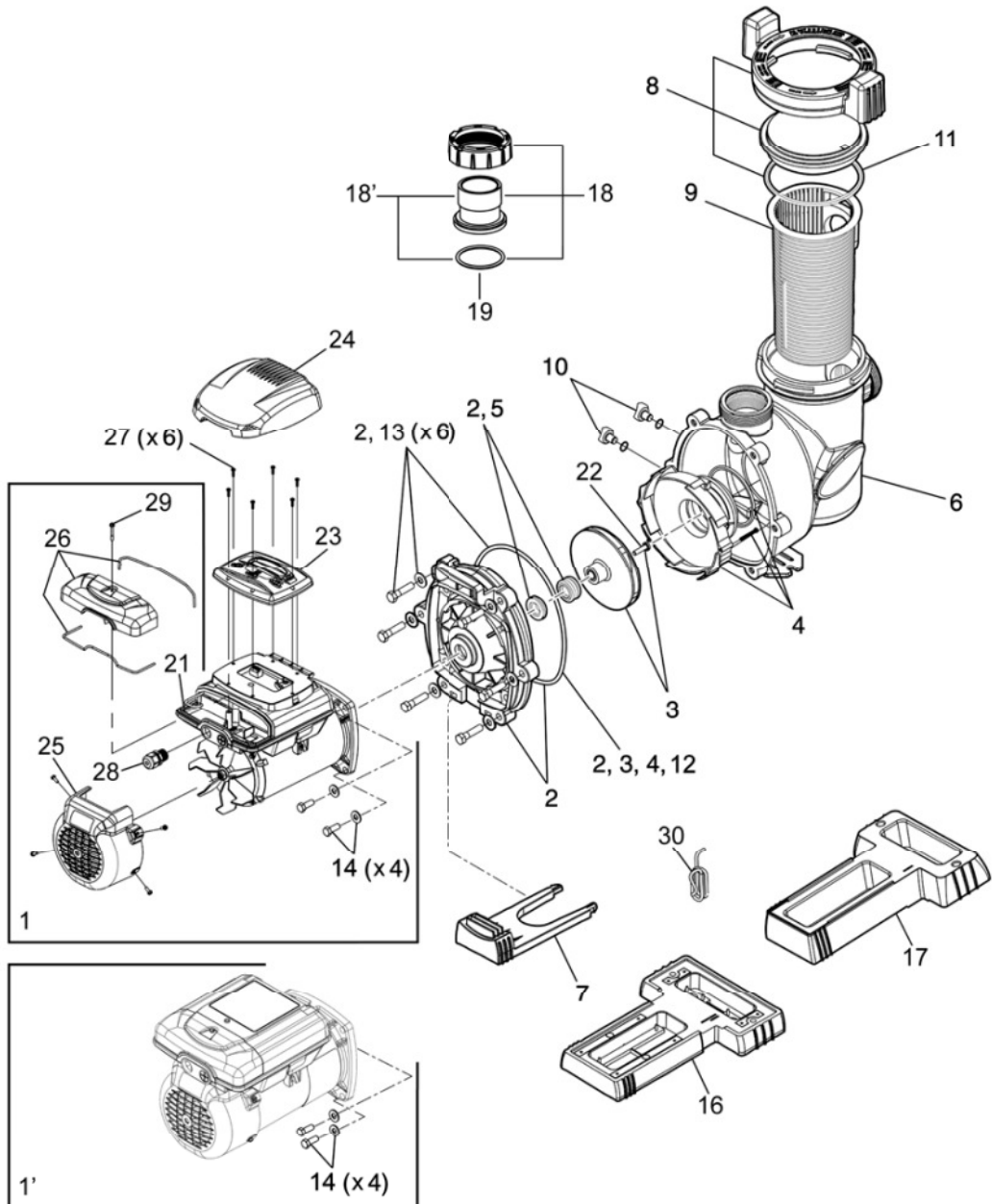




FloPro™ VS / FloPro™ VS AUT

Ersatzteile > Equipment > FloPro™ VS / FloPro™ VS AUT



FloPro™ VS / FloPro™ VS AUT

Nr.	Bezeichnung	Art. Nr.	Stück ⁽¹⁾	Rabatt- gruppe	Preis (€) VK o. MwSt.
1	Motoreinheit für FloPro 160 VS, 50 Hz	R0626500	1	B	871,30
1'	Motoreinheit für FloPro 160 VS AUT, 50 Hz	R0773200	1	B	850,00
2	Gehäusedeckelset inkl. Dichtung und Gleitringdichtung FloPro	R0479502	1	D	105,70
3	Lauftrad inkl. Gehäusedichtung und Schraube	R0479603	1	D	56,80
4	Umkehrleitrad inkl. Dichtung und Gehäusedichtung	R0479701	1	D	56,80
5	Gleitringdichtung VS	R0479400	1	E	28,30
6	Pumpengehäuse FloPro	R0479801	1	C	168,60
7	Pumpenfuß	R0479902	1	E	25,60
8	Klarsichteinsatz inkl. Verschlussring und Vorfilterdichtung FloPro	R0480001	1	D	51,00
9	Vorfiltersieb FloPro	R0480101	1	E	24,30
10	Ablassschraube inkl. O-Ring (Set 2x) FloPro	R0446001	2	E	8,80
11	Vorfilterdichtung FloPro	R0480201	1	E	12,10
12	Gehäusedichtung FloPro	R0480301	1	E	8,80
13	Schraube (6x), Mutter (6x) und Gehäusedichtung FloPro	R0480501	6	E	20,30
14	Schraubenset mit Muttern für Motor FloPro	R0446702	4	E	18,00
16	Sockel, flach FloPro	R0486701	1	E	32,90
17	Sockel, hoch FloPro	R0546401	1	E	26,30
18	Verschraubungsset Ø63/50 mm (inkl. Dichtung, Reduzierstück)	R0728700	2	E	40,90
18'	Verschraubungsset 2" UK 2 Stück (inkl. Dichtung, ohne Sicherungsring)	R0792700	2	E	21,20
19	O-Ring für Verschraubung FloPro (Set 2x)	R0728800	2	E	15,40
21	4-poliger Stecker RS485	R0660900	1	E	10,10
22	Schraube für Pumpenrad	R0515400	1	E	4,80
23	Bedieneinheit für FloPro VS	WJEP-R	1	C	208,10
24	Deckel für Bedieneinheit	R0571501	1	E	20,80
25	Lüfterhaube VS-FHP1.0	R0571300	1	E	28,40
26	Deckel für Klemmkasten mit Dichtungen	R0571400	1	D	66,30
27	Schrauben für Bedieneinheit	R0571600	6	E	4,80
28	Kabelverschraubung 6-12mm - 1/2"	R0501101	1	E	7,40
29	Schraube für Klemmkastendeckel	R0587600	1	E	9,30
30	Kabel RS485 (per lfm)	W4278+	-	C	8,40
Zubehör					
o. Nr.	Kabel mit Schukostecker 3x1,5 mm ² , ca. 3 m, für 230V-Pumpen	PDR00009	1	C	29,80

⁽¹⁾ Entspricht der Stückzahl für das komplette Gerät; die Artikelnummer gilt nur für ein Teil oder Set

* Solange lieferbar, wird ersetzt durch R0486701 und R0546401