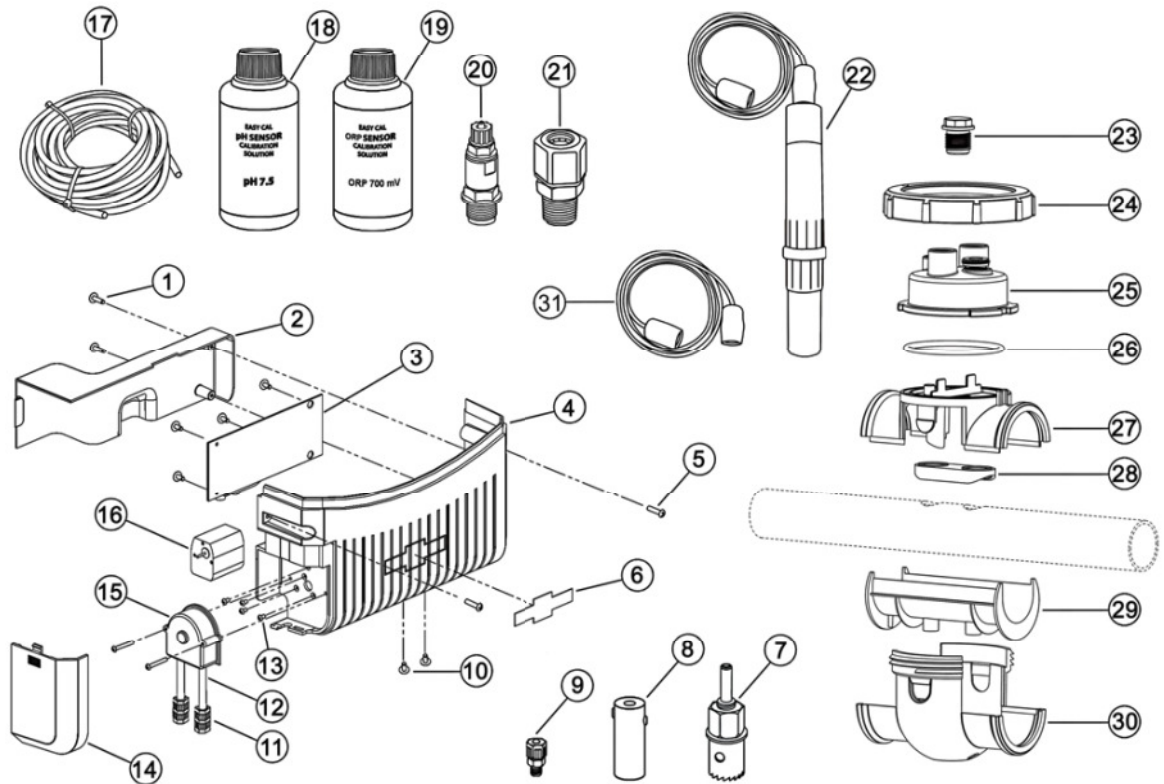




# TRi pH / PRO, pH Link / Dual Link

Ersatzteile > Wasseraufbereitung > TRi pH / PRO, pH Link / Dual Link



# TRi pH / PRO, pH Link / Dual Link

Nr.	Bezeichnung	Art. Nr.	Stück <sup>(1)</sup>	Rabatt- gruppe	Preis (€) VK o. MwSt.
1	Schrauben 1/4" f. Platine (Set mit 4 Stk.)	R0743400	2	E	1,30
2	Schutzgehäuse für Elektronikarte	R0743300	1	E	7,20
3	Elektronikkarte, Tri pH und pH Link	W083001	1	D	97,10
3	Elektronikkarte, Tri PRO und Dual Link	W083011	1	C	185,30
4	Kunststoffgehäuse für Steuereinheit ohne Sticker	R0743500	1	E	27,10
5	Schrauben M4x20 mm für Gehäuse (Set mit 4 Stk.)	R0743000	2	E	1,30
6	Sticker „TRi pH“ für Gehäuse	W176751	1	E	8,60
6	Sticker „TRi Pro“ für Gehäuse	W176761	1	E	8,80
6	Sticker „pH Link“ für Gehäuse	H0491300	1	E	8,60
6	Sticker „Dual Link“ für Gehäuse	H0491400	1	E	8,60
7	Kronenbohrer Ø 22mm	R0797300	1	E	15,40
8	Keramikgewicht für Saugleitung	R0741200	1	E	26,80
9	Schlauchanschlussverschraubung für Saugleitung (3PX6MMX1/8)	R0797100	1	E	5,60
10	Schrauben M3x5 mm (2St.)	R0742400	2	E	1,00
11	Verbinder für Dosierschlauch	R0740400	2	E	24,40
12	Peristaltikschlauch für TRi ph Module	R0737300	1	E	27,40
13	Schrauben für Motor der Peristaltikpumpe M3x6 mm (4 St.)	R0744200	2	E	1,30
14	Schutzkappe Peristaltikpumpe	R0742800	1	E	7,40
15	Pumpenkopf inkl. Dosierschlauch	R0740100	1	D	128,00
16	Motor für Peristaltikpumpe	R0750700	1	C	186,70
17	Dosierschlauch PE, 4x6 mm (pro lfm), so lange Vorrat, Ersatz ist R0748200	W013009	5	E	2,50
17	Dosierschlauch PE, 4x6 mm (5 m)	R0748200	5	E	15,10
18	Eichlösung pH 7,5, 200 ml (Haltbarkeit beachten!), so lange Vorrat, Ersatz ist R0800900	(W500730)	1	E	19,90
18	Eichlösung pH 7,5, 70 ml (Haltbarkeit beachten!)	R0800900	1	E	14,10
19	Eichlösung ORP 700 mV, 200 ml (Haltbarkeit beachten!), so lange Vorrat, Ersatz ist R0801000	(W500740)	1	F	25,00
19	Eichlösung ORP 700 mV, 70 ml (Haltbarkeit beachten!)	R0801000	1	E	17,90
20	Impfventil 1/2"	R0738100	1	E	39,80
21	Halter für Sonde mit Ø12 mm (Sonden bis 03/2014)	W013016	2	D	72,00
21	Sondenhalter P19, pH/ORP-Sonde (für neue Sonden ab 2019) **	R0824600	2		auf Anfrage
22	pH-Sonde Z54H1P-5, blau mit 1,5m Kabel mit doppelt BNC-Stecker (ab 03/2014 bis 2018)	R0737600	1	D	94,20
22	pH-Sonde P19 mit 3m Kabel und BNC-Stecker (ab 2019) **	R0819800	1		auf Anfrage
22	ORP-Sonde Z54R1P-5, rot mit 1,5m Kabel mit doppelt BNC-Stecker (ab 03/2014 bis 2018)	R0738600	1	C	152,00
22	ORP-Sonde P19 mit 3m Kabel und BNC-Stecker (ab 2019) **	R0819900	1		auf Anfrage
23	Gewindekappe 1/2" mit O-Ring	R0740500	1	E	5,80
24	Überwurfmutter POD *	R0768200	1	E	19,80
25	Elektrodenaufnahme / Deckel POD	R0749000	1	D	51,20
26	O-Ring für Deckel POD	R0738500	1	E	6,10
27	Oberteil für Anbohrschelle POD	R0767900	1	E	11,00
28	Dichtung für Anbohrschelle POD (Ø50mm & Ø63mm)	R0769700	1	E	12,80
29	Rohradapter für Zelle / POD (Ø 50mm)	R0770000	1	E	4,50
30	Unterteil für Anbohrschelle POD	R0768400	1	E	11,00
<b>Zubehör</b>					
28	Dichtung für Anbohrschelle POD (1 1/2" UK)	R0767800	1	E	16,30
29	Rohradapter für Zelle / POD (1 1/2" UK)	R0770200	1	E	4,50
31	Kabel mit doppelt BNC-Stecker, 3 m für Tri-Module	R0749900	2		auf Anfrage
32	POD Kit, Mess- und Dosierzelle	R0534900	1	C	124,40
o.Nr.	Winterabdeckung, POD / Ei <sup>2</sup> / Ei	R0770100	1	D	12,00
o.Nr.	Erdungsanode	R0673800	1	C	33,40
o.Nr.	Ansaugrohr komplett, vergleichbar wie bei pH/Clor-Expert, ohne Kabel	R0808000	1	D	58,00
o.Nr.	O-Ring für die schwarzen, dicken pH ( Z54H1P-5) oder ORP (Z54R1P-5) Sonden	PDR00108	1		auf Anfrage

\* Je nach Lagerbestand kann das Teil im Aussehen und der Farbe variieren

\*\* Beim Wechsel von der alten, dicken Sonde auf die Sonde ab 2019 wird ein zusätzlicher Sondenhalter P19 benötigt

<sup>(1)</sup> Entspricht der Stückzahl für das komplette Gerät; die Artikelnummer gilt nur für ein Teil oder Set