

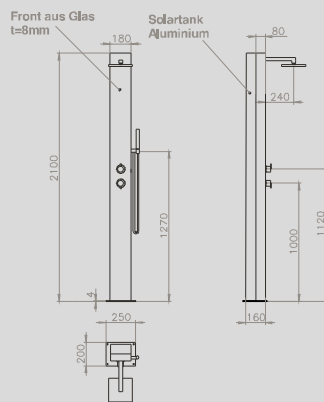


SOLARDUSCHEN

JAMAICA // KUBA // SABA //

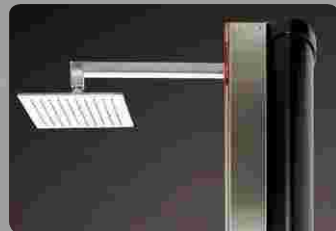
Flexibel im Einsatz, angenehm warmes Duschwasser und modernes Design – das sind nur wenige Highlights, die für die neuen Solarduschen JAMAICA, SABA und KUBA sprechen. Die Duschen sind aus edlen Materialien gefertigt. Sicherheitsglas, Edelstahl und ein Wassertank aus Aluminium setzen qualitative Akzente. Der Wassertank fasst ca. 25 l Wasser, das durch die Sonnenstrahlung erwärmt wird. Mit dem Einhebelmischer regulieren Sie die Wassertemperatur, die für Sie am angenehmsten ist. Der Wasseranschluss erfolgt über ein Gartenschlauchsystem (Gardena oder ähnliches). Selbstverständlich verfügt jede Solardusche auch über eine Handbrause, die getrennt angesteuert werden kann. Jetzt kann die Sonne kommen.

PRODUKTINFORMATIONEN JAMAICA // KUBA // SABA //



Technische Änderungen vorbehalten.

MATERIAL:	Edelstahl V2A, Sicherheitsglas 8mm, Wassertank Aluminium, außen lackiert
TYP:	Solardusche
INHALT WASSERTANK:	ca. 25 l
HÖHE BODEN BIS DUSCHKOPF:	ca. 2,050 mm
ARMATUR:	Messing verchromt
FUNKTION:	Kopf- und Handdusche
WASSERANSCHLUSS:	Wasserschlauch-System (Gardena, o.ä.)
GEWICHT:	ca. 35 kg (ungefüllt)
BEFESTIGUNG:	Bodenflansch



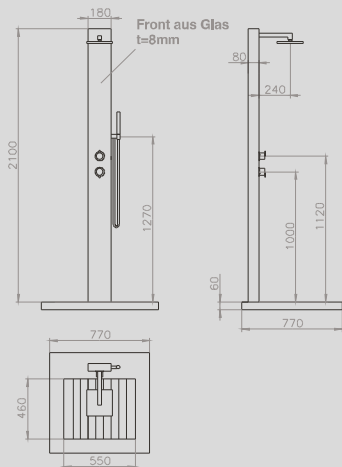
KALT- & WARMWASSER

SABA //

Erfrischen Sie sich wie die ehemalige Königin von Saba – aber mit Eleganz und Komfort. Einen besonderen Brausepaß bietet Ihnen die Gartendusche SABA. Mit der großen Kopfdusche erleben Sie Rainshower-Feeling pur und mit der Handdusche sind Sie flexibel. Mit der Einhebel-Mischbatterie regeln Sie bequem die gewünschte Wassertemperatur. Das 8mm starke Sicherheitsglas und der hochwertige Edelstahl sind pflegeleicht und langlebig für ein luxuriöses Duschfeeling.



PRODUKTINFORMATIONEN SABA:

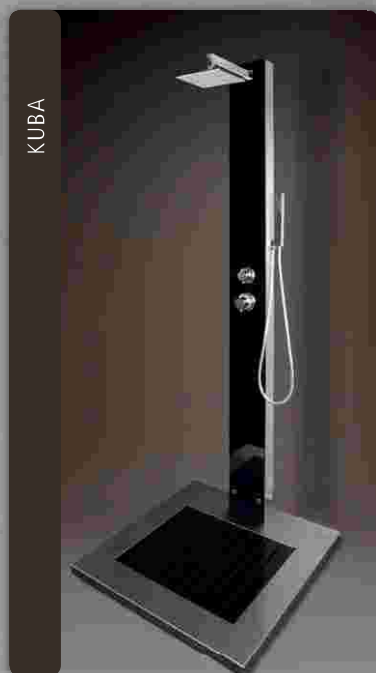


Technische Änderungen vorbehalten.

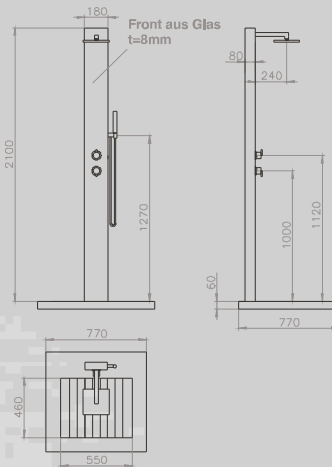
MATERIAL:	Witterungsbeständiges Holz oder WPC (wood plastic composite) mit Edelstahl
TYP:	Kalt- & Warmwasser
HÖHE BODEN BIS DUSCHKOPF:	2.050 mm
ARMATUR:	Messing verchromt
WASSERANSCHLUSS:	Flexschläuche Kalt- und Warmwasser unter der Plattform 2 x 1/2" IG
GEWICHT:	37 kg
BODENPLATTE:	Holzrost oder WPC Rost mit Edelstahl

KUBA //

Die Gartendusche KUBA besticht durch Ihre schlichte Eleganz und Ihr klares Design. Glänzender Edelstahl in Verbindung mit schwarzem Sicherheitsglas – ein Highlight für alle, die klare Formen lieben. Der verstellbare, verchromte Duschkopf und die Einhebel-Mischbatterie sind weitere Pluspunkte. Pflegeleicht und langlebig – freuen Sie sich auf Ihre Erfrischung in Ihrem Garten.



PRODUKTINFORMATIONEN KUBA:



Technische Änderungen vorbehalten.

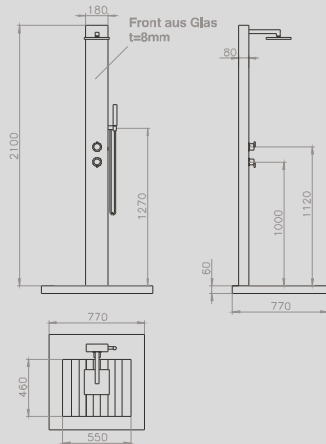
MATERIAL:	Witterungsbeständiges Holz oder WPC (wood plastic composite) mit Edelstahl
TYP:	Kalt- & Warmwasser
HÖHE BODEN BIS DUSCHKOPF:	2.050 mm
ARMATUR:	Messing verchromt
WASSERANSCHLUSS:	Flexschläuche Kalt- und Warmwasser unter der Plattform 2 x 1/2" IG
GEWICHT:	37 kg
BODENPLATTE:	Holzrost oder WPC Rost mit Edelstahl

KALT- & WARMWASSER

JAMAICA //

Karibik-Träume im eigenen Garten, dazu ein unverwechselbares Retrodesign, die Gartendusche JAMAICA ist für Naturliebhaber als auch für designorientierte Gartenbesitzer ein Highlight der Erfrischung. Mit Kopf- und Handbrause sowie dem Einhebelmischer zur bequemen Regelung der Wassertemperatur ist die Dusche komplett ausgestattet. Hochwertiges Edelstahl in Kombination mit dem 8mm starken Sicherheitsglas verbindet Eleganz mit pflegeleichtem Gebrauch.

PRODUKTINFORMATIONEN JAMAICA:



Technische Änderungen vorbehalten.

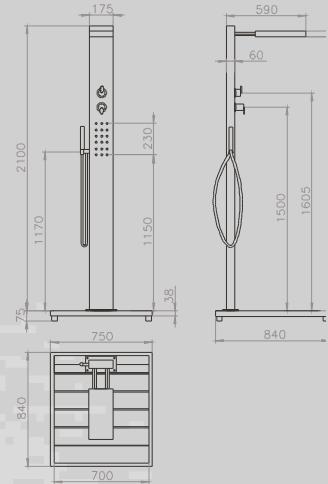
MATERIAL:	Witterungsbeständiges Holz oder WPC (wood plastic composite) mit Edelstahl
TYP:	Kalt- & Warmwasser
HÖHE BODEN BIS DUSCHKOPF:	2.050 mm
ARMATUR:	Messing verchromt
WASSERANSCHLUSS:	Flexschläuche Kalt- und Warmwasser unter der Plattform 2 x 1/2" IG
GEWICHT:	37 kg
BODENPLATTE:	Holzrost oder WPC Rost mit Edelstahl



ELBA //

Glänzender Edelstahl (V2A), kombiniert mit einem außergewöhnlichen Design, so präsentiert sich die Dusche Elba als Hingucker in jedem Garten. Außer der Handbrause und Kopfdusche verfügt die Elba über eine zentrale Körperdusche zur individuellen Erfrischung. Bequem mit einem Einhebelmischer können Sie die Wassertemperatur individuell regeln. Die großzügige Fußplatte aus WPC verhindert das Hochspritzen des Wassers, so bleiben Ihre Füße immer sauber.

PRODUKTINFORMATIONEN ELBA:



Technische Änderungen vorbehalten.

MATERIAL:	Edelstahl V2A, und WPC (Wood Plastic Composite)
TYP:	Kalt- & Warmwasser
FUNKTION:	Kopf-, Körper- und Handdusche
HÖHE BODEN BIS DUSCHKOPF:	2.000 mm
ARMATUR:	Messing verchromt
WASSERANSCHLUSS:	Flexschläuche Kalt- und Warmwasser unter der Plattform 2 x 1/2" IG
GEWICHT:	36 kg
BODENPLATTE:	WPC Rost mit Edelstahlrahmen



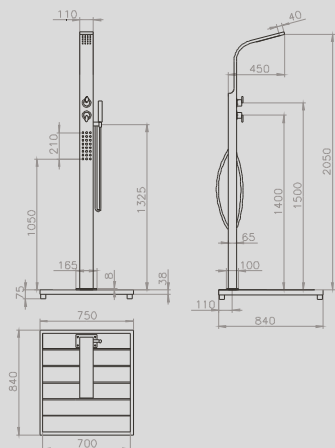
KALT- & WARMWASSER

HELENA //

Elegant und edel erstrahlt die Dusche Helena in jedem Garten. Die großzügige Bodenplatte sorgt dafür, dass Ihre Füße immer sauber bleiben. Wellness-Feeling bieten die vielen Zusatzfunktionen der Dusche, Kopfbrause, Handbrause und eine Körperbrause bieten Brausespaß pur. Die Helena ist als Warm- und Kaltwasserdusche ausgelegt, über eine Einhebelmischbatterie lässt sich die gewünschte Wassertemperatur leicht einstellen.



PRODUKTINFORMATIONEN HELENA:

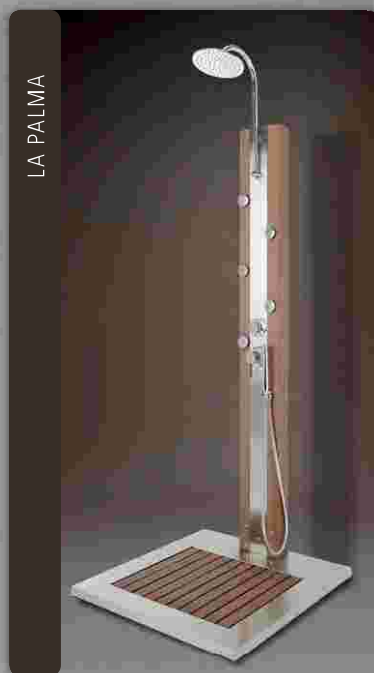


Technische Änderungen vorbehalten.

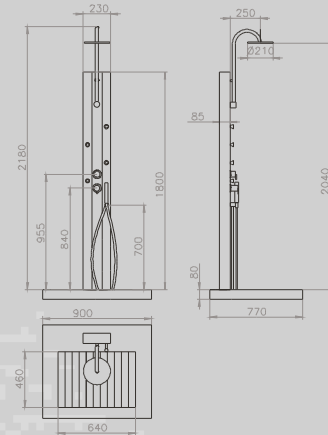
MATERIAL:	Edelstahl (V2A) und WPC (Wood Plastic Composite)
TYP:	Kalt- & Warmwasser
FUNKTION:	Kopf-, Körper- und Handdusche
HÖHE BODEN BIS DUSCHKOPF:	2,000 mm
ARMATUR:	Messing verchromt
WASSERANSCHLUSS:	Flexschläuche, Kalt- und Warmwasser unter der Plattform, 2 x 1/2" IG
GEWICHT:	33 kg
BODENPLATTE:	WPC Rost mit Edelstahlrahmen

LA PALMA //

Die Kombination aus Edelstahl (V2A) und WPC – ein neuer Werkstoff, der elegant und robust zugleich ist – schöner kann eine Gartendusche nicht sein. Pfiffige Details, wie die verstellbaren, einzelnen Körperdüsen und der große runde Duschkopf bieten echtes Duschfeeling vom Feinsten. Über zwei Bedienelemente lassen sich die einzelnen Funktionen (Handbrause, Kopfbrause und Körperdüsen) einzeln einstellen. Selbstverständlich verfügt die La Palma über einen Warm- und Kaltwasseranschluss für das persönliche Duschvergnügen.



PRODUKTINFORMATIONEN LA PALMA:



Technische Änderungen vorbehalten.

MATERIAL:	WPC (Wood Plastic Composite) und Edelstahl
TYP:	Kalt- & Warmwasser
FUNKTION:	Kopf-, Körper- und Handdusche
HÖHE BODEN BIS DUSCHKOPF:	2,040 mm
ARMATUR:	Messing verchromt, Körperdüsen Kunststoff verchromt
WASSERANSCHLUSS:	Flexschläuche, Kalt- und Warmwasser unter der Plattform, 2 x 1/2" IG
GEWICHT:	48 kg
BODENPLATTE:	WPC Rost mit Edelstahlrahmen

KALT- & WARMWASSER

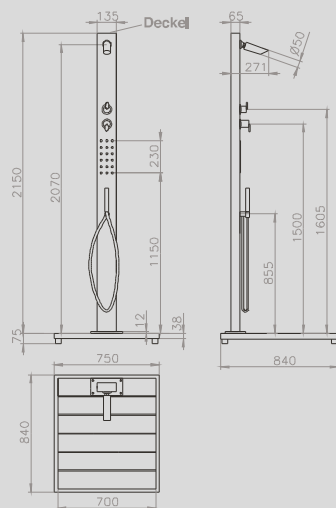
MALTA //

Edles Material (V2A), klares Design kombiniert mit Brausspaß – so stellt sich die Gartendusche Malta vor. Die Kopf-, Hand- bzw. Körperbrausefunktionen sind getrennt über zwei Brausehebel einstellbar. Einfacher kann eine Dusche nicht bedient werden.

Selbstverständlich verfügt die Dusche über einen Warm- und Kaltwasseranschluss, so dass jeder zu seinem Duschvergnügen kommt. Die große Bodenplatte, eine Kombination aus Edelstahl und WPC bietet ausreichend Platz.



PRODUKTINFORMATIONEN MALTA:

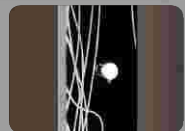
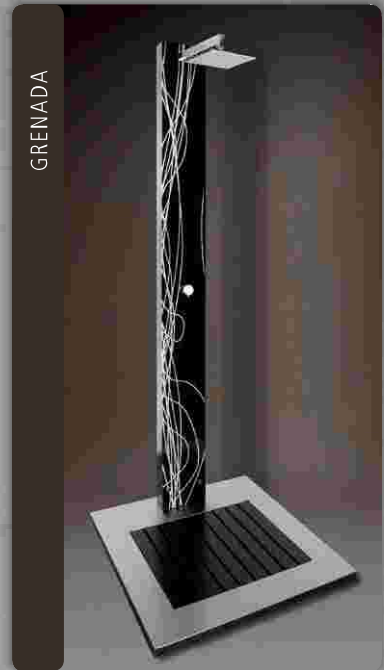


Technische Änderungen vorbehalten.

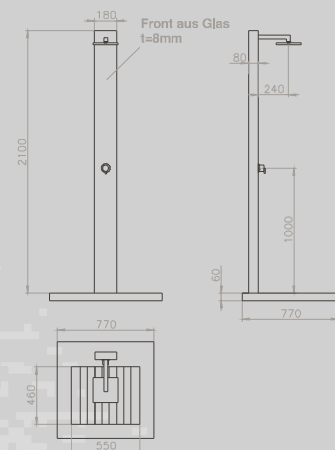
- MATERIAL: Edelstahl V2A, und WPC (Wood Plastic Composite)
- TYP: Kalt- & Warmwasser
- FUNKTION: Kopf-, Körper- und Handdusche
- HÖHE BODEN BIS DUSCHKOPF: 2.070 mm
- ARMATUR: Messing verchromt
- WASSERANSCHLUSS: Flexschläuche Kalt- und Warmwasser unter der Plattform 2 x 1/2" IG
- GEWICHT: 37 kg
- BODENPLATTE: WPC-Rost mit Edelstahlrahmen

GRENADA //

Erfrischung wie bei einem Sommerregen, dazu ein außergewöhnliches Design – die Gartendusche GRENADA erfrischt den Körper und das Auge. Die Designlinien im 8 mm starken Sicherheitsglas ziehen die Blicke an, der verchromte Duschkopf sorgt für ein angenehmes Duschen. Die GRENADA ist schnell einsatzbereit und lässt sich leicht reinigen.



PRODUKTINFORMATIONEN GRENADA:



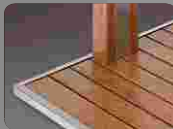
Technische Änderungen vorbehalten.

- MATERIAL: Edelstahl V2A, und witterungsbeständiges Holz oder WPC (Wood Plastic Composite)
- TYP: Kaltwasser
- HÖHE BODEN BIS DUSCHKOPF: 2.100 mm
- ARMATUR: Messing verchromt
- WASSERANSCHLUSS: Gartenschlauch, Gardena ca. System
- GEWICHT: 48 kg
- BODENPLATTE: Holz-Rost oder WPC mit Edelstahlrahmen

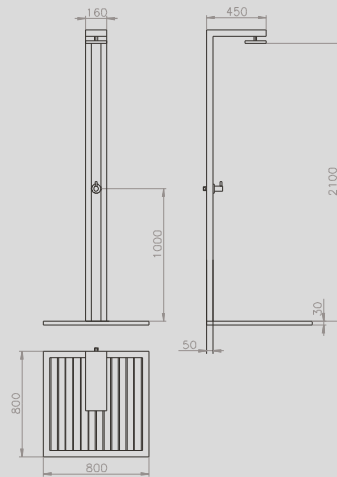
KALTWASSER

ALGARVE //

Erfrischung mit „rainshower-feeling“ im eigenen Garten, dazu ein elegantes Design mit harmonischem Materialmix aus Hartholz und Edelstahl – Sie fühlen sich jeden Tag wie im Urlaub. Die Dusche ALGARVE ist schnell aufgebaut, der Anschluss erfolgt über einen herkömmlichen Gartenschlauchanschluss und die großzügige Bodenplatte schützt vor Schmutz durch Spritzwasser.



PRODUKTINFORMATIONEN ALGARVE:



Technische Änderungen vorbehalten.

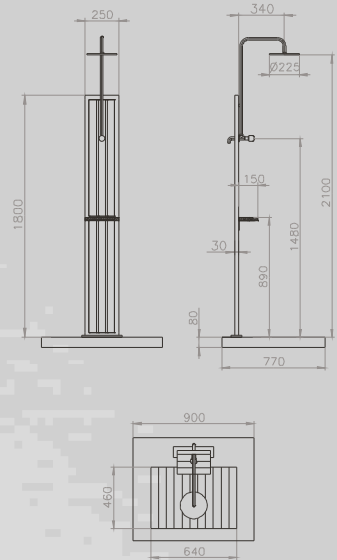
MATERIAL:	Edelstahl V2A und witterungsbeständiges Holz
TYP:	Kaltwasser
HÖHE BODEN BIS DUSCHKOPF:	2.100 mm
ARMATUR:	Messing verchromt
WASSERANSCHLUSS:	Gartenschlauch, Gardena o.ä. System
GEWICHT:	24 kg
BODENPLATTE:	Holzrost mit Edelstahlrahmen

BAHAMA //

Die Eleganz dieser Dusche wird durch die harmonisch aufeinander abgestimmte Materialwahl hervorgehoben. Hochwertiges Hartholz, eingerahmt von glänzendem Edelstahl, gibt dieser Dusche ihren eigenen Charakter. Der große Duschkopf verspricht großen Brausespaß, die integrierte Bodenplatte schützt Ihre Beine und Füße vor unerwünschten Schmutz. Die Bahama wird schnell an den Gartenschlauch angeschlossen (Gardena oder ähnliches System) und ist somit sofort einsatzbereit.



PRODUKTINFORMATIONEN BAHAMA:



Technische Änderungen vorbehalten.

MATERIAL:	Edelstahl V2A und witterungsbeständiges Holz
TYP:	Kaltwasser
HÖHE BODEN BIS DUSCHKOPF:	2.100 mm
ARMATUR:	Messing verchromt
WASSERANSCHLUSS:	Gartenschlauch, Gardena o.ä. System
GEWICHT:	37 kg
BODENPLATTE:	Holzrost mit Edelstahlrahmen

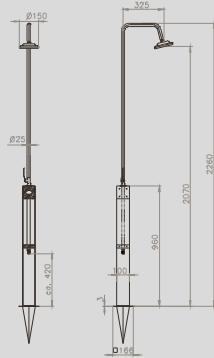
KALTWASSER

ALTENA //

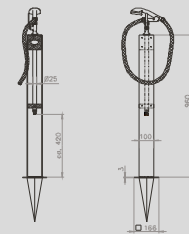
Selbst einem Tag in der Sommersonne kann etwas fehlen: eine herrliche Erfrischung zwischendurch. Die bietet Ihnen die Gartendusche Altena. Ausgesuchtes Holz und hochwertiger Edelstahl verbinden sich bei ihr zu einer formschönen Einheit. Ihrem Garten wird dieses konsequent durchdachte Designobjekt mit Sicherheit stehen. Altena ist extrem stabil und einfach zu montieren. Per Erdorn wird die Dusche sicher im Rasen oder im Beet verankert, an den Gartenschlauch angeschlossen und schon kann der Sommer beginnen.



PRODUKTINFORMATION ALTENA: (ZUBEHÖR: Brettvorlage)



MASSZEICHNUNGEN ALTENA MINI:



Technische Änderungen vorbehalten.

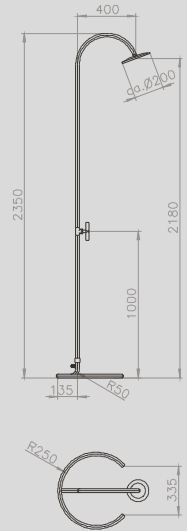
MATERIAL:	Edelstahl V2A und witterungsbeständiges Holz
TYP:	Kaltwasser
HÖHE BODEN BIS DUSCHKOPF:	2.070 mm
ARMATUR:	Kugelhahn, Messing verchromt
DUSCHKOPF:	Kunststoff verchromt
WASSERANSCHLUSS:	Gartenschlauch, Gardena o.ä. System
GEWICHT:	Altena 13 kg / Altena Mini 10 kg
BEFESTIGUNG:	Erdspieß (im Lieferumfang enthalten)

MARLIN //

Schnell aufgebaut, flexibel im Einsatz und ein edler Blickfang. Überraschen Sie Ihre Familie im Sommer mit einer „glänzenden“ Erfrischung. Die Gartendusche Marlin, aus beständigem Edelstahl V2A gefertigt, ist schnell einsatzbereit und überrascht durch ihre schlanke Form. Der große Duschkopf verspricht „rainshower-feeling“ pur. Der Anschluss erfolgt über einen handelsüblichen Schlauch (Gardena oder ähnliches System). Jetzt kann der Sommer kommen.



PRODUKTINFORMATIONEN MARLIN:



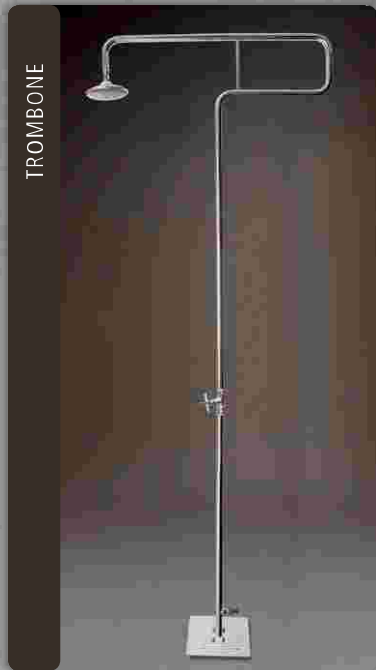
Technische Änderungen vorbehalten.

MATERIAL:	Edelstahl V2A
TYP:	Kaltwasser
HÖHE BODEN BIS DUSCHKOPF:	2.180 mm
ARMATUR:	Messing verchromt
DUSCHKOPF:	Kunststoff verchromt
WASSERANSCHLUSS:	Gartenschlauch, Gardena o.ä. System
GEWICHT:	6 kg
BEFESTIGUNG:	selbststehend

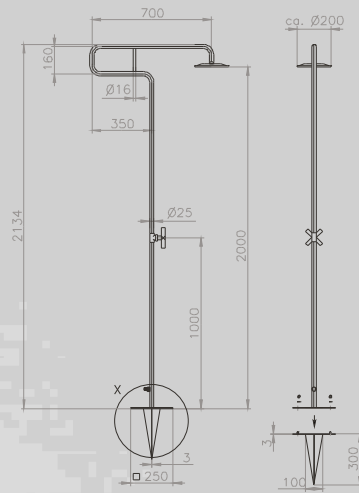
KALTWASSER

TROMBONE //

Herlicher Regenschauer an einem heißen Tag – mit der Gartendusche Trombone können Sie sich an jeder Stelle Ihres Gartens erfrischen. Die Edelstahl-Dusche VZA besticht durch ihr klares Design und praktische sowie vielfältige Einsatzmöglichkeiten. Durch den mitgelieferten Erdstift wird die Dusche sicher und schnell im Rasen oder Beet verankert. Selbstverständlich können Sie die Bodenplatte der Dusche auch fest montieren.



PRODUKTINFORMATIONEN TROMBONE:



Technische Änderungen vorbehalten.

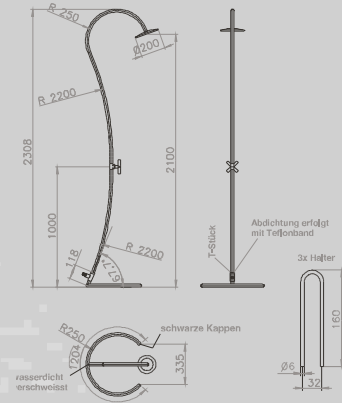
MATERIAL:	Edelstahl VZA
TYP:	Kaltwasser
HÖHE BODEN BIS DUSCHKOPF:	2.000 mm
ARMATUREN:	Messing verchromt
DUSCHKOPF:	Kunststoff verchromt
WASSERANSCHLUSS:	Gartenschlauch, Gardena o.ä. System
GEWICHT:	8 kg
BEFESTIGUNG:	Erdstift o. Fixierung mittels Schrauben & Dübel (im Lieferumfang enthalten)

COBRA //

Schnell im Einsatz und ein präfiges Design – da freuen sich alle Familienmitglieder auf eine perfekte Erfrischung. Gefertigt aus hochwertigem Edelstahl VZA ist die Gartendusche Cobra schnell aufgebaut und punktet durch ihren flexiblen Einsatz. Der Anschluss erfolgt über einen handelsüblichen Gartenschlauch (Gardena oder ähnliches System). Eine perfekte Erfrischung im Sommer.



PRODUKTINFORMATION COBRA:



Technische Änderungen vorbehalten.

MATERIAL:	Edelstahl VZA
TYP:	Kaltwasser
HÖHE BODEN BIS DUSCHKOPF:	2.100 mm
ARMATUR:	Messing verchromt
DUSCHKOPF:	Kunststoff verchromt
WASSERANSCHLUSS:	Gartenschlauch, Gardena o.ä. System
GEWICHT:	7 kg