

Die Duschen sind aus edlen Materialien gefertigt (Edelstahl, SABA und JAMAICA), die die Sonneneinstrahlung erwärmen Sie die Wassertemperatur, die über einen Garthermoelement (Thermoelement) auch über eine Handbrause, die durch die Sonne erwärmt wird, abgeben kann.

TRINIDAD

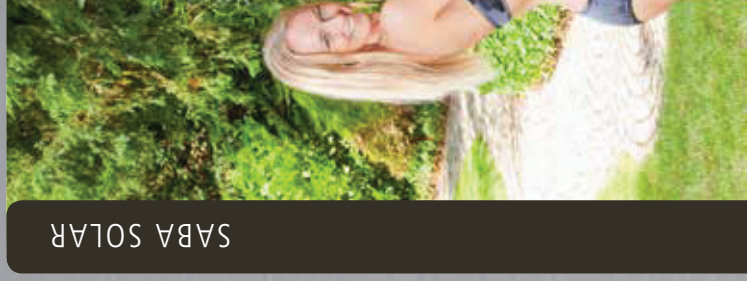
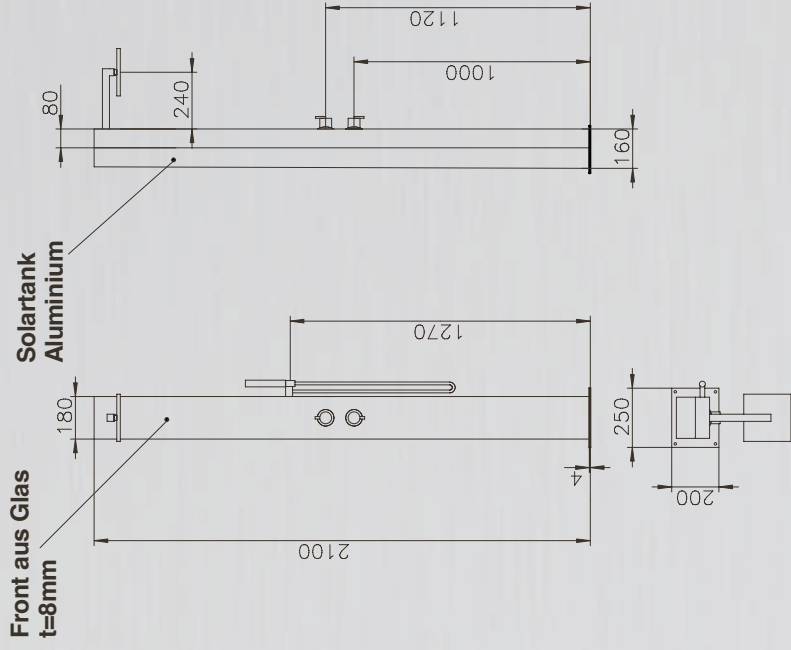


Abgebildete Standplatte ist nicht im Lieferumfang enthalten.



JAMAICA

Abgebildete Standplatte ist nicht im Lieferumfang enthalten.



SABA SOLAR

Technische Änderungen vorbehalten.

MATERIAL: Edelstahl V2A, Sicherheitsglas 8mm, Wassertank Aluminium, außen lackiert

TYP: Solardusche

INHALT WASSERTANK: ca. 25 l

HÖHE BODEN BIS DUSCHKOPF: ca. 2.050 mm

ARMATUR: Messing verchromt