

BADU® Prime

Meistverkauft und extra leise. Hochwertig und 5-Jahre-Qualitäts-Garantie.
Premium-Umwälzpumpe für Anspruchsvolle.

Einsatzgebiet

Schwimmbadwasser-Umwälzung in Filteranlagen, aufstellbar
jeweils max. 3 m oberhalb oder unterhalb des Wasserniveaus.

Ausführung

Blockpumpe mit integriertem Fasernfänger.
Balg-Gleitringdichtung auf Kunststoff-Laufradnabe montiert.
Motor- bzw. Pumpenwelle kommt mit dem im Kreislauf befindlichen
Wasser nicht in Berührung. Elektrische Trennung.
Fasernfängerinhalt ca. 3 l
Saugsiebmaschenweite ca. 3,2 x 2,6 mm

Werkstoffe

Pumpengehäuse PP GF 30
Zwischengehäuse PP TV 40
Dichtungsgehäuse PP TV 40
Leitschaufeleinsatz PA 66 GF 30/PP GF 30
Laufrad PP GF 30
Saugsieb PP
Deckel PC, transparent/PA 66 GF 30
Gleitringdichtung Kohle/Keramik/NBR
Schrauben Edelstahl

Technische Daten bei 50 Hz	BADU Prime	7	11	13	15	20
Saug Sa/Druck Da Rp ²⁾		1½/1½	1½/1½	2/1½	2/1½	2/1½
Empf. Saug-/Druckleitung, PVC-Rohr, d ⁴⁾		50/50	50/50	63/50	63/50	63/63
Leistungsaufnahme P ₁ /-abgabe P ₂ ¹⁾ (kW)	1~ 230 V	0,50/0,30	0,69/0,45	0,87/0,55	1,10/0,75	1,40/1,00
Nennstrom (A)	1~ 230 V	2,40	3,00	4,00	5,20	6,70
Leistungsaufnahme P ₁ /-abgabe P ₂ ¹⁾ (kW)	3~ Y/Δ 400/230 V	0,44/0,30	0,63/0,45	0,75/0,55	0,97/0,75	1,26/1,00
Nennstrom (A)	3~ Y/Δ 400/230 V	0,95/1,65	1,25/2,15	1,55/2,70	1,95/3,40	2,25/3,90

Detaillierte Infos zur Schutzart des Motors siehe Seite 151.

Artikel-Nr.	Typ	Spannung	Leistungsabgabe P ₂	UVP netto	UVP brutto ⁷⁾
219.0078.038	BADU Prime 7	1~ 230 V	0,30 kW	563,87 €	671,- €
219.0118.038	BADU Prime 11	1~ 230 V	0,45 kW	604,20 €	719,- €
219.0138.038	BADU Prime 13	1~ 230 V	0,55 kW	622,69 €	741,- €
219.0158.038	BADU Prime 15	1~ 230 V	0,75 kW	673,95 €	802,- €
219.0208.038	BADU Prime 20	1~ 230 V	1,00 kW	721,01 €	858,- €
219.0078.037	BADU Prime 7	3~ Y/Δ 400/230 V	0,30 kW	540,34 €	643,- €
219.0118.037	BADU Prime 11	3~ Y/Δ 400/230 V	0,45 kW	570,59 €	679,- €
219.0138.037	BADU Prime 13	3~ Y/Δ 400/230 V	0,55 kW	610,92 €	727,- €
219.0158.037	BADU Prime 15	3~ Y/Δ 400/230 V	0,75 kW	634,45 €	755,- €
219.0208.037	BADU Prime 20	3~ Y/Δ 400/230 V	1,00 kW	645,38 €	768,- €

Öffnungshilfe im Lieferumfang enthalten.



Lieferung mit Öffnungshilfe



www.tuv.com
ID 0000021507



Gemäß Garantiebedingungen.



7-20 m³/h

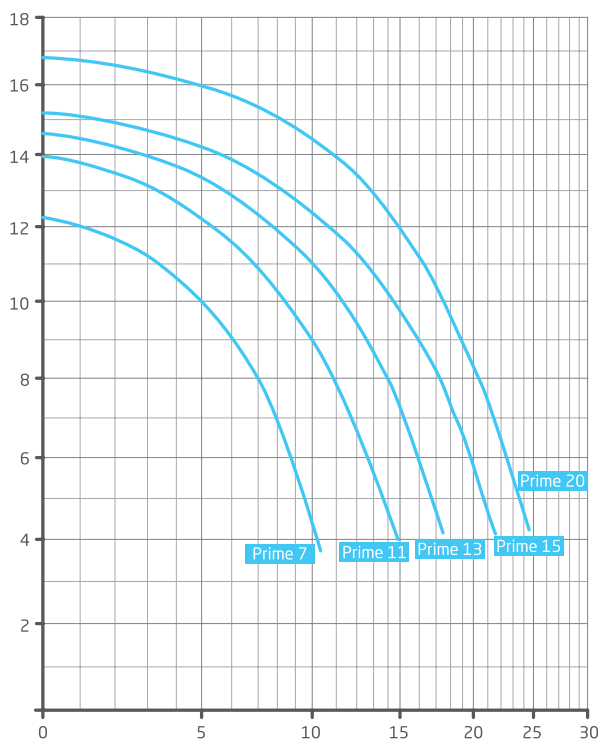


30-120 m³

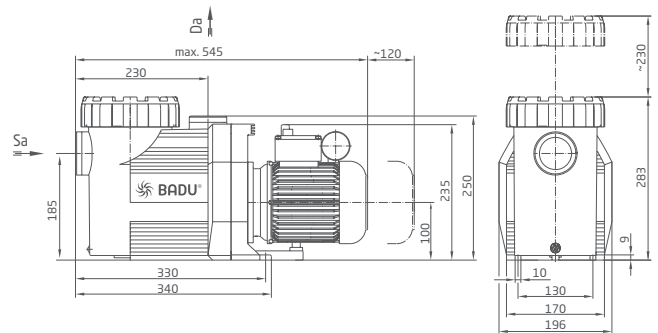
Leistung

Maße

Ausführliche Maße auf Anfrage oder unter badu.de



^ Gesamtförderhöhe H (m) / Förderstrom Q (m³/h) >



BADU® Prime

Extra quiet, high quality bestseller.
Premium circulation pump for discerning customers.

Field of application

Swimming pool water circulation through a filter system.
The pump can be installed max. 3 m above or below water level.

Design

Monoblock-type pump with integrated strainer tank.
The bellows-type mechanical seal is mounted on a plastic shaft protector sleeve. Motor/pump shaft has no contact with the pool water providing complete electrical separation.
Strainer tank capacity approx. 3 l
Strainer basket mesh size approx. 3.2 x 2.6 mm

Materials used

Pump casing PP GF 30
Intermediate housing PP TV 40
Gland housing PP TV 40
Diffuser PA 66 GF 30/PP GF 30
Impeller PP GF 30
Strainer basket PP
Lid PC, transparent/PA 66 GF 30
Mechanical seal carbon/ceramic/NBR
Screws stainless steel

Technical data at 50 Hz	BADU Prime	7	11	13	15	20
Inlet Sa/outlet connection Da Rp ²⁾		1½/1½	1½/1½	2/1½	2/1½	2/1½
Rec. inlet/outlet pipe, PVC pipe, d ⁴⁾		50/50	50/50	63/50	63/50	63/63
Power input P ₁ /output P ₂ ¹⁾ (kW)	1~ 230 V	0.50/0.30	0.69/0.45	0.87/0.55	1.10/0.75	1.40/1.00
Rated current (A)	1~ 230 V	2.40	3.00	4.00	5.20	6.70
Power input P ₁ /output P ₂ ¹⁾ (kW)	3~ Y/Δ 400/230 V	0.44/0.30	0.63/0.45	0.75/0.55	0.97/0.75	1.26/1.00
Rated current (A)	3~ Y/Δ 400/230 V	0.95/1.65	1.25/2.15	1.55/2.70	1.95/3.40	2.25/3.90

For more detailed information regarding the motor protection please see page 141.

Article no	Description	Voltage	Power output P ₂	Net RRP	Gross RRP ⁷⁾
219.0078.038	BADU Prime 7	1~ 230 V	0.30 kW	563.87 €	671.00 €
219.0118.038	BADU Prime 11	1~ 230 V	0.45 kW	604.20 €	719.00 €
219.0138.038	BADU Prime 13	1~ 230 V	0.55 kW	622.69 €	741.00 €
219.0158.038	BADU Prime 15	1~ 230 V	0.75 kW	673.95 €	802.00 €
219.0208.038	BADU Prime 20	1~ 230 V	1.00 kW	721.01 €	858.00 €
219.0078.037	BADU Prime 7	3~ Y/Δ 400/230 V	0.30 kW	540.34 €	643.00 €
219.0118.037	BADU Prime 11	3~ Y/Δ 400/230 V	0.45 kW	570.59 €	679.00 €
219.0138.037	BADU Prime 13	3~ Y/Δ 400/230 V	0.55 kW	610.92 €	727.00 €
219.0158.037	BADU Prime 15	3~ Y/Δ 400/230 V	0.75 kW	634.45 €	755.00 €
219.0208.037	BADU Prime 20	3~ Y/Δ 400/230 V	1.00 kW	645.38 €	768.00 €

Opening device included in delivery.



Opening device included in delivery



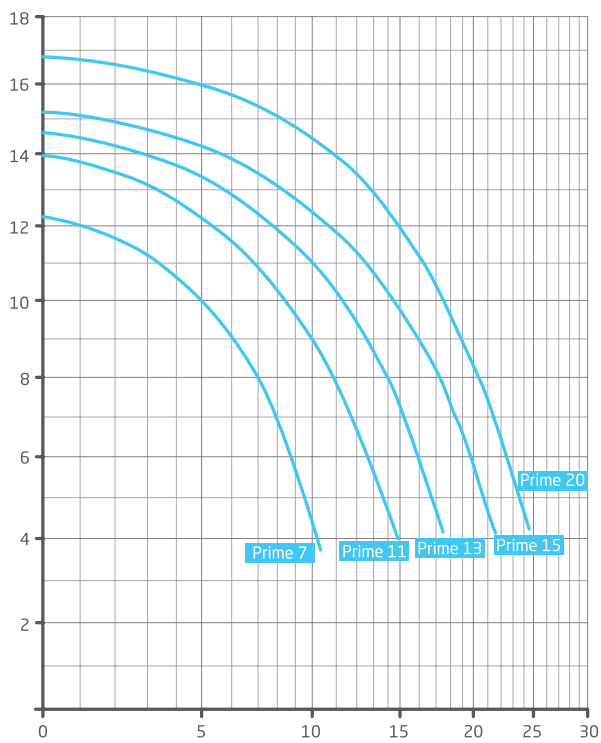
www.tuv.com
ID 0000021507



Only valid in Germany, Austria and Switzerland.



Performance



Total dynamic head H (m) / Flow rate Q (m³/h)

Dimensions

Detailed dimensions available on request or at badu.de

