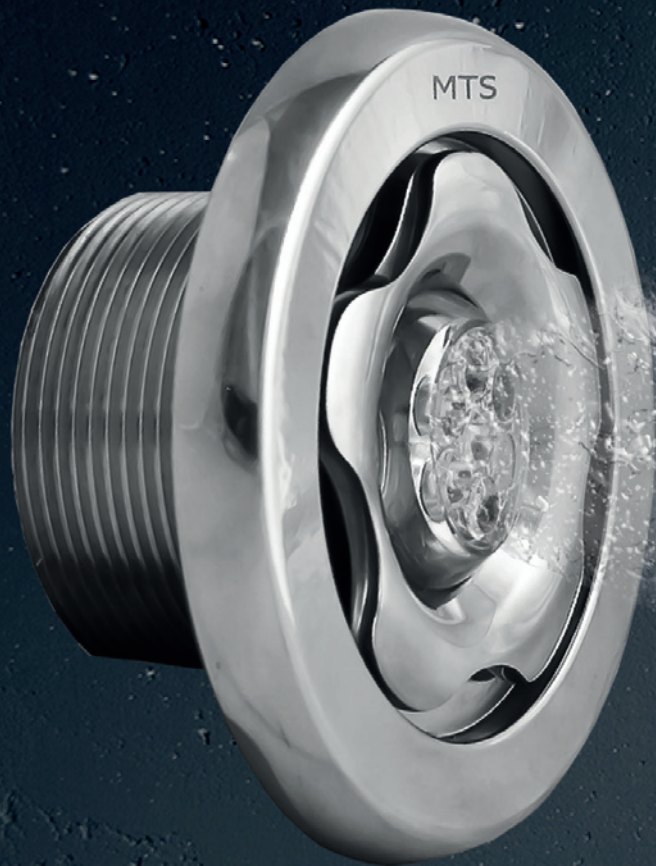




**MTS**  
SCHWIMMBADTECHNIK

VOM GUTEN  
DAS BESTE



UNIV SET<sup>®</sup> 2017/18

Mit Sorgfalt aufeinander abgestimmte Elemente zur optimalen Wasserführung.

- **Praxis erprobt und**
- **aus geprüften, hochwertigen Materialien ABS Cremeweiß, ABS Signalweiß, ABS Edelgrau und Edelstahl V4A-massiv, feinst poliert.**

Mit der Kombinationsmöglichkeit, für jede Lösung mit der richtigen Ausstattung gerüstet zu sein. Unterschiedliche Einheiten können aus diesem System geschaffen werden, d.h. für jedes Becken die optimale technische Lösung bei geringer Lagerhaltung zur Verfügung haben. Die international patentierten Einströmelemente, nach dem Baukastensystem auf einem Grundelement aufbauend, für alle Beckenarten verwendbar.

Carefully coordinated elements for optimal flow of water.

- **Experienced and**
- **polished made from high-quality materials ABS cream white, ABS signal white, ABS noble grey and stainless steel AISI 316-solid.**

Be prepared with the combination option for each solution with the right equipment. 28 different units can be created out of this system, i.e. having for each pool the best possible technical solution at low warehouse space.

UNI SET the international patented inlet fitting system, based on the unit construction system build on a basic element, suitable for all pool types.

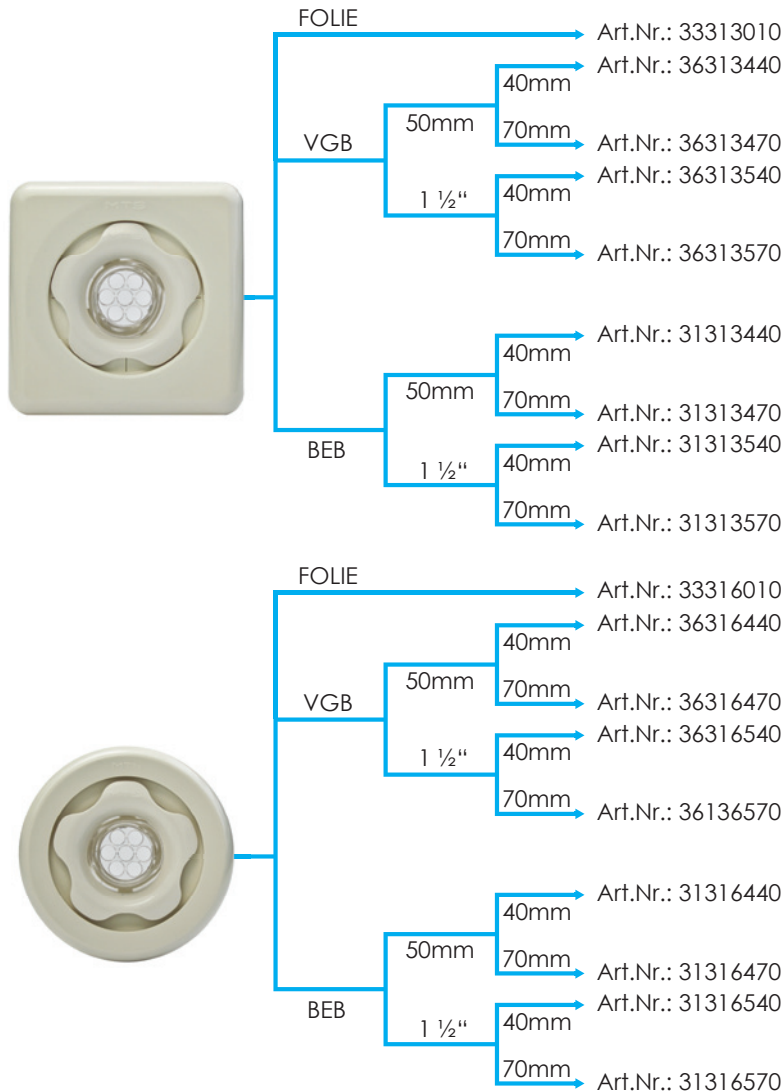


# UNISET Komplettssets UNISET complete sets

## Cremeweiß

Farbe/Form ---> Beckenart ---> Anschluß ---> Länge ---> Art.Nr.:

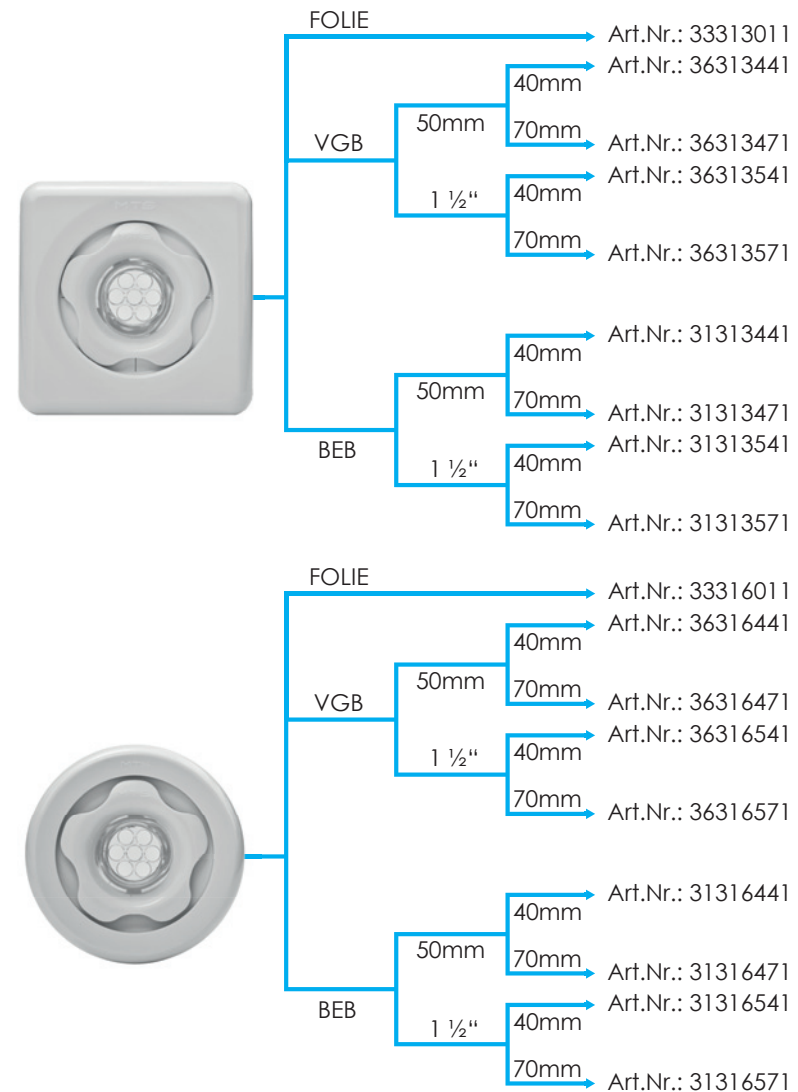
Color/Form ---> Type of pool ---> Connection ---> Length ---> Item.No.:



## Signalweiß

Farbe/Form ---> Beckenart ---> Anschluß ---> Länge ---> Art.Nr.:

Color/Form ---> Type of pool ---> Connection ---> Length ---> Item.No.:



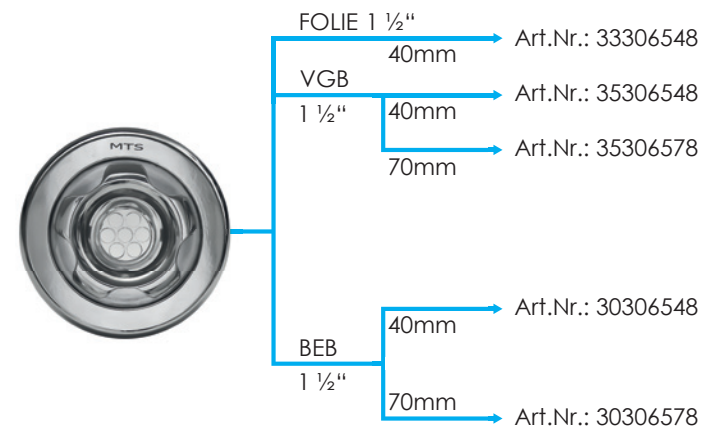
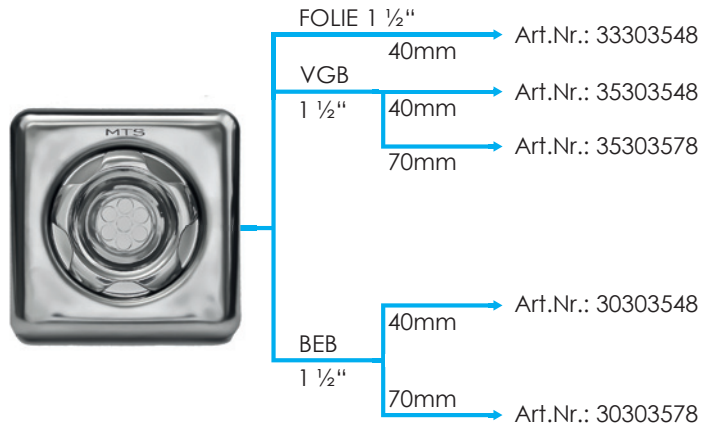
Folie = Folienbecken (Liner pools) / VGB = Vorgefertigte Becken (Prefabricated pools) / BEB = Betonbecken (Concrete pools)

## UNISET Komplettssets UNISET complete sets

### V4A Edelstahl

Farbe/Form ---> Beckenart ---> Anschluß ---> Länge ---> Art.Nr.:

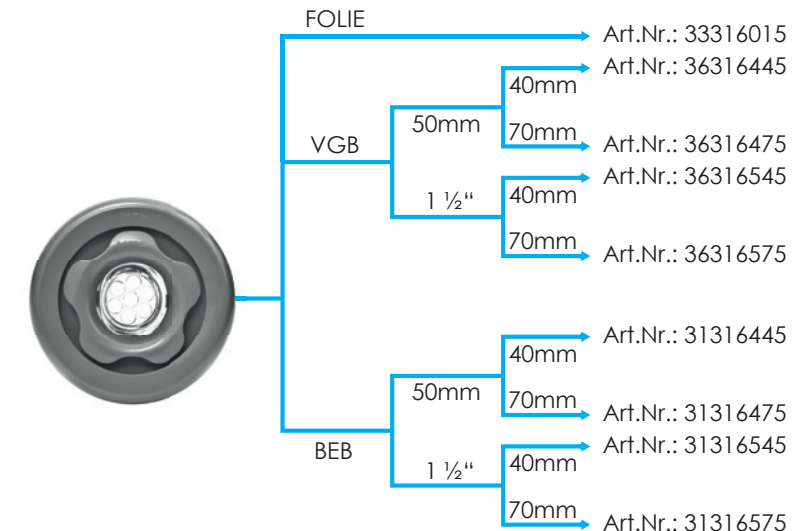
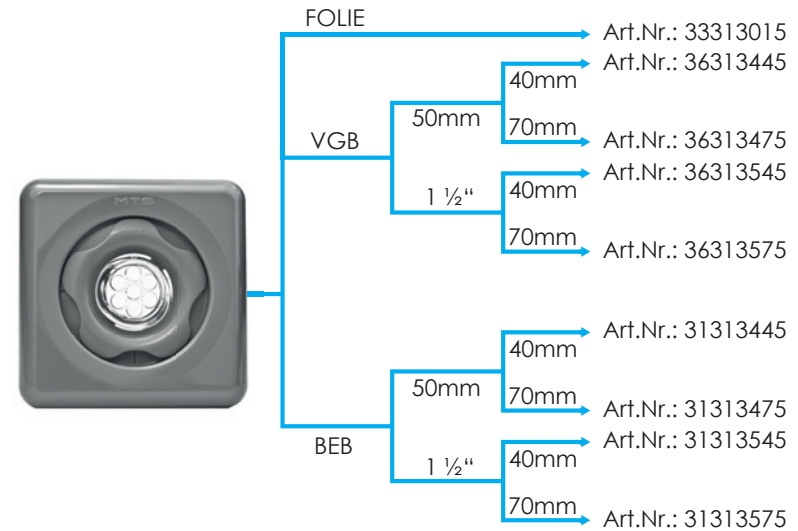
Color/Form ---> Type of pool ---> Connection ---> Length ---> Item.No.:



### Edelgrau

Farbe/Form ---> Beckenart ---> Anschluß ---> Länge ---> Art.Nr.:

Color/Form ---> Type of pool ---> Connection ---> Length ---> Item.No.:



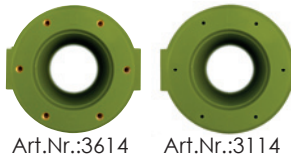
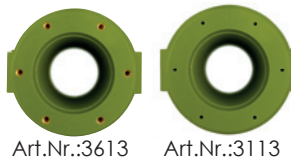
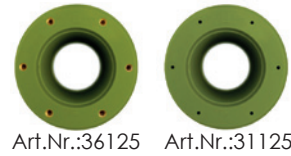
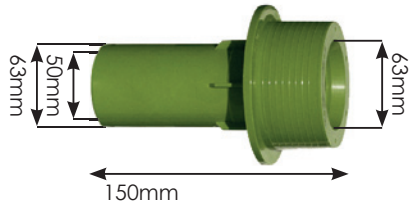
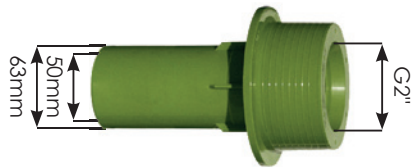
Folie = Folienbecken (Liner pools) / VGB = Vorgefertigte Becken (Prefabricated pools) / BEB = Betonbecken (Concrete pools)

# Beckenwanddurchführung Pool wall inlet

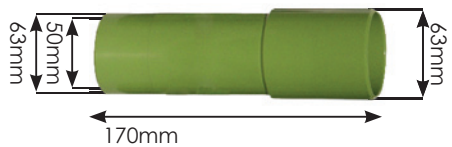


Beckenwanddurchführungen aus ABS zur lecksicheren Wasserführung in einem Betonbecken und zum Einschrauben von Grundelementen, komplett mit Montagekappen.

ABS Pool wall inlets for leakless water flow into a concrete pool and to screw into a basic element. Includes assembly protection cap.

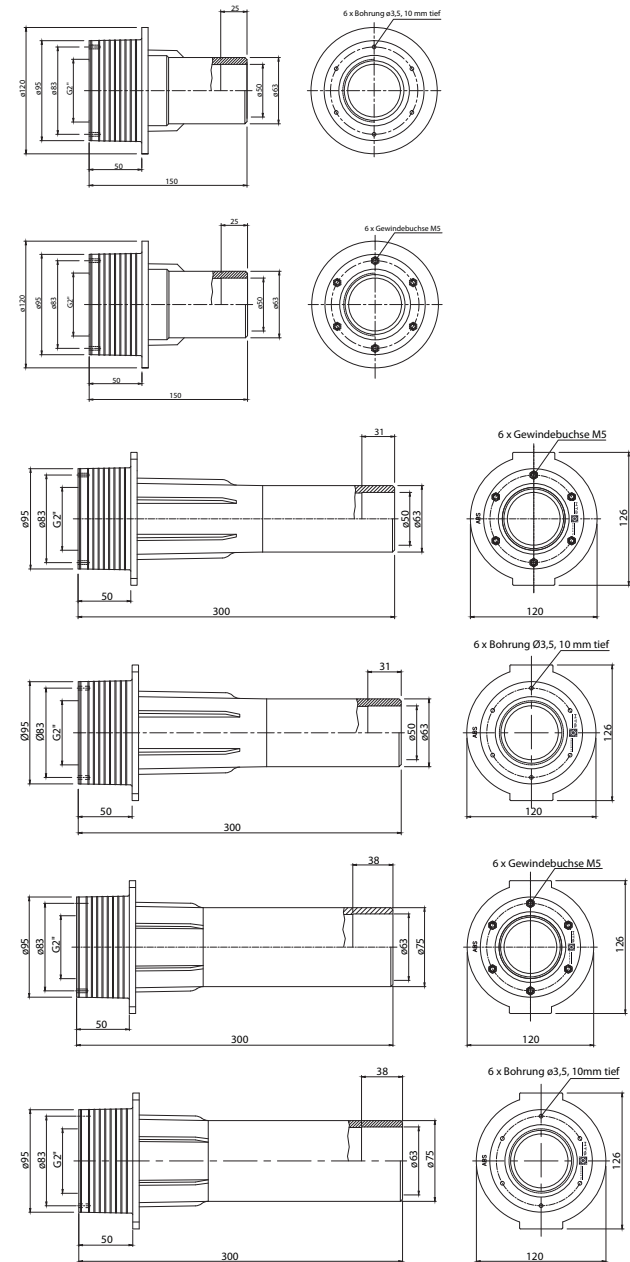


Verlängerung  
Art.Nr.:311401



Verlängerung  
Art.Nr.:311301

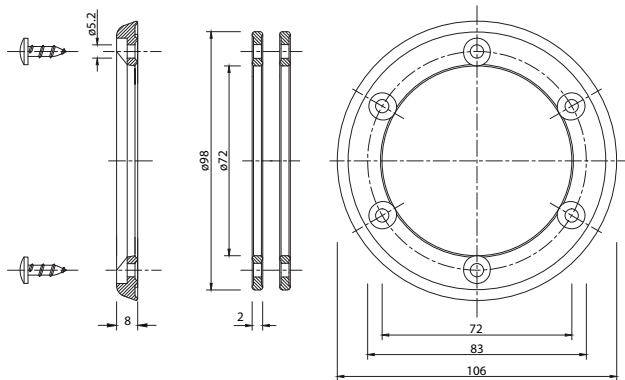
# Beckenwanddurchführung Pool wall inlet



# Flanschsaetz Flange set

Artikelnummer	Material	Verschraubung
3652	PA 6.6 Cremeweiß	6x M5 V4A
3653	PA 6.6 Cremeweiß	6x selbstschneidend
36521	PA 6.6 Signalweiß	6x M5 V4A
36531	PA 6.6 Signalweiß	6x selbstschneidend
36525	PA 6.6 Edelgrau	6x M5 V4A
36535	PA 6.6 Edelgrau	6x selbstschneidend
3553	V4A Edelstahl	6x M5 V4A
35531	V4A Edelstahl	6x selbstschneidend

Alle Sets inkl. 2 Dichtungen EPDM weiß.



Art.Nr.:3652

Art.Nr.:36521

Art.Nr.:36525

Art.Nr.:3553



Art.Nr.:3653

Art.Nr.:36531

Art.Nr.:36535

Art.Nr.:35531

## Befestigungssatz G2" Fixing set G2"

Bei vorgefertigten Becken, wie z.B. aus Polyester, Stahl, Aluminium, auch Metallbecken mit Folienauskleidung, wird das Grundelement mit einer Dichtung durch die Beckenwand gesteckt und an der Rückseite mit einer Dichtung und der Kontermutter (Befestigungssatz 3634 oder 3534) verschraubt.

At prefabricated pools, such as polyester-, steel-, aluminium-, or also metal pools, the basic element is put through the pool wall with a seal and at the back side bolt with a locking nut (fixing set 3634 or 3534).

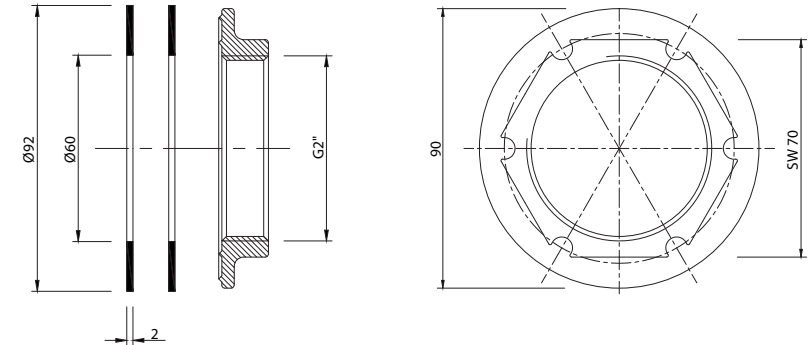


Art.Nr.:3634



Art.Nr.:3534

Artikelnummer	Material	Dichtungen
3634	PA 6.6 glasfaserverstärkt	2x EPDM weiß
3534	MsNi	2x EPDM weiß



Artikelnummer Beckenwanddurchführung	Größe Beckenwanddurchführung	Artikelnummer Flanschsatz
36125	150mm	3652, 3553 (S.7 V4A)
31125	150mm	3653
E8613401	150mm	
3613	300mm	3652, 3553 (S.7 V4A)
3113	300mm	3653
3614	300mm	3652, 3553 (S.7 V4A)
3114	300mm	3653



## Beckenwanddurchführung Pool wall inlet



Einbaubeispiel für Betonbecken mit Folienauskleidung und für andere Folien ausgekleidete Becken.

Installation example for concrete pools with liner and for other lined pools.

### Einbaubeispiel 1:

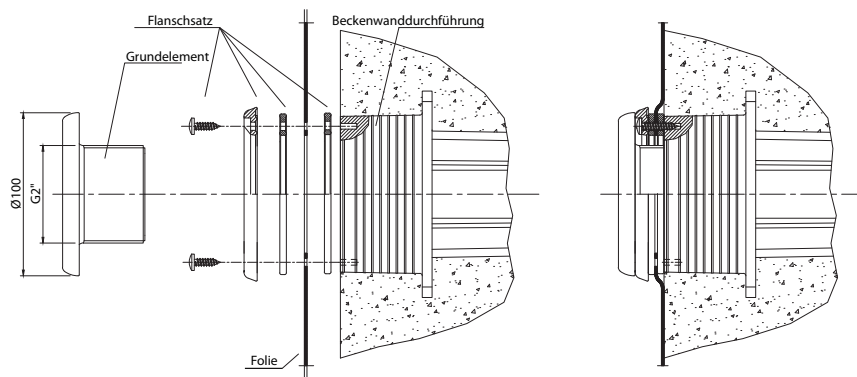
Die Folie wird auf der Beckenwand unter Verwendung des Flanschsatzes aus PA 6.6 3652, 3653 oder alternativ aus Edelstahl V4A 3553, 35531 gedichtet.

Dazu wird die Folie plan über die Beckenwand gelegt. Auf dem Gegenflansch der Wanddurchführung wird eine Dichtung des UNI SET Flanschsatz unter die Folie gelegt. Die zweite Dichtung wird auf die Folie gelegt und alles zusammen mit dem Flansch und den Schrauben verschraubt. Folie und Beckenwanddurchführung sind nun fest miteinander verbunden. Danach wird das UNI SET Grundelement in die Wanddurchführung eingeschraubt, ohne zusätzlich eingedichtet werden zu müssen. Dadurch sind die Schrauben verdeckt und eine optisch einwandfreie Sichtfläche ist geschaffen.

### Installation example 1:

The foil is composed of the pelvic wall by using the flange connection out of PA 6.6 3652, 3653 or alternatively from stainless steel AISI 316 3553, 35531.

For that the foil is placed over the pool wall. At the counter flange of the wall inlet a seal is placed under the foil. The second seal is placed on the foil and bolt together with the flange and the screws. Foil and pool wall inlet are now solidly linked. After that the basic element is thread inside the wall inlet without being sealed inside additionally. Through it the screws are shrouded and an optical perfect visible surface is created.

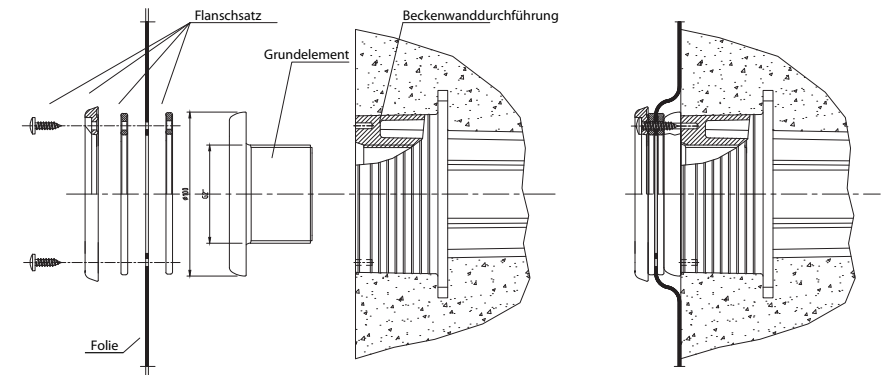


### Einbaubeispiel 2:

Je nach Beckenkonstruktion soll die Beckenwanddurchführung bündig mit der Schalung gesetzt werden bzw. mit einer Zugabe als Putzausgleich in entsprechender Stärke. Wurde dies versäumt, wird ein Grundelement - 40 oder 70 mm Gewindelänge - (Spezialausführung mit 6 Bohrungen) in ABS cw oder in V4A Edelstahl (Spezialausführung mit 6 Gewindebohrungen M5) mit dem Spezial-Montageschlüssel (Art.Nr.: 3401) in die Beckenwanddurchführung geschraubt (vorher mit Dichtungsband eindichten). Dann wird die Folie mit dem UNI SET Flanschensatz und dem UNI SET Grundelement eingedichtet. Anschließend werden die gewünschten UNI SET Einströmeinheiten eingeschraubt.

## Installation example 2:

Depending on the pool construction the pool wall inlet should be flushed with the form or rather with an addition as plaster adjustment in equivalent intensity. If this has been failed to do, a basic element – 40 or 70 mm thread length – (special construction with six tapped holes) in ABS cw or in AISI 316 stainless steel (special construction with six tapped holes M5) is screwed inside the pool wall inlet (before you do it, it has to be sealed with sealing tape) with the special multifunctional tool (Art.Nr.: 3401). Than the foil is being sealed with the UNI SET flange set and the UNI SET basic element. Afterwards the wished UNI SET inlet units are screwed.

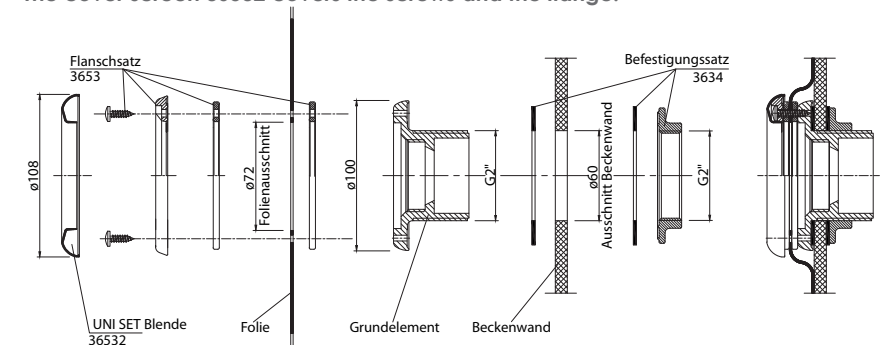


## Einbaubeispiel 3:

Bei Fertigbecken mit Folienauskleidung wird das Grundelement mit der UNI SET - Kontermutter (Befestigungssatz 3634) und den dazugehörigen Dichtungen mit der Beckenwand verschraubt. Die Flanschmontage mit der Folie erfolgt wie eben unter Einbaubeispiel 2 beschrieben. Die Abdeckblende 36532 deckt die Schrauben und den Flansch ab.

## Installation example 3:

At prefabricated pools with foil coating the basic element is screwed with the UNI SET - locking nut (fixing set 3634) and the adapted sealing at the wall inlet. The flange mounting with the foil happens as described in installation example 2. The cover screen 36532 covers the screws and the flange.



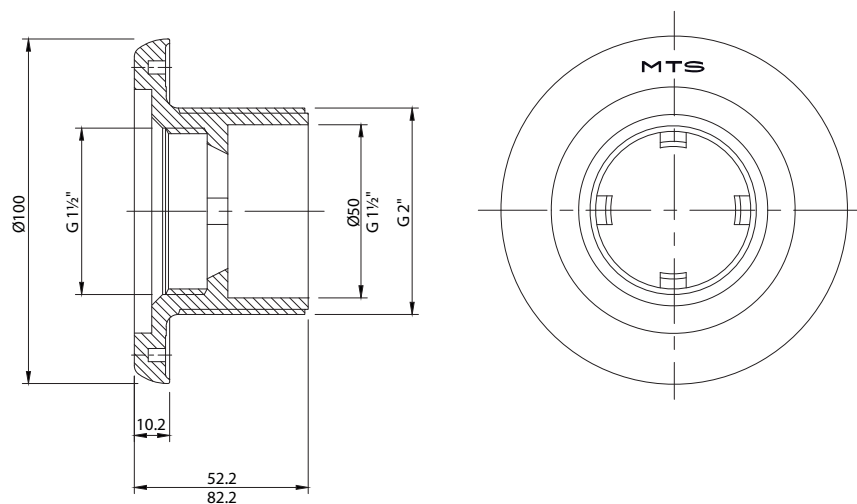
## Grundelement für alle Beckenarten Basic element for all types of pool



Grundelement für alle Beckentypen, ABS cw, sw, eg oder Niro V4A  
Basic element for all types of pool, ABS cw, sw, eg or AISI 316

Anschluss/Länge	Cremeweiß	Signalweiß	Edelgrau	V4A
50mm/40mm	31244	312441	312445	
50mm/70mm	31247	312471	312475	
1½"/40mm	31254	312541	312545	3024
1½"/70mm	31257	312571	312575	30247

Die Grundelemente haben entweder 50mm Klebeanschluss innen oder 1 ½" Innengewinde. Alle Grundelemente besitzen ein 2" Außengewinde.



## Grundelement mit 3,8 mm Bohrungen Basic element with 3,8mm drillings



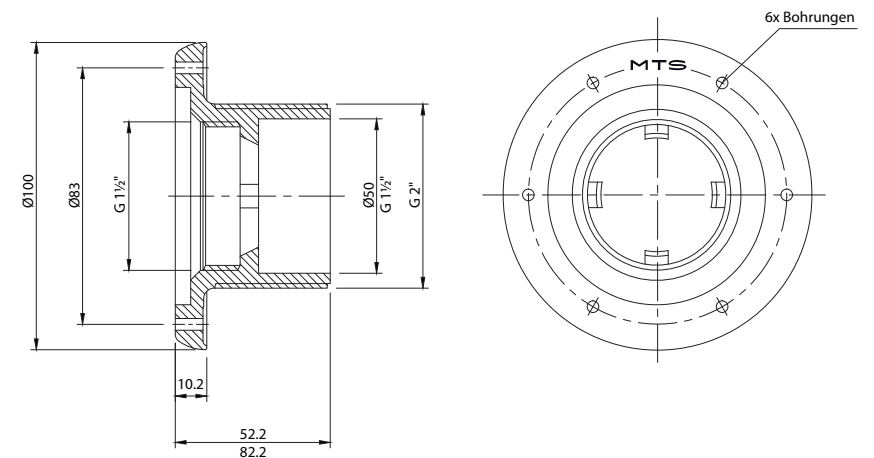
Zur Flanschmontage bei Folienbecken, bei Fertigbecken mit Folienauskleidung oder für Folienauskleidungen, bei denen unmittelbare Flanschmontage auf unserer Beckenwanddurchführung nicht möglich ist. Aus ABS cw, sw, eg mit Bohrungen 3,8 mm und aus V4A mit 6 Gewindebohrungen M5.

For flange mounting at foil pools at prefabricated pools with foil lining or for foil linings where direct flange mounting on our pool wall inlet is not possible. Made from ABS cw, sw, eg with drillings 3,8mm and made from stainless steel AISI 316 with 6 tapped holes M5 V4A.

Anschluss/Länge	Cremeweiß	Signalweiß	Edelgrau	V4A
50mm/40mm	36244	362441	362445	
50mm/70mm	36247	362471	362475	
1½"/40mm	36254	362541	362545	3524*/35241*
1½"/70mm	36257	362571	362575	35247
18mm		332441		

\* 3524 (6xM5)/35241 (6x Ø5,5mm)

Die Grundelemente haben entweder 50mm Klebeanschluss innen oder 1 ½" Innengewinde. Alle Grundelemente besitzen ein 2" Außengewinde.



## Grundelement mit Pressflanschfunktion



## Basic element with press flange function

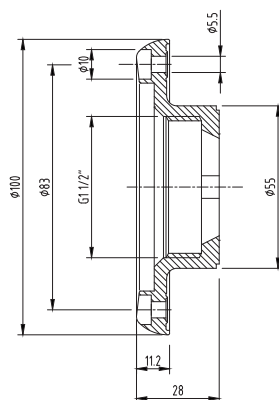
Für Betonbecken mit Folienauskleidung in Verbindung mit MTS Beckenwanddurchführung mit Gewindebuchsen M5.

For concrete pools with foil lining in connection with MTS pool wall inlet with threaded bushes M5.

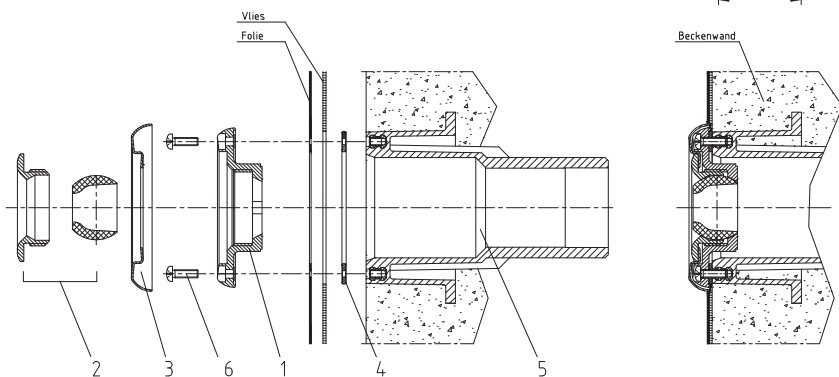
Anschluss/Länge	Weiß	V4A
xxxxx/18mm	332441	xxxxx
1 1/2"/40mm	xxxxx	35241*

\* in Verbindung mit Beckenwanddurchführung E8613401

\* Combined with pool wall inlet E8613401



### Einbaubeispiel Installation example

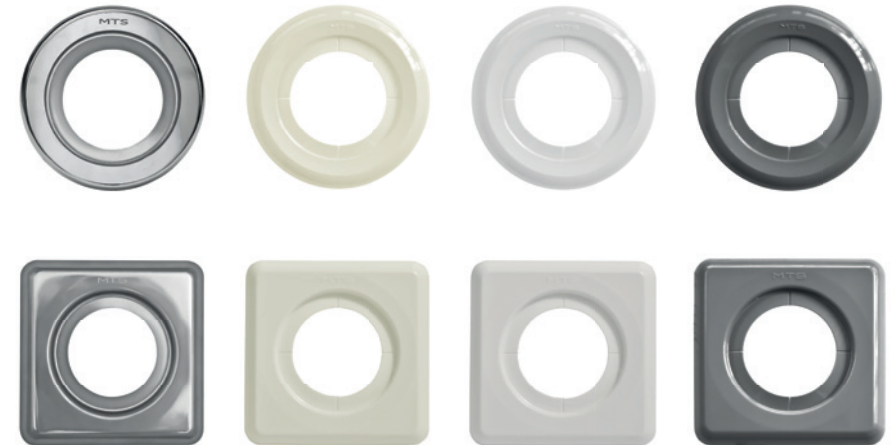


6	Lin/fla/Krz DIN7985 M5x16	V4A	0106105016
5	SPL Beckenwanddurchführung 63x50mm	ABS	E8613401
4	Dichtung 98x72x2mm	EPDM	E355302
3	UNI SET Blende, quadratisch	ABS sw	365331
2	UNI SET Einströmdüse 7x7mm	ABS sw	313341
1	UNI SET Grundelement	PA6.6 30%GF	332241
Pos	Benennung	Werkstoff:	Artikel-Nr.:

## Grundelement mit Pressflanschfunktion

### Basic element with press flange function

**Blenden für Grundelement mit Pressflanschfunktion**  
Covers for basic element with press flange function



Blende	V4A	Cremeweiß	Signalweiß	Edelgrau
Rund	35536	36536	365361	365365
Eckig	35533	36533	365331	365335

**Blenden für Grundelement mit Flansch**  
Covers for basic element with flange



Blende	Cremeweiß	Signalweiß	Edelgrau
Rund	36532	365321	3653215

## Übersicht Grundelemente für Betonbecken und vorgefertigte Becken

### Overview basic elements for concrete- and prefabricated pools

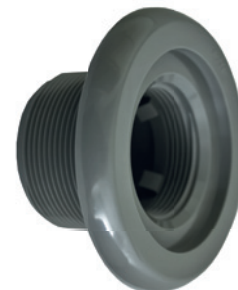
Art.Nr.:	Grundelement	Anschlüsse	Länge
31244	Grundelement ABS cremeweiß G2" Außengewinde 50mm Klebeanschluss innen	50mm Klebeanschluss innen	40mm
31254		1½" Innengewinde	40mm



Art.Nr.:	Grundelement	Anschlüsse	Länge
312441	Grundelement ABS signalweiß G2" Außengewinde 50mm Klebeanschluss innen	50mm Klebeanschluss innen	40mm
312541		1½" Innengewinde	40mm



Art.Nr.:	Grundelement	Anschlüsse	Länge
312445	Grundelement ABS edelgrau G2" Außengewinde 50mm Klebeanschluss innen	50mm Klebeanschluss innen	40mm
312545		1½" Innengewinde	40mm



Art.Nr.:	Grundelement	Anschlüsse	Länge
3024	Grundelement V4A Edelstahl G2" Außengewinde 50mm Klebeanschluss innen Crowning Guß handpoliert	1½" Innengewinde	40mm



## Übersicht Grundelemente für Betonbecken und vorgefertigte Becken

Overview basic elements for concrete- and prefabricated pools

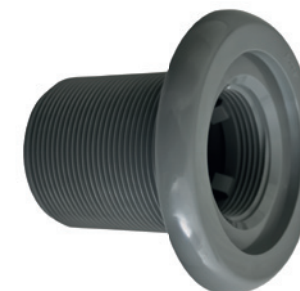
Art.Nr.:	Grundelement	Anschlüsse	Länge
31247	Grundelement ABS cremeweiß G2" Außengewinde	50mm Klebeanschluss innen	70mm
31257		1½" Innengewinde	70mm



Art.Nr.:	Grundelement	Anschlüsse	Länge
312471	Grundelement ABS signalweiß G2" Außengewinde	50mm Klebeanschluss innen	70mm
312571		1½" Innengewinde	70mm



Art.Nr.:	Grundelement	Anschlüsse	Länge
312475	Grundelement ABS edelgrau G2" Außengewinde	50mm Klebeanschluss innen	70mm
312575		1½" Innengewinde	70mm



Art.Nr.:	Grundelement	Anschlüsse	Länge
30247	Grundelement V4A Edelstahl G2" Außengewinde Crowning Guß handpoliert	1½" Innengewinde	70mm

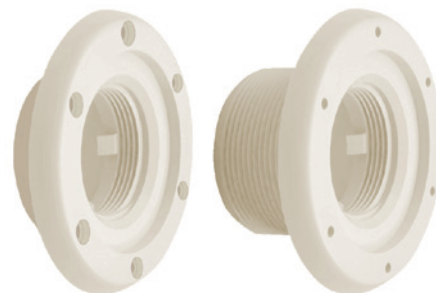




## Übersicht Grundelemente für Folienbecken

### Overview basic elements for liner pools

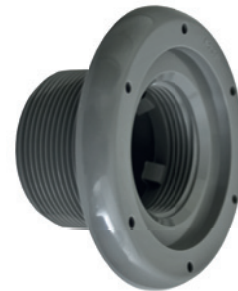
Art.Nr.:	Grundelement	Anschlüsse	Länge
36244	Grundelement ABS cremeweiß G2" Außengewinde	50mm Klebeanschluss innen	40mm
36254		1½" Innengewinde	40mm
332441	PA 6.6 glasfaserverstärkt weiß		18mm



Art.Nr.:	Grundelement	Anschlüsse	Länge
362441	Grundelement ABS signalweiß G2" Außengewinde	50mm Klebeanschluss innen	40mm
362541		1½" Innengewinde	40mm



Art.Nr.:	Grundelement	Anschlüsse	Länge
362445	Grundelement ABS edelgrau G2" Außengewinde	50mm Klebeanschluss innen	40mm
362545		1½" Innengewinde	40mm



Art.Nr.:	Grundelement	Anschlüsse	Länge
3524	Grundelement V4A Edelstahl G2" Außengewinde Crowning Guß handpoliert	1½" Innengewinde 6xM5	40mm
35241		1½" Innengewinde 6xØ5,5mm	40mm



## Übersicht Grundelemente für Folienbecken

### Overview basic elements for liner pools

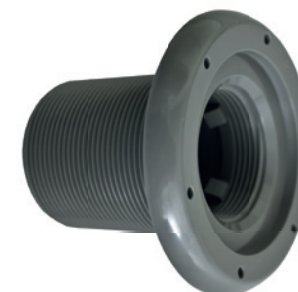
Art.Nr.:	Grundelement	Anschlüsse	Länge
36247	Grundelement ABS cremeweiß G2" Außengewinde	50mm Klebeanschluss innen	70mm
36257		1½" Innengewinde	70mm



Art.Nr.:	Grundelement	Anschlüsse	Länge
362471	Grundelement ABS signalweiß G2" Außengewinde	50mm Klebeanschluss innen	70mm
3625471		1½" Innengewinde	70mm



Art.Nr.:	Grundelement	Anschlüsse	Länge
362475	Grundelement ABS edelgrau G2" Außengewinde	50mm Klebeanschluss innen	70mm
362575		1½" Innengewinde	70mm

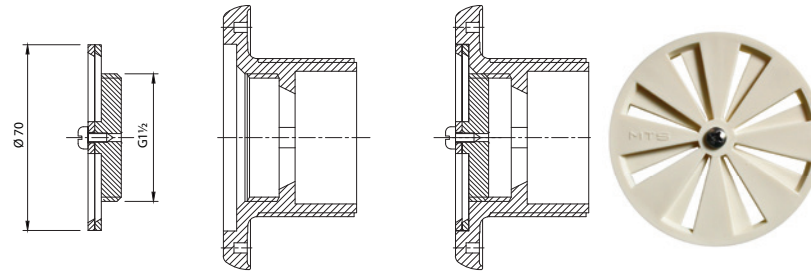


Art.Nr.:	Grundelement	Anschlüsse	Länge
35247	Grundelement V4A Edelstahl G2" Außengewinde Crowning Guß handpoliert	1½" Innengewinde 6xM5	70mm



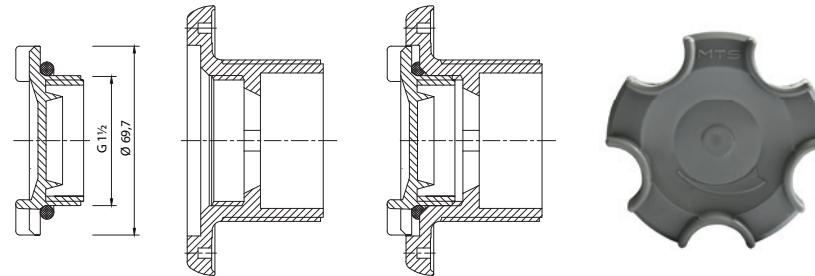
**Verstellbare Kulisse Adjustable grate**

Durch Drehen der Scheibe läßt sich die Durchflußleistung gleichmäßig justieren. Der richtige Einsatzzweck dort, wo es nicht auf die Strömungsgeschwindigkeit, sondern auf genaue Durchflußmengen-Regulierung ankommt.  
 Through turning of the disc the flow rate is able to be adjusted regularly. The right application where not the flow speed, instead the throughput is important.



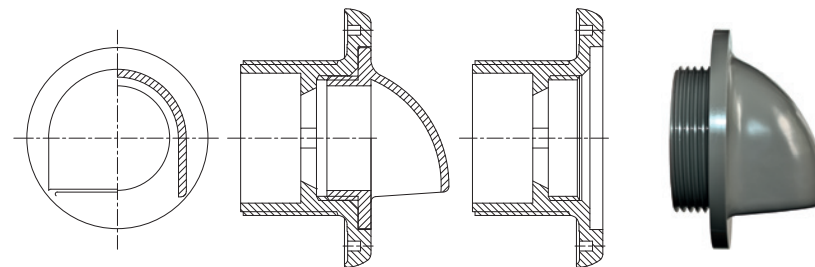
**Verschlußstopfen Sealing plug**

Absolut dichtend durch eingepaßten O-Ring, ohne Werkzeug läßt sich die Einlaufleitung verschließen. Ideal als Überwinterungsstopfen oder als Schließelement zum Abdrücken von Leitungen. Der Stopfen signalisiert optisch sofort, daß die verschlossene Leitung nicht betriebsfertig ist.  
 Absolutely sealing through fitting O-ring, without tool the inlet line lets itself close. Ideal as a winter protection plug or as a closing element for locking a line. The plug signalises immediately that the locked line is not ready.



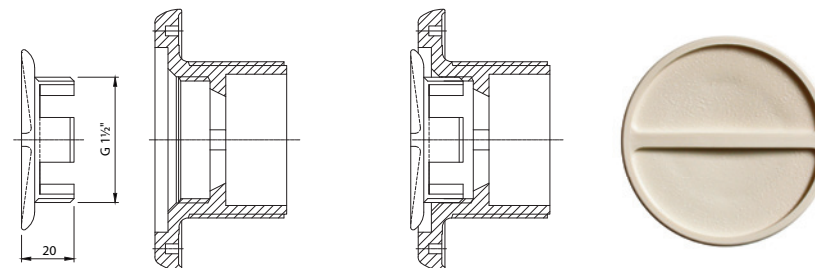
**Einlaufmuschel Inlet shell**

Einlaufmuschel zur Strömungsunterstützung, als Einlauf, Ablauf oder Überlauf zu verwenden  
 Inlet shell useable for the flowsupport, as inlet, outlet or overflow.



**Dosierstopfen Dosing plug**

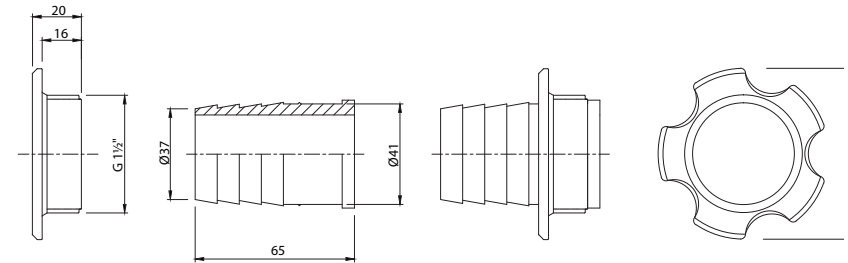
Dosierstopfen mit Durchflußmengenregulierung  
 Dosing plug with flow rate control.



**Schlauchtülle ABS m. Schlauchtüllenfassung**

**Hose nipple ABS with hose socket**

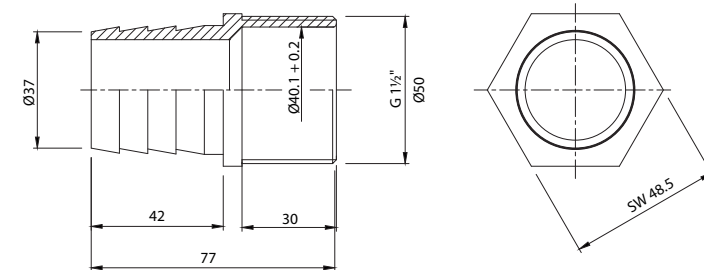
Schlauchtülle mit Schlauchtüllenfassung aus ABS cw oder Niro V4A zur Herstellung der Verbindung mit Bodenabsauggeräten und Vakuumsaugleitung Gewinde 1 1/2" x 38 mm Schlauchtülle  
 Hose nipple with hose socket out of ABS or Niro V4A for the production of the connection of a floor suction cleaner and a vacuum suction pipe thread 1 1/2" x 38mm hose nipple.



**Schlauchtülle ABS Hose nipple ABS**

**Schlauchtülle ABS cw, G1 1/2" Gewindeanschluß x 38mm Schlauchanschluß**

Hose nipple ABS G1 1/2" threaded connection x 38mm hose connection.

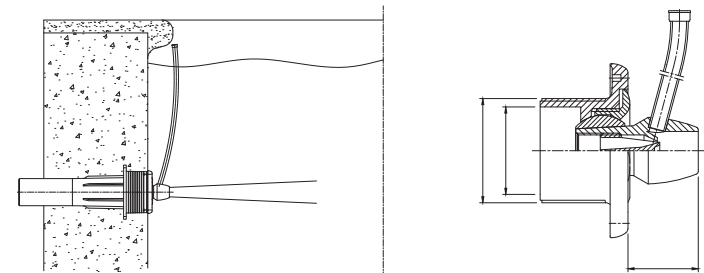


**Air Mix Düsen Air mixing nozzle**

Air-Mix Düsen sorgen für besseren Sauerstoffgehalt in Schwimmbecken, Fischzuchtteichen und Aquarien.

Alle Becken mit eingebauten - Kugleinströmdüsen können nachträglich mit - Air-Mix Düsen umgerüstet werden. Durch ein 300 mm langes Ansaugröhrchen, dessen oberer Teil aus dem Wasser ragt, wird Sauerstoff angesaugt und dem einströmenden Wasser zugesetzt, auch bei geschlossener Abdeckung. Wasser in Problembereichen wird reaktiviert.

AIR MIX nozzles take care of a better oxygen content in swimming pools, fish breeding ponds and aquariums. All pools with build in -ball inlet nozzles can be upgraded with -Air-Mix nozzles. Through a 300 mm long suction tube whose upper part rises out of the water oxygen is taken in and mixed with the water flowing in, even at a closed cover. Water inside the problem area is getting reactivated.



## UNI SET Kugeleinströmdüsen UNI SET Ball inlet nozzles

**Einströmdüse ABS Cremeweiß, Signalweiß, Edelgrau oder V4A Edelstahl.** AG 1½", Kugel: Acryl, glasklar, in alle Grundelemente einschraubbar.

**Inlet nozzle ABS cream white, signal white, noble grey or AISI 316 stainless steel.** Male thread 1½", ball: crystal clear acrylic, can be screwed into all base elements.

### 8 mm Kugeleinströmdüse 8 mm Ball inlet nozzle

Cremeweiß	Signalweiß	Edelgrau	V4A Edelstahl
31331	313311	313315	30331

### 2x8 mm „Duo“ Kugeleinströmdüse (Kugelhälften gegeneinander verdrehbar\*) 2x8 mm „Duo“ Ball inlet nozzle (Ball halves can be rotated relative to one another\*)

Cremeweiß	Signalweiß	Edelgrau	V4A Edelstahl
313322	313321	313325	303322

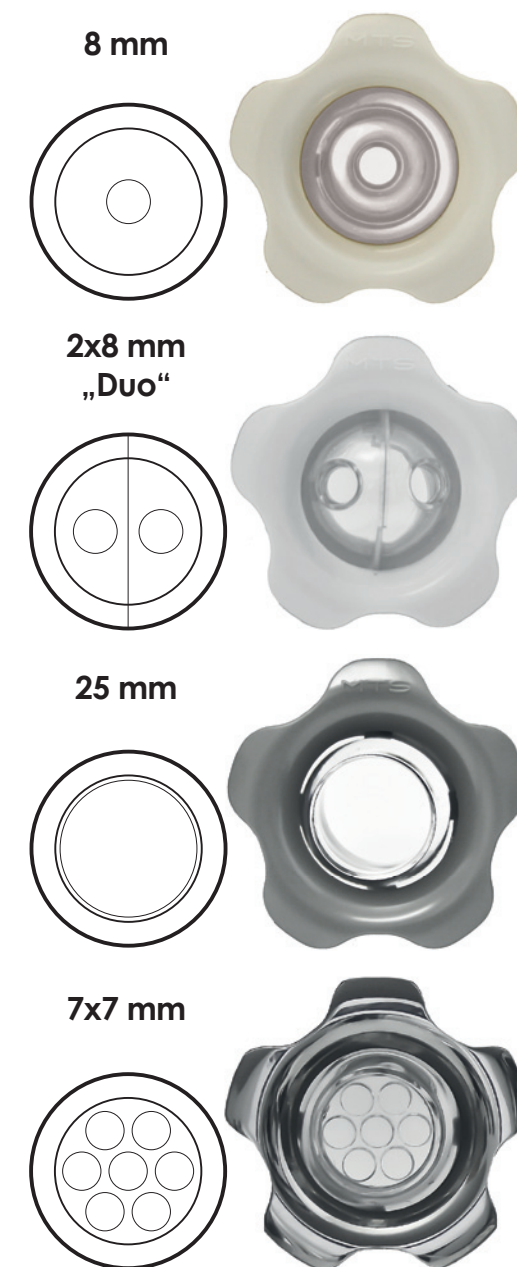
\* Weltweit patentiert  
\* Worldwide patented

### 25 mm Kugeleinströmdüse 25 mm Ball inlet nozzle

Cremeweiß	Signalweiß	Edelgrau	V4A Edelstahl
31333	313331	313335	30333

### 7x7 mm Kugeleinströmdüse 7x7 mm Ball inlet nozzle

Cremeweiß	Signalweiß	Edelgrau	V4A Edelstahl
31334	313341	313345	30334



## Verrohrungsschema für Beckenwanddurchführungen

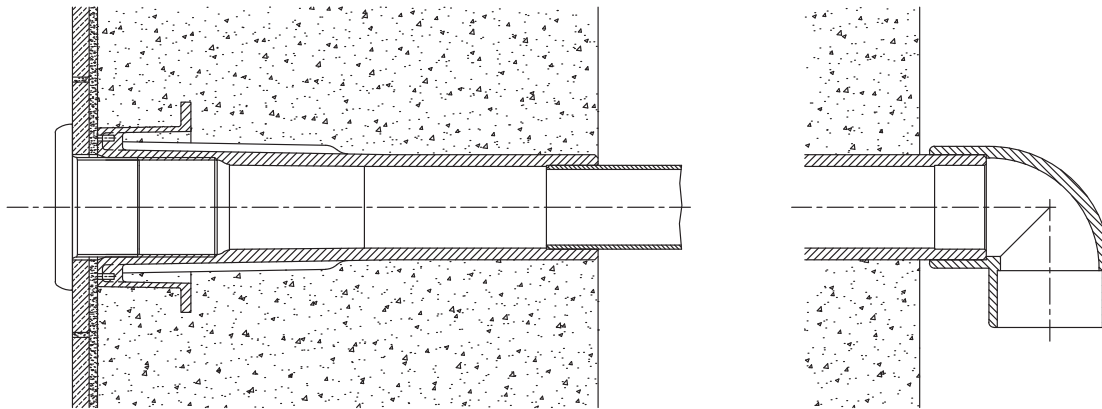
### Scheme of fitting mounting for pool wall inlets

#### Einbaubeispiel 1

##### Installation example 1

Bei der Verrohrung mit PVC-Rohren oder mit PVC-Fittings achten Sie bei der Betonschalung bitte darauf, daß bei einer Außenverrohrung die Anschlußmuffen außerhalb der Schalung bleiben. Als Maß kann hierzu die mitgelieferte Schutzkappe dienen.

At the casing with PVC pipes or with PVC fittings please note at concrete shuttering that at an outside hose line the connection sockets stay outside the shuttering. The supplied safety cap can be used as measure.

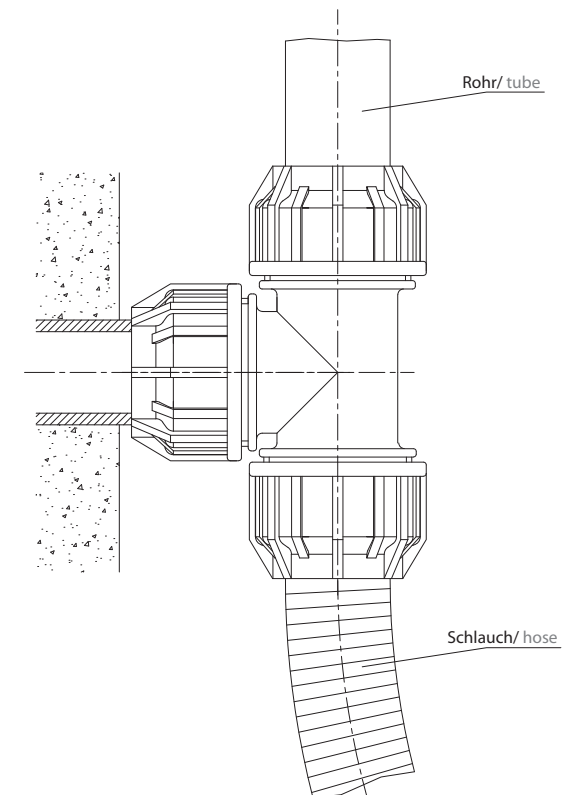


#### Einbaubeispiel 2

##### Installation example 2

Wenn Sie eine PE-Verrohrung durchführen wollen, empfiehlt sich die Verwendung von PE-Klemmverschraubungs Formteilen. Dabei muß die Beckenwanddurchführung weiter außerhalb des Beton stehen, damit der Klemmring und die Überwurfmutter auf den Stützen aufgeschoben werden kann. Die Klemmverschraubungen bieten ebenfalls die Möglichkeit zur Verschlauchung.

If you want to take through a PP-casing, the use of PP quick coupling fittings is recommended. As a result the pool wall inlet has to be outside the concrete so that the clamping ring and the transition nut can be pushed on the header. The quick couplings does also support hose line.



## Verrohrungsschema für Beckenwanddurchführungen

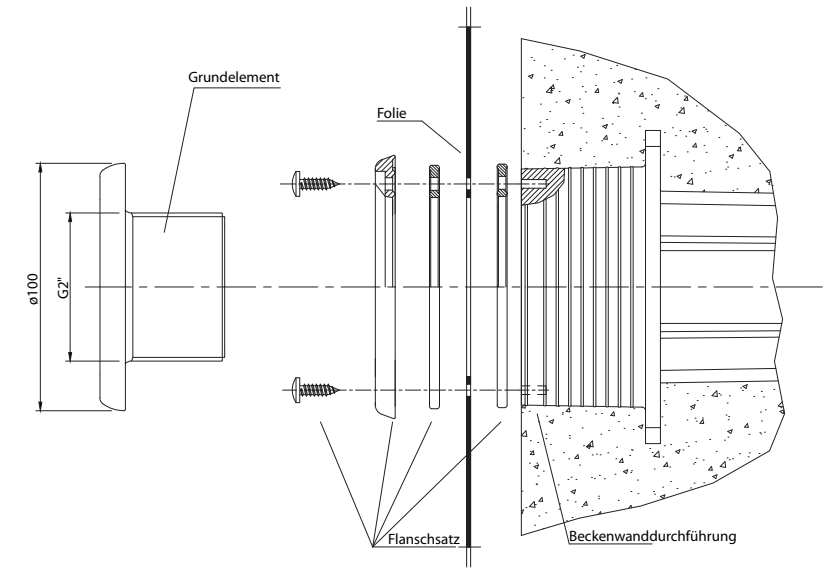
### Scheme of fitting mounting for pool wall inlets

#### Einbaubeispiel 3

##### Installation example 3

**Folienmontage:** Die Folie wird mit diesem besonders konstruierten Flanschsatz (siehe auch Zeichnung Seite 5) auf die Beckenwanddurchführung verschraubt. Ein geringfügiger Putzausgleich wird dadurch möglich, und die Schrauben des Flansches werden durch das nachfolgend eingeschraubte Grundelement verdeckt.

**Foil mounting:** the foil is screwed up with this specially designed flange sets (see also drawing on page 5) on the pool wall inlets. A small plaster adjustment is therefore possible and the bolts of the flanges will be covered through the threaded basic element.



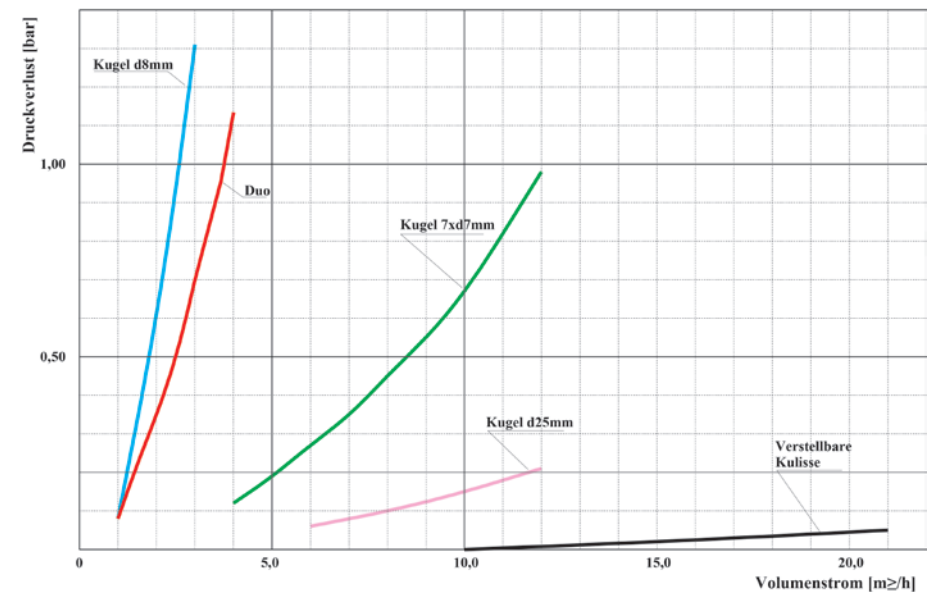
## Strömungsdiagramm unserer Einströmelemente

### Flow plan of our Inlet elements

**Strömungsplan-Empfohlene Anordnung der Einströmdüsen.** Das hier gezeigte Strömungsdiagramm ist aus Erfahrungen entstanden. MTS empfiehlt, bei Becken bis zu einer Größe von 50-60 m<sup>3</sup> und einer 1½"-Umwälzleitung 3 Einströmdüsen zu installieren. Die weiterhin gezeigten Einströmdüsen werden bei den verschiedenartigsten Beckenformen und schwierigen Durchflutungen, sogenannten toten Ecken, wirkungsvolle Strömungen erzeugen.

**Flow plan – recommended arrangement of the inlet nozzles.** The shown flow diagram is created out of experiences. MTS recommends to install 3 inlet nozzles at pools with a size up to 50-60 m<sup>3</sup> and a 1½" circulate line. The further shown inlet nozzles will create at various types of pool forms and difficult floods, so called death corners, effective flows.

## Druckdiagramme für Einströmkugeln



**Erhältlich bei:**  
**MTS-Produkte GmbH**  
An den Dieken 61  
40885 Ratingen  
Tel.: 02102/330 67  
[www.mts-produkte.de](http://www.mts-produkte.de)  
Mail: [info@mts-produkte.de](mailto:info@mts-produkte.de)