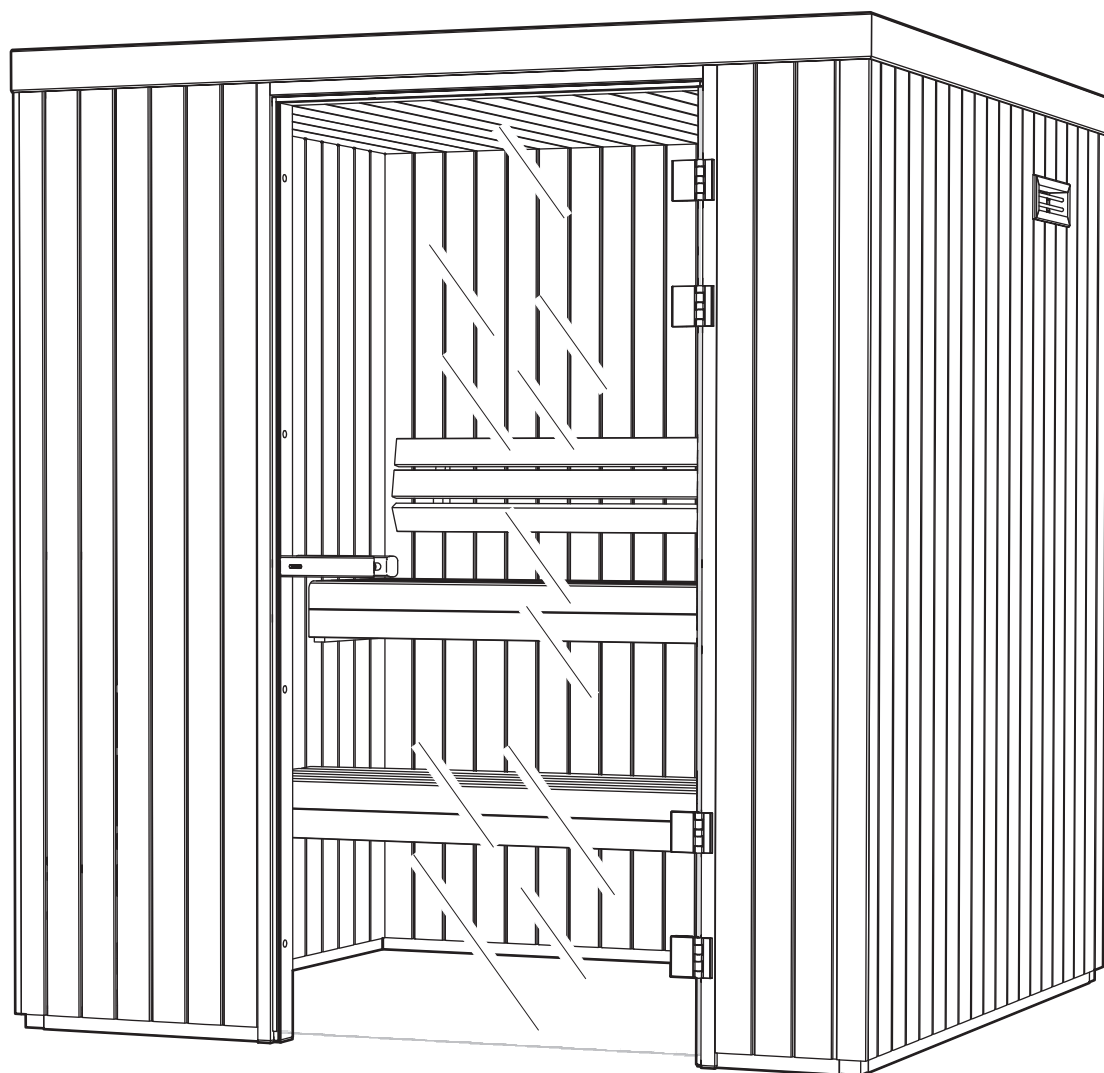


TYLÖ SAUNA HARMONY PRO

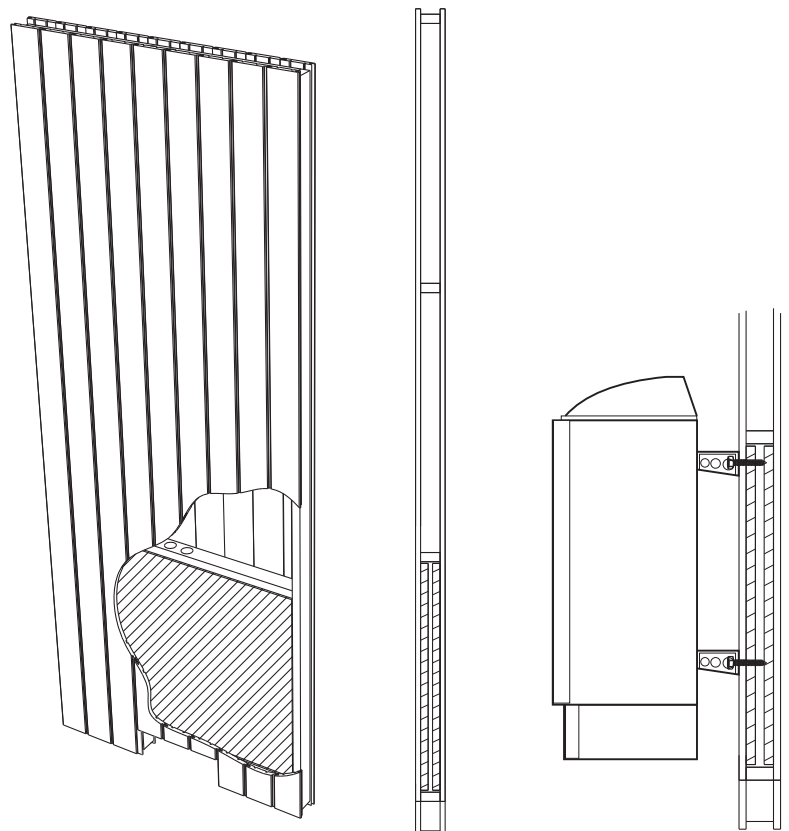
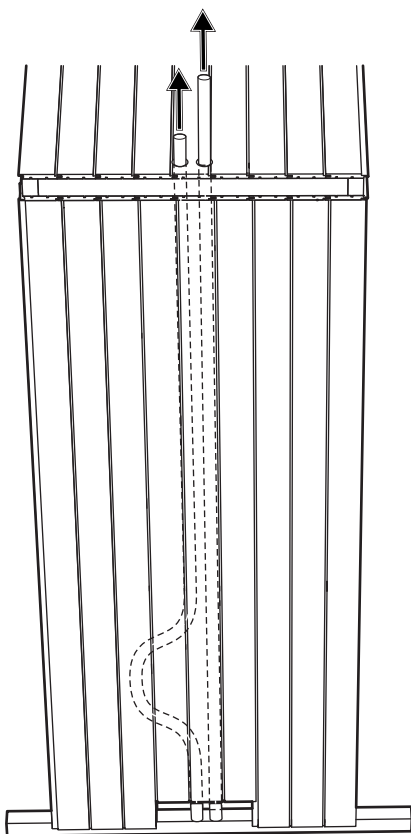
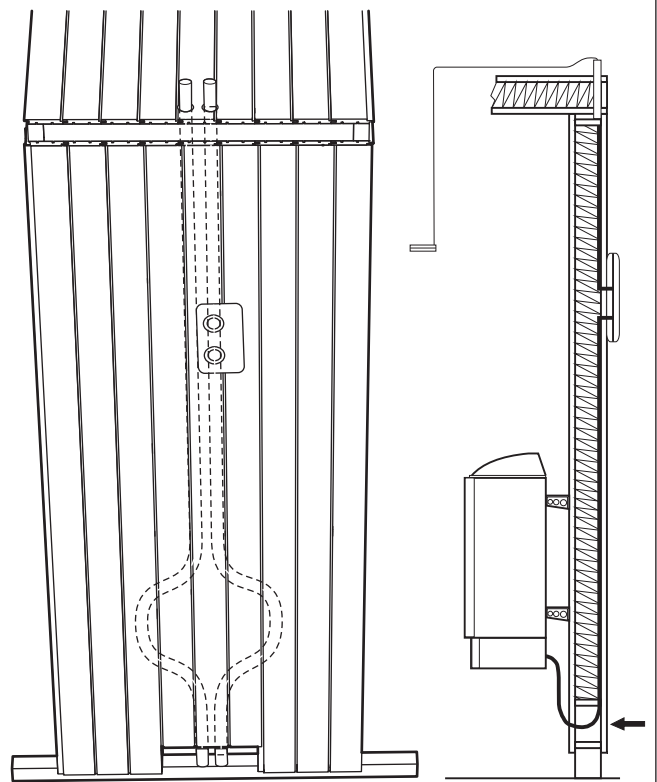
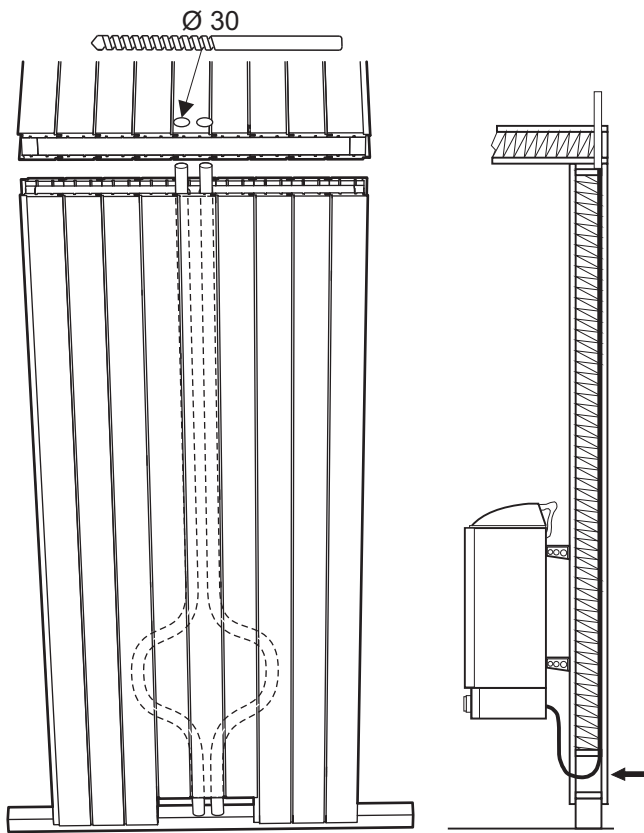


Väggsektion för aggregat

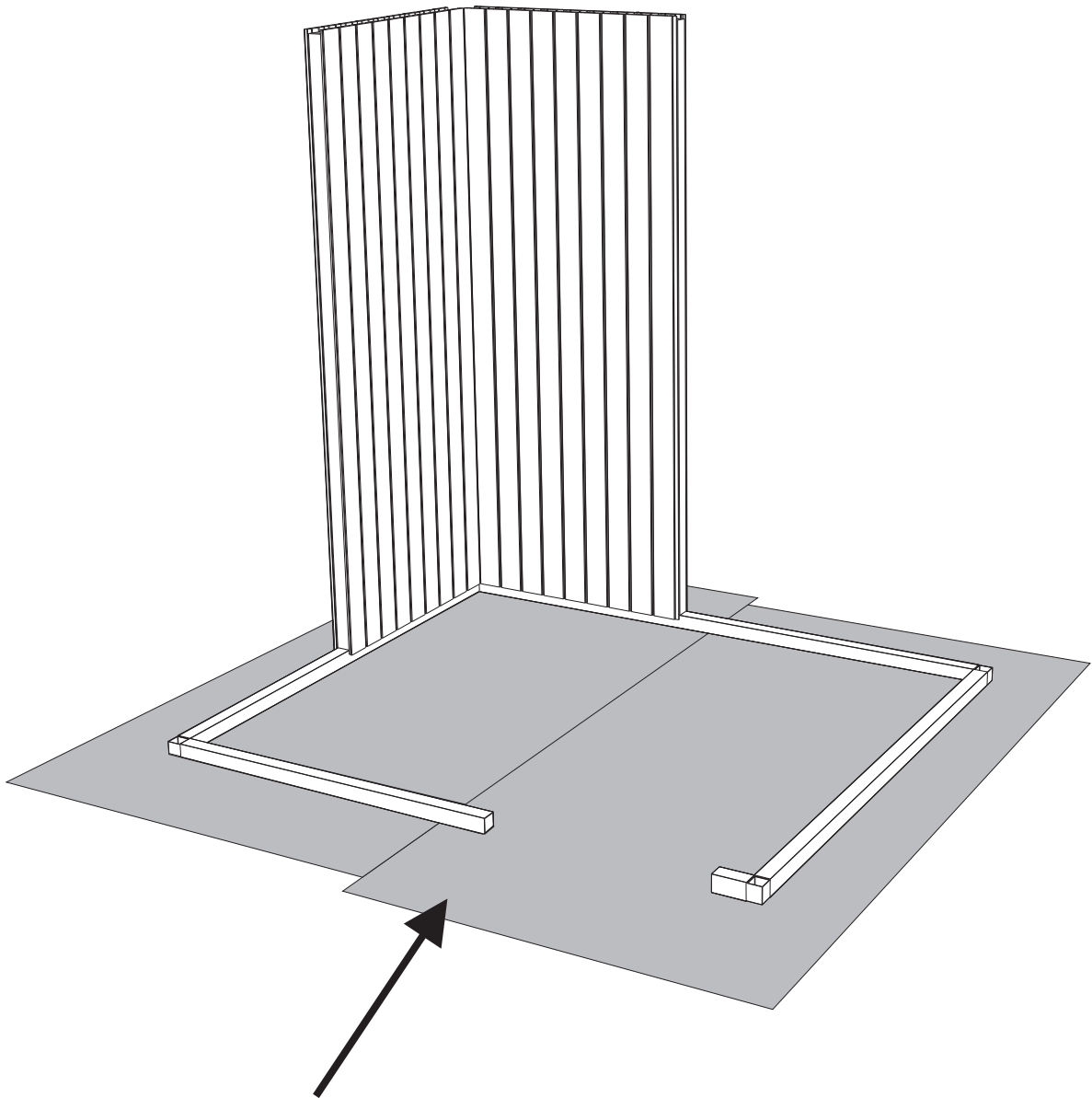
Wall section for heater

Moduł ścianki do montażu pieca do sauny

Information



Tips!
Tip!
Porada!



Rumsemballage

Använd som skydd på golvet vid montering av rummet.

Room packaging

Use as a protection on the floor during assembly of the room.

Opakowanie sauny

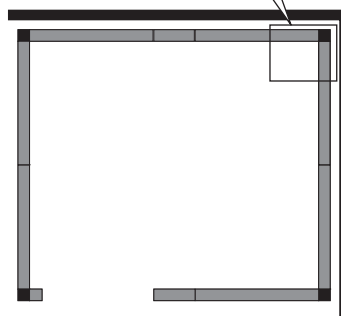
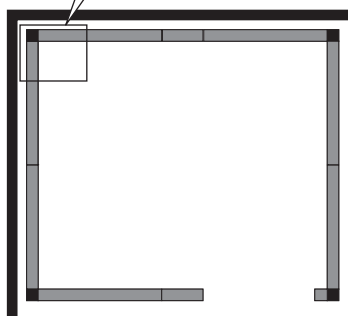
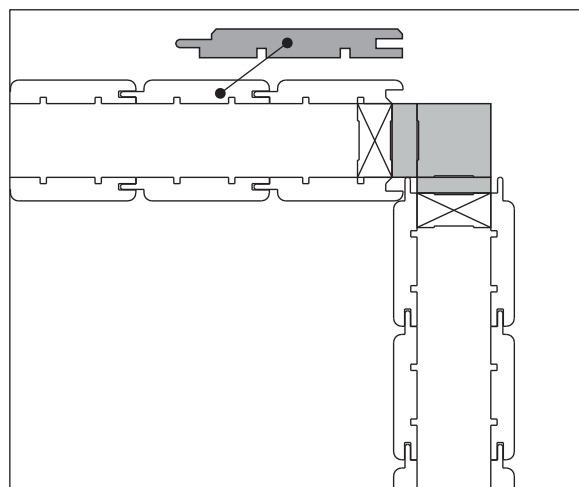
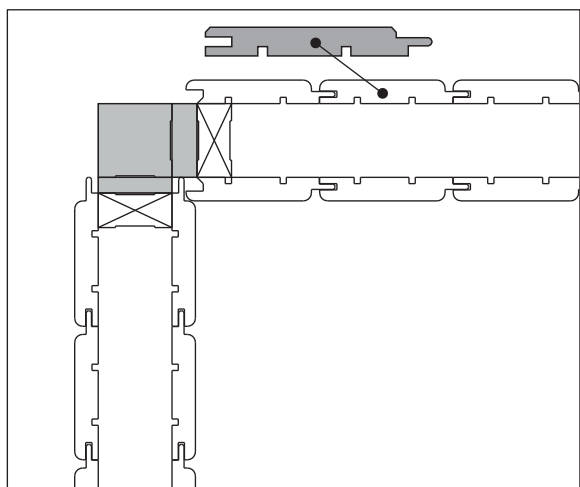
Można wykorzystać jako ochronę podłogi podczas montażu sauny.

Panelriktning Panel direction

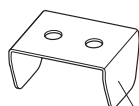
Panelriktning för vänster/höger placering av rummet.
Se även layouten som medföljer rummet.

Panel direction for left/right location of the room.
Also see the layout that comes with the sauna room.

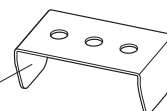
Information



Monteringsbleck Mounting plate



Monteringsbleck - hörn
Mounting plate - corner



Monteringsbleck - mellan väggar
Mounting plate - between walls



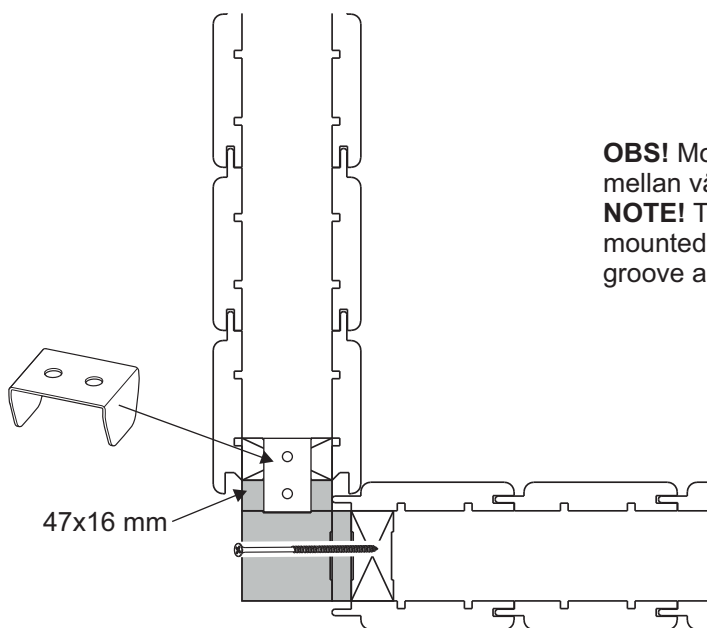
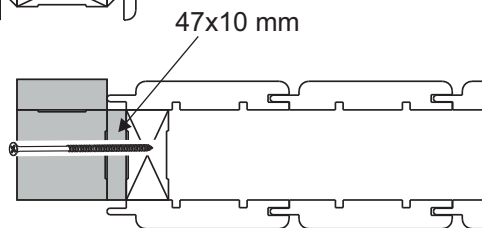
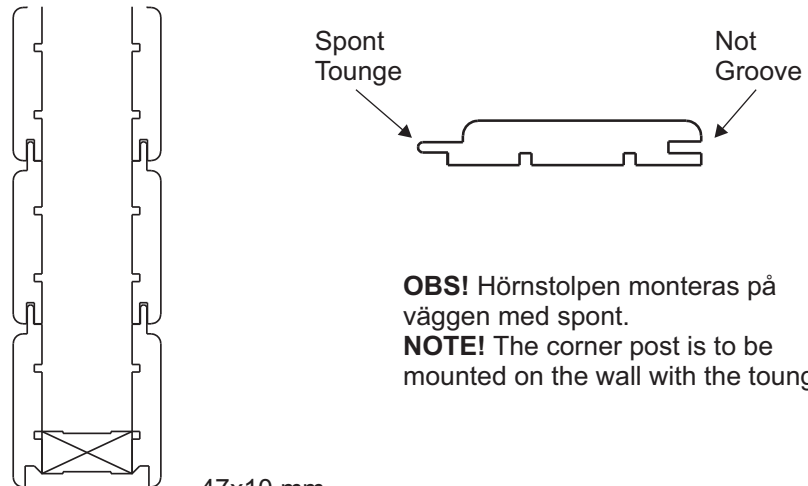
Monteringsbleck - hörn

Används bara om rummet skall monteras inifrån vid brist på utrymme.

Mounting plate - corner

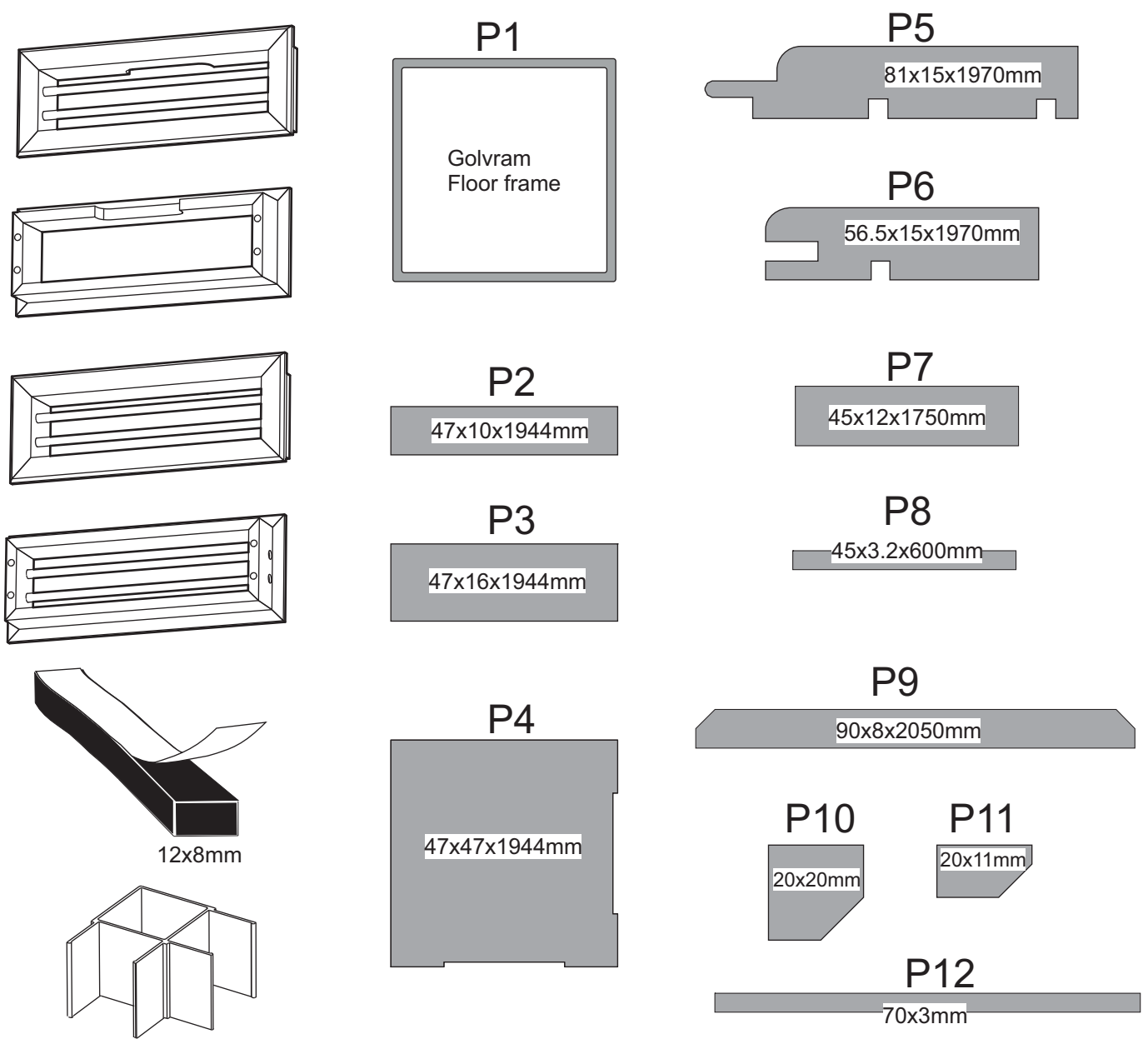
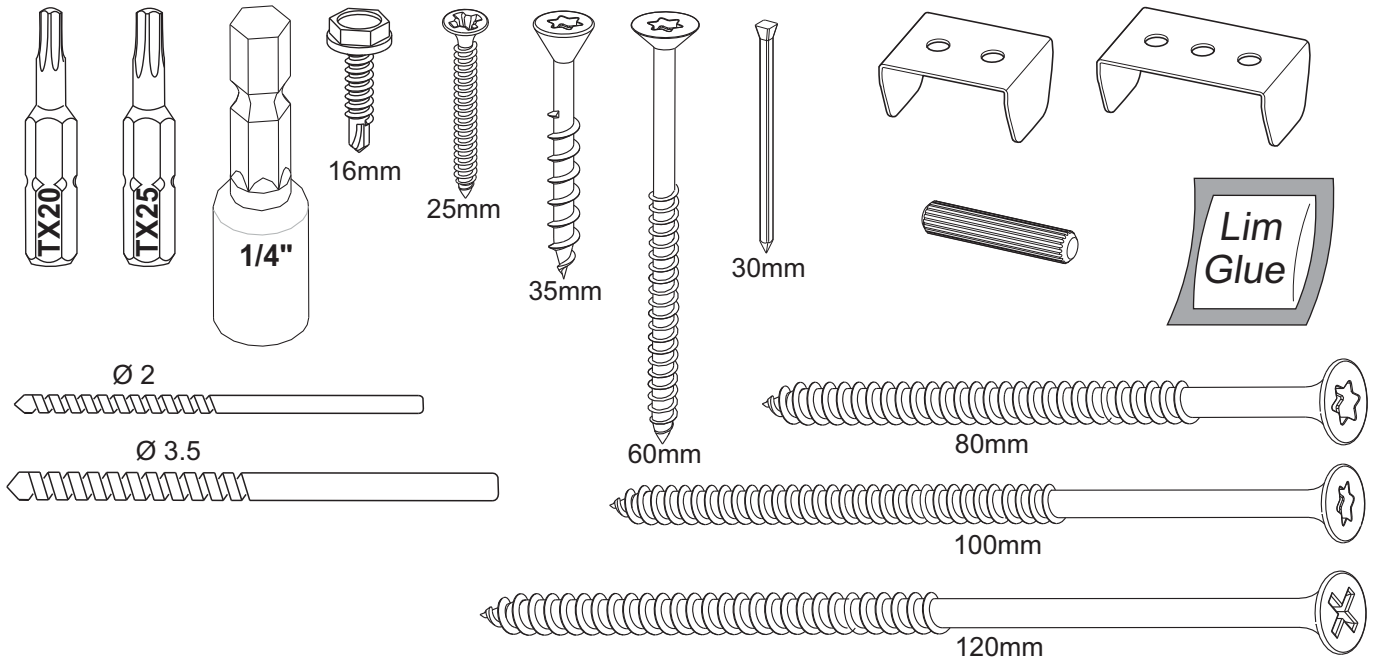
Only to be used if the room has to be mounted from the inside when lack of space.

Information



Detaljer och profiler som medföljer rummet
 Details and profiles included with the room

Information



OBS! Denna instruktionen kan skilja sig jämfört med bastun som är levererad.

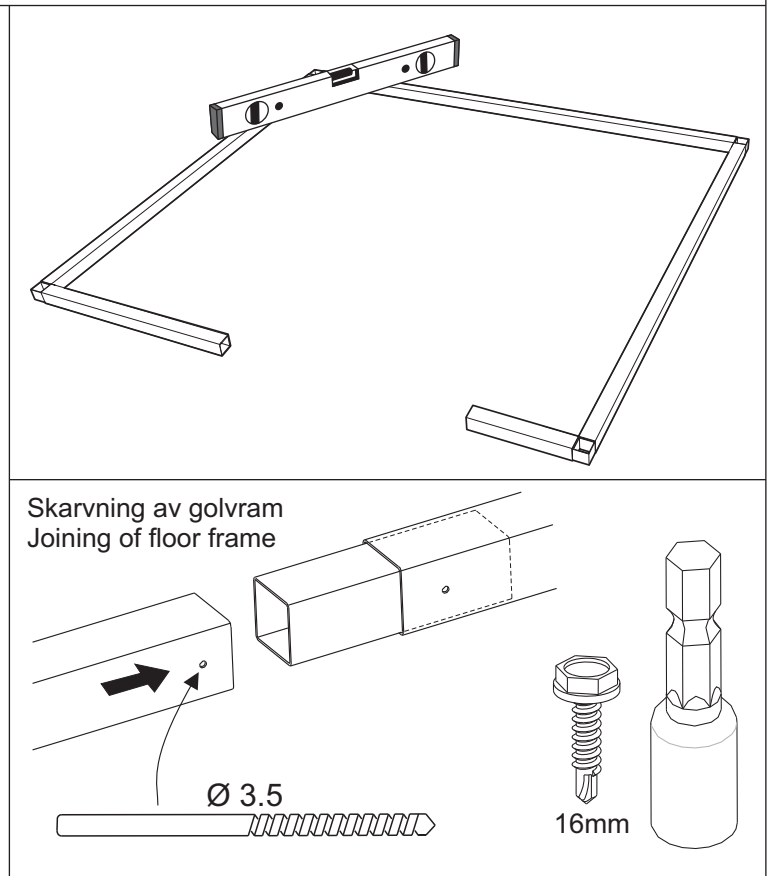
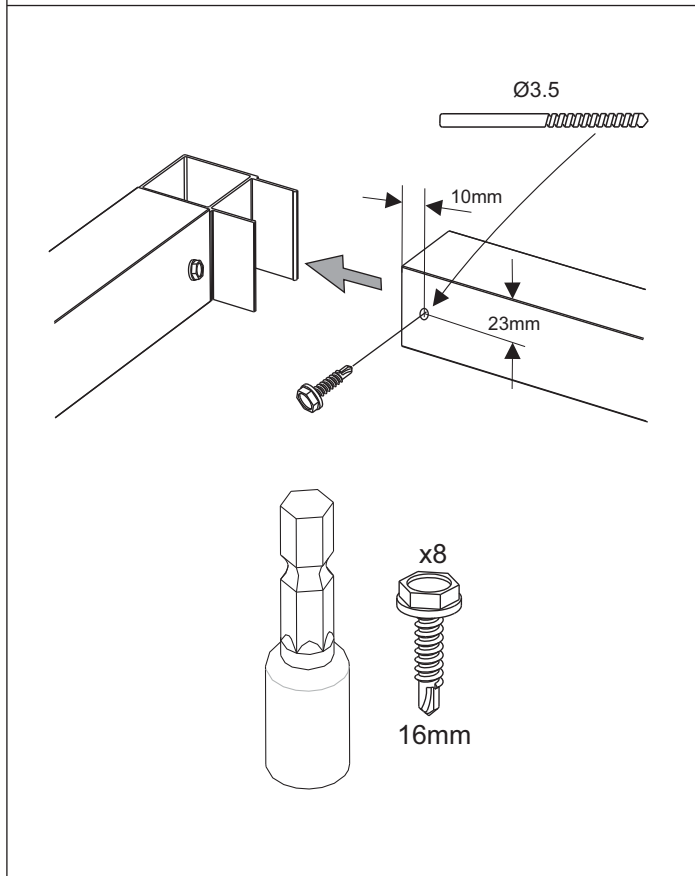
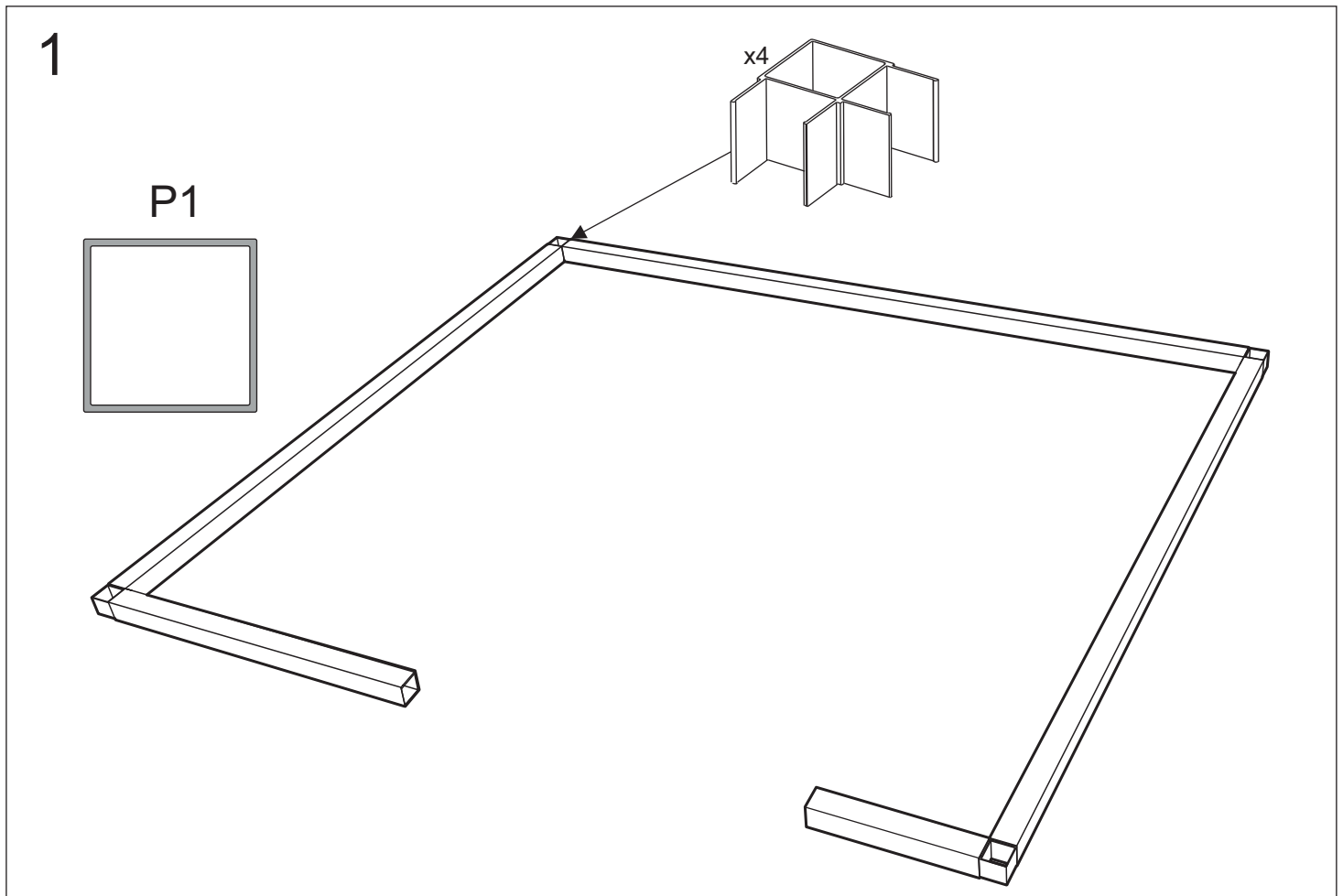
Rummet som monteras i denna manual är ett Sauna 1930X1675 Harmony PRO.

Se layouten som medföljer rummet för mer detaljer.

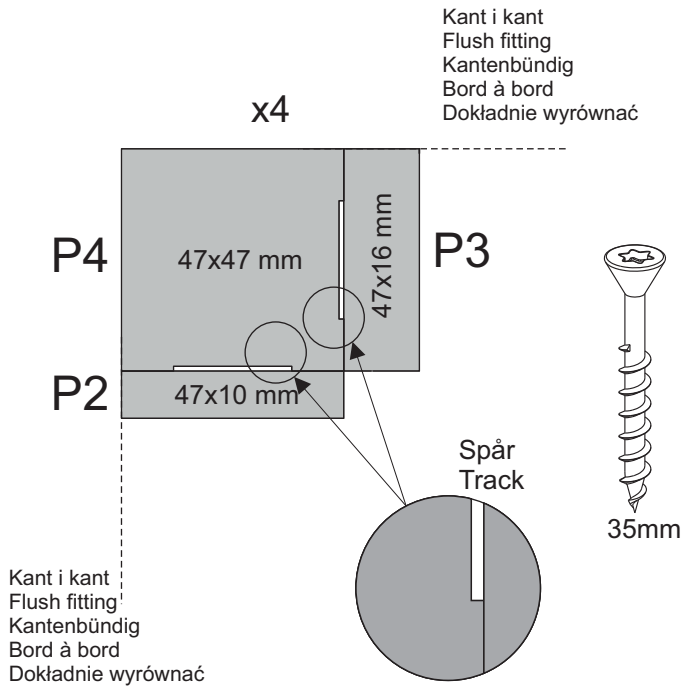
Note! This instruction can differ from the room that is delivered.

The room that is mounted in this manual is a Sauna 1930X1675 Harmony PRO.

See the layout that comes with the sauna room for details.

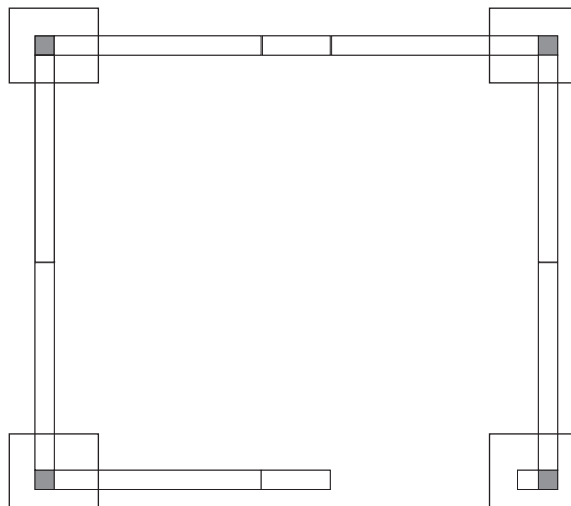
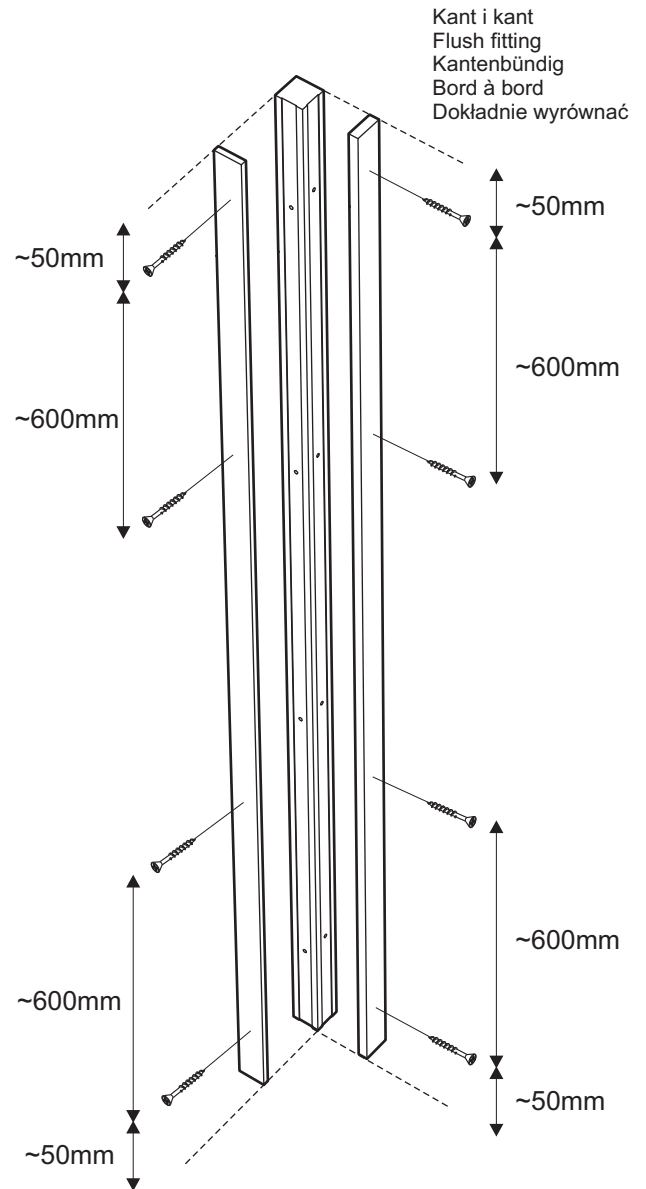


2 Hörnstolpar Corner posts



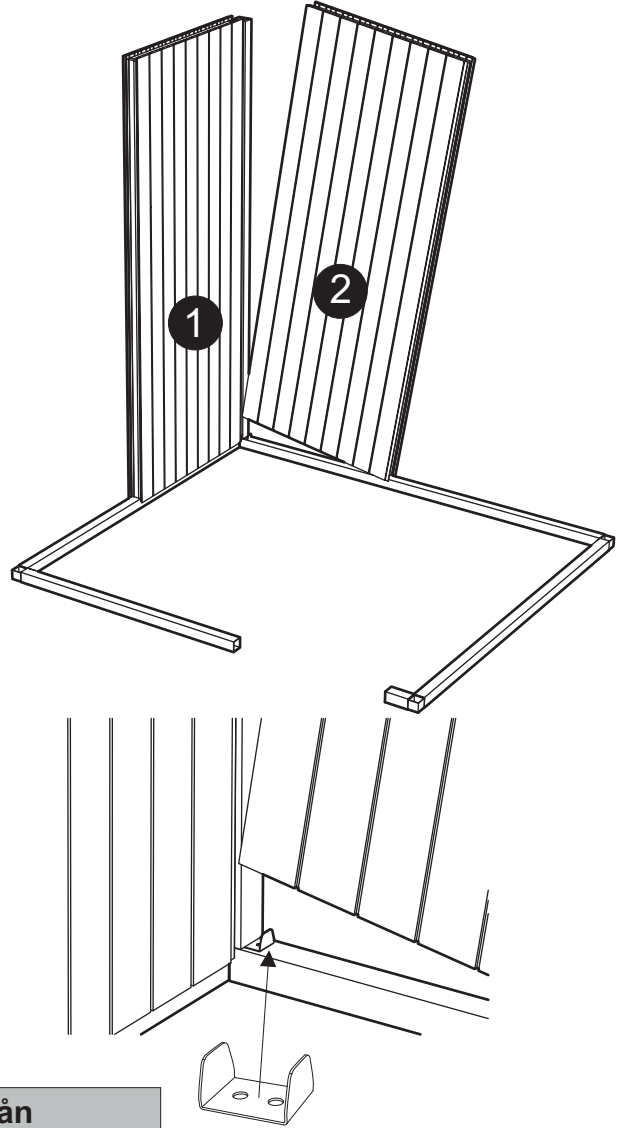
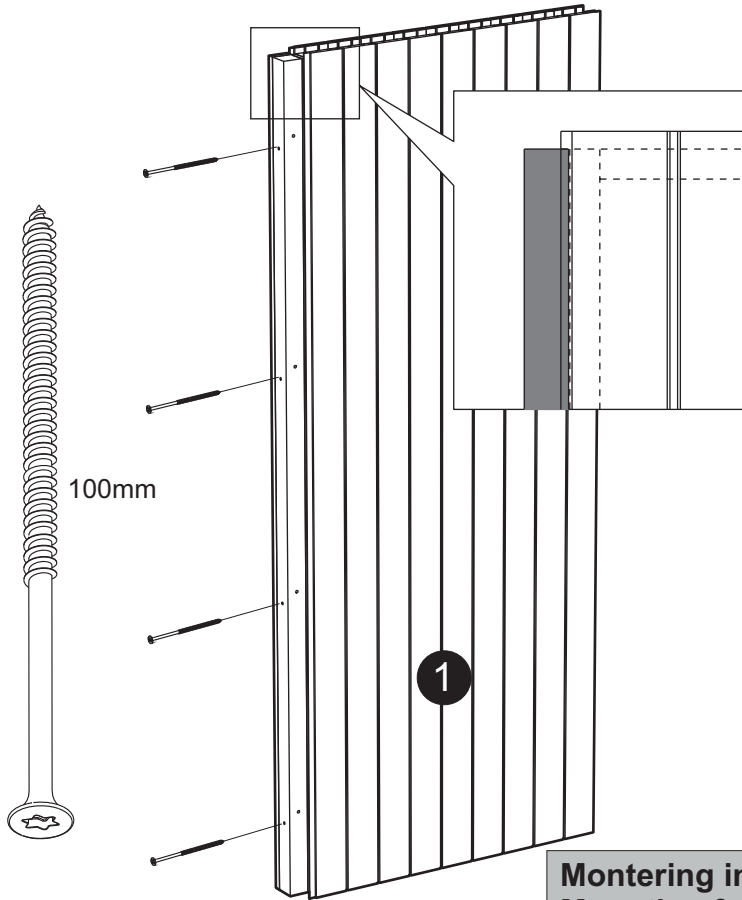
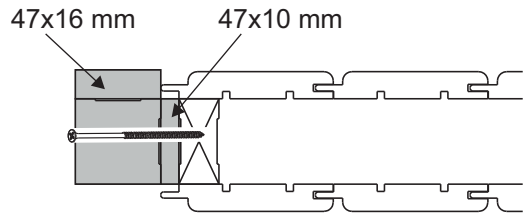
OBS! Om ett glasparti 6p/9p Vent skall monteras i rummet kan en hörnstolpe behöva modifieras. Se anvisning för glasparti.

NOTE! If a glass wall 6p / 9p Vent shall be installed in the room, a corner post may have to be modified. See instructions for the glass wall.

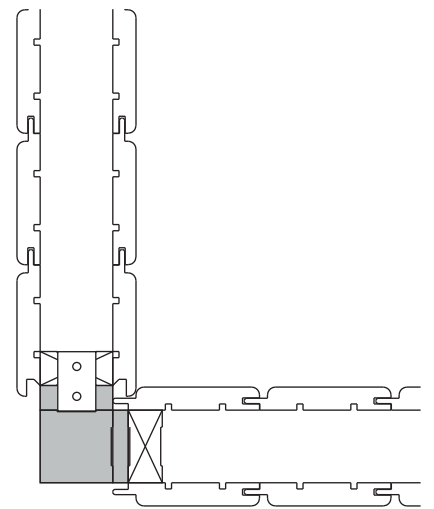
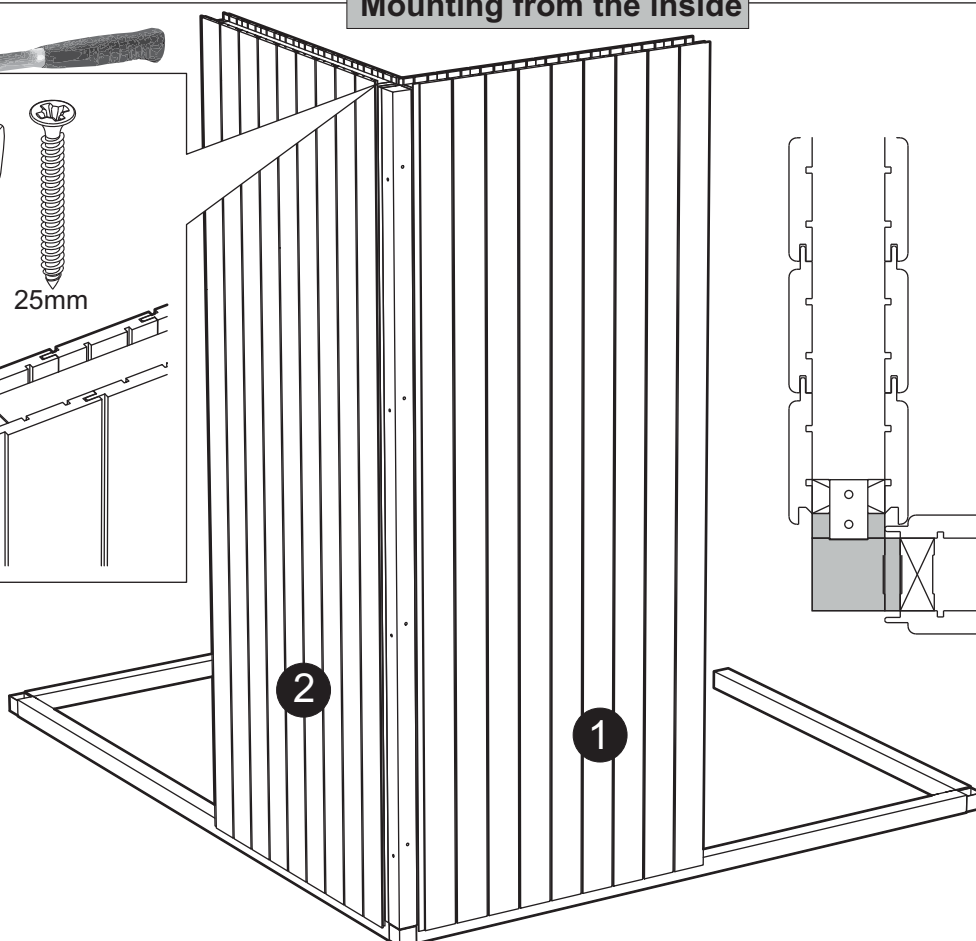
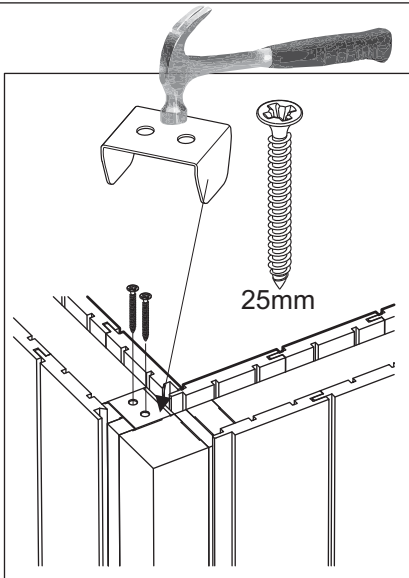


Montering hörn - om rummet skall **monteras inifrån** vid brist på utrymme.
Mounting corner - if the room has to be **mounted from the inside** when lack of space.

3



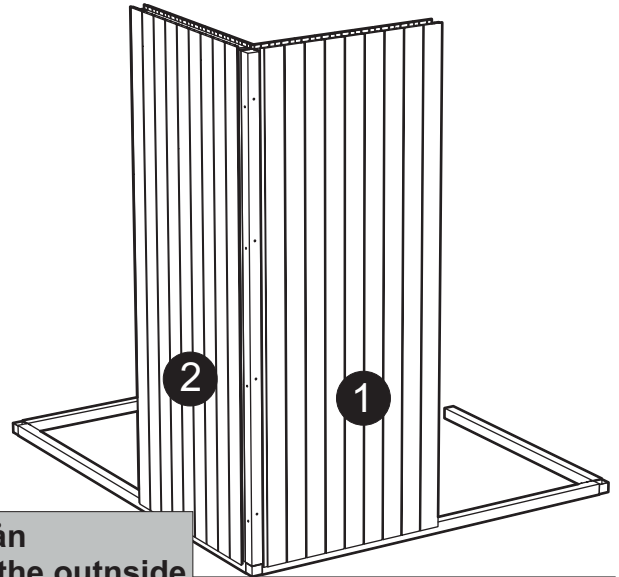
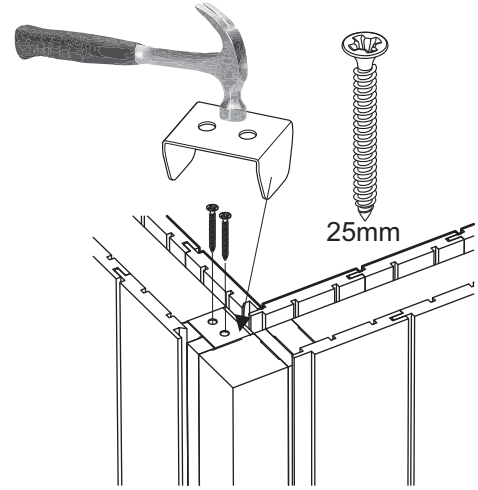
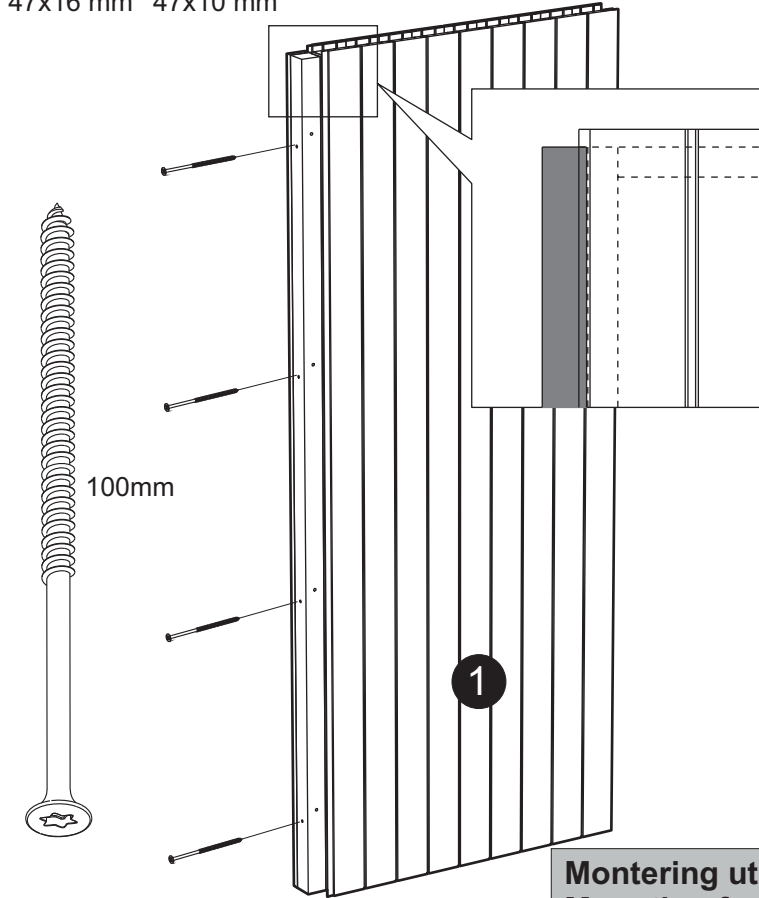
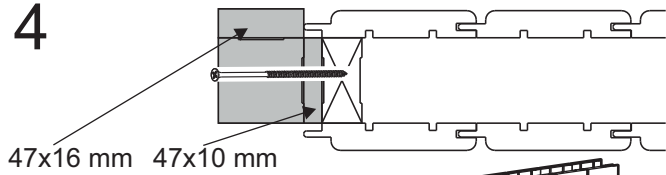
Montering inifrån
Mounting from the inside



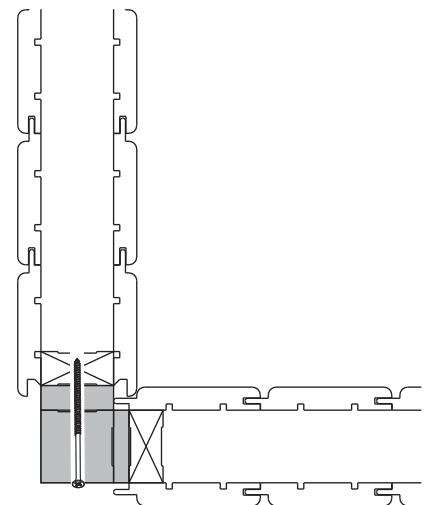
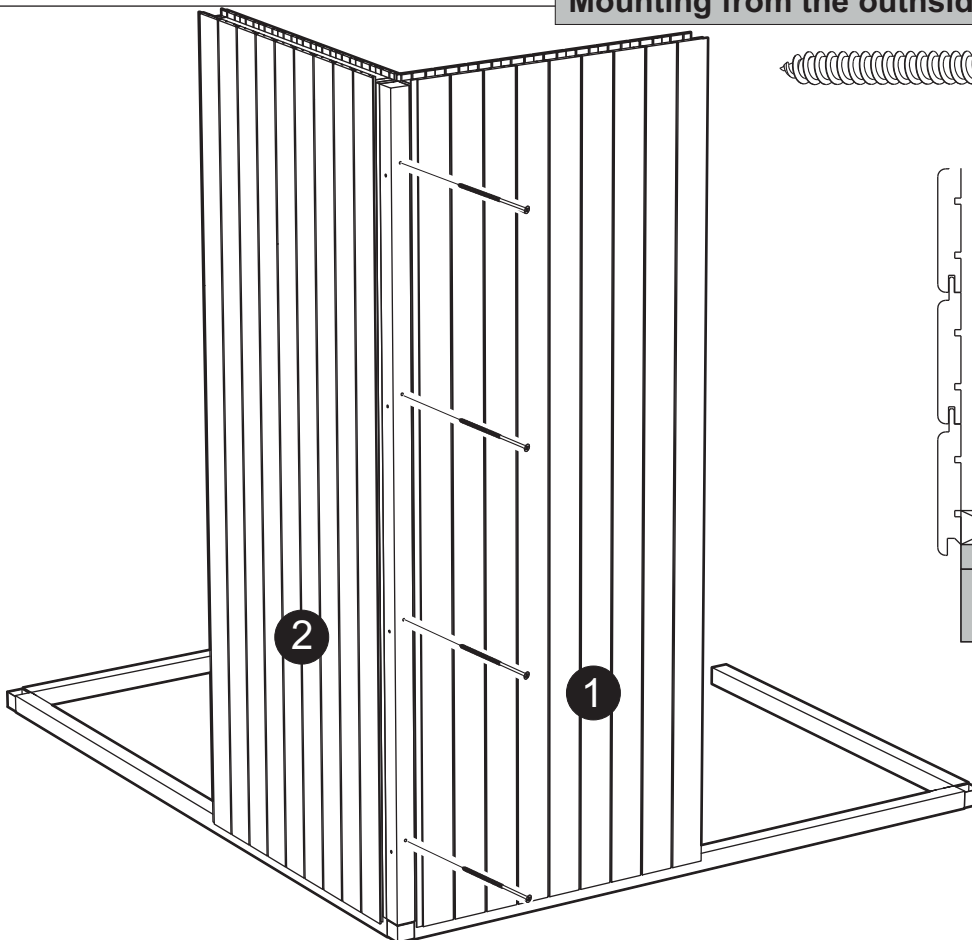
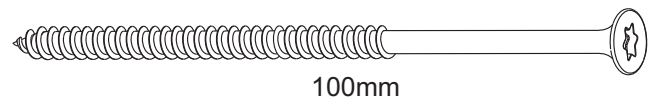
Montering hörn - om rummet **monteras utifrån** (Finns det utrymme rekommenderas att hörnstolpar och väggar skruvas ihop).

Mounting corner - if the room is **mounted from the outside** (If there is space it's recommended that the corner posts and walls are screwed together).

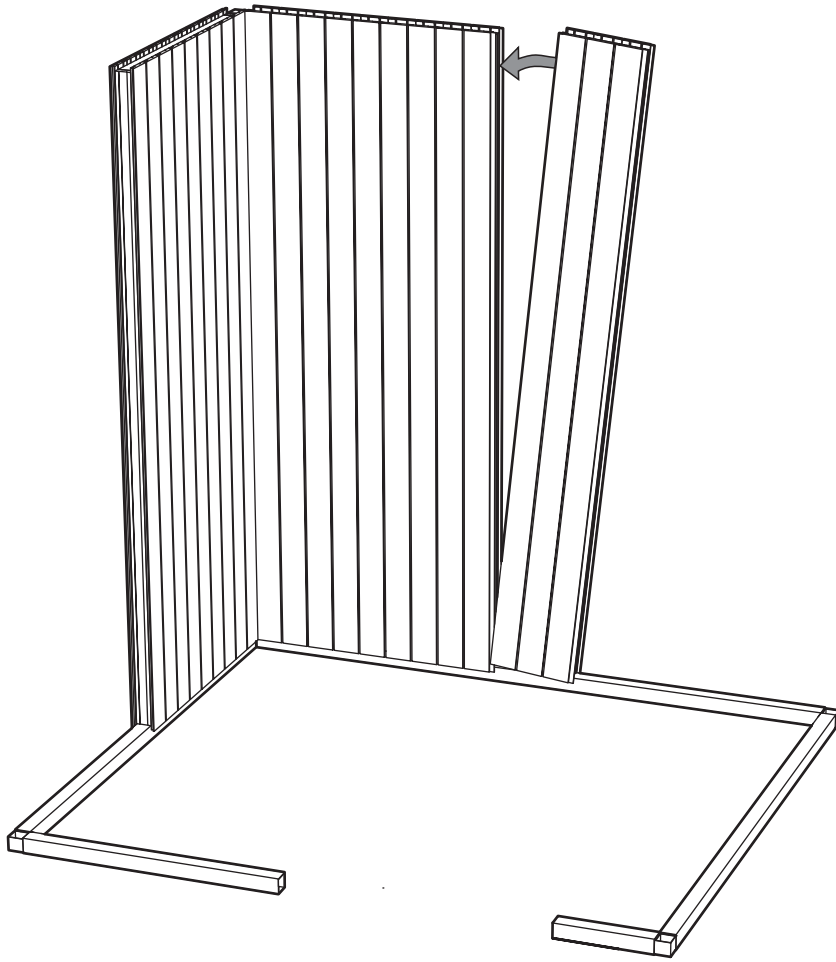
4



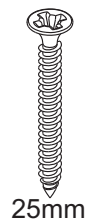
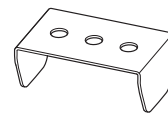
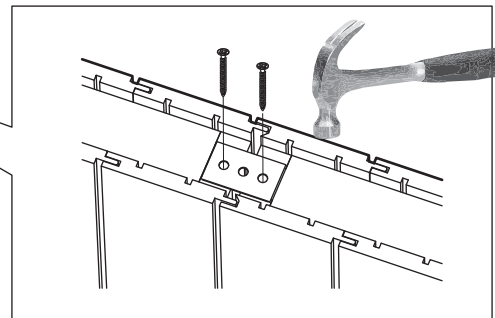
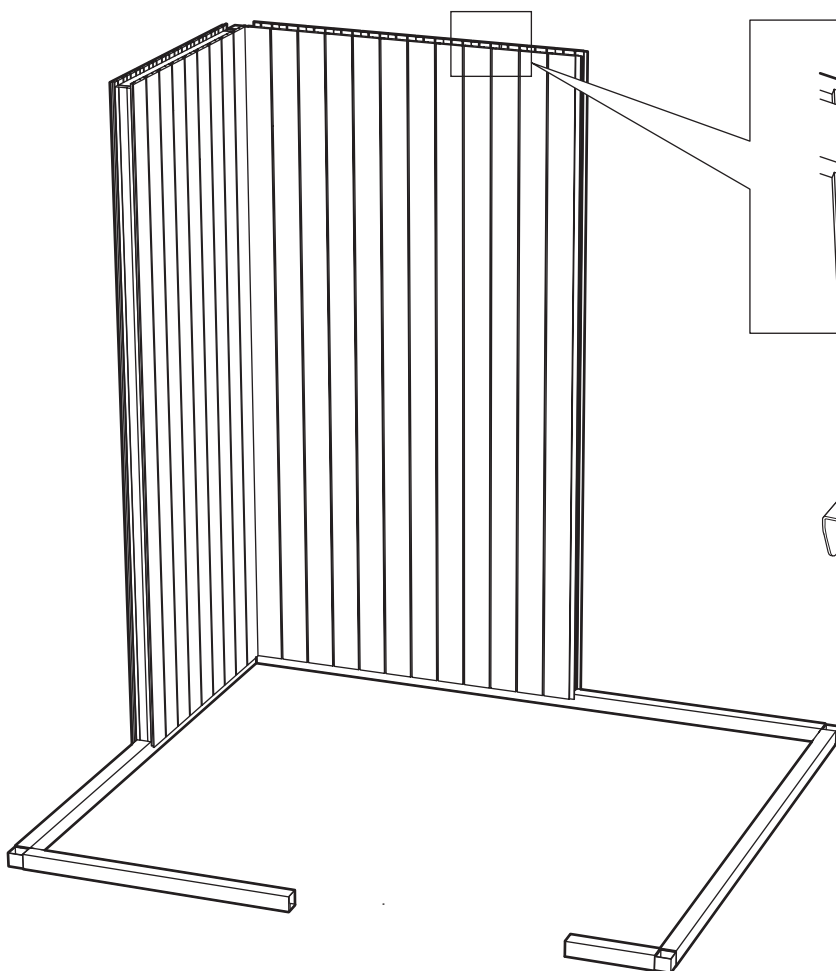
Montering utifrån
Mounting from the outside



5

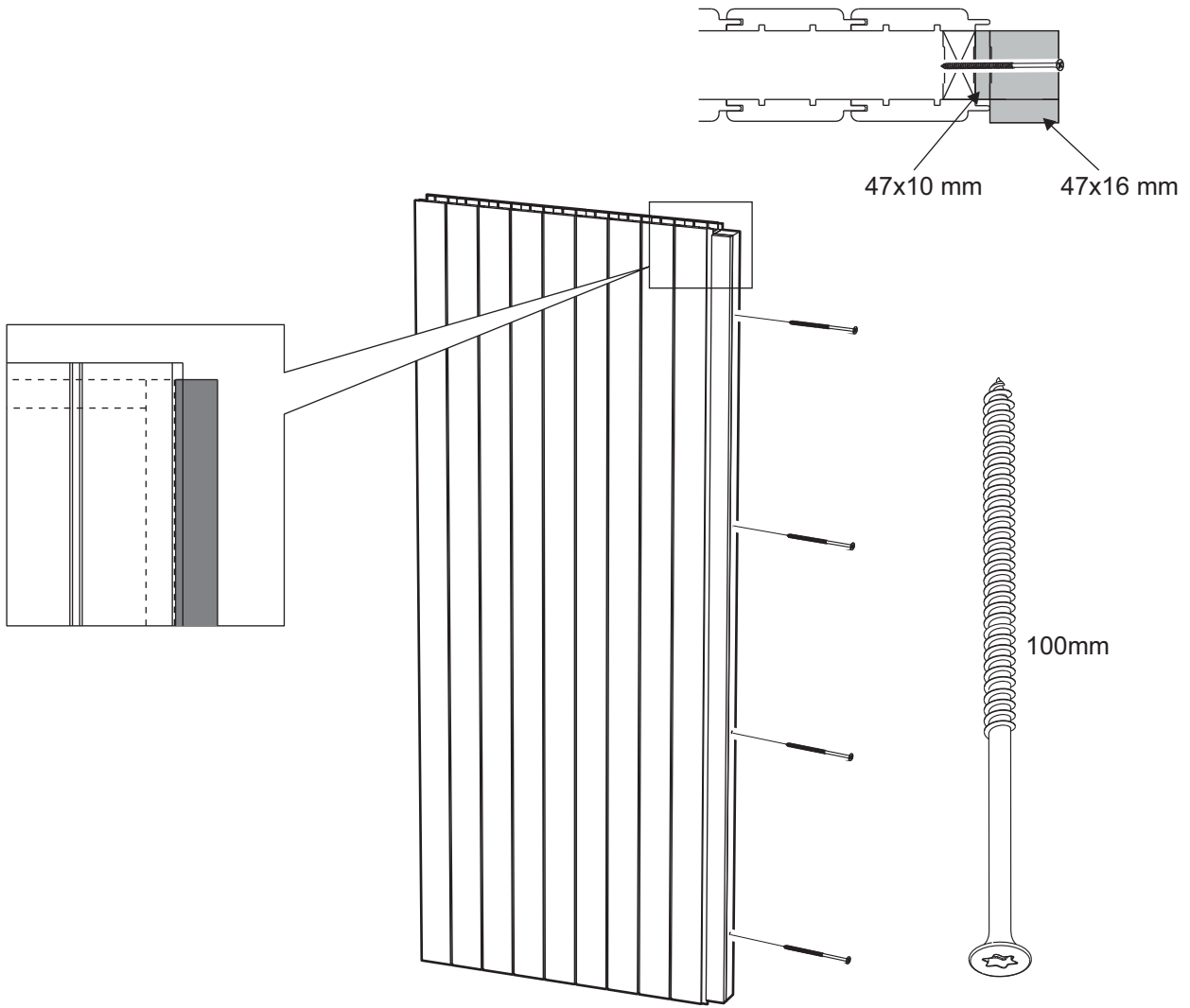


6

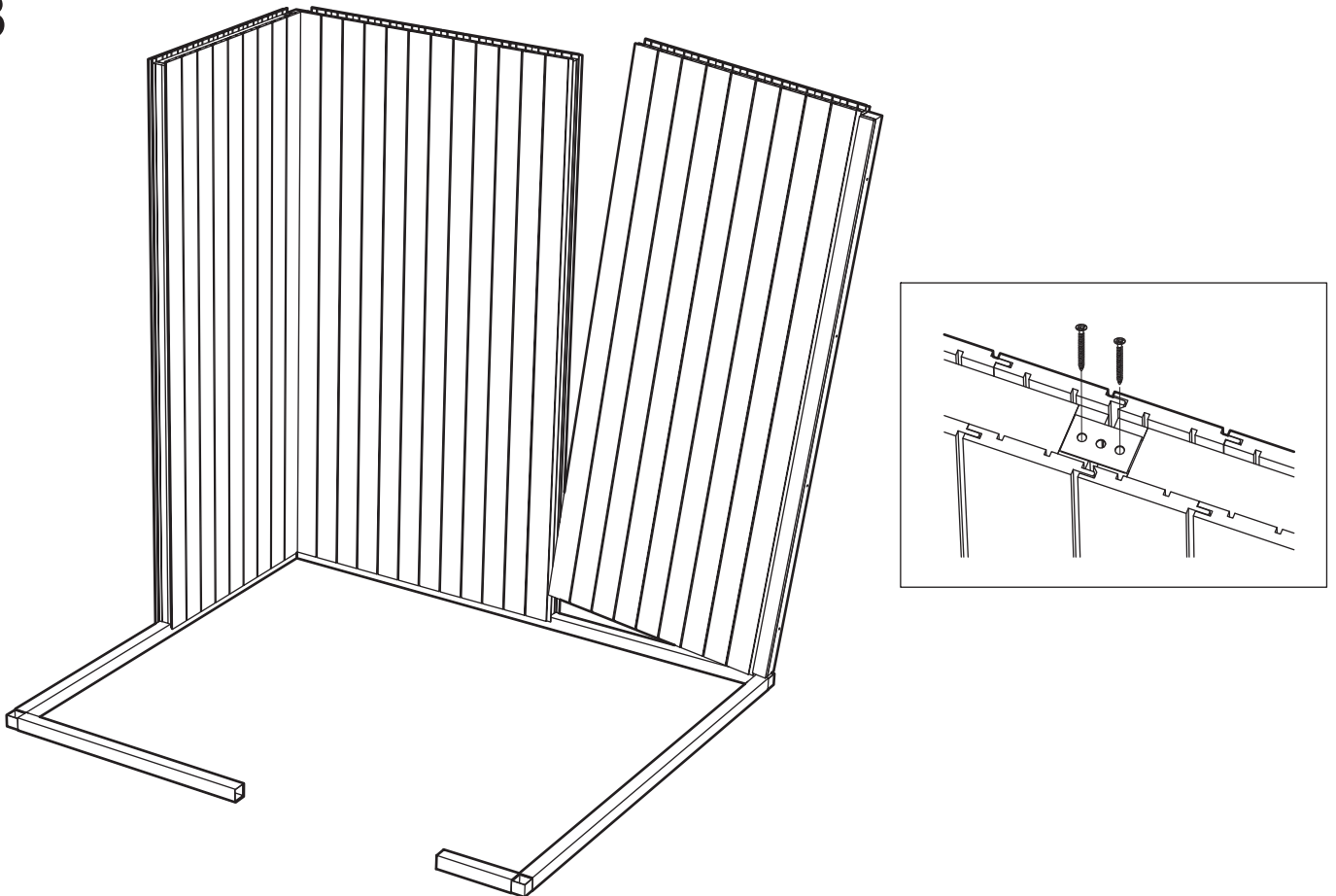


25mm

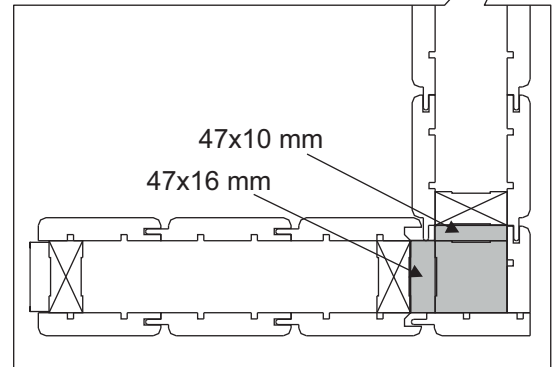
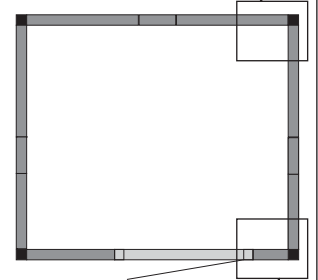
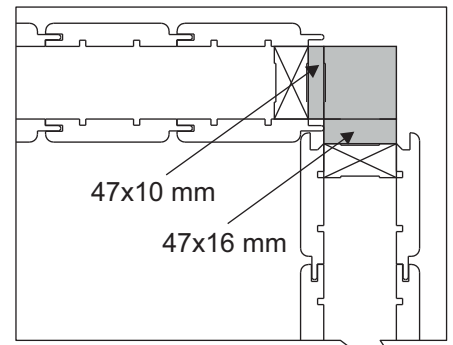
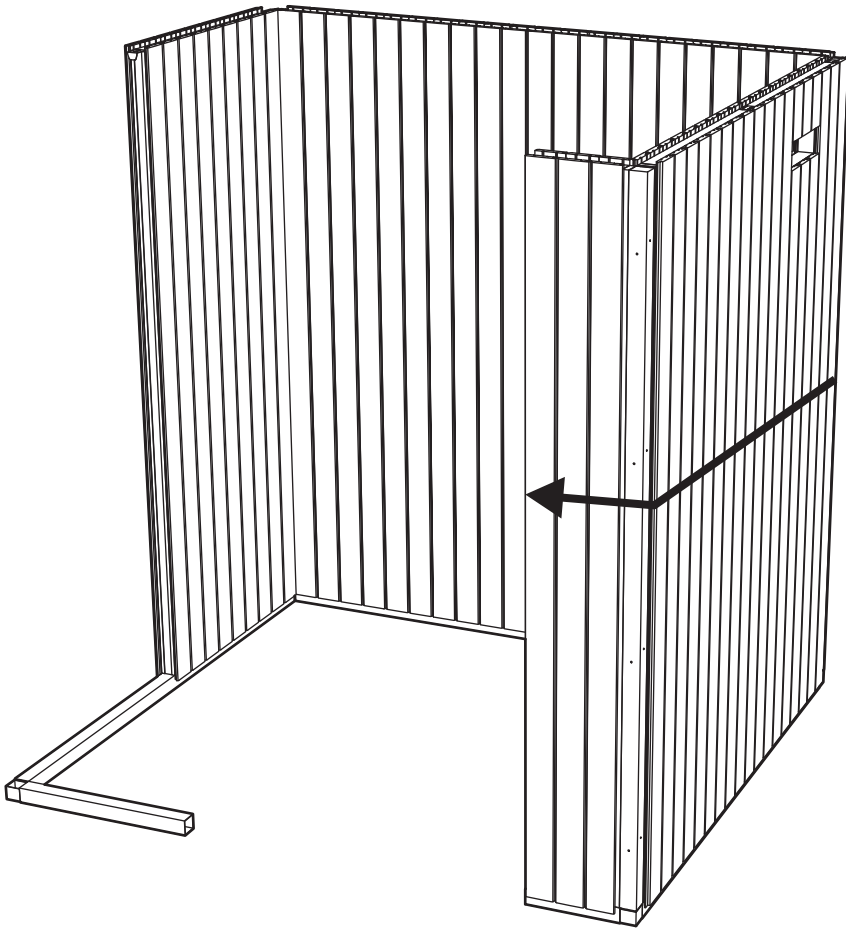
7



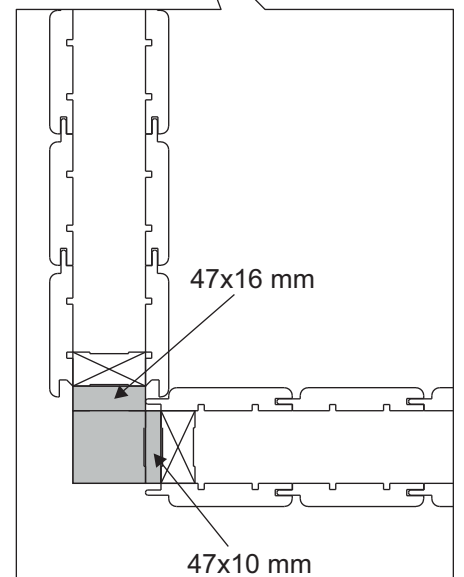
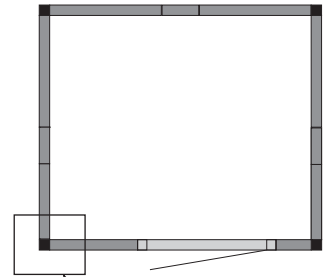
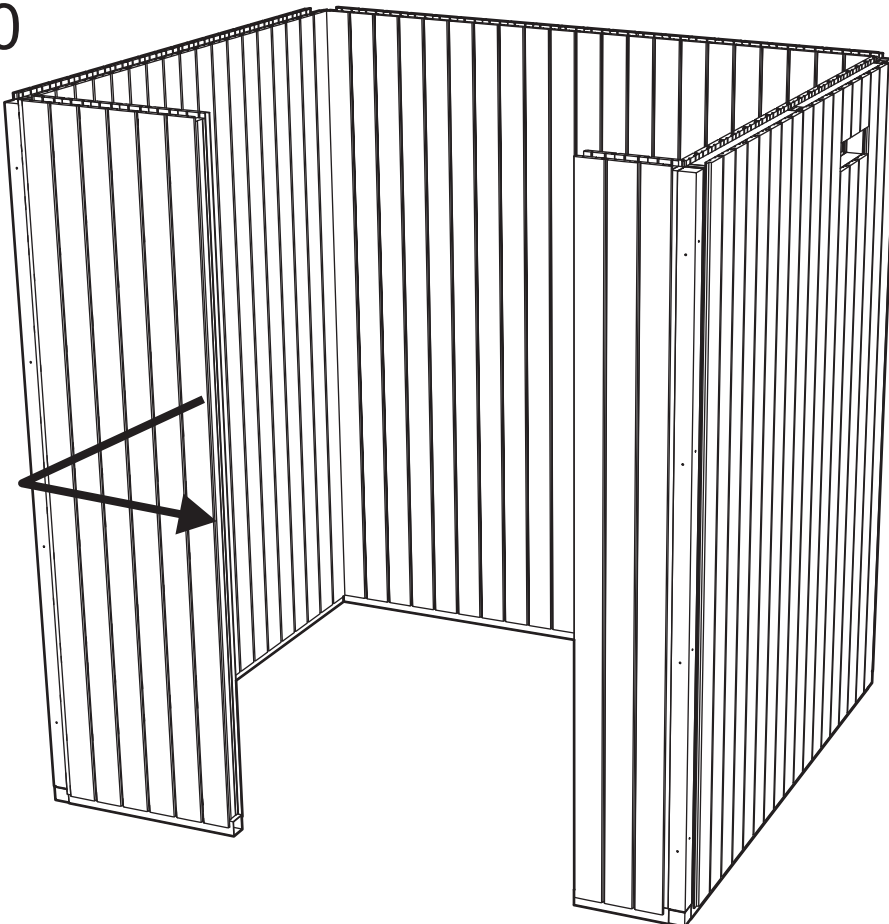
8



9



10



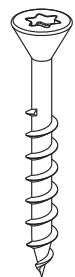
11

P7

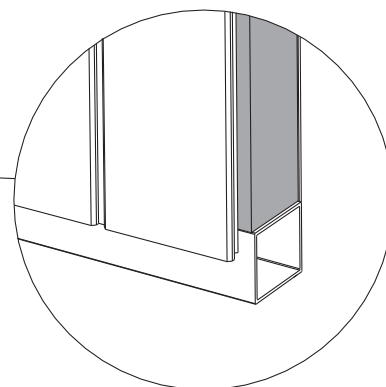
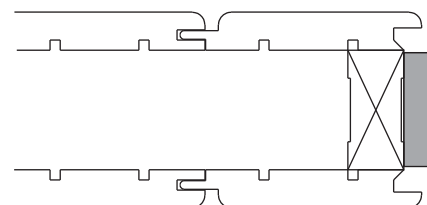
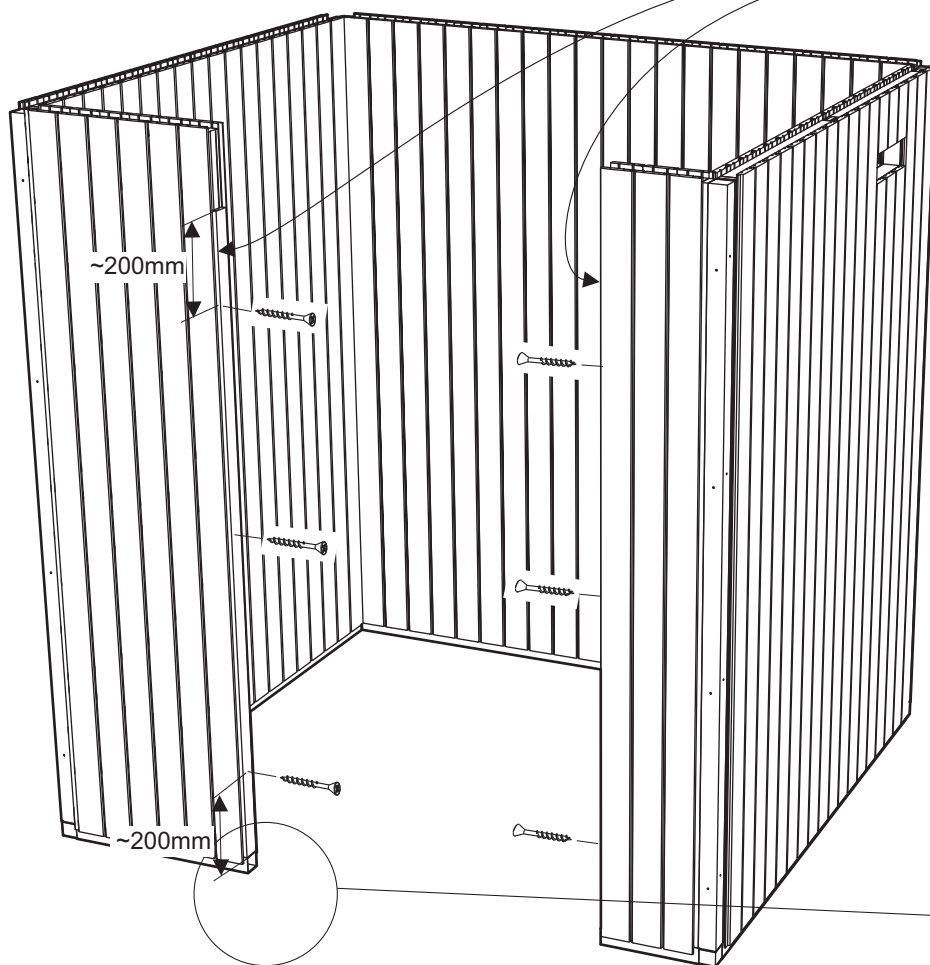
45x12mm

2x1750mm

x6



35mm



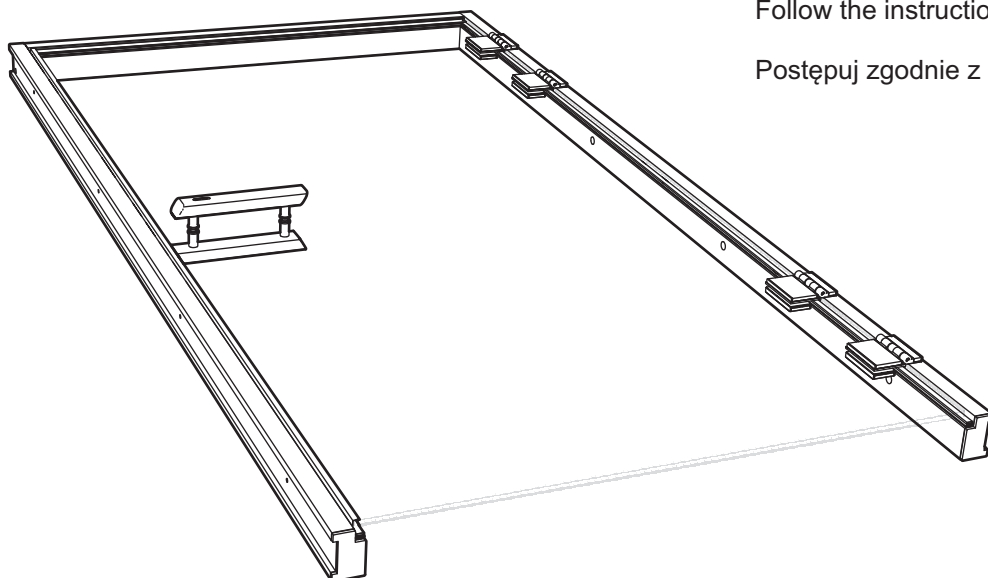
12

Dörr
Door
Drzwi

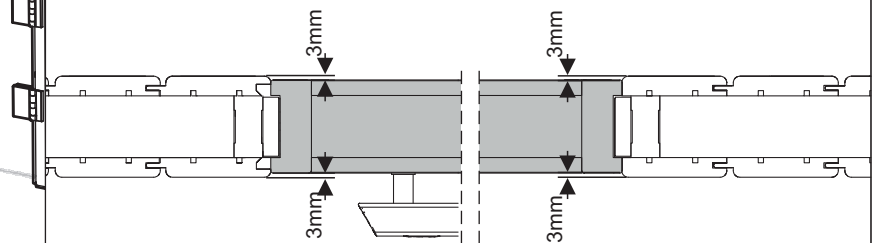
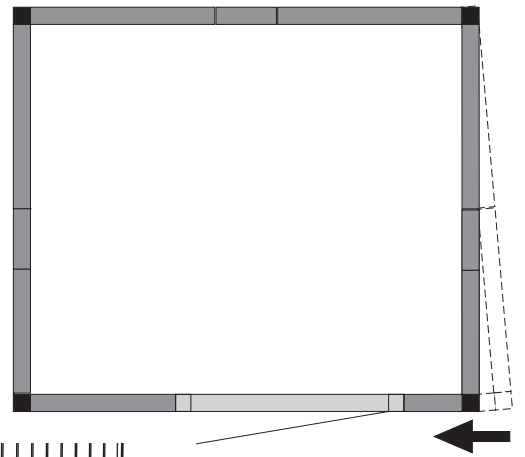
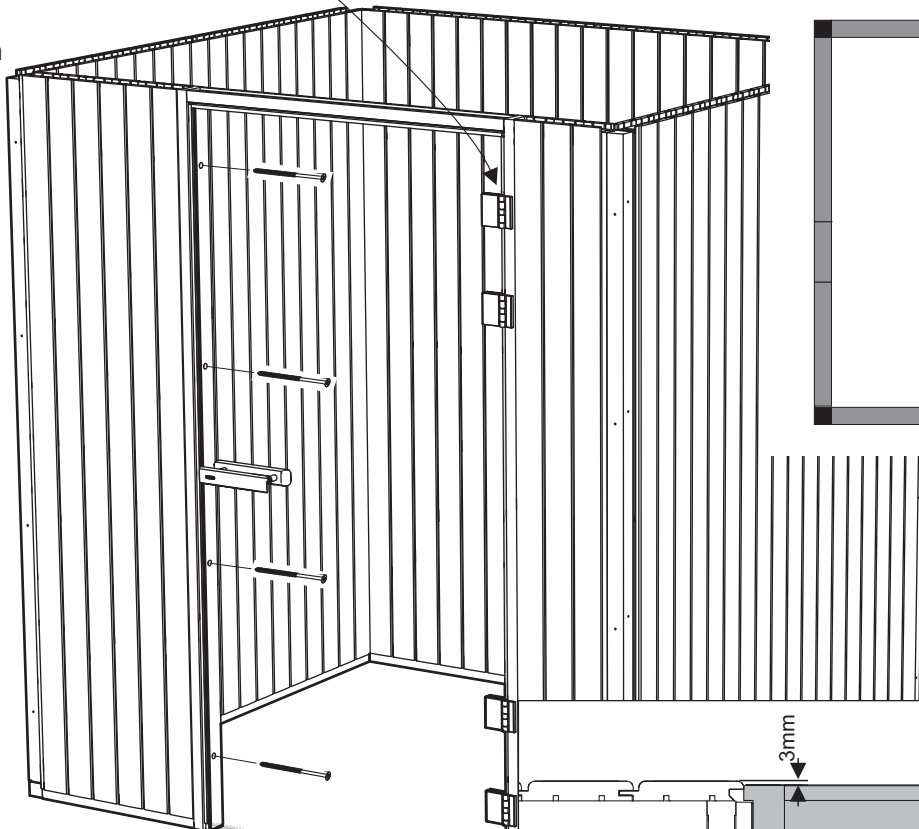
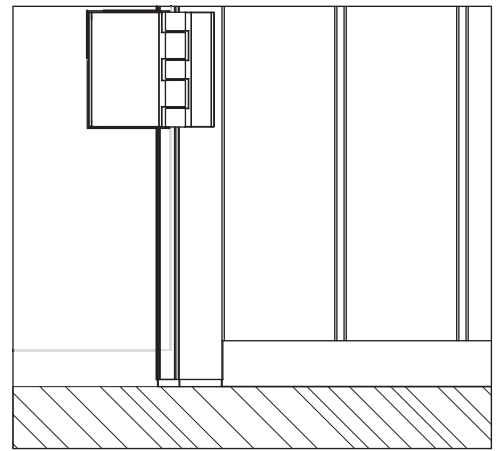
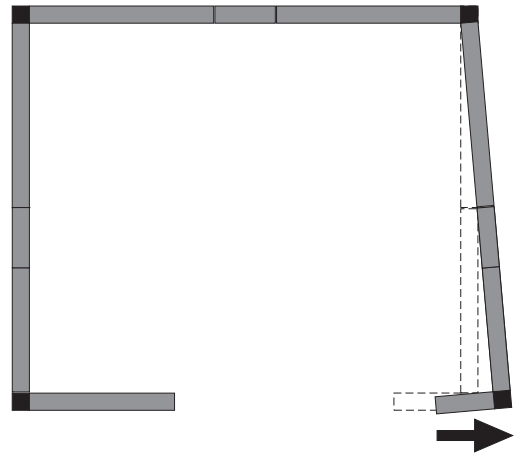
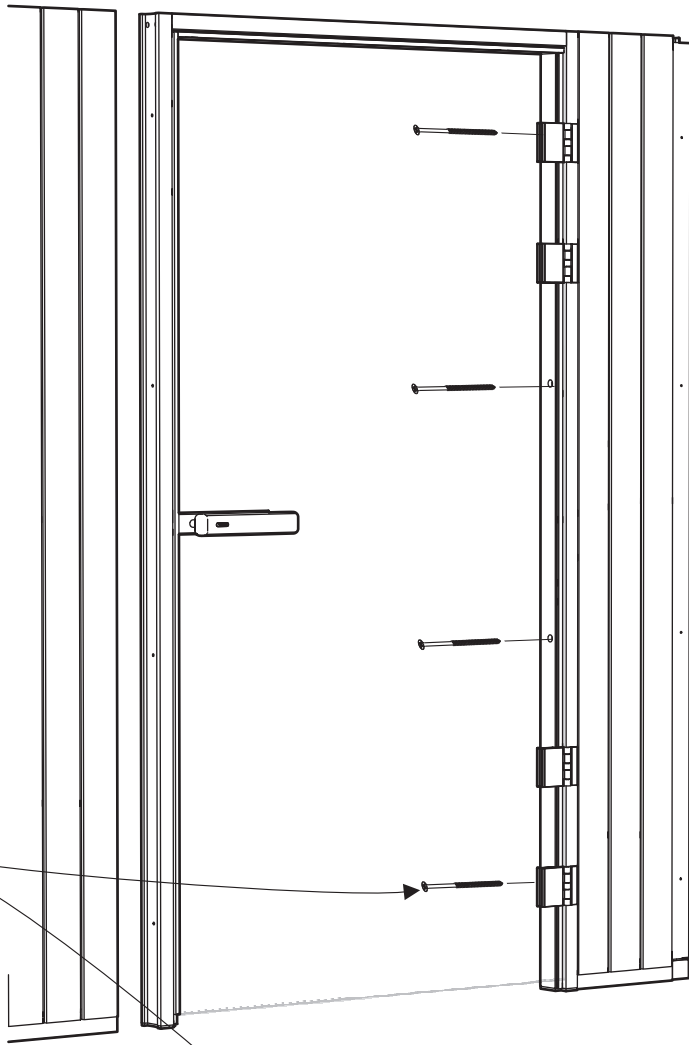
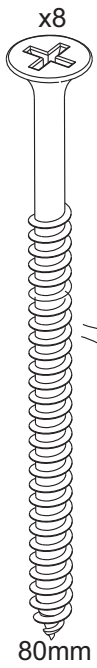
Följ anvisningen som medföljer dörren.

Follow the instructions supplied with the door.

Postępuj zgodnie z instrukcją dołączoną do drzwi.



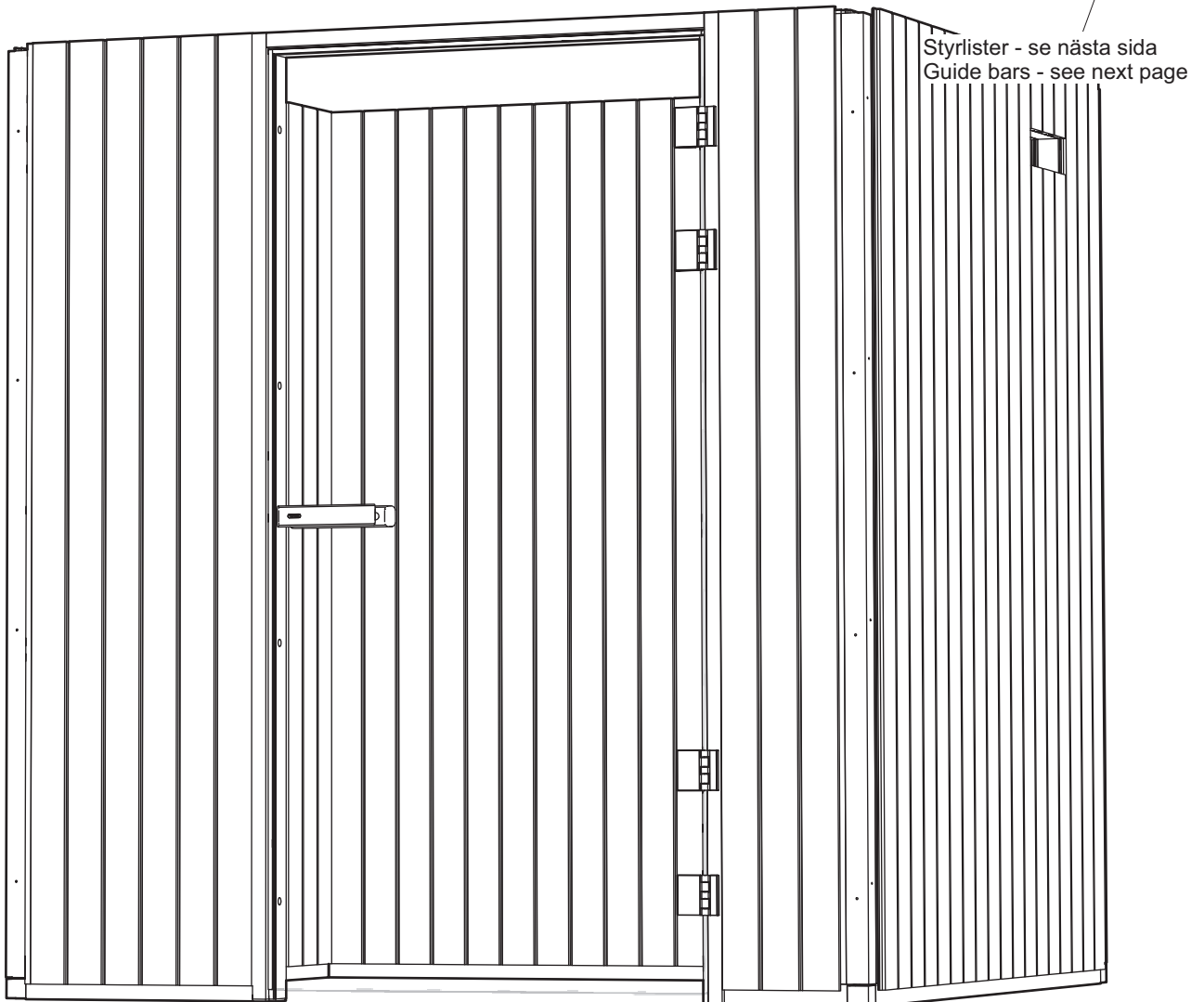
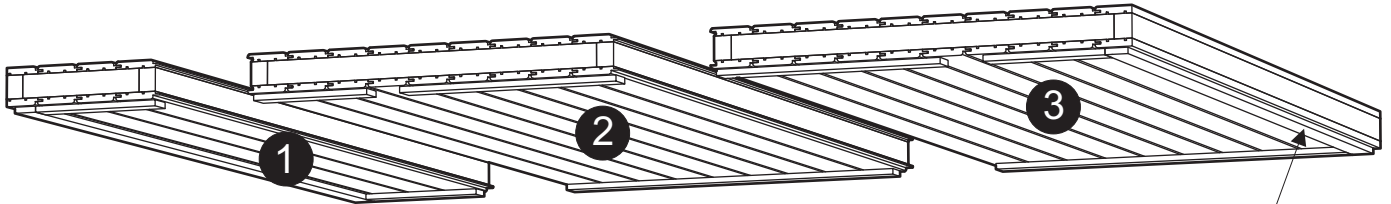
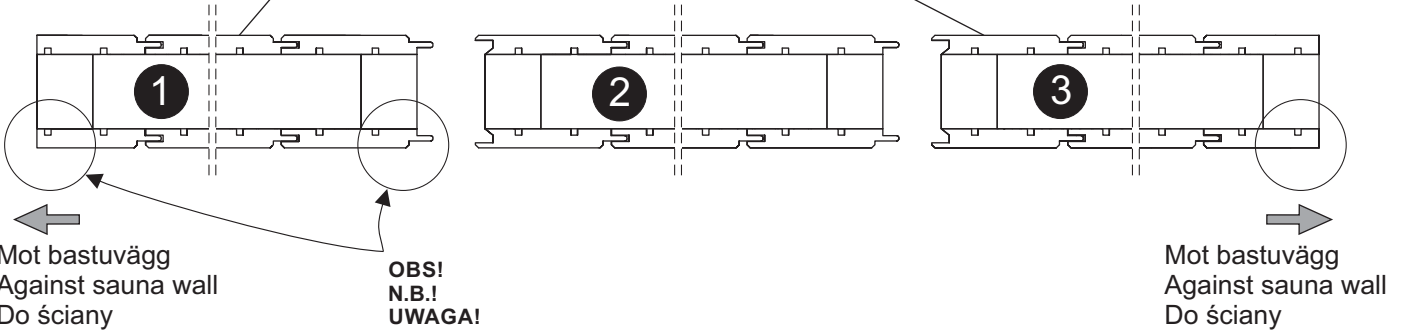
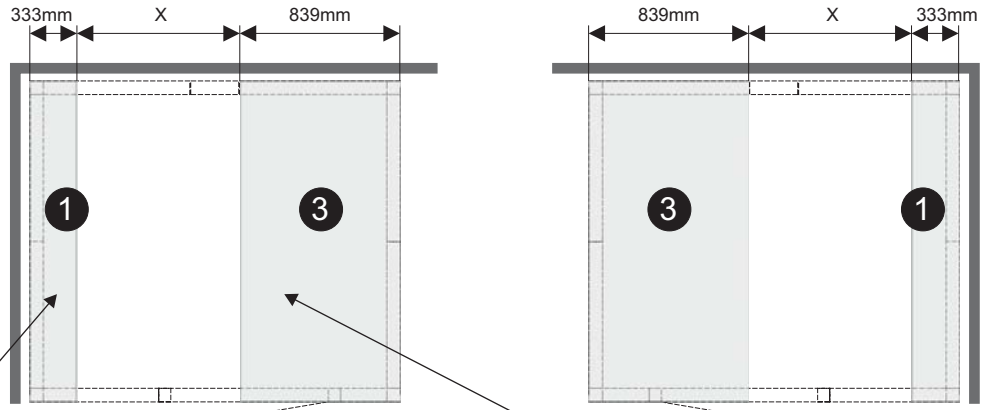
13



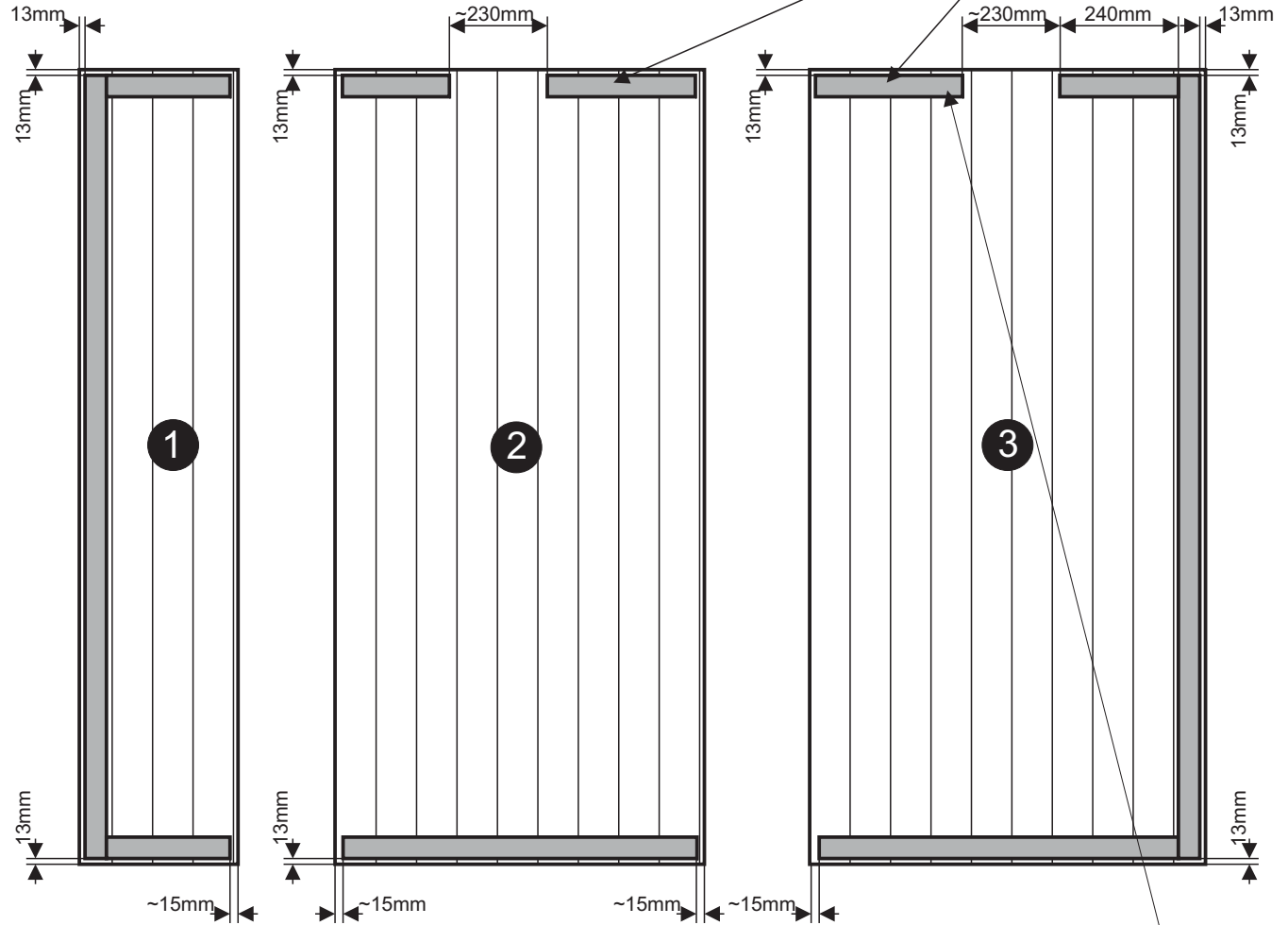
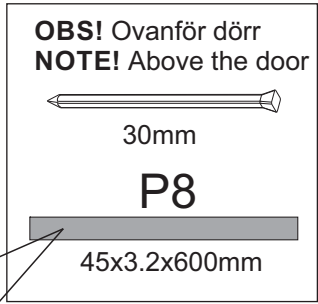
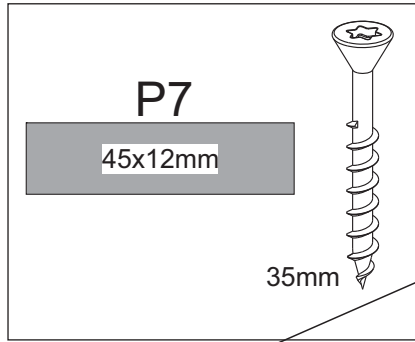
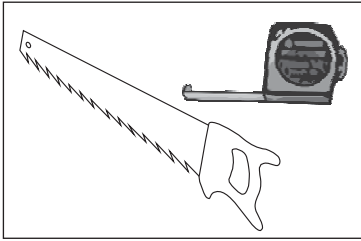
14

Tak Ceilings

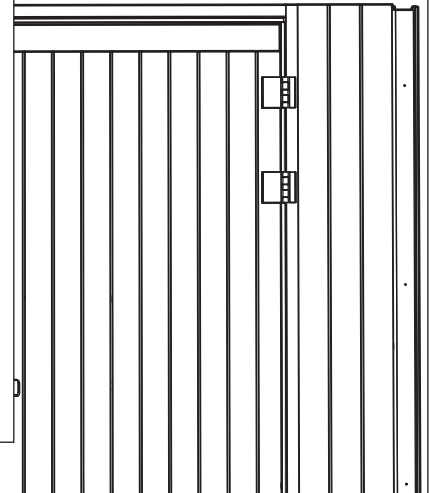
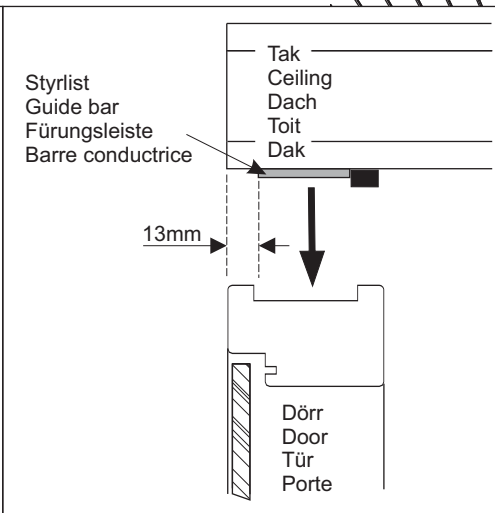
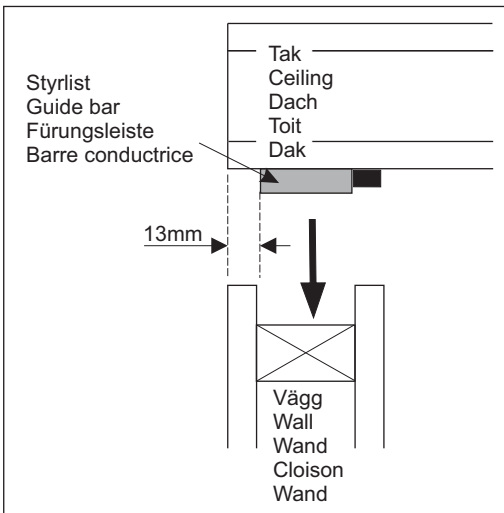
X:
Mått och antal tak varierar
beroende på rummets storlek
Size and number of ceilings
vary depending on room size



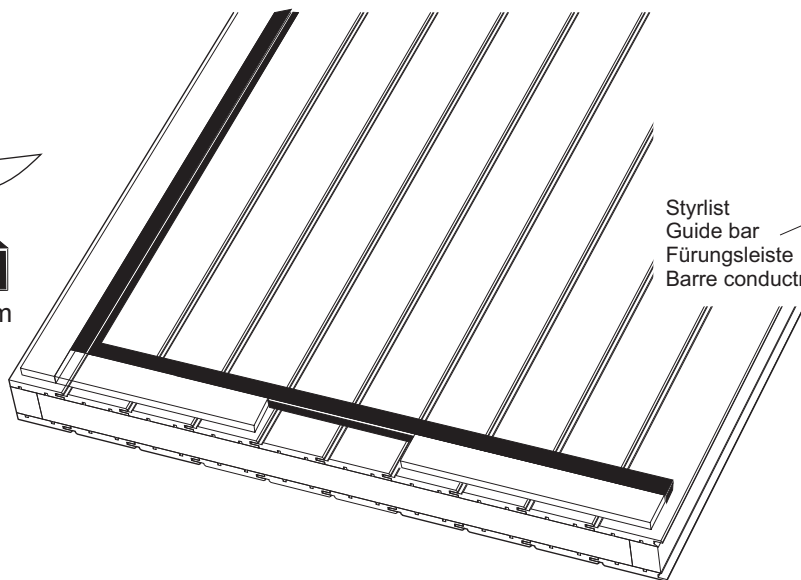
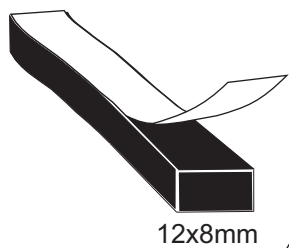
15



Ovanför dörr
Above door



16

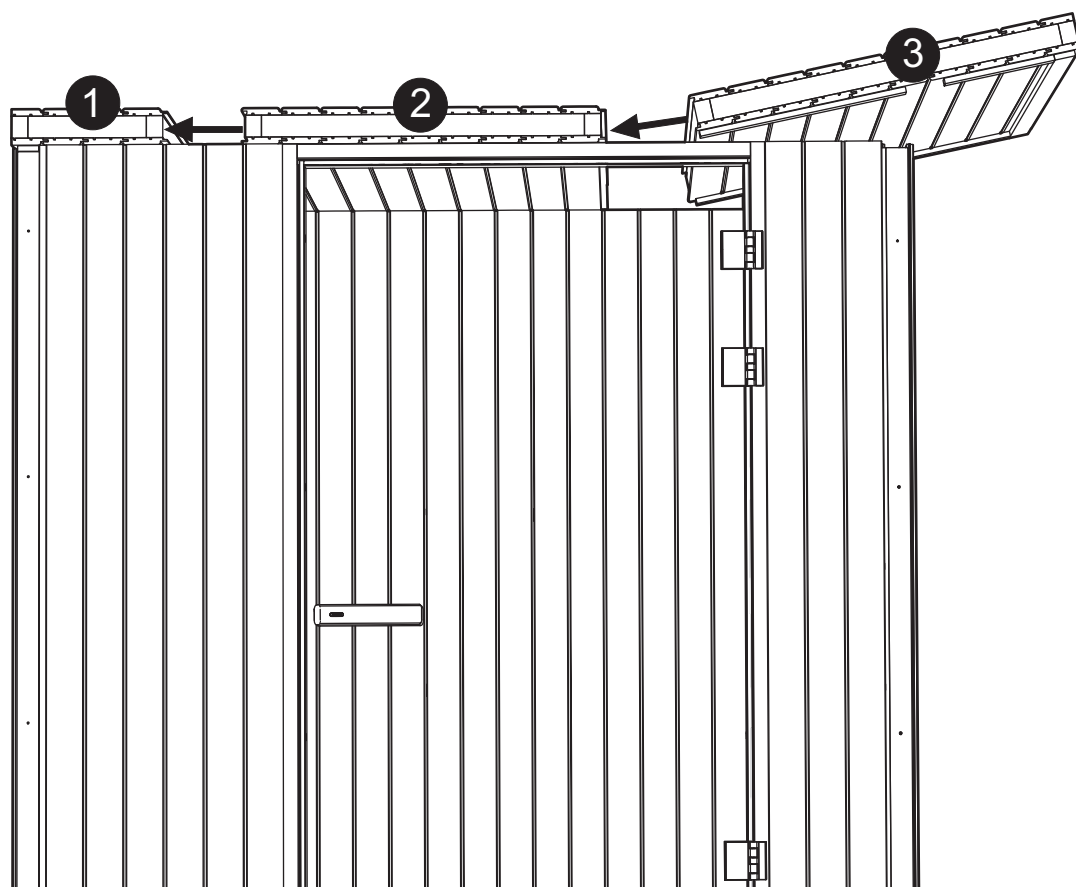


Tak
Ceiling
Dach
Toit
Dak

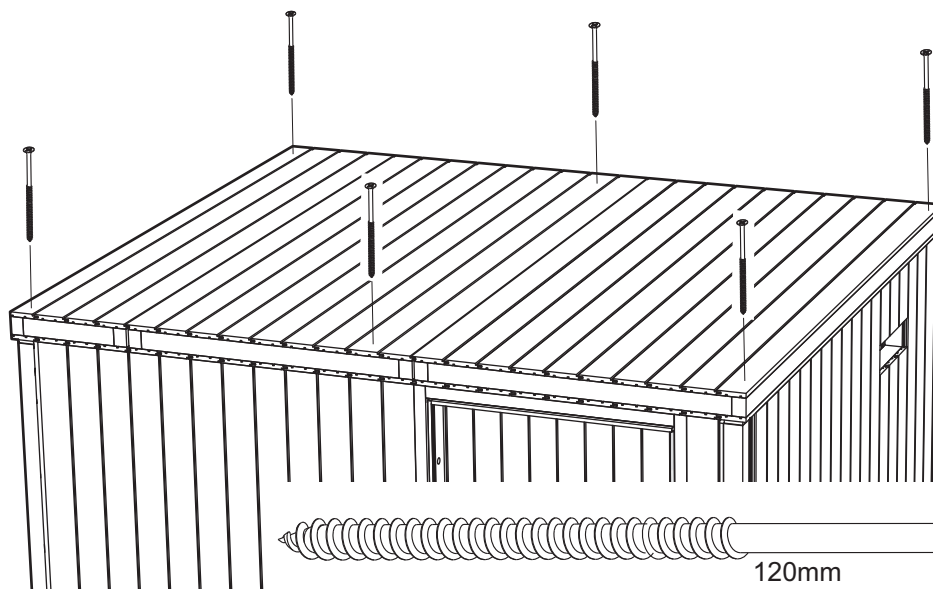
Stylist
Guide bar
Führungsleiste
Barre conductrice

Vägg
Wall
Wand
Cloison
Wand

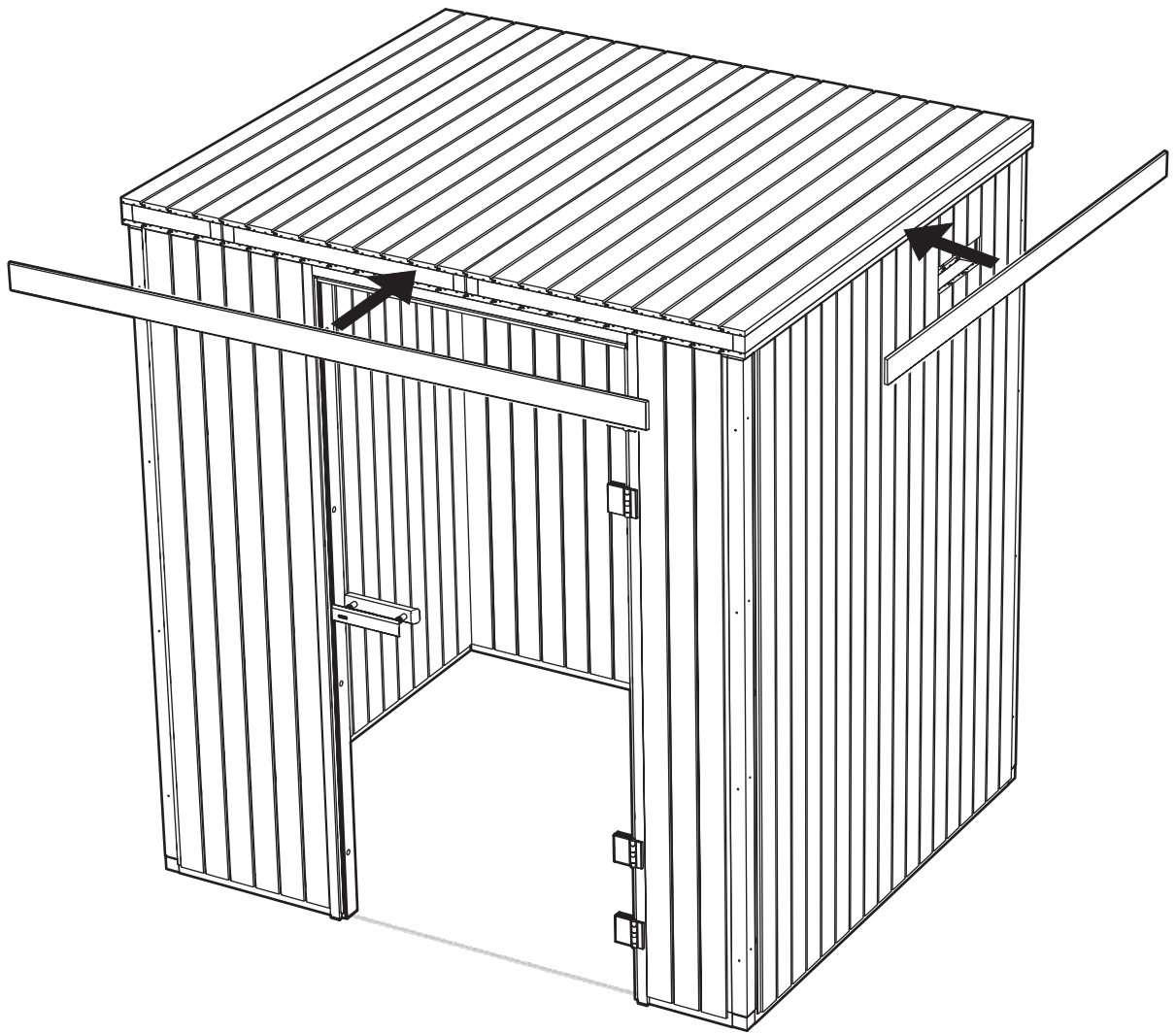
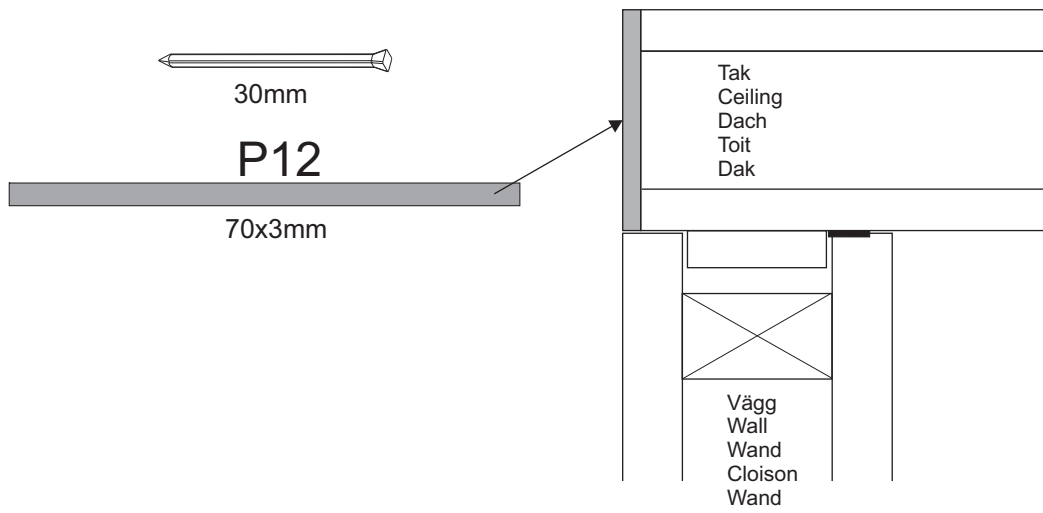
12x8mm



Alternativ
Option



17



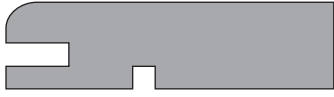
18

P5



3x1970mm

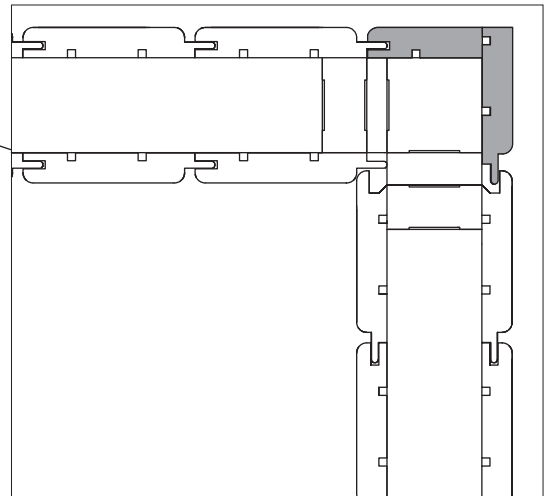
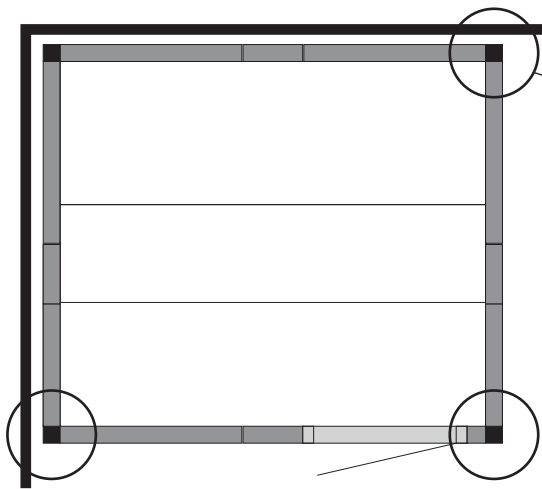
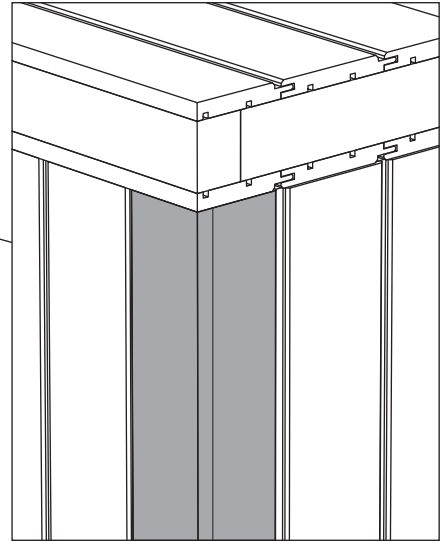
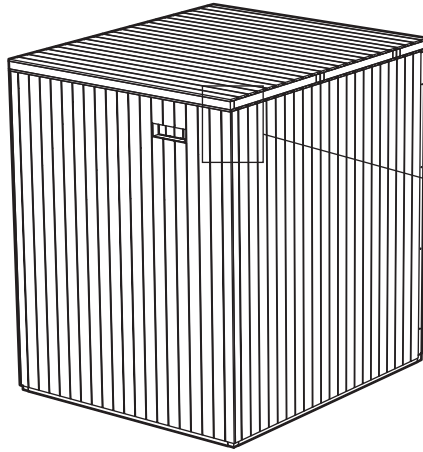
P6



3x1970mm



30mm

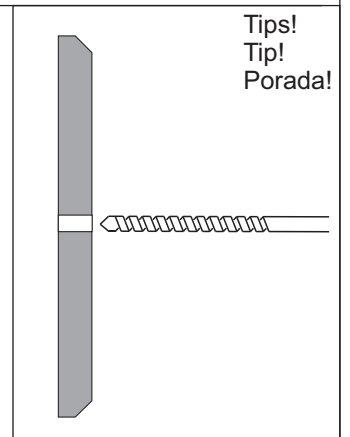
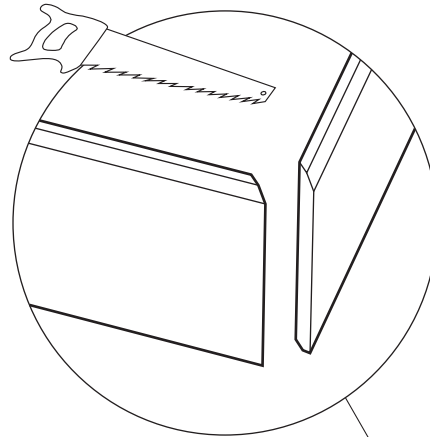


19

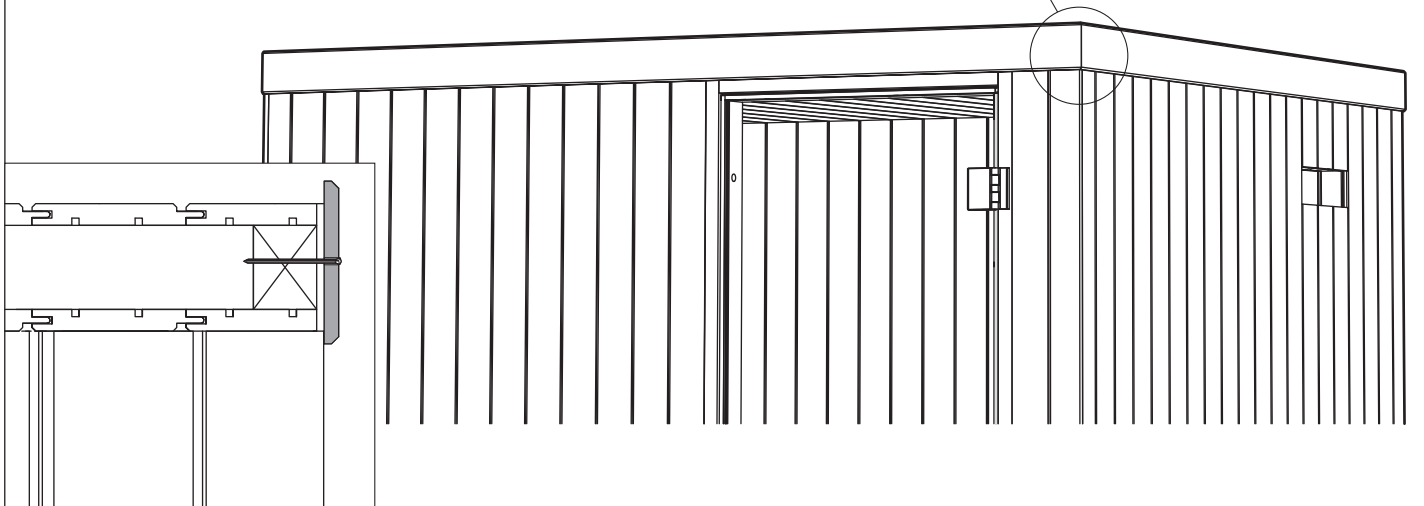
P9



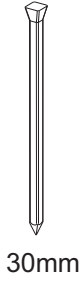
30mm



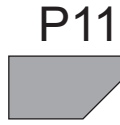
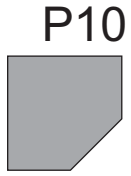
Tips!
Tip!
Porada!



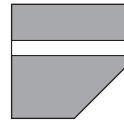
20



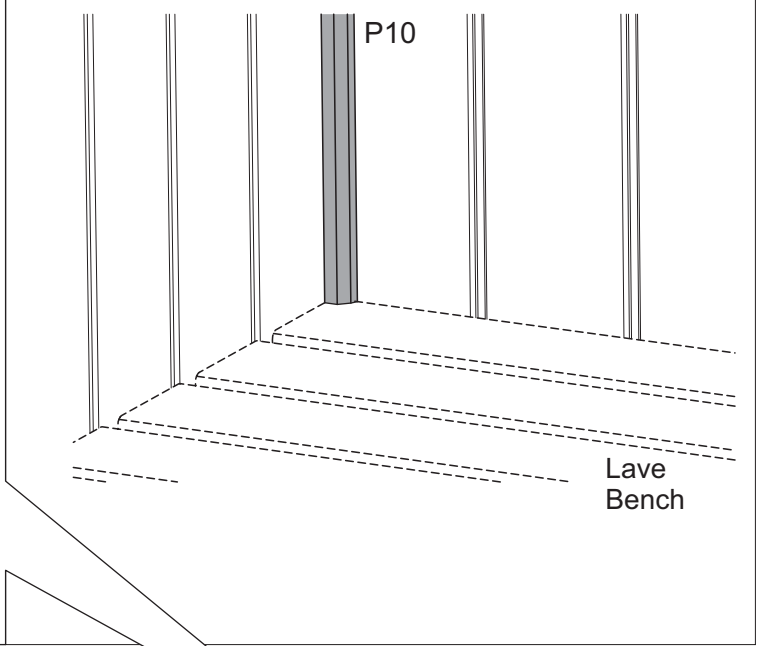
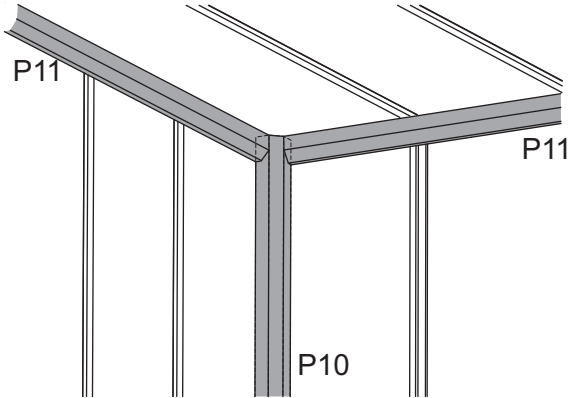
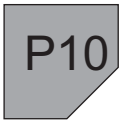
30mm



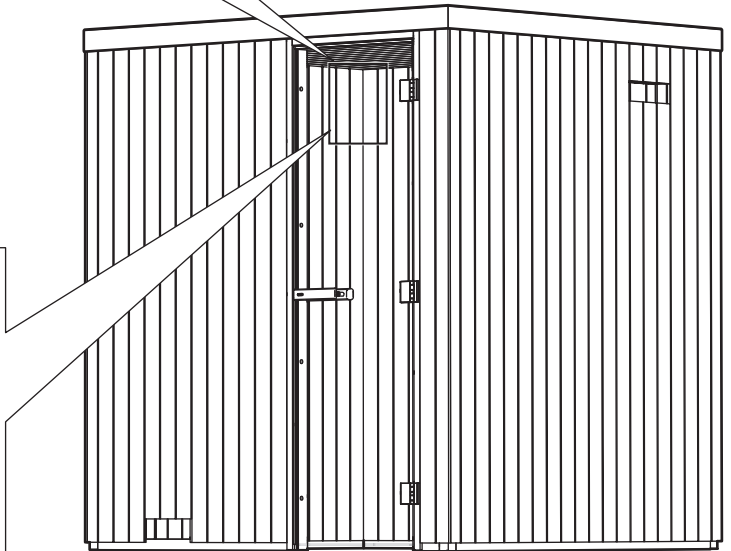
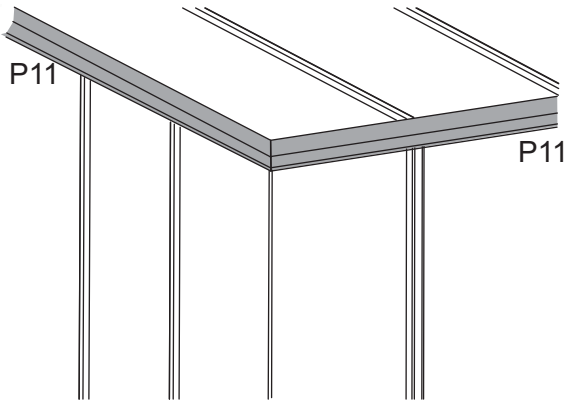
Tips!
Tip!
Porada!



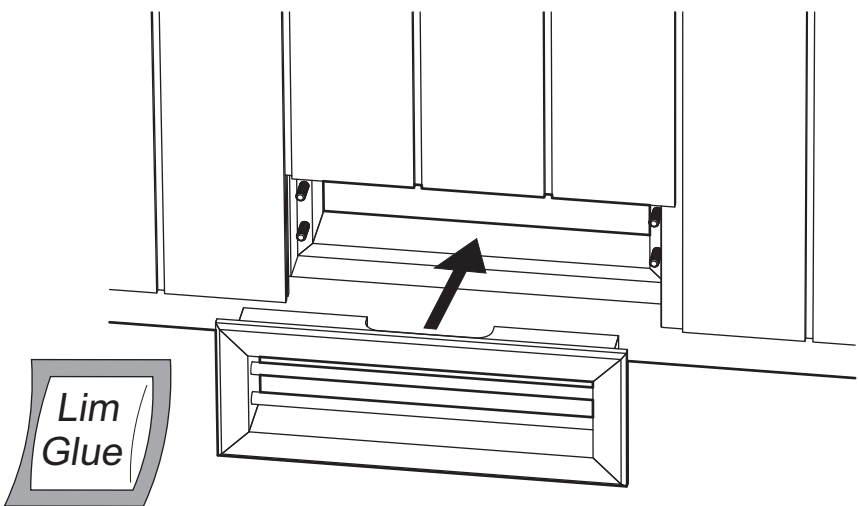
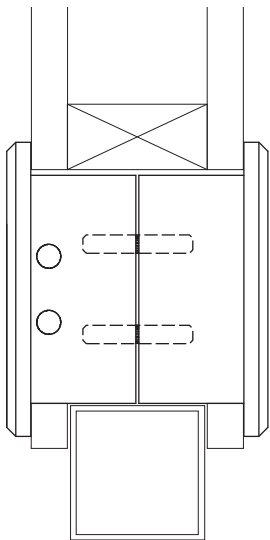
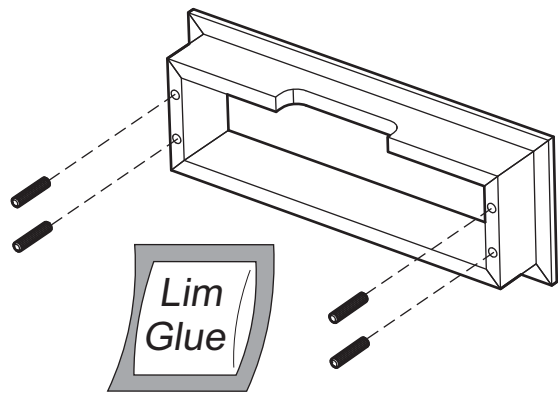
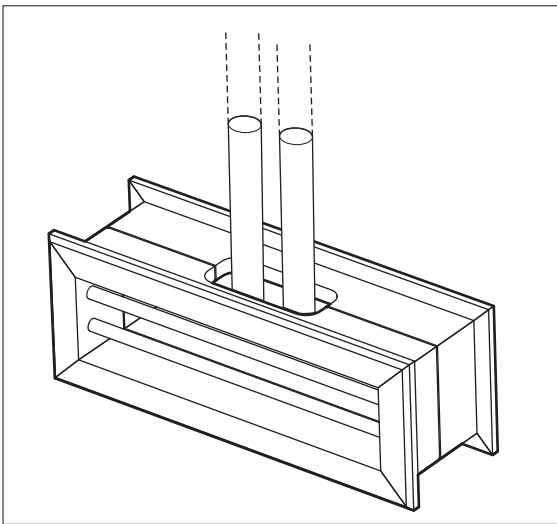
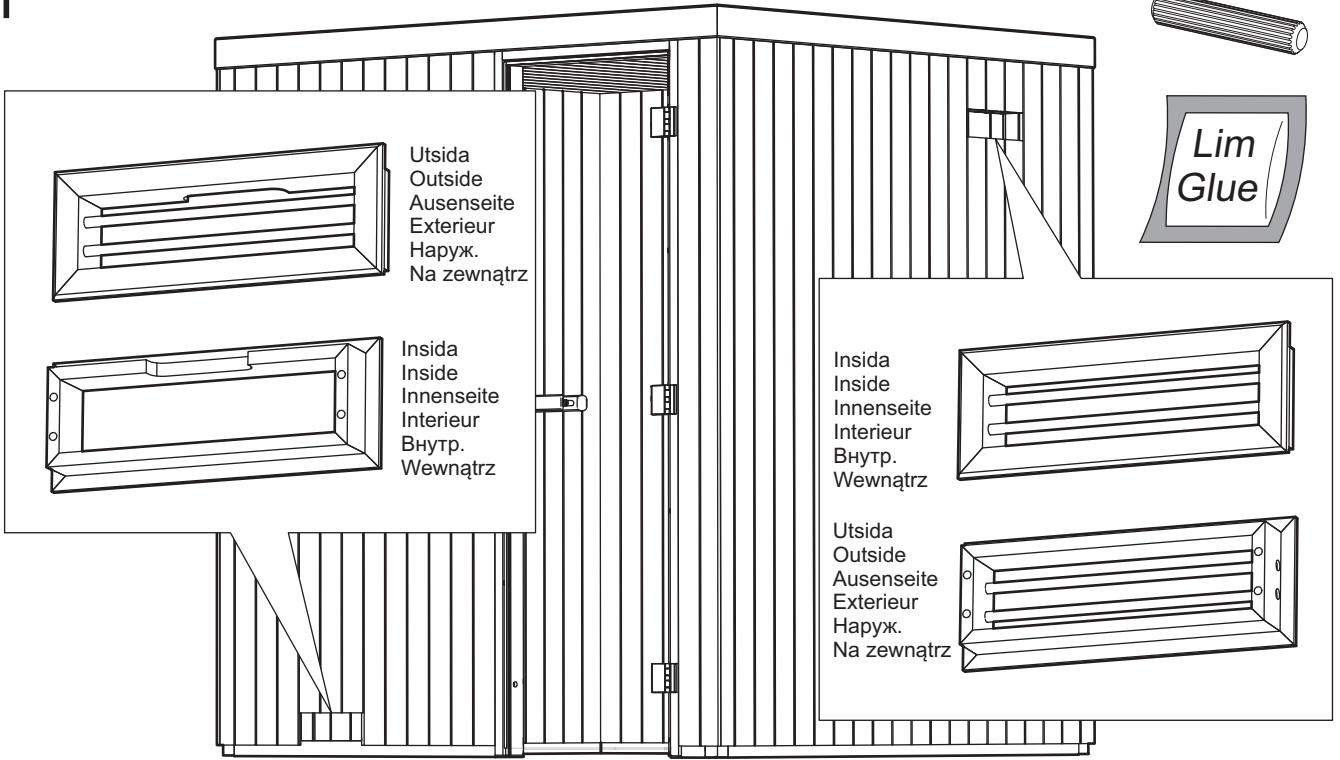
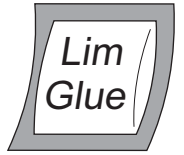
Alt. 1

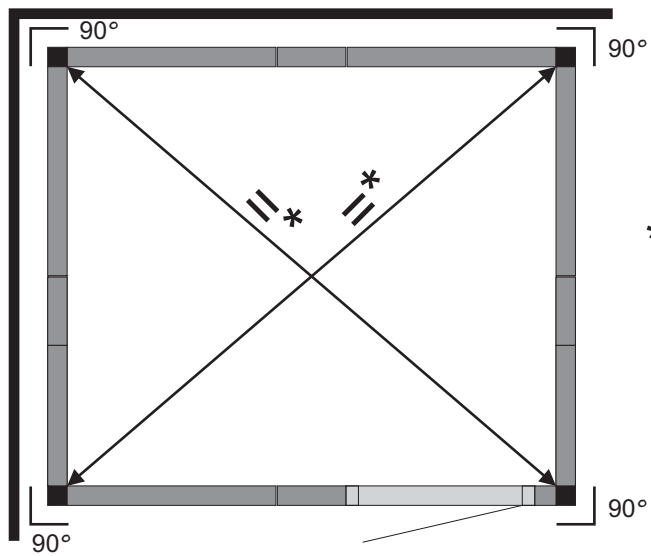


Alt. 2



x8





* Måtten skall vara lika på diagonalen
The dimensions must be equal on the diagonal
Wymiary przekątnych muszą być równe

