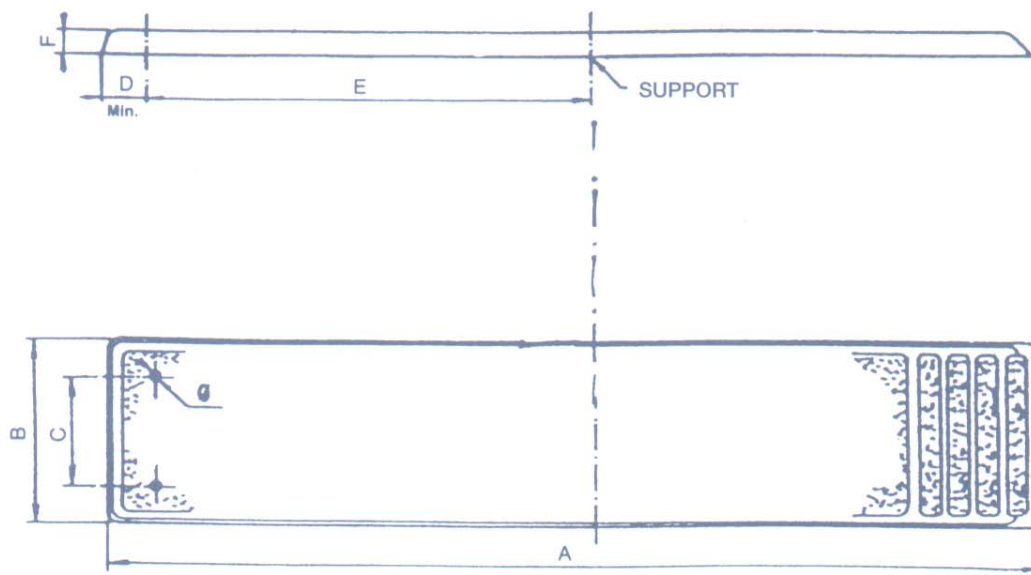


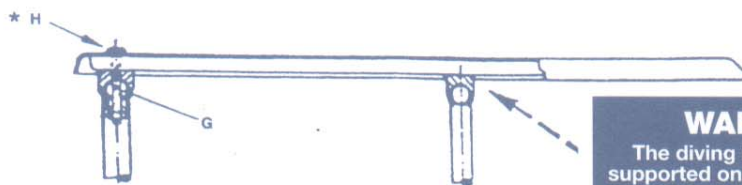
ASTRALPOOL



DIVING BOARD
PLANCHE
PALANCA
TAVOLA
SPRUNG HEBEL
PRANCHA



CODE	A - mm	B - mm	C - mm	D - mm	E - mm	F - mm	Ø	g	H
00060	1400	390	247	80	730	30	16'25	M-14	Washer
00061	1800	390	247	80	910	30	16'25	M-14	Washer
00062	2000	390	247	80	940	30	16'25	M-14	Washer
00063	2300	390	247	80	1150	30	16'25	M-14	Washer
00064	2500	465	290	125	1225	30	-	Min. M-16	Washer
00065	3200	465	290	125	1540	40	-	Min. M-16	Handrail
00066	4000	520	290	125	1940	40	-	Min. M-16	Handrail
00067	4800	520	290	125	2425	40	-	Min. M-16	Handrail



WARNING!
The diving board should be supported on the front supports and should never be drilled or screwed down.

ATTENTION

ATENCIÓN

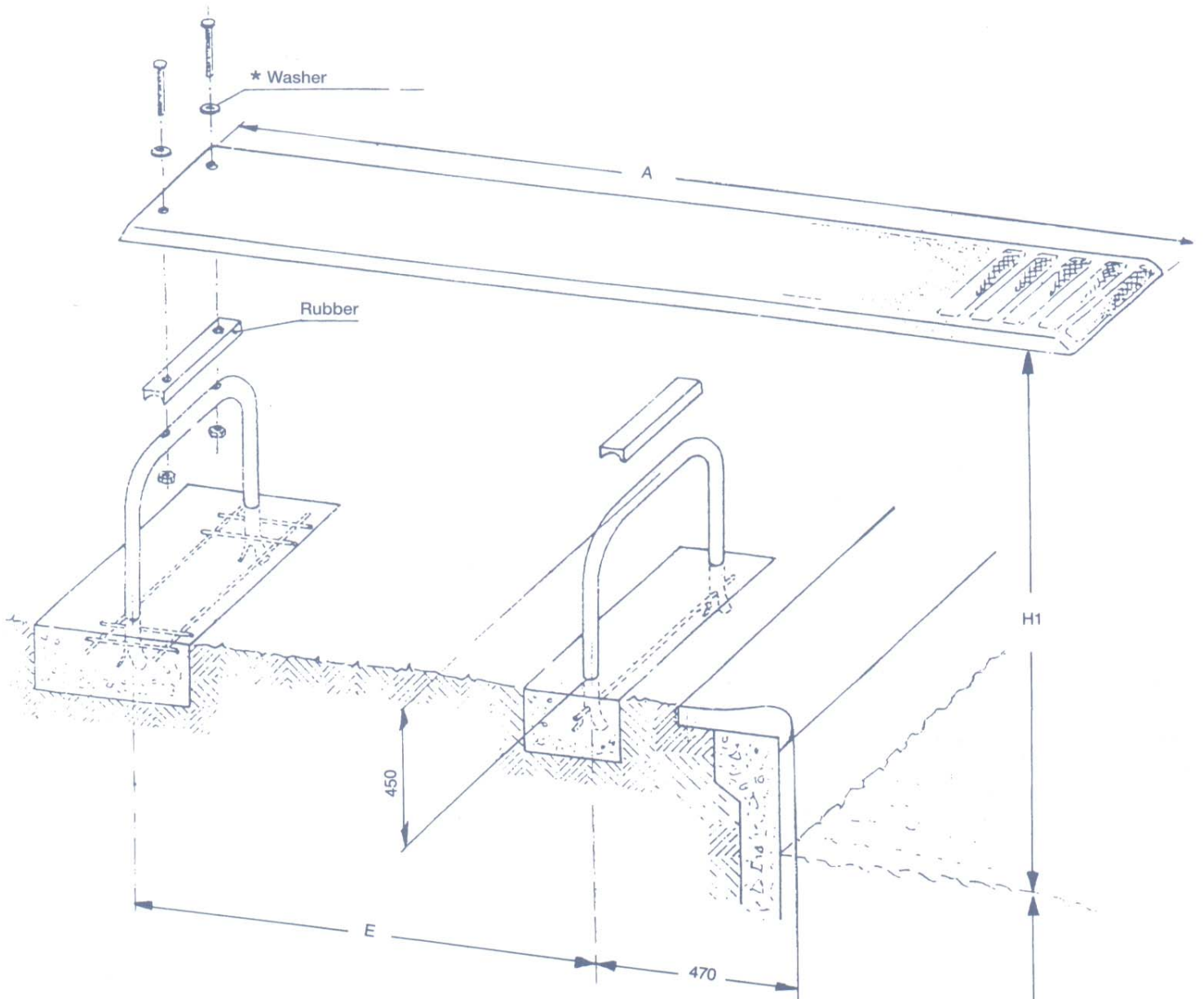
ATTENZIONE

ACHTUNG

ATENÇÃO

- La planche doit s'appuyer sur le support avant. En aucun cas, elle ne doit être fixée ou percée à cet endroit.
- La plataforma debe ir apoyada en el soporte delantero. Jamás se debe taladrar ni fijar con tornillos.
- La tavola deve essere appoggiata ai supporti anteriori. La parte anteriore mai si deve forare e fissare con viti.
- Das sprunghebel muss auf der vorderen stütze aufgelegt werden und darf auf keinan fall angebohrt und mit suhrauben befestigt werden.
- A prancha deve ser apoiada no suporte diantero. Nunca deverá ser furada e fixada com parafusos.

1'40 - 1'80 - 2'00 - 2'30 - 2'50 mts.



CODE	A - mm	E - mm	H1 - mm	H2
00060	1400	730	650	Min. 2'28 m.
00061	1800	910	650	"
00062	2000	940	650	"
00063	2300	1150	650	"
00064	2500	1225	650	"

COD. 00060E200

H2