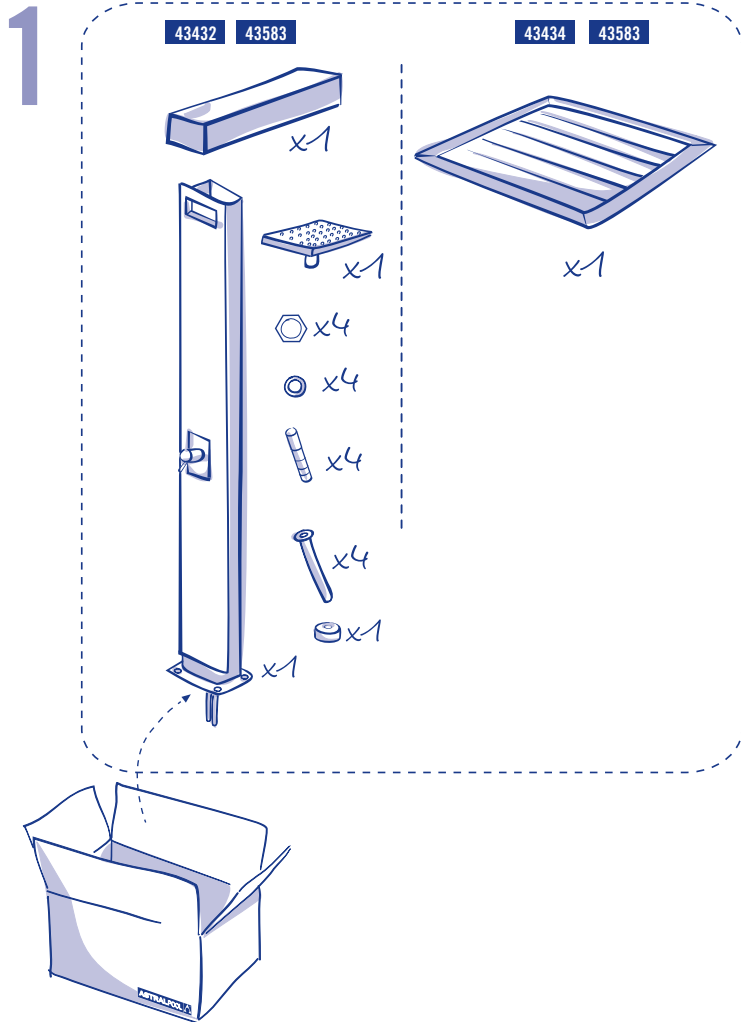


43432 43434 43583

8-22819-2009-10098881 ASTRALPOOL



**!** [www.astralpool.com](http://www.astralpool.com)

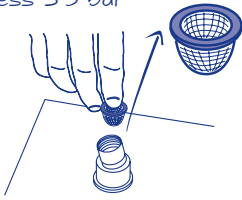
Comercializado por: ASTRAL POOL S.A.U. NIF A-17926105. Avda. Frances Macià, 38 Planta 16, 08208 Sabadell, Barcelona, Spain. www.astralpool.com  
 Fabricado por: NIF A-1792610

- Мы оставляем за собой право частично изменить характеристики наших изделий или комплектацию оборудования.
- Zadržujeme si právo čiastočne zmeniť špecifikácie našich výrobkov alebo obsahu vybavenia.
- Plazimame oikeden nuuda kokonaaan tai osttan Elnin asakjan leija lmaan emakkilmoitusta.
- Vi forbeholder oss retten til å endre hele dokumentet eller deler av det, uten forvarning.
- Vi forbeholder oss retten til å endre hele dokumentet eller enkelte avsnitt uten forutgående varsel.
- Zonder voorgaande verwijding.
- We behouden het recht om alle artikelen of een gedeelte van de artikelen en/of de inhoud van dit document te veranderen.
- Este documento sem aviso prévio.
- Reservamos nos ao direito de alterar, total ou parcialmente as características dos nossos artigos ou o conteúdo.
- Ankiindung ganz oder teilweise zu ändern.
- Wir behalten uns das recht vor die merkmale unserer produkte und den inhalt dieser beschreibung ohne vorherige ankiundung ganz oder teilweise zu ändern.
- Ci serviamo il diritto, senza preavviso, di cambiare, totalmente o parzialmente, il contenuto di questo documento.
- Nos reservamos el derecho de cambiar total o parcialmente las características de nuestros artículos o contenido de este documento sin previo aviso.
- Nos reservons le droit de modifier totalement ou en partie les caractéristiques de nos articles ou de ce contenu sans préavis.
- We reserve the right to change all or part of the articles or contents of this document, without prior notice.
- В безпревишних случаях, мы оставляем за собой право полностью изменить все характеристики наших изделий и комплектацию оборудования.
- Мы оставляем за собой право частично изменить характеристики наших изделий или комплектацию оборудования.
- Zadržujeme si právo čiastočne zmeniť špecifikácie našich výrobkov alebo obsahu vybavenia.
- Plazimame oikeden nuuda kokonaaan tai osttan Elnin asakjan leija lmaan emakkilmoitusta.
- Vi forbeholder oss retten til å endre hele dokumentet eller deler av det, uten forvarning.
- Vi forbeholder oss retten til å endre hele dokumentet eller enkelte avsnitt uten forutgående varsel.
- Zonder voorgaande verwijding.
- We behouden het recht om alle artikelen of een gedeelte van de artikelen en/of de inhoud van dit document te veranderen.
- Este documento sem aviso prévio.
- Reservamos nos ao direito de alterar, total ou parcialmente as características dos nossos artigos ou o conteúdo.
- Ankiindung ganz oder teilweise zu ändern.
- Wir behalten uns das recht vor die merkmale unserer produkte und den inhalt dieser beschreibung ohne vorherige ankiundung ganz oder teilweise zu ändern.
- Ci serviamo il diritto, senza preavviso, di cambiare, totalmente o parzialmente, il contenuto di questo documento.
- Nos reservamos el derecho de cambiar total o parcialmente las características de nuestros artículos o contenido de este documento sin previo aviso.
- Nos reservons le droit de modifier totalement ou en partie les caractéristiques de nos articles ou de ce contenu sans préavis.
- We reserve the right to change all or part of the articles or contents of this document, without prior notice.
- В безпревишних случаях, мы оставляем за собой право полностью изменить все характеристики наших изделий и комплектацию оборудования.

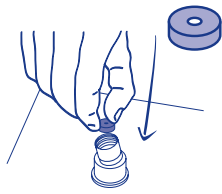
# 3

a) Press 3-5 bar

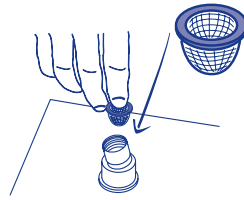
3.1



3.2



3.3



3.4



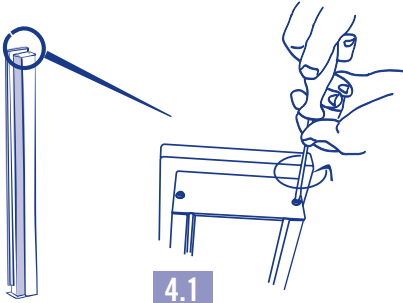
b) Press < 3 bar

3.1

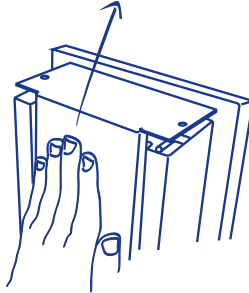


# 4

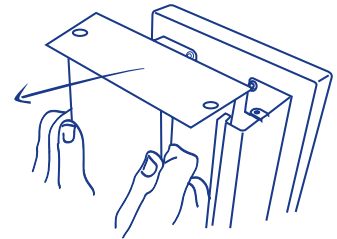
4.1



4.2

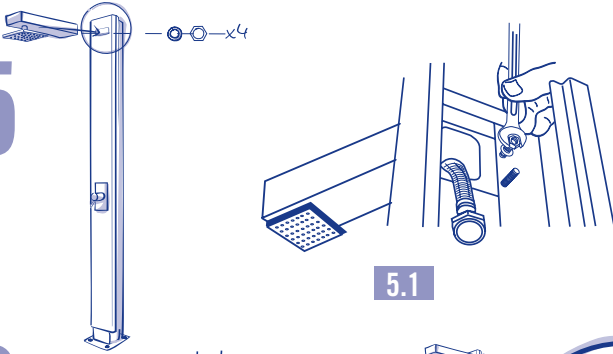


4.3

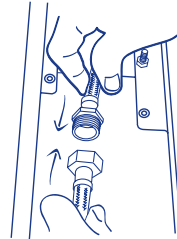


# 5

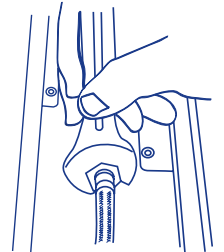
5.1



5.2

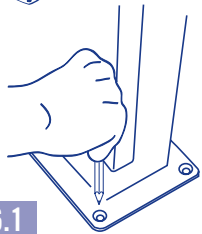


5.3

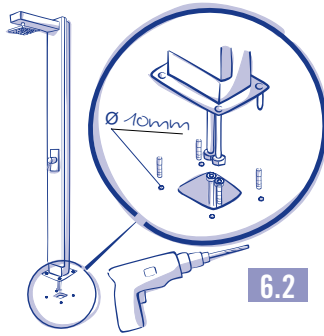


# 6

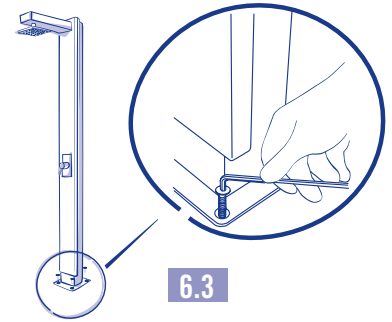
6.1



6.2

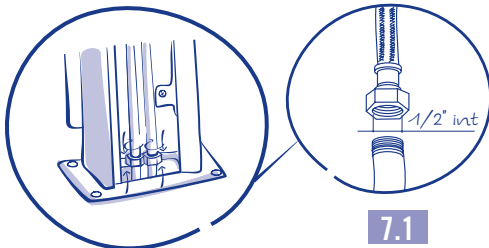


6.3

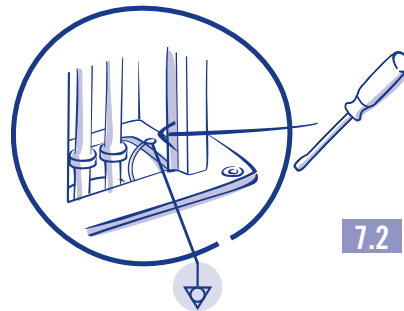


# 7

7.1



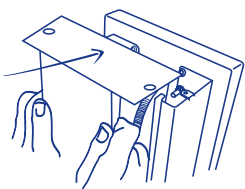
7.2



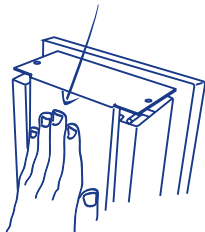
Press max. 5 bar

# 8

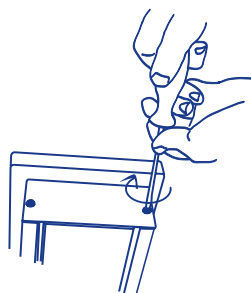
8.1



8.2



8.3



# 9

