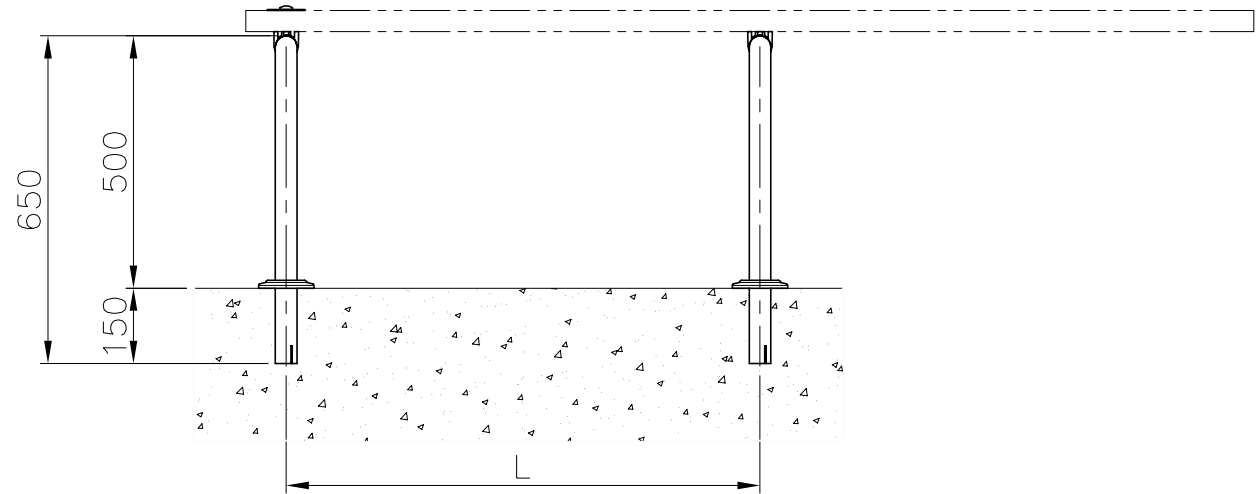
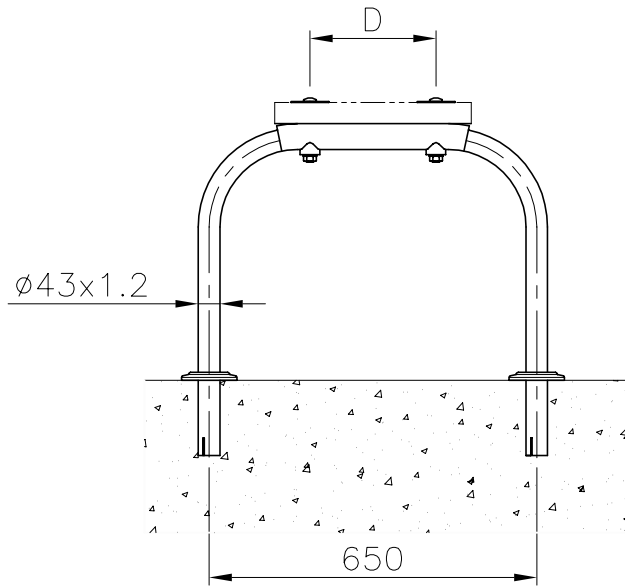



VÁLIDO SÓLO PARA INFORMACIÓN



PALANCA	L	D
1,4m	730	247
1,8m	910	247
2m	940	247
2,3m	1150	247

Pos.	Modificació	Tolerància general:		Material	Nº peces
				Denomin.	Format
				JUEGO PUENTES PALANCA DE SALTOS	A4
		Dibuixat	13.07.04	M.R.T.	Escala
		Comprovat	13.07.04	J.Morral	1:15
				Conjunt	Revisió
					0
				Codi	14586
				Substitueix a:	Data
				Substituit per:	Data