

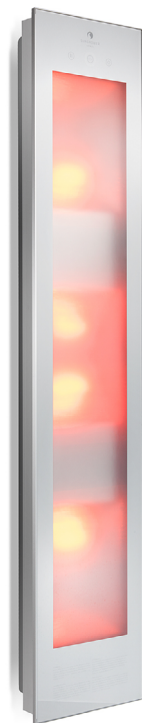


SUNSHOWER

HEALTH & WELLNESS

COMBI
WHITE / BLACK

INSTALLATION GUIDE



P. 2



P. 14



P. 26



P. 38



P. 50



COMBI WHITE / BLACK

ARTIKELNUMMER

80052 (WEISS)

80062 (SCHWARZ)

INSTALLATIONSHANDBUCH

ALLGEMEINE ANWEISUNGEN



ALLGEMEIN

DIESE PLANUNGSANWEISUNG UNBEDINGT VOR DER MONTAGE SORGFÄLTIG LESEN. MONTAGE NUR DURCH AUSGEBILDETES FACHPERSONAL. DER ELEKTRISCHE ANSCHLUSS VON SUNSHOWER KOMPONENTEN DARF NUR DURCH EINEN KONZESSIONIERTEN ELEKTRIKER ERFOLGEN. FÜR SCHÄDEN DURCH NICHT FACHGERECHTE MONTAGE HAFTET SUNSHOWER NICHT.



ELEKTRIZITÄT

DER ELEKTRISCHE ANSCHLUSS VON SUNSHOWER KOMPONENTEN DARF NUR DURCH EINEN KONZESSIONIERTEN ELEKTRIKER ERFOLGEN. DIE MONTAGE UND DER ELEKTRISCHE ANSCHLUSS DER SUNSHOWER INSTALLATION MUSS ENTSPRECHEND DEN FÜR DEN AUFSTELLORT GELTENDEN INTERNATIONALEN UND NATIONALEN NORMEN UND RICHLINIEN, WIE Z.B. DIN VDE 0100, ERFOLGEN. DER SUNSHOWER MUSS ÜBER EINEN SEPARATEN, BAUSEITIG VORZUSEHENDEN FEHLERSTROMSCHUTZSCHALTER (RCD) ABGESICHERT WERDEN (SIEHE ELEKTROANSCHLUSS).

Sunshower B.V.
Hoogoorddreef 63-65
1101 BB Amsterdam
Niederlande

T +31 (0)20 462 14 60
www.sunshower.nl
info@sunshower.nl

KONFORMITÄTSBESCHEINIGUNG

Sunshower B.V., Hoogoorddreef 63-65, 1101 BB Amsterdam, Niederlande erklärt hiermit, dass:

- dieses Sunshower-Produkt IPX5 zugelassen ist und speziell für den Einsatz und die Installation in der Dusche (Zone I) entwickelt wurde.
- dieses Produkt von DARE!! getestet wurde. Messungen: eine nach ISO 17025 akkreditiertes Prüfanstalt zur Durchführung von Produktzertifizierungen unter der Registrierungsnummer C447.
- Dieses Produkt wurde gemäß der Richtlinie 2014/30/EU der Europäischen Gemeinschaft und der Niederspannungsrichtlinie 2014/35/EU der Europäischen Gemeinschaft hergestellt.
- Dieses Produkt ist geprüft und entspricht den folgenden Normen/Richtlinien für die CE-Kennzeichnung:
 - EN60335-1:2012 + AC:2014 + A11:2014
 - EN60335-2-27:2013
 - EN61000-6-3:2007 + A1:2011 + AC:2012
 - EN61000-6-1:2007
 - EN61000-3-3:2013
 - EN61000-3-2:2014

Niederlande, Amsterdam, 1 jan 2019



M. Wegdam, Technischer Direktor

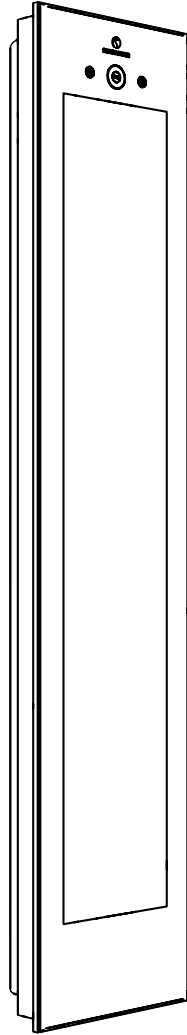


Sunshower B.V.
Hoogoorddreef 63-65
1101 BB Amsterdam
Niederlande

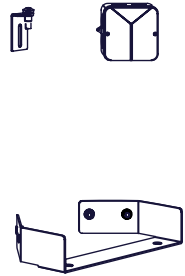
T +31 (0)20 462 14 60
www.sunshower.nl
info@sunshower.nl

VORBEREITUNG

DOSENTEILE



COMBI



KABEL +
BÜGELS +
ANSCHLUSSDOSE



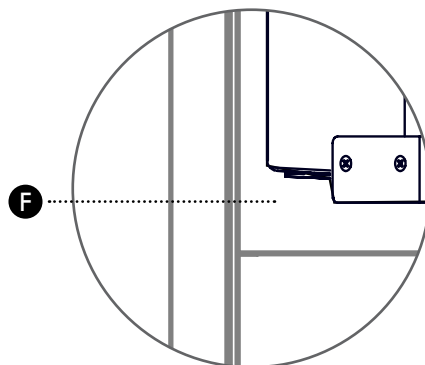
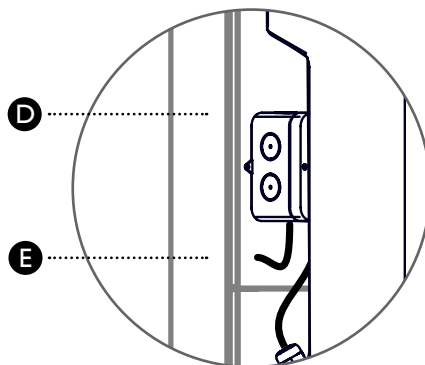
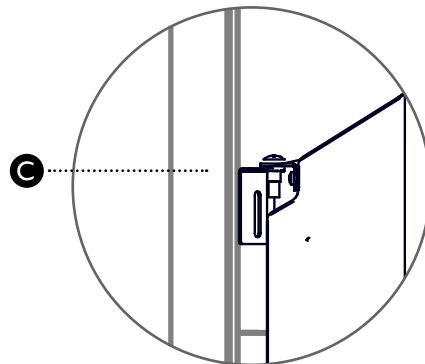
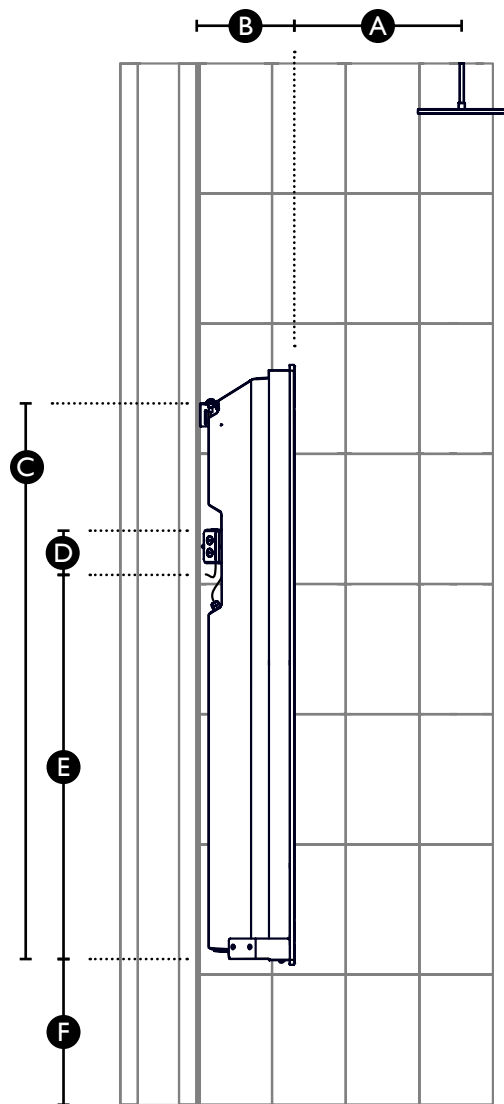
MONTAGEBEUTEL
+ 2 UV-BRILLEN

NICHT IM LIEFERUMFANG ENTHALTEN

- Maßband
- Schraubendreher (+)
- Wasserwaage
- MS Polymer
- Bleistift

VORBEREITUNG

DIMENSION



ANWEISUNGEN

In dieser Übersicht finden Sie die relevanten Maße für die Montage der Sunshower.

Für Benutzer bis 190 cm kann eine Halterungshöhe von 35 cm verwendet werden.

Für größere Benutzer wird darüber hinaus für Maß E folgendes empfohlen;

Körperlänge - 140 cm

Halten Sie für eine korrekte Kühlfunktion einen Freiraum von mindestens 25 cm unter der Sunshower.

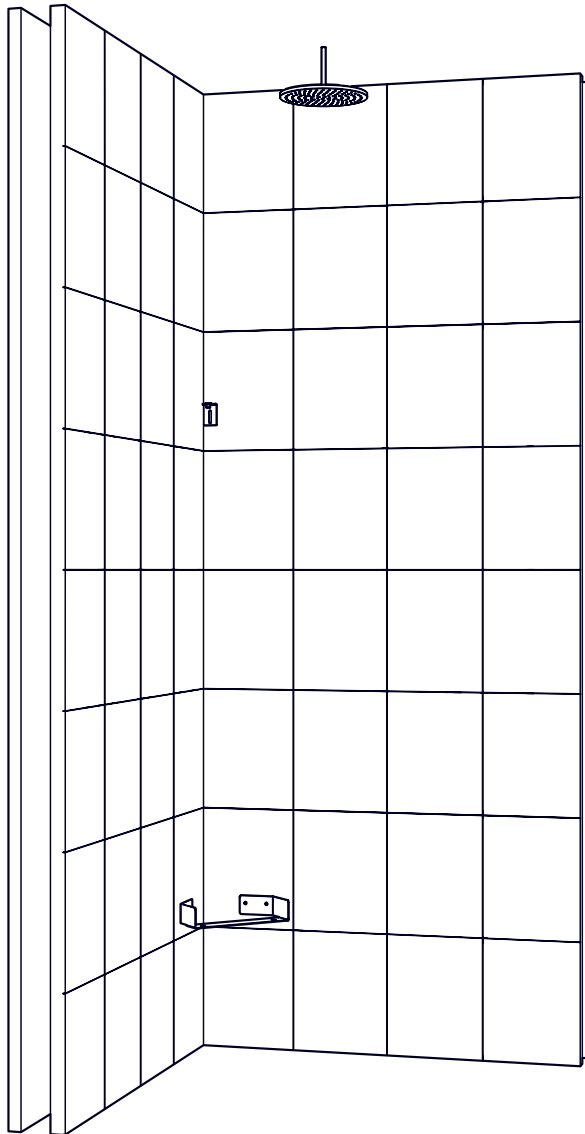
ARBEITSMATERIALIEN

- Maßband
- Bleistift

A	450 MM
B	230 MM
C	1335 MM
D	140 MM
E	890 MM
F	350 MM (MIN 250 MM)

INSTALLATION

BÜGEL MONTIEREN



ANWEISUNGEN

Montieren Sie die untere und obere Halterung anhand der Markierungen, die Sie bei der Höhenbestimmung der Sunshower vorgenommen haben.

Überprüfen Sie, ob die untere Halterung waagrecht ist und montieren Sie beide Halterungen mit den mitgelieferten Dübeln und Schrauben. Die obere Halterung kann entweder an der rechten oder linken Wand montiert werden.

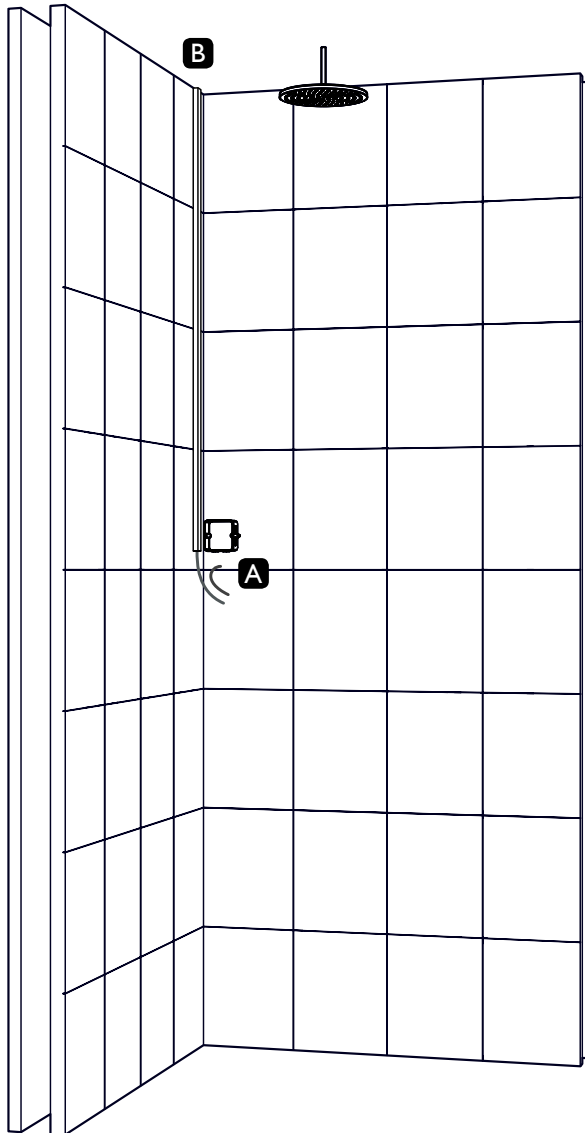
Zur Vermeidung von Feuchtigkeitsproblemen in der Wand ist es ratsam, zwischen den Halterungen und der Wand eine Versiegelung anzubringen.

ARBEITSMATERIALIEN

- Wasserwaage
- MS Polymer
- Schraubendreher (+)
- 5x Dübeln
- 5x Schrauben

INSTALLATION

ELEKTRISCHER ANSCHLUSS



ANWEISUNGEN

In diesem Handbuch werden zwei Möglichkeiten zum Anschluss der Sunshower gezeigt:

- A** Das Kabel sollte von der Wand aus geführt werden, an der die Sunshower montiert ist.
- B** Führen Sie das Kabel von oben über einen Kabelkanal zur Sunshower.

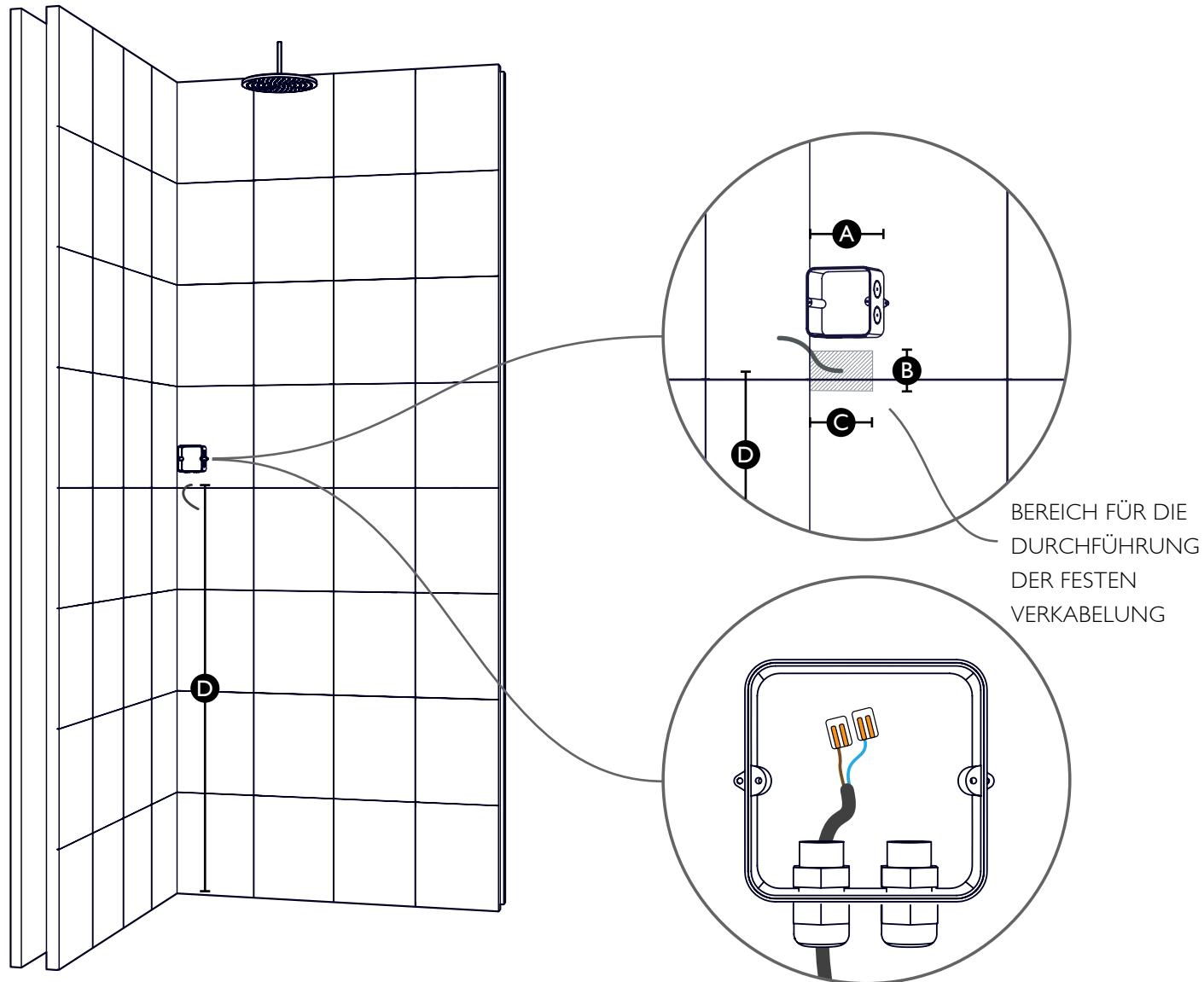
Verwenden Sie in jedem Fall ein YMVK-Kabel mit einem maximalen Durchmesser von 10 mm. Die Sunshower wird mit einem Kabel von 4 Metern geliefert.

In der folgenden Tabelle finden Sie die beiden verschiedenen Anschlussmethoden.

A	SEITE 33
B	SEITE 34

INSTALLATION

A KABELDURCHFÜHRUNG



ANWEISUNGEN

Sie erhalten das beste Ergebnis, indem Sie die feste Verkabelung durch ein Loch in der Wand führen.

Wenn Sie die Standardhöhe verwenden, können Sie anhand der beiliegenden Zeichnung leicht bestimmen, wo Sie das Loch bohren sollen.

Lassen Sie die Verkabelung ca. 20 cm aus dem Loch heraus stehen. Das Loch für die feste Verkabelung kann in die linke oder rechte Wand gebohrt werden. Das Loch in der Wand mit Silikondichtungsmittel abdichten.

Die Anschlussdose muss immer an der rechten Wand montiert werden.

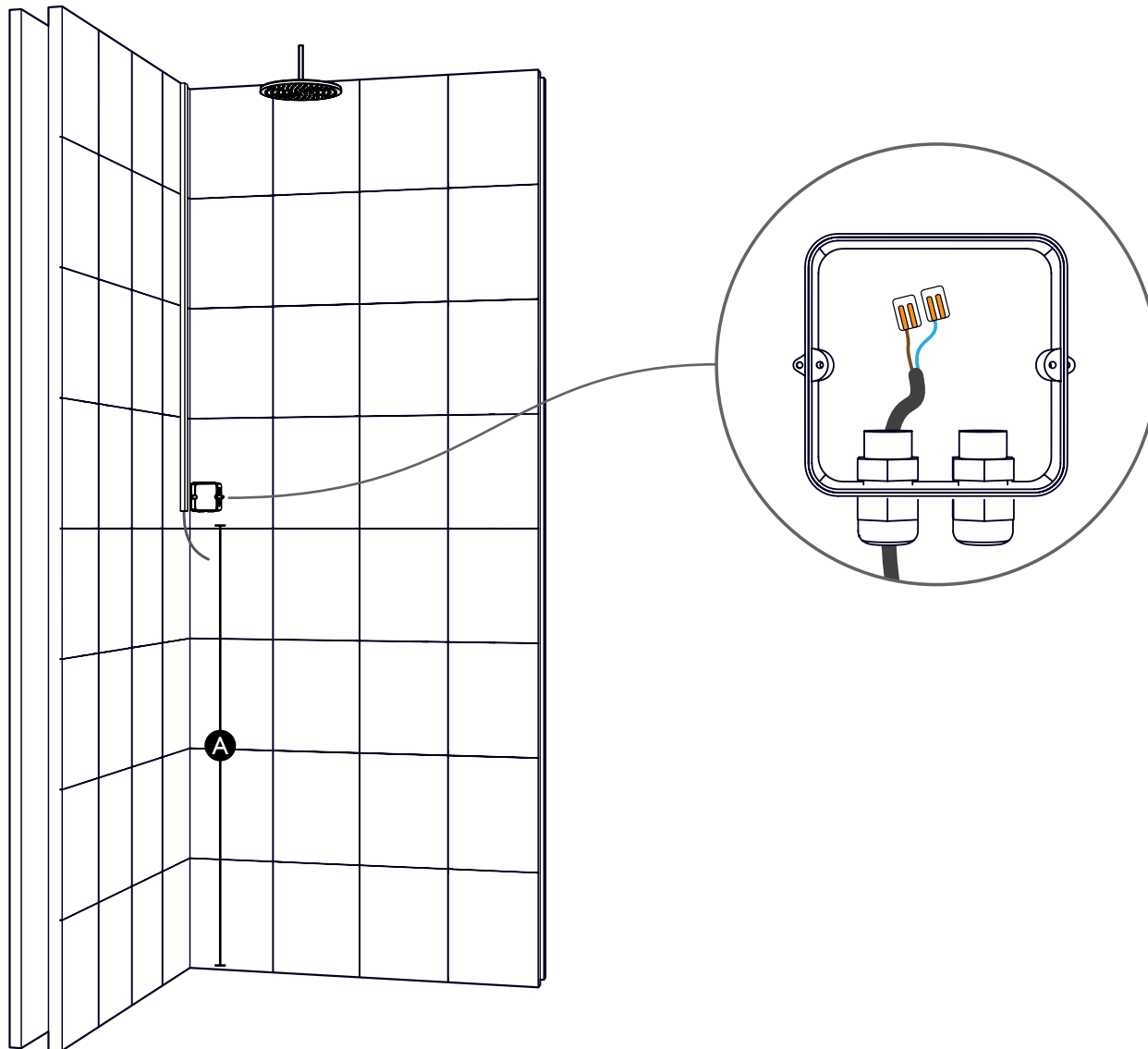
ARBEITSMATERIALIEN

- MS Polymer

A	100 MM (MAX)
B	50 MM
C	80 MM
D	1280 MM

INSTALLATION

B KABELKANAL



ANWEISUNGEN

Wenn es nicht möglich ist, die feste Verkabelung durch ein Loch in der Wand zu führen, kann die Verkabelung auch von der Decke über die Wand zur Sunshower geführt werden. Verwenden Sie einen Kabelkanal, um das Kabel zu führen.

Schließen Sie die Verdrahtung an die Anschlussklemme in der Anschlussdose an. Verwenden Sie die Kabelverschraubung, um eine Zugentlastungsschleife zu schaffen und eine wasserdichte Verbindung herzustellen. Schließen Sie den Anschlussdose.

Die Anschlussdose muss immer an der rechten Wand montiert werden. Führen Sie das Kabel immer von der Unterseite des Anschlussdoses ein.

ARBEITSMATERIALIEN

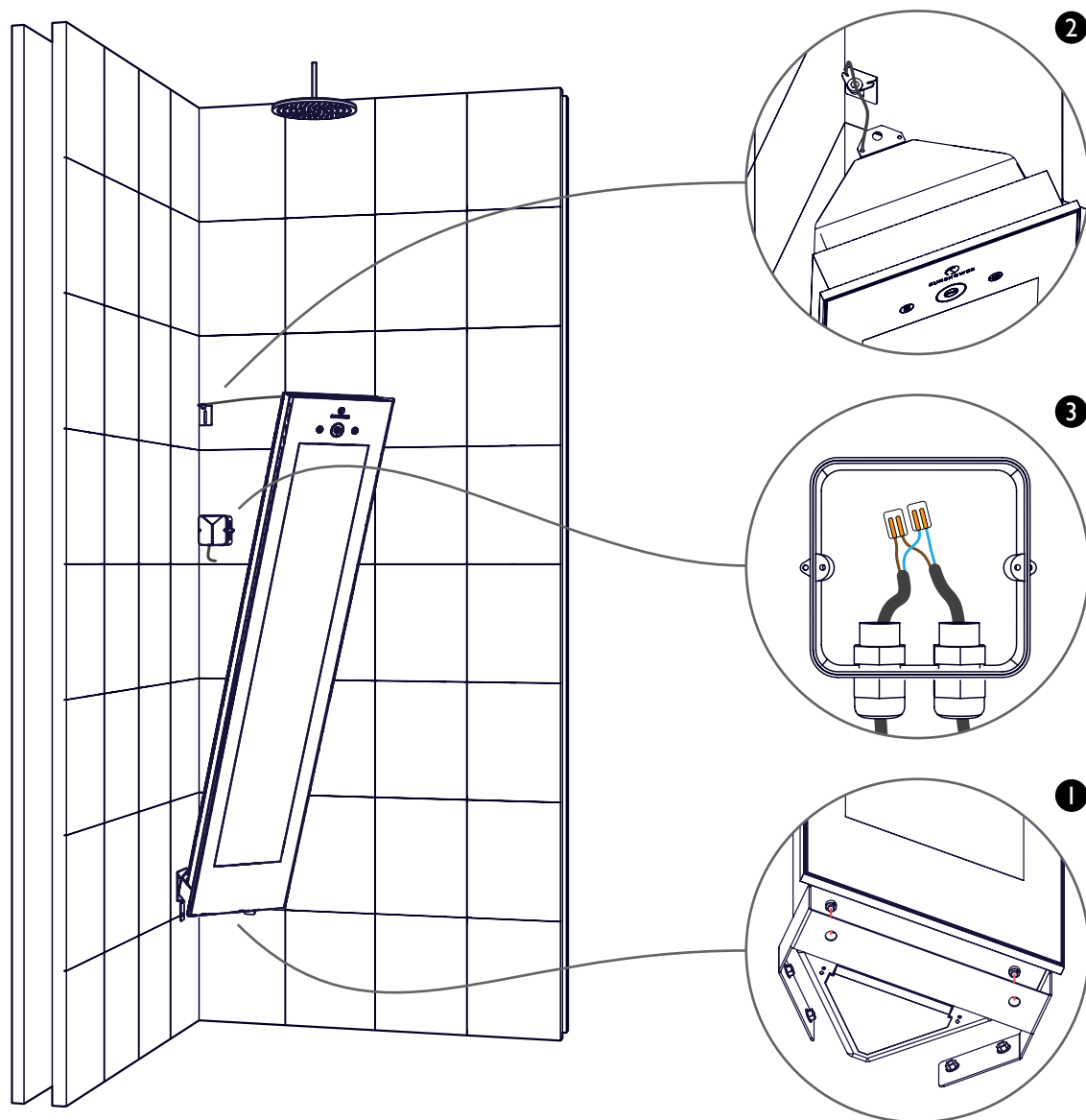
- Kabelkanal

A

1280 MM

INSTALLATION

SUNSHOWER-MONTAGE



ANWEISUNGEN

Montieren Sie die Sunshower auf die untere Halterung (1). Achten Sie darauf, dass die Stifte in die Öffnungen der unteren Halterung fallen.

Hängen Sie das Kabel in die obere Halterung (2) ein.

Die Sunshower kann sich nun nach vorne lehnen und bietet Ihnen Platz für den elektrischen Anschluss.

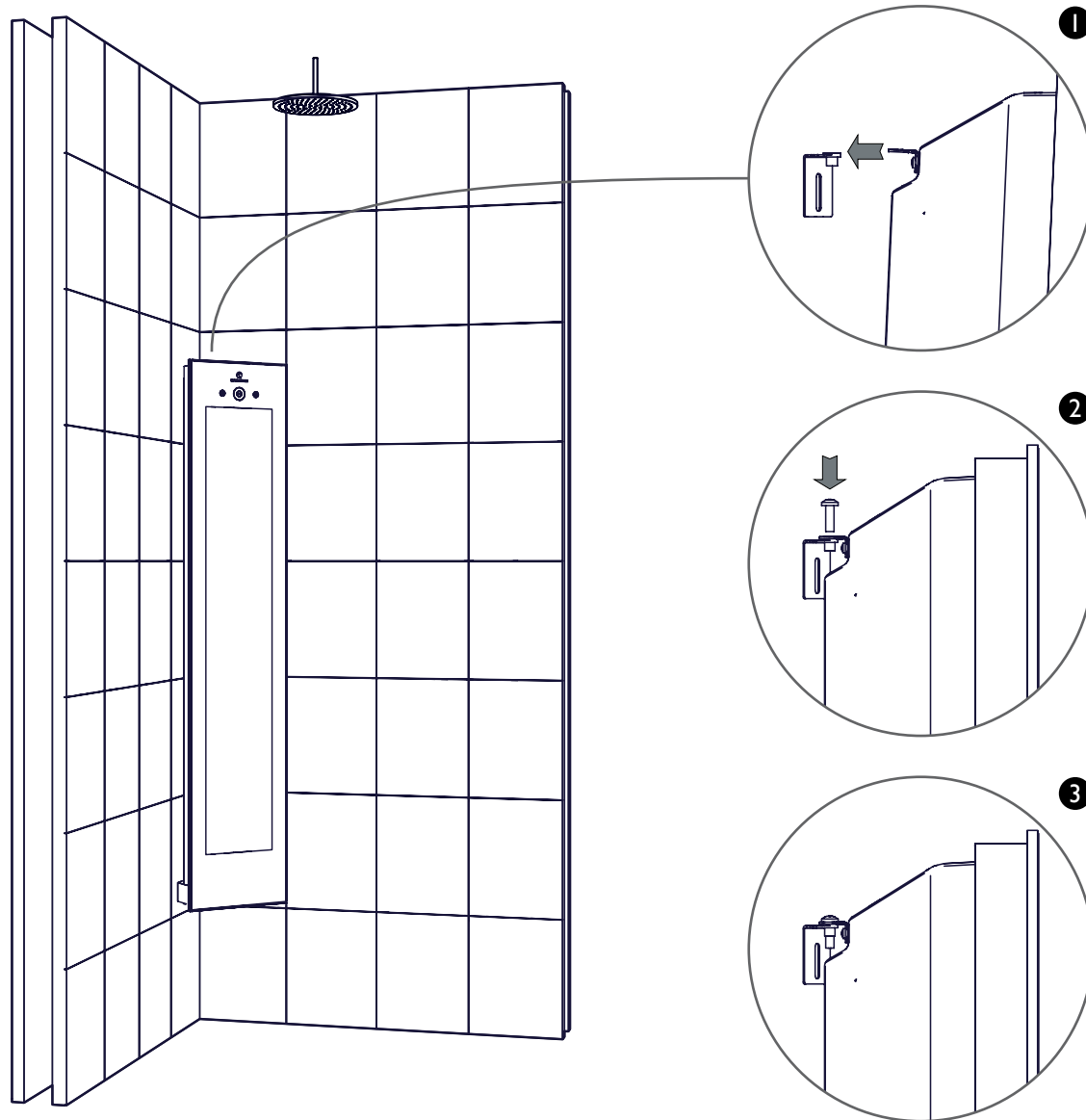
Schließen Sie das Sunshower-Kabel an die Verkabelung in der Anschlussdose (3) an. Achten Sie darauf, dass sich zwischen der Anschlussdose und der Sunshower mindestens 65 cm Kabel befinden. Vergewissern Sie sich, dass die Pole richtig angeschlossen sind: der Phasenkabel (braun) mit der Phase der Sunshower und der Nullleiter (blau) mit dem Nullleiter der Sunshower. Verwenden Sie die Kabelverschraubung, um eine Zugentlastung und eine wasserdichte Verbindung herzustellen. Schließen Sie die Anschlussdose.

ARBEITSMATERIALIEN

- Power cable

INSTALLATION

SUNSHOWER-MONTAGE



ANWEISUNGEN

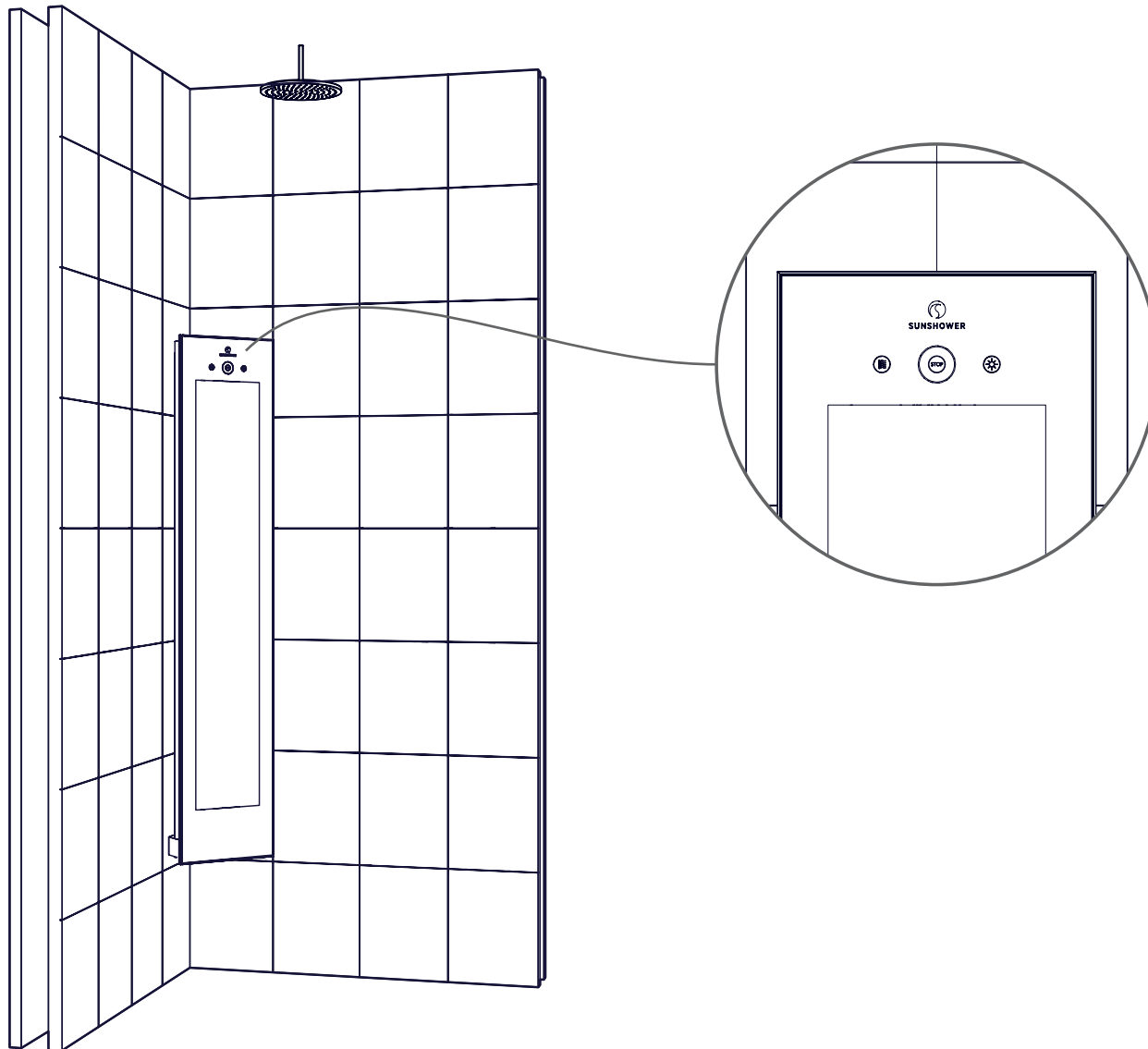
Schieben Sie die Sunshower vorsichtig an die Wand (1) und befestigen Sie sie mit der Schraube (2)(3) an der Halterung.

ARBEITSMATERIALIEN

- Schraube
- Schraubendreher (+)

INSTALLATION

INSTALLATION ABSCHLIESSEN



ANWEISUNGEN

Schalten Sie die Gruppe oder den Fehlerstromschutzschalter ein.

Testen Sie, ob sich die Sunshower einschaltet: Drücken Sie die linke Taste einmal, die Infrarotlampen leuchten auf. Drücken Sie die mittlere Taste einmal und die Sunshower kühlt vier Minuten lang ab.

Testen Sie, ob die UV-Lampen funktionieren: Setzen Sie die UV-Brille auf und drücken Sie einmal die rechte Taste. Die UV-Lampen gehen an. Drücken Sie die mittlere Taste einmal und die Sunshower kühlt vier Minuten lang ab.

Die Sunshower ist einsatzbereit!