



SUNSHOWER

HEALTH & WELLNESS

SOLO  
WHITE / BLACK

# INSTALLATION GUIDE



P. 2



P. 15



P. 28



P. 41



P. 54



# SOLO WHITE / BLACK

ARTICLE NO.

80076 (WHITE)

80066 (BLACK)

## INSTALLATION GUIDE

# GENERAL INSTRUCTIONS



## GENERAL

BE SURE TO READ THIS INSTRUCTION CAREFULLY BEFORE INSTALLATION. INSTALLATION ONLY CAN ONLY BE CARRIED OUT BY QUALIFIED INSTALLERS. THE ELECTRICAL CONNECTION OF SUNSHOWER COMPONENTS CAN ONLY BE CARRIED OUT BY QUALIFIED ELECTRICIANS. SUNSHOWER IS NOT LIABLE FOR DAMAGE CAUSED BY INCORRECT INSTALLATION.



## ELECTRICITY

THE ELECTRICAL CONNECTION OF SUNSHOWER COMPONENTS MAY ONLY BE CARRIED OUT BY A QUALIFIED ELECTRICIAN. THE INSTALLATION AND ELECTRICAL CONNECTION OF THE SUNSHOWER INSTALLATION MUST BE CARRIED OUT IN ACCORDANCE WITH THE APPLICABLE INTERNATIONAL AND NATIONAL STANDARDS AND GUIDELINES. THE SUNSHOWER MUST BE PROTECTED BY A SEPARATE EARTH LEAKAGE CIRCUIT BREAKER (RCD) (SEE ELECTRICAL CONNECTION).



Sunshower B.V.  
Hoogoorddreef 63-65  
1101 BB Amsterdam  
The Netherlands

T +31 (0)20 462 14 60  
[www.sunshower.nl](http://www.sunshower.nl)  
[info@sunshower.nl](mailto:info@sunshower.nl)

# CERTIFICATE OF CONFORMITY

Sunshower B.V., Hoogoorddreef 63-65, 1101 BB Amsterdam, The Netherlands hereby declares that:

- These Sunshower products are IPX5 approved and specially designed for use and installation in zone I.
- The notified body DARE!! Measurements, an ISO17025 accredited institution for performing product certifications with registration number C447.
- These products are in conformity with the Low-Voltage Directive 2014/35/EU and the Directive 2014/30/EU for Electromagnetic compatibility of the European Parliament.
- These products are tested and meet the following norms/directives for CE markings:
  - EN60335-1:2012 + AC:2014 + A11:2014
  - EN60335-2-27:2013
  - EN61000-6-3:2007 + A1:2011 + AC:2012
  - EN61000-6-1:2007
  - EN61000-3-3:2013
  - EN61000-3-2:2014

The Netherlands, Amsterdam, 1 jan 2019



M. Wegdam, Technical Director

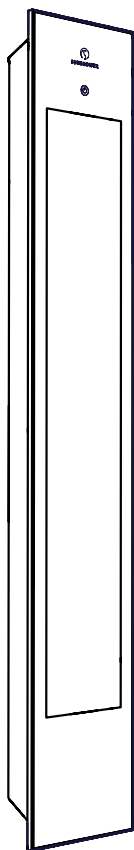


Sunshower B.V.  
Hoogoorddreef 63-65  
1101 BB Amsterdam  
The Netherlands

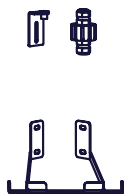
T +31 (0)20 462 14 60  
www.sunshower.nl  
info@sunshower.nl

# PREPARATION

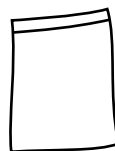
## BOX CONTENT



SOLO



CABLE +  
BRACKETS +  
CONNECTION SLEEVE



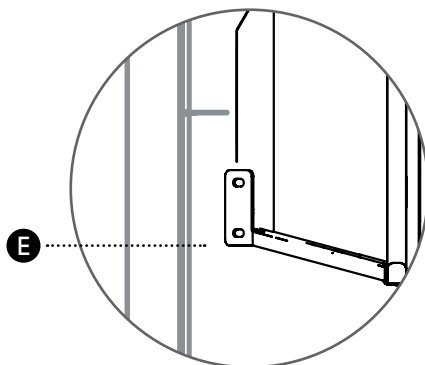
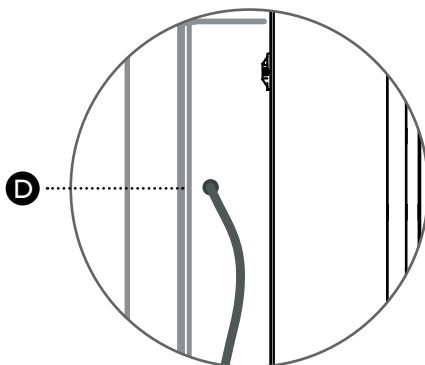
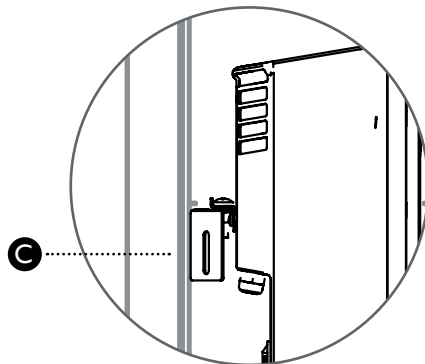
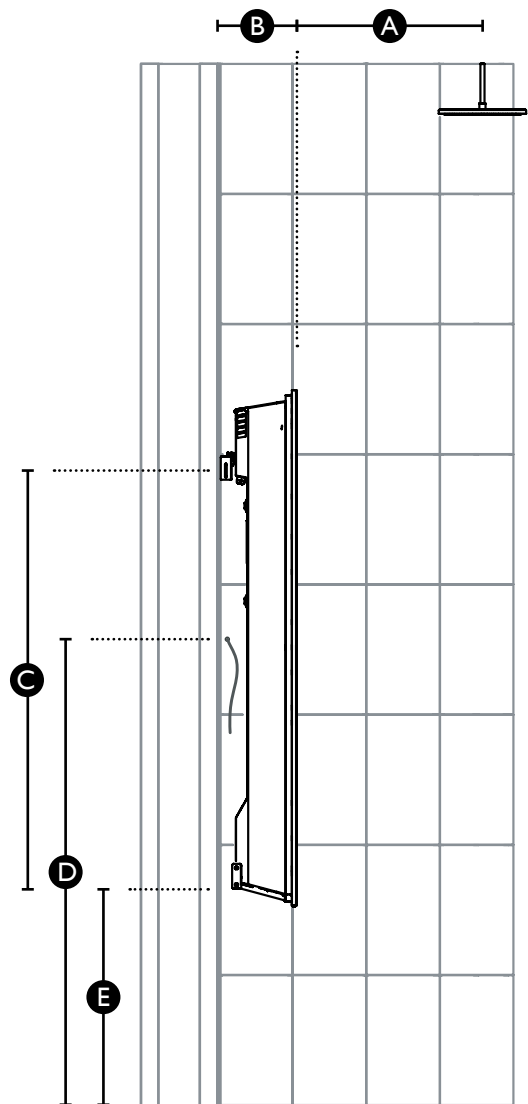
INSTALLATION  
BAG

### NOT INCLUDED

- Measuring tape
- Screwdriver ( + )
- Spirit level
- Sealant
- Pencil

# PREPARATION

## DIMENSIONS



### INSTRUCTIONS

This overview indicates the relevant dimensions for mounting the Sunshower.

A bracket height of 52 cm is suitable for users up to a height of 190 cm.

For taller users, dimension E should be calculated as follows;

*Body height - 125 cm*

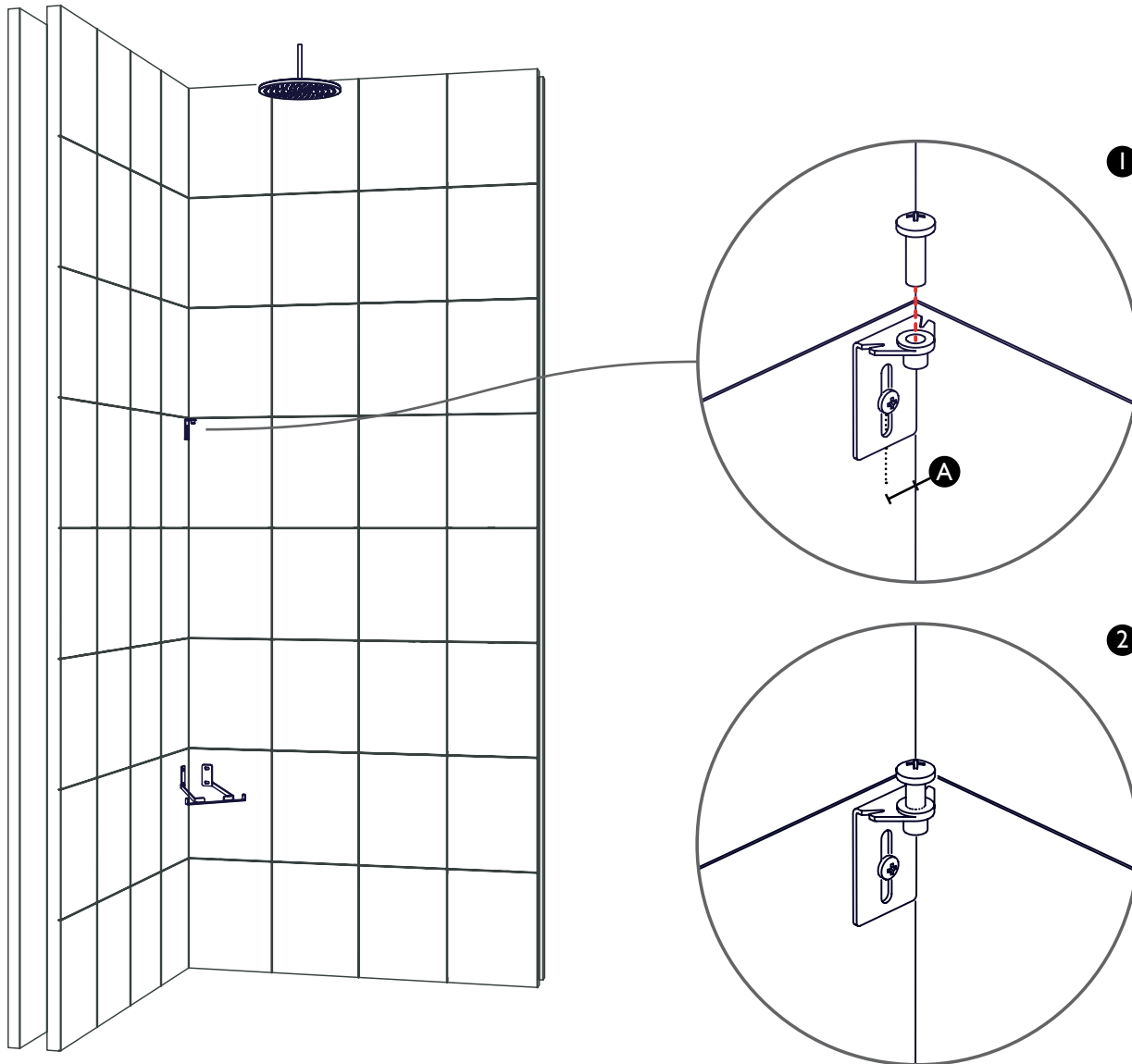
### REQUIRED TOOLS

- Measuring tape
- Pencil

<b>A</b>	450 MM
<b>B</b>	185 MM
<b>C</b>	1000 MM
<b>D</b>	1000 MM
<b>E</b>	520 MM

# INSTALLATION

## FIT BRACKETS



### INSTRUCTIONS

Mount the bottom bracket and the top bracket using the markings you made previously when deciding the Sunshower's height.

Check that the underside of the bracket is level and attach both brackets using the plugs and screws provided. The upper bracket can be mounted on either the right-hand or left-hand wall. After assembly, screw the nut into the bracket as shown in (2).

To prevent moisture problems in the wall, apply sealant between the brackets and the wall.

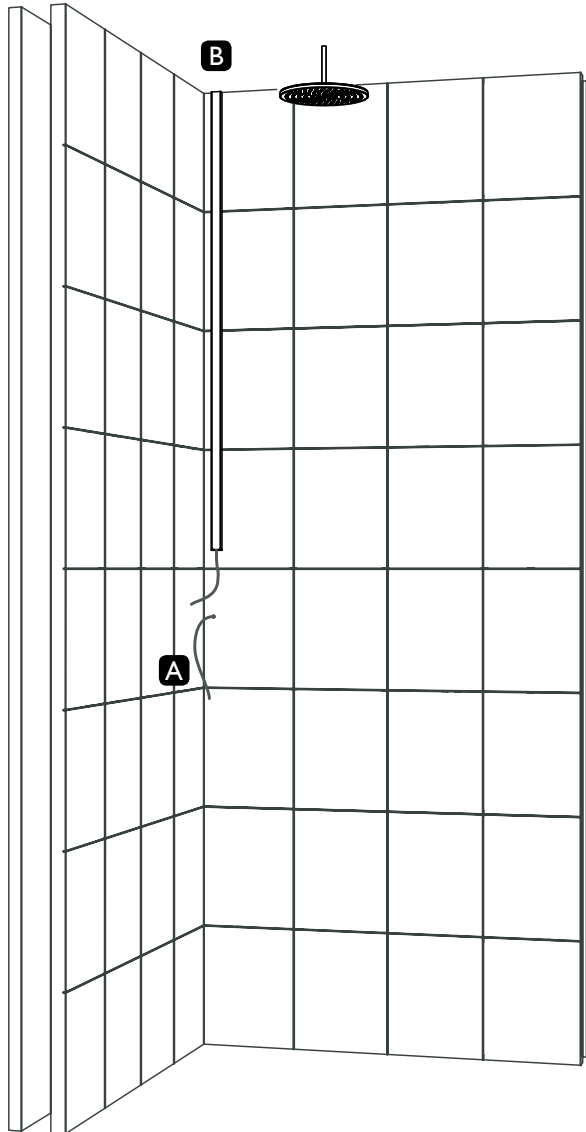
### REQUIRED TOOLS

- Spirit level
- Sealant
- Screwdriver( + )
- 5x  Plugs
- 5x  Screws

**A** 19 MM

# INSTALLATION

## ELECTRICAL CONNECTION



### INSTRUCTIONS

This manual shows two options for connecting the Sunshower:

- A** Routing the cable through the wall to which the Sunshower is mounted.
- B** Routing the cable from the top to the Sunshower via a cable duct.

In all cases, you must use a YMVK cable with a maximum diameter of 10 mm. The Sunshower is supplied with 4 metres of cable.

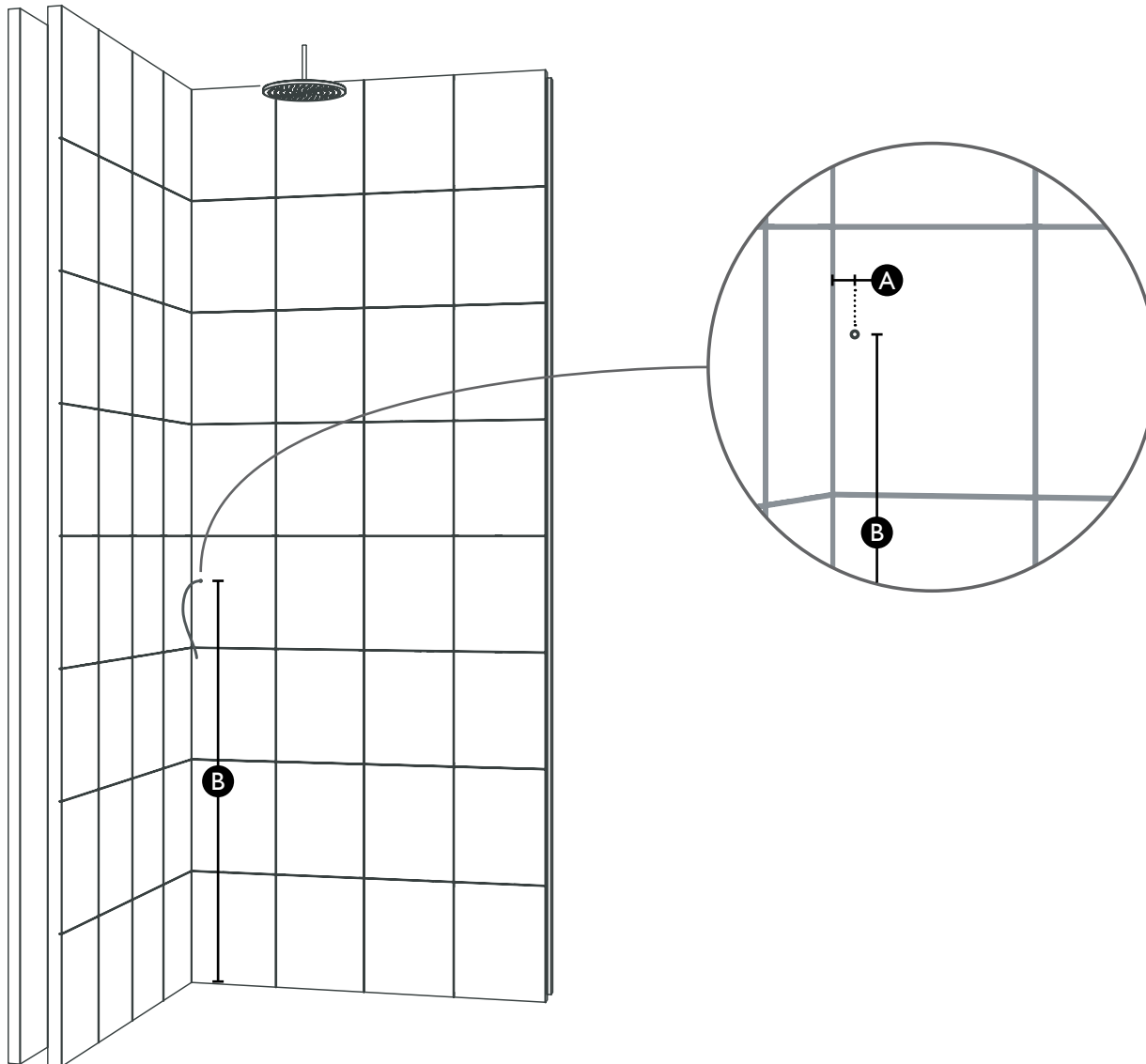
Refer to the table below for the two different connection methods.

<b>A</b>	PAGE 9
<b>B</b>	PAGE 10



# INSTALLATION

## A FEED CABLE THROUGH



### INSTRUCTIONS

You can achieve the best finish by feeding the fixed wiring through a hole in the wall.

When using this method, you can run a connecting cable from outside the shower cubicle or use the cable supplied with the Sunshower.

Drill a 10 mm hole in the wall at the height shown. You can choose the right-hand or left-hand wall. Feed the cable through the hole and seal it carefully to ensure a watertight seal.

Allow at least 60 cm of cable from the wall to the Sunshower.

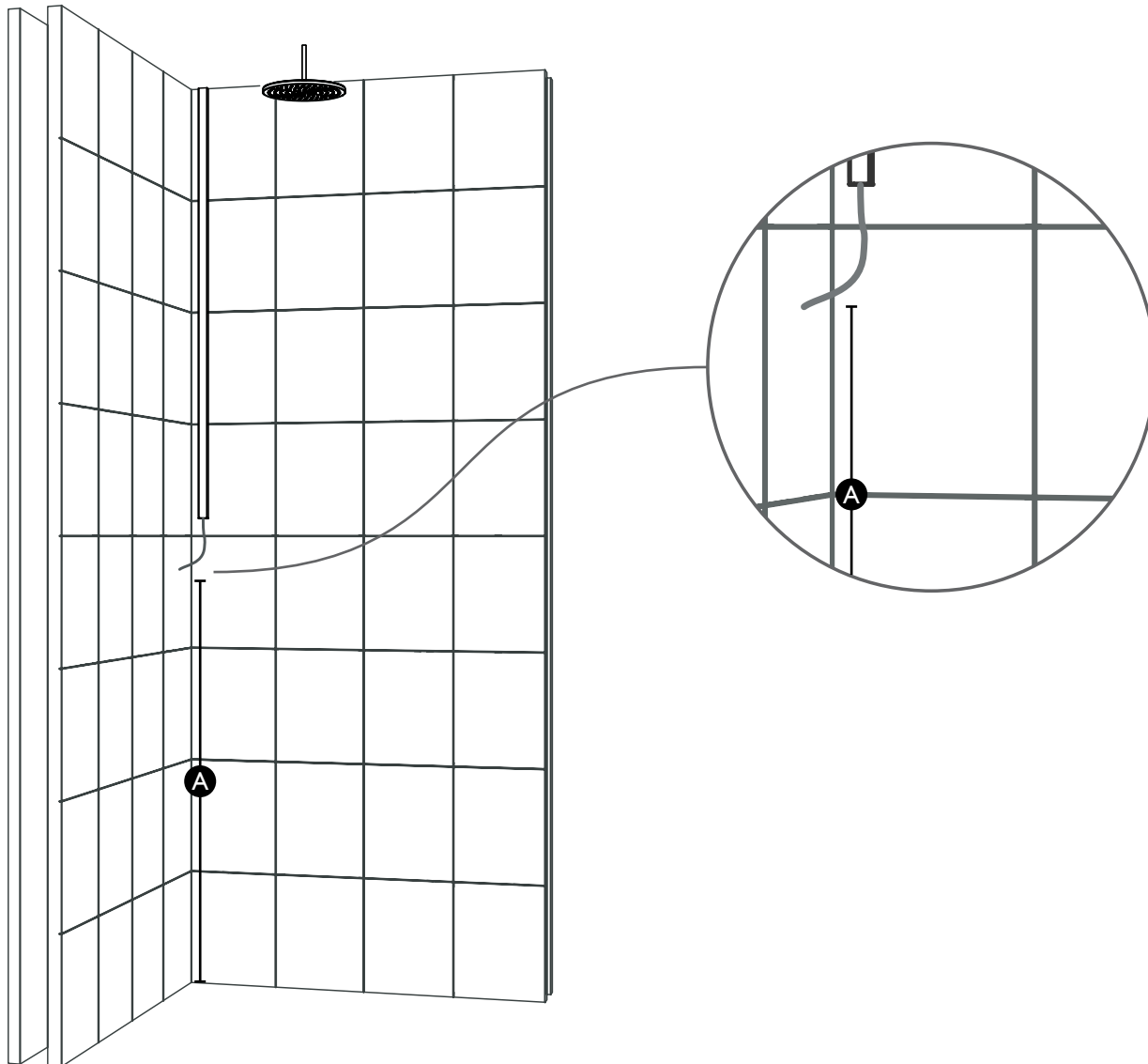
### REQUIRED TOOLS

- Sealant

A	40 MM
B	1000 MM

# INSTALLATION

## B CABLE DUCT



### INSTRUCTIONS

When using this method, you can run a connecting cable from outside the shower cubicle or use the cable supplied with the Sunshower.

Attach the cable duct on/in the wall and feed the cable through it. Make sure that the cable duct is not trapped between the wall and the Sunshower.

Allow at least 60 cm of cable from the wall to the Sunshower.

### REQUIRED TOOLS

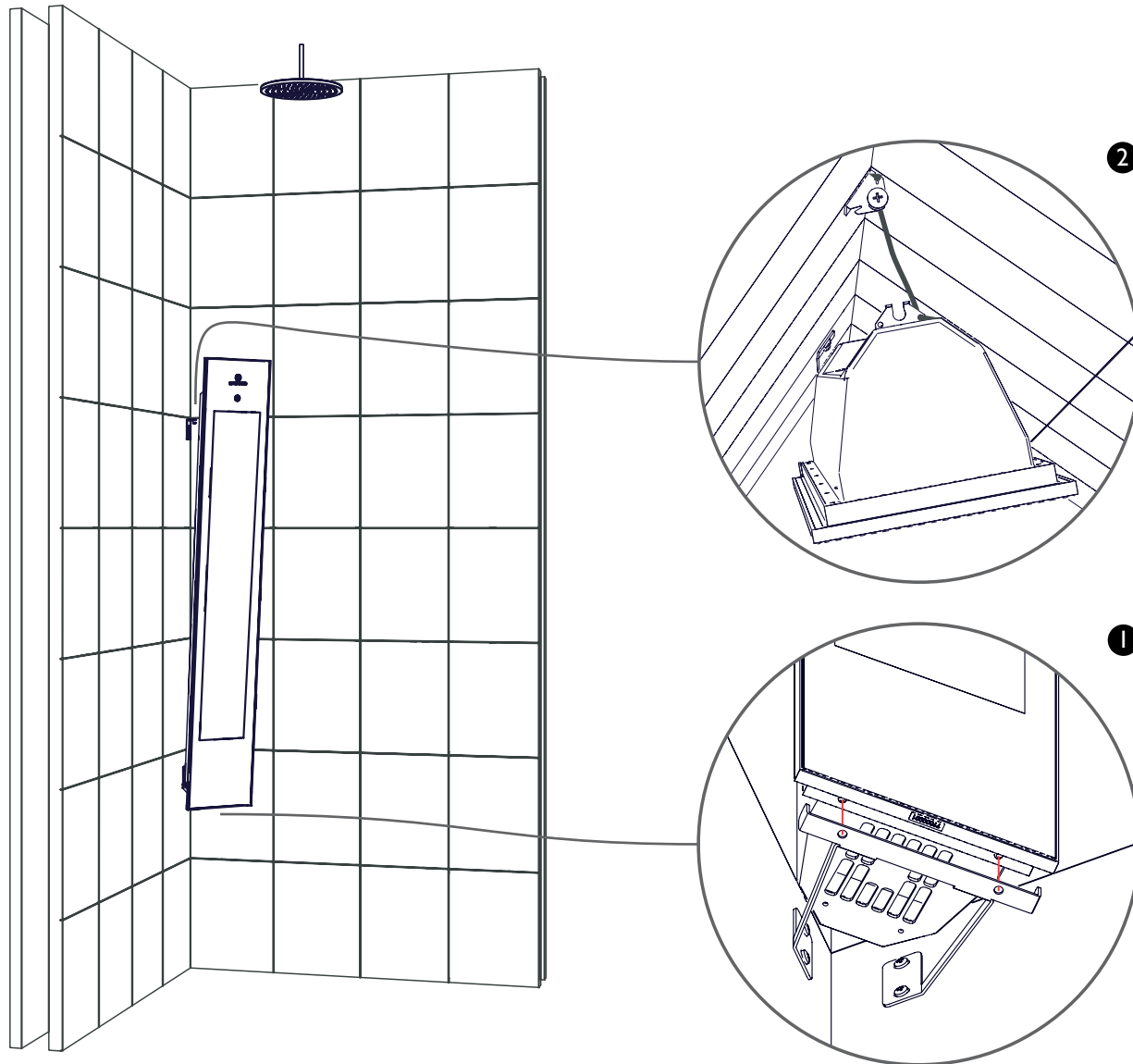
- Cable duct

A

1000 MM

# INSTALLATION

## SUNSHOWER PLACEMENT



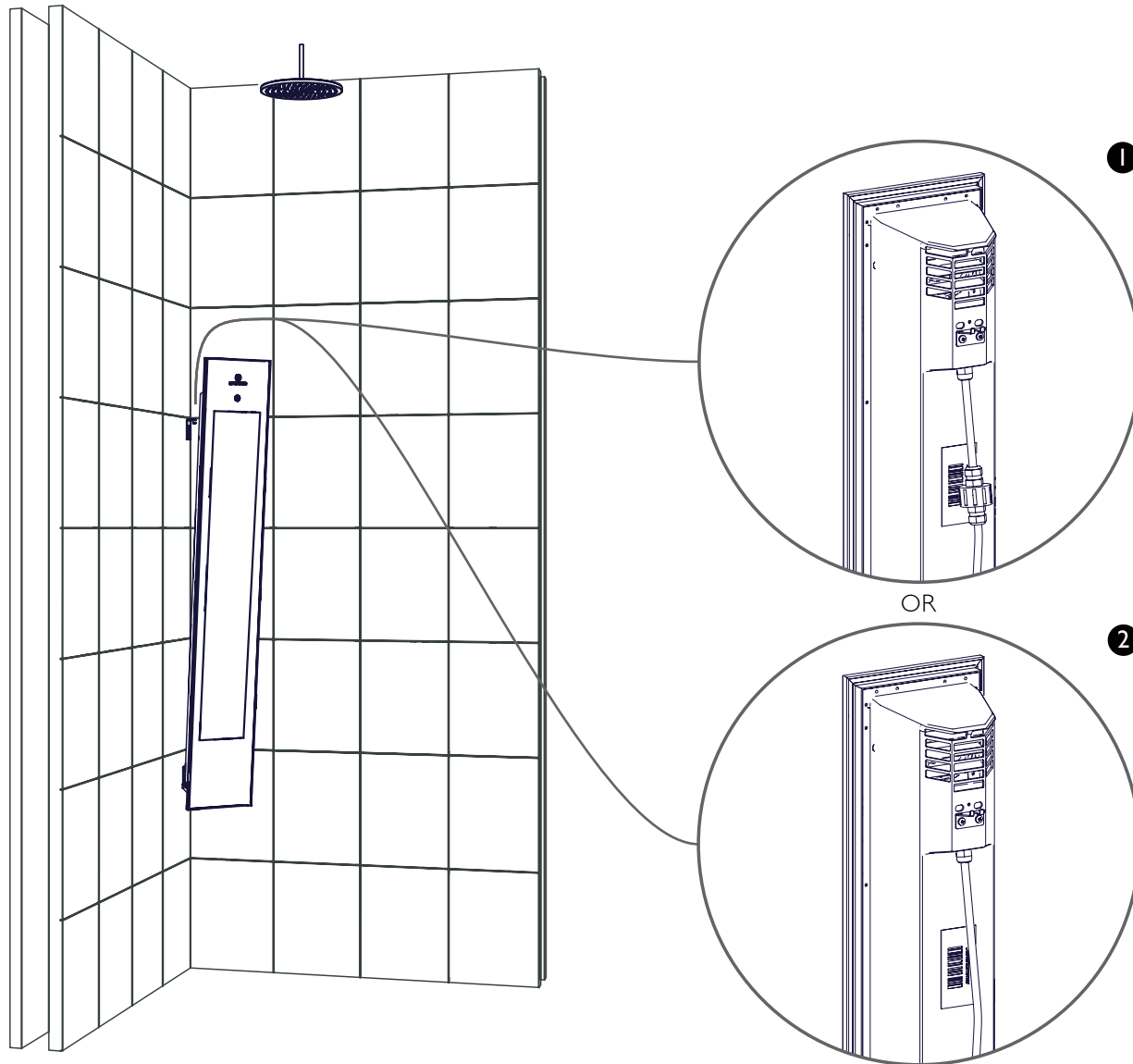
### INSTRUCTIONS

Place the Sunshower on the lower bracket (1). Make sure that the pins engage in the openings in the lower bracket.

Hook the cord securely into the groove in the upper bracket (2).

# INSTALLATION

## ELECTRICAL CONNECTION



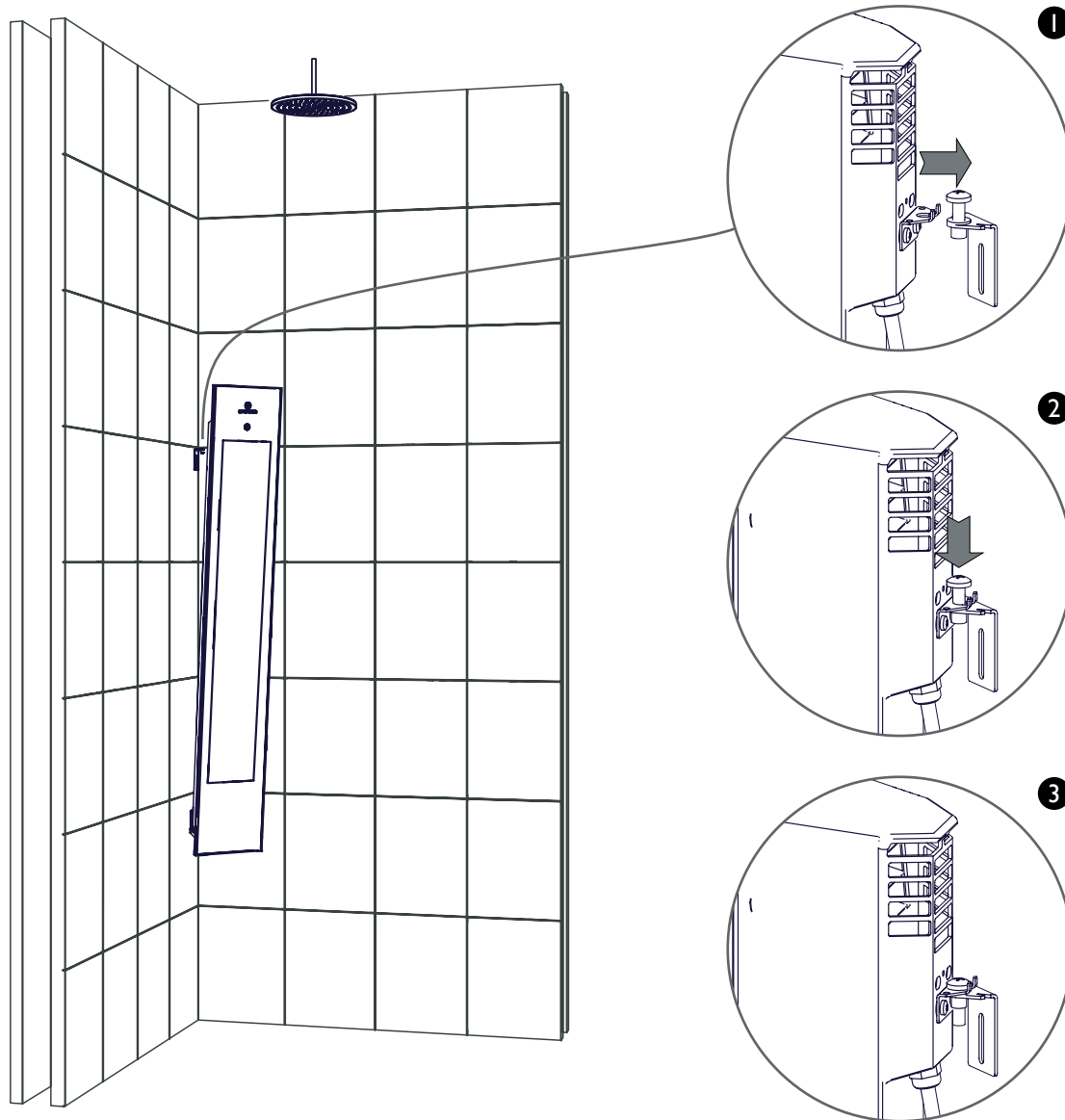
### INSTRUCTIONS

Connect the cable you have run to the Sunshower cable. Depending on the situation, you can connect the cables using a cable gland behind the Sunshower (1), or using a cable gland outside the shower (2).

In both cases, make sure that 60 cm of cable remains between the Sunshower and the wall, so that it can be connected correctly.

# INSTALLATION

## SUNSHOWER PLACEMENT



### INSTRUCTIONS

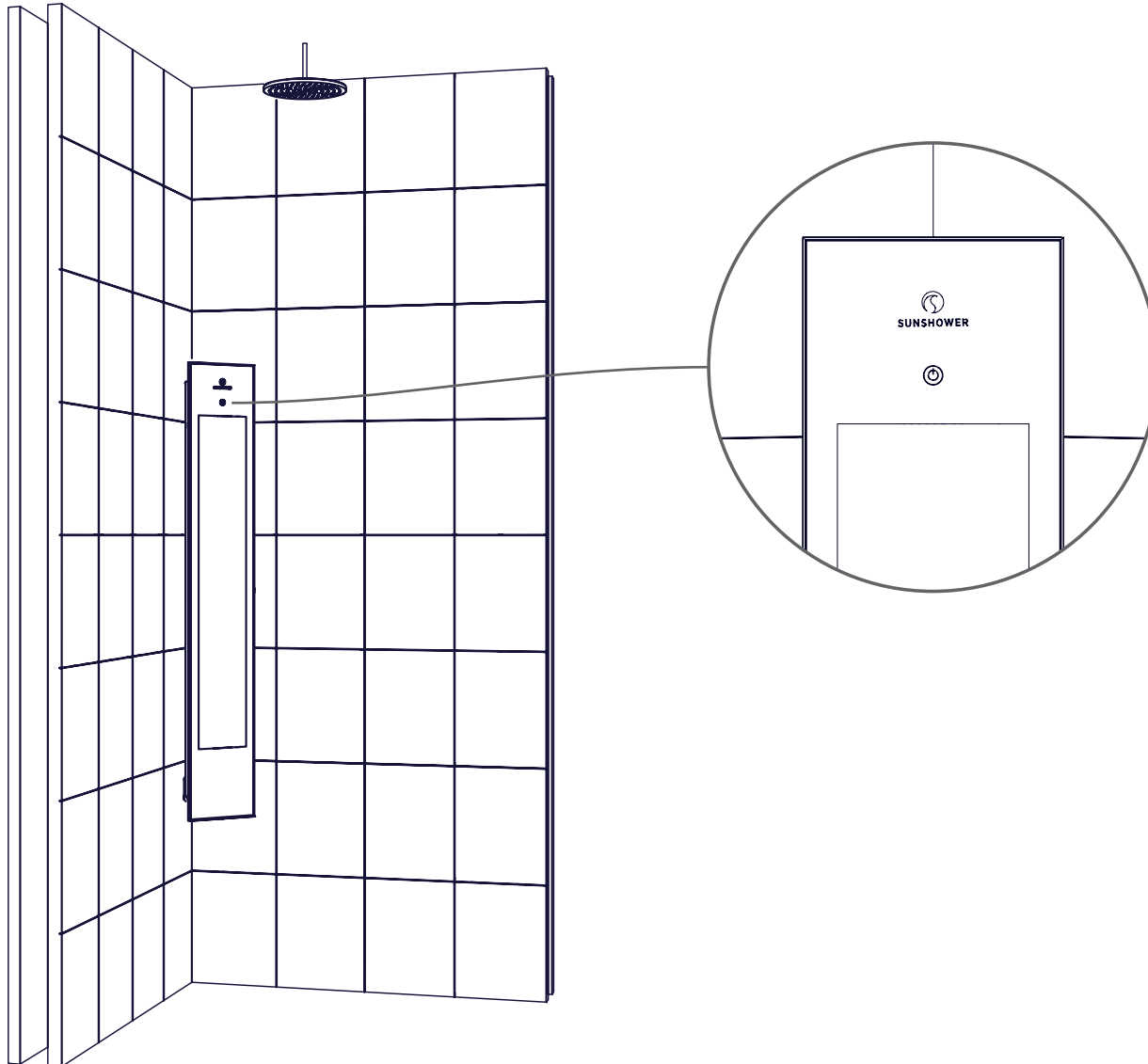
Carefully push the Sunshower towards the wall (1) and tighten the bolt when the Sunshower's bracket has slid underneath (2)(3).

### REQUIRED TOOLS

- Screwdriver ( + )

# INSTALLATION

## FINISH INSTALLATION



### INSTRUCTIONS

Switch on the circuit or residual current circuit breaker.

The on/off button on the Sunshower will flash briefly (do not touch the on/off button when it flashes; the Sunshower is calibrating).

If the power button does not flash, check that the connector is correctly fitted.

Test whether the Sunshower operates correctly by turning it on with the on/off button. Press the on/off button again to turn off the Sunshower. The Sunshower will cool down for another four minutes.

The Sunshower is ready for use!



# SOLO

WHITE / BLACK

ARTIKELNR.

80076 (WIT)

80066 (ZWART)

## INSTALLATIEHANDLEIDING

# ALGEMENE INSTRUCTIES



## ALGEMEEN

LEES DEZE INSTRUCTIES ZORGVULDIG DOOR VOORDAT U MET DE INSTALLATIE BEGINT. INSTALLATIE DIENT ENKEL UITGEVOERD TE WORDEN DOOR GESCHOOLD EN ERKEND VAKPERSONEEL. DE ELEKTRISCHE AANSLUITING VAN SUNSHOWER-COMPONENTEN MAG ALLEEN DOOR EEN ERKEND ELEKTRICIEN WORDEN UITGEVOERD. SUNSHOWER IS NIET AANSPRAKELIJK VOOR SCHADE VEROORZAAKT DOOR ONJUISTE INSTALLATIE.



## ELEKTRA

DE ELEKTRISCHE AANSLUITING VAN SUNSHOWER-COMPONENTEN MAG ALLEEN DOOR EEN ERKEND ELEKTRICIEN WORDEN UITGEVOERD. DE MONTAGE EN ELEKTRISCHE AANSLUITING VAN DE SUNSHOWER-INSTALLATIE MOET WORDEN UITGEVOERD IN OVEREENSTEMMING MET DE GELDENDE INTERNATIONALE EN NATIONALE NORMEN EN RICHTLIJNEN (BIJVOORBEELD VOOR NEDERLAND: NEN 1010 – 701). DE SUNSHOWER MOET WORDEN BEVEILIGD DOOR EEN APARTE AARDLEKSCHELAAR (RCD) (ZIE ELEKTRISCHE AANSLUITING).



Sunshower B.V.  
Hoogoorddreef 63-65  
1101 BB Amsterdam  
Nederland

T +31 (0)20 462 14 60  
www.sunshower.nl  
info@sunshower.nl



# CONFORMITEITSVERKLARING

Sunshower B.V., Hoogoorddreef 63-65, 1101 BB Amsterdam, Nederland verklaart hierbij dat:

- dit Sunshower product IPX5 gekeurd en speciaal ontwikkeld is voor gebruik en installatie in de douche (zone I)
- dit product is getest is door DARE!! Measurements: een ISO 17025 geaccrediteerd testhuis voor het uitvoeren van productcertificaties onder het registratie nummer C447
- dit product is gefabriceerd volgens Directive 2014/30/EU van de Europese Gemeenschap en de Low-Voltage Directive 2014/35/EU van de Europese Gemeenschap
- dit product is gekeurd en voldoet aan onderstaande normen/richtlijnen voor CE markering:
  - EN60335-1:2012 + AC:2014 + A11:2014
  - EN60335-2-27:2013
  - EN61000-6-3:2007 + A1:2011 + AC:2012
  - EN61000-6-1:2007
  - EN61000-3-3:2013
  - EN61000-3-2:2014

Nederland, Amsterdam, 1 jan 2019



M. Wegdam, Technisch Directeur

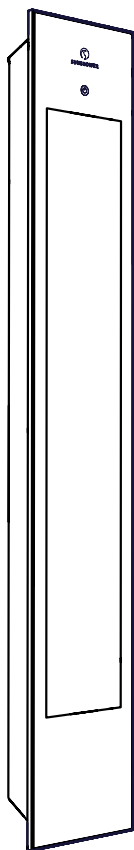


Sunshower B.V.  
Hoogoorddreef 63-65  
1101 BB Amsterdam  
Nederland

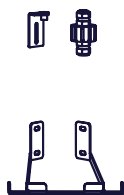
T +31 (0)20 462 14 60  
www.sunshower.nl  
info@sunshower.nl

# VOORBEREIDING

## ONDERDELEN DOOS



SOLO



KABEL +  
BEUGELS +  
AANSLUITMOF



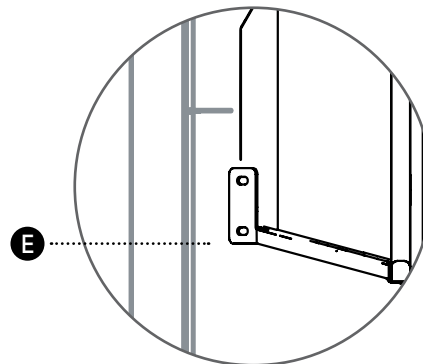
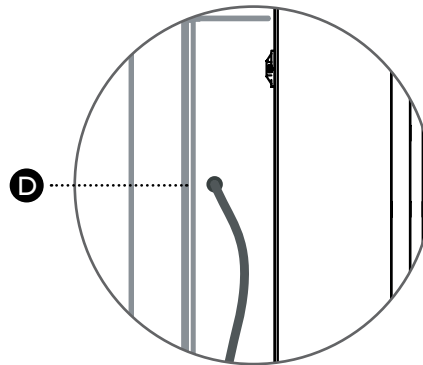
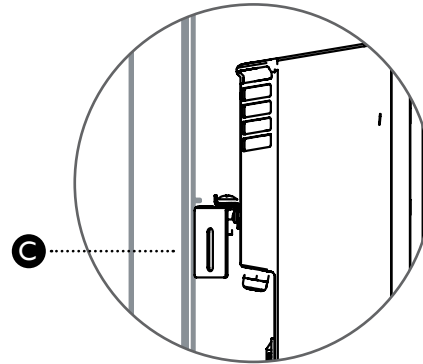
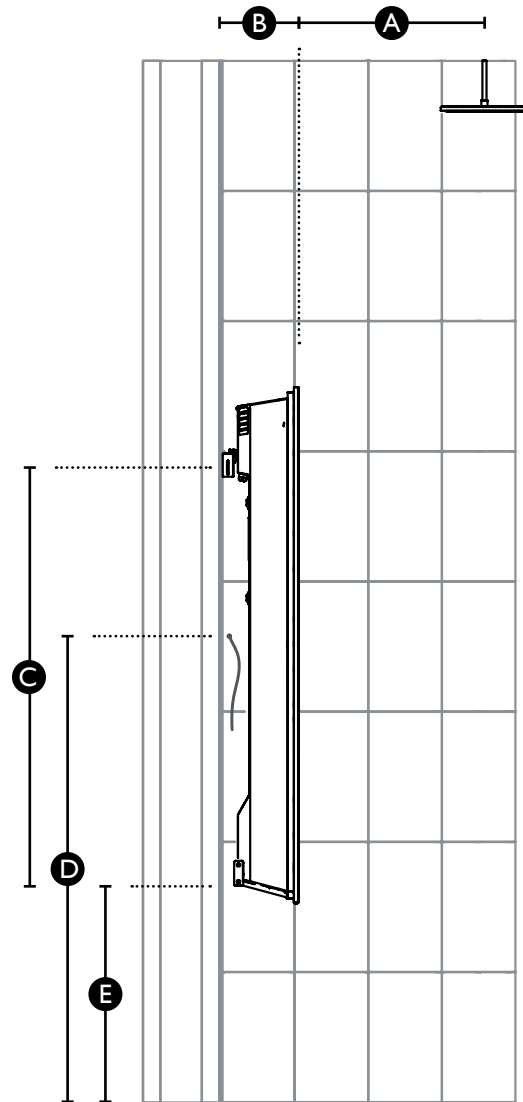
MONTAGEZAKJE

### NIET MEEGELEVERD

- Rolmaat
- Schroevendraaier ( + )
- Waterpas
- Kit
- Potlood

# VOORBEREIDING

## BEMATING



### INSTRUCTIES

In dit overzicht vindt u de belangrijkste maten voor het monteren van de Sunshower.

Voor gebruikers met een lengte tot 190 cm kan een onderbeugelhoogte van 52 cm worden gehanteerd.

Voor lengtes daarboven wordt het volgende geadviseerd voor maat E; *lichaamslengte - 125 cm*

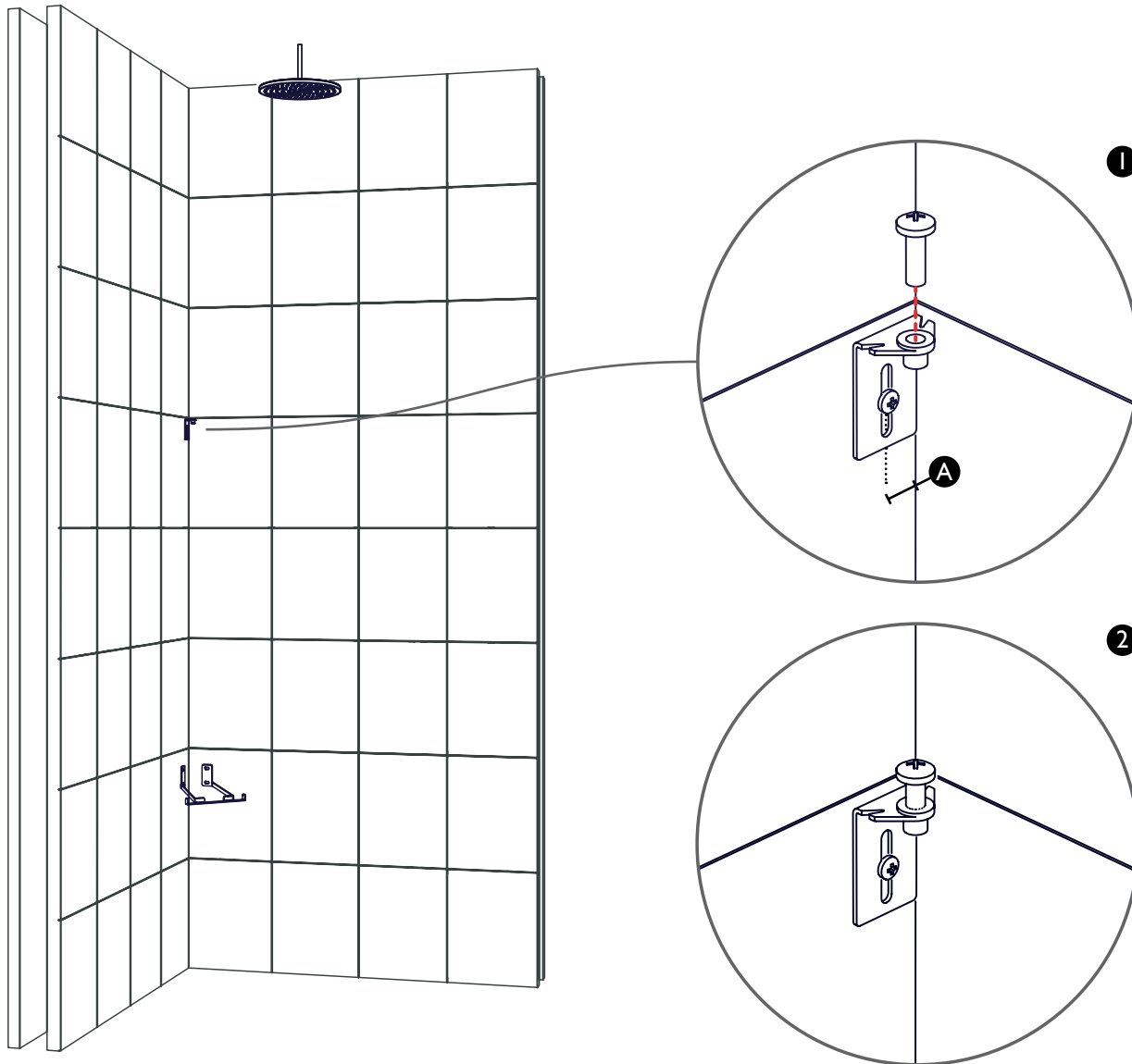
### BENODIGDHEDEN

- Rolmaat
- Potlood

<b>A</b>	450 MM
<b>B</b>	185 MM
<b>C</b>	1000 MM
<b>D</b>	1000 MM
<b>E</b>	520 MM

# INSTALLATIE

## MONTEREN BEUGELS



### INSTRUCTIES

Monteer de onderbeugel en de bovenbeugel met behulp van de markeringen die u heeft aangebracht aan de hand van de hoogtebepaling van de Sunshower.

Controleer of de onderbeugel waterpas hangt en monteer beide beugels met de bijgeleverde pluggen en schroeven. De bovenbeugel kan zowel op de rechter- als linkermuur worden gemonteerd. Schroef na de montage de moer in de beugel zoals weergegeven bij (2).

Om vochtproblemen in de muur te voorkomen is het raadzaam om kit tussen de beugels en de muur aan te brengen.

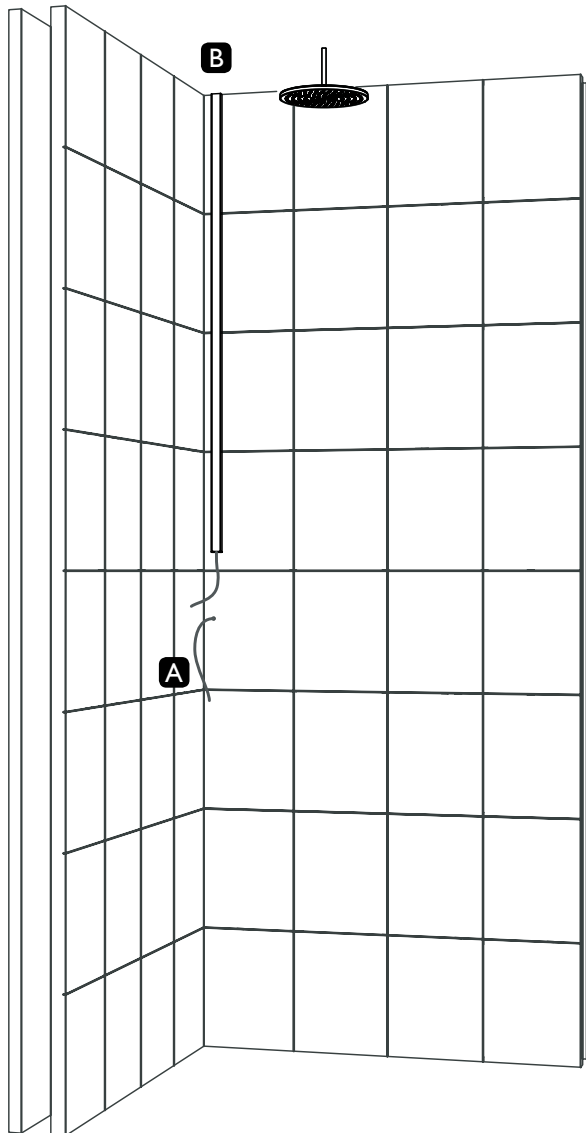
### BENODIGDHEDEN

- Waterpas
- Kitspuit
- Schroevendraaier (+)
- 5x  Pluggen
- 5x  Schroeven

**A** 19 MM

# INSTALLATIE

## ELEKTRISCHE AANSLUITING



### INSTRUCTIES

In deze handleiding zijn twee mogelijkheden voor het aansluiten van de Sunshower weergegeven:

- A** De kabel doorvoeren vanuit de wand waarop de Sunshower gemonteerd is.
- B** De kabel via een kabelgoot langs bovenzijde naar de Sunshower leiden.

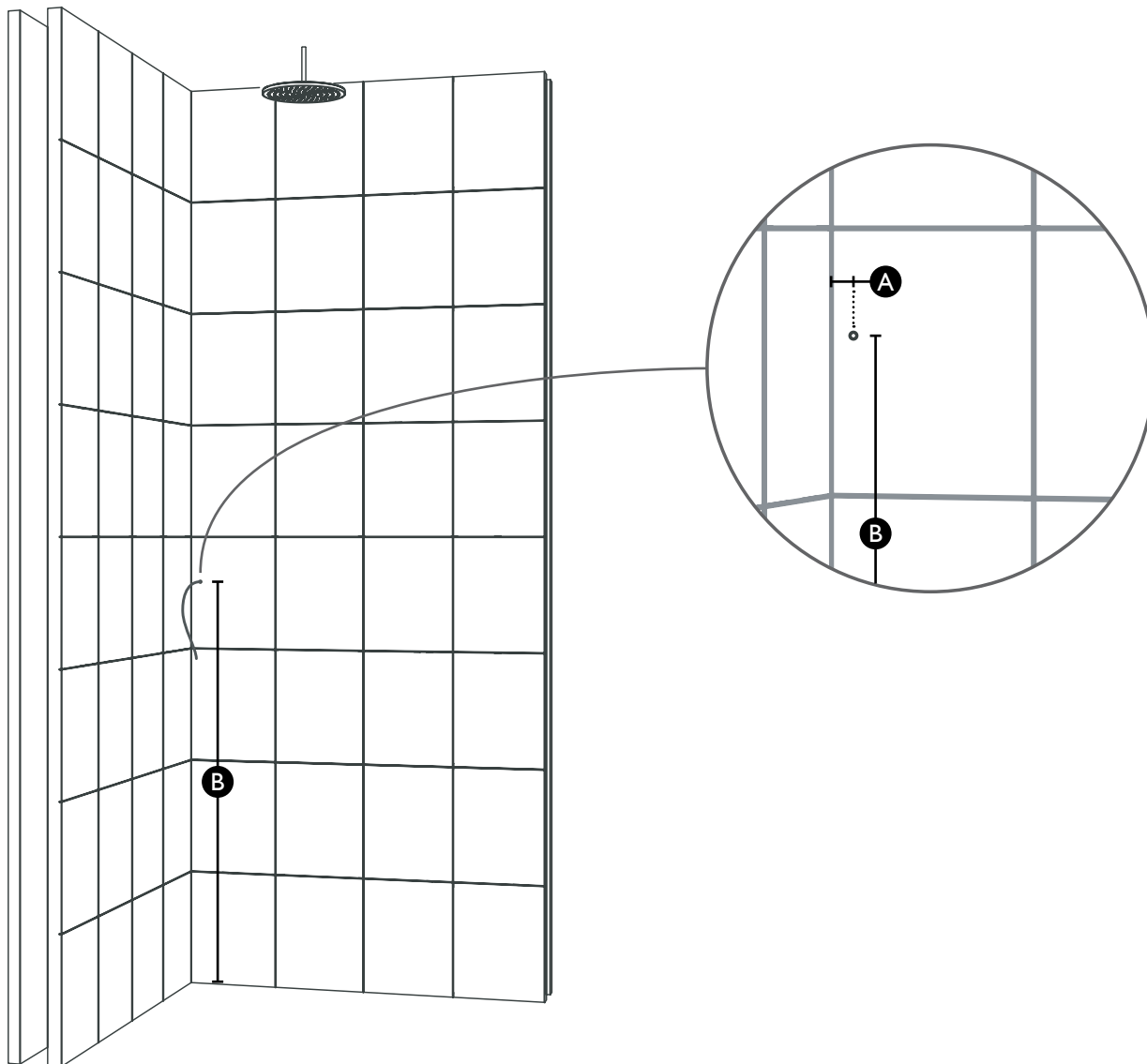
Gebruik in alle gevallen een YMKV-kabel met een diameter van maximaal 10 mm. De Sunshower wordt geleverd met een kabel van 4 meter.

Zie onderstaande tabel voor de twee verschillende aansluitmethoden.

- |          |           |
|----------|-----------|
| <b>A</b> | PAGINA 22 |
| <b>B</b> | PAGINA 23 |

# INSTALLATIE

## A KABEL DOORVOEREN



### INSTRUCTIES

U krijgt de mooiste afwerking door de vaste bedrading aan te voeren via een gat in de muur.

Bij deze methode kan een aansluitkabel van buiten de douchecabine of de kabel van de Sunshower worden gebruikt.

Boor een gat van 10 mm in de muur op de afgebeelde hoogte. Dit kan zowel in de rechter- als linkermuur. Voer de kabel door het gat en kit deze af voor een waterdichte afsluiting.

Zorg voor minimaal 60 cm kabel van de muur tot de Sunshower.

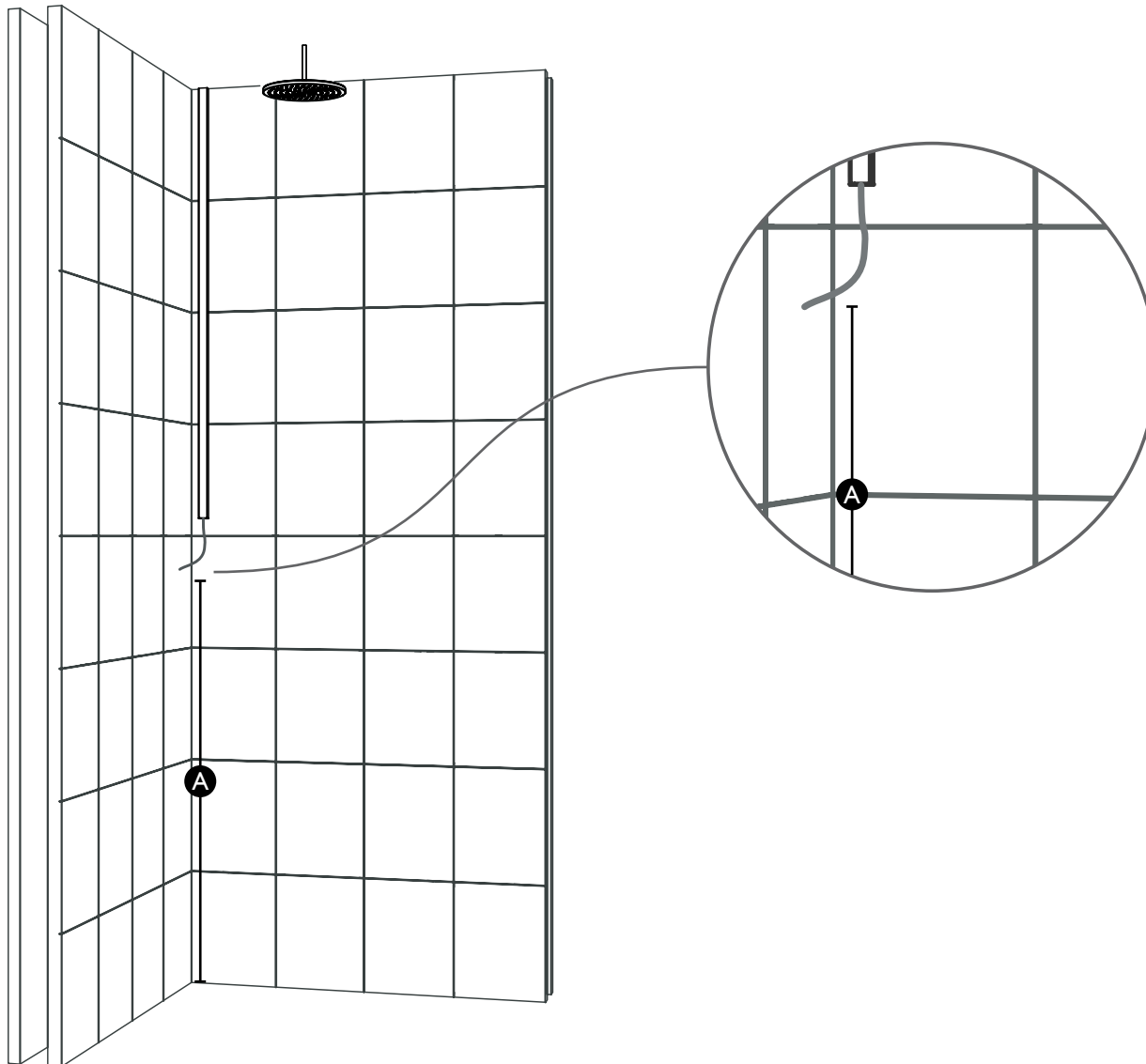
### BENODIGDHEDEN

- Kitspuit

A	40 MM
B	1000 MM

# INSTALLATIE

## B KABELGOOT



### INSTRUCTIES

Bij deze methode kan een aansluitkabel van buiten de douchecabine of de kabel van de Sunshower worden gebruikt.

Breng de kabelgoot aan op/in de muur en voer de kabel er doorheen. Let er hierbij op dat de kabelgoot niet klem komt te zitten tussen de muur en de Sunshower:

Zorg voor minimaal 60 cm kabel van de muur tot de Sunshower.

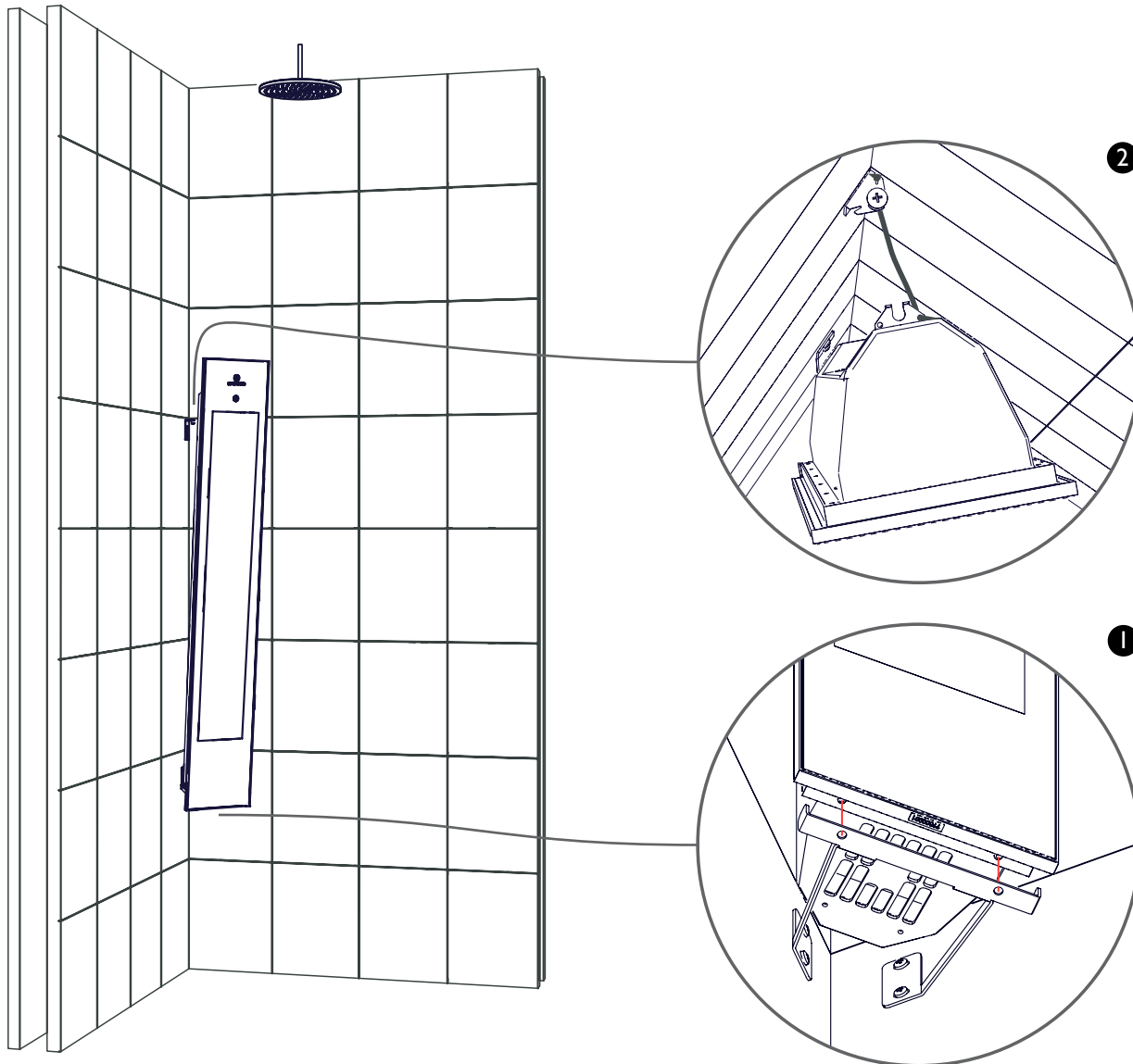
### BENODIGDHEDEN

- Kabelgoot

**A** 1000 MM

# INSTALLATIE

## PLAATSING SUNSHOWER



### INSTRUCTIES

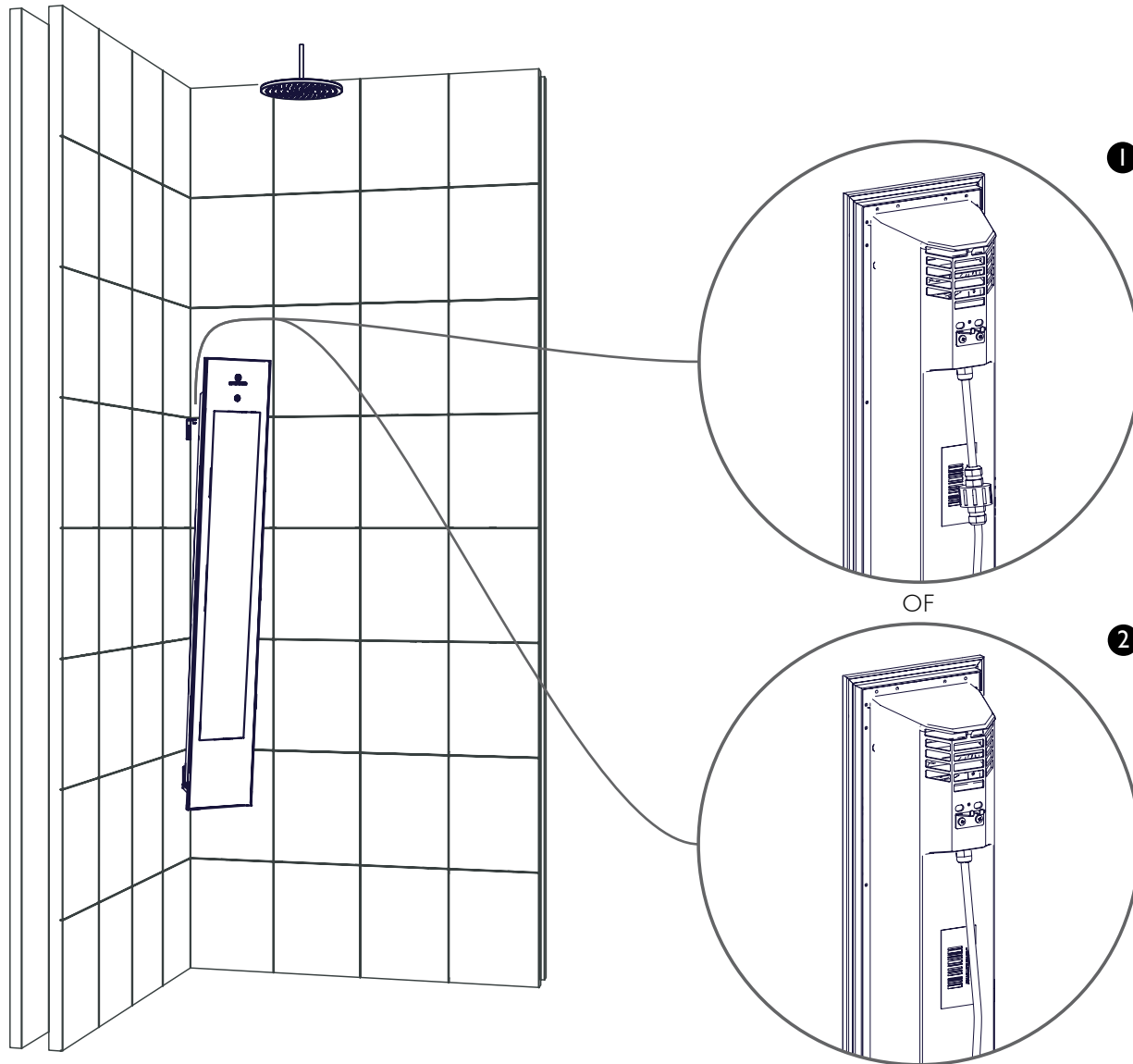
Plaats de Sunshower op de onderbeugel (1). Let er daarbij op dat de pennen in de openingen van de onderbeugel vallen.

Haak het koord in de bovenbeugel (2).



# INSTALLATIE

## ELEKTRISCHE AANSLUITING



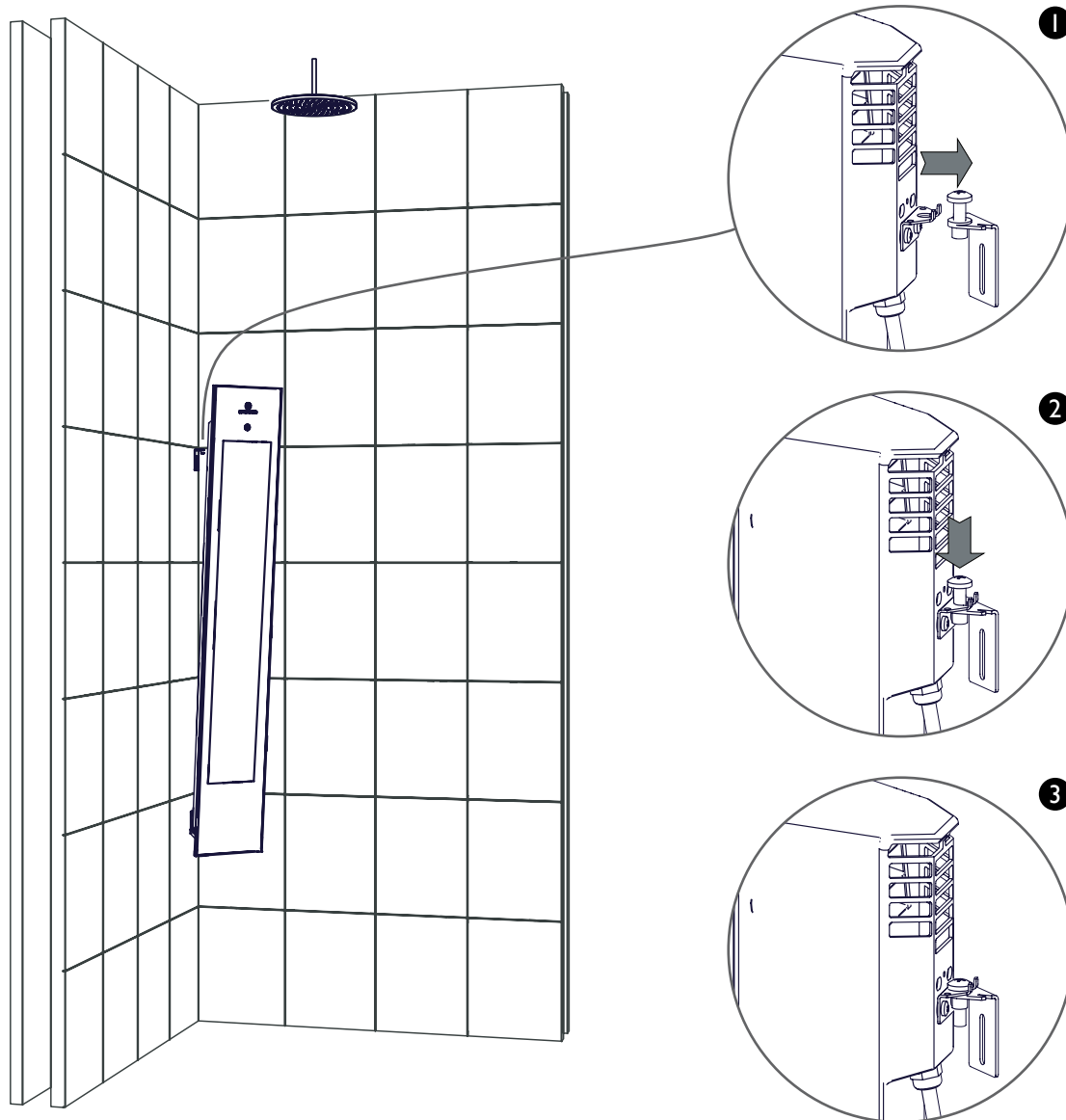
### INSTRUCTIES

Verbind de aangelegde bekabeling met de kabel van de Sunshower. Afhankelijk van de situatie kunnen de kabels verbonden worden middels een wartel achter de Sunshower (1), of met een wartel buiten de douche (2).

Zorg er in beide gevallen voor dat er 60 cm kabel over is tussen de Sunshower en de muur, zodat deze correct aan te sluiten is.

# INSTALLATIE

## PLAATSING SUNSHOWER



### INSTRUCTIES

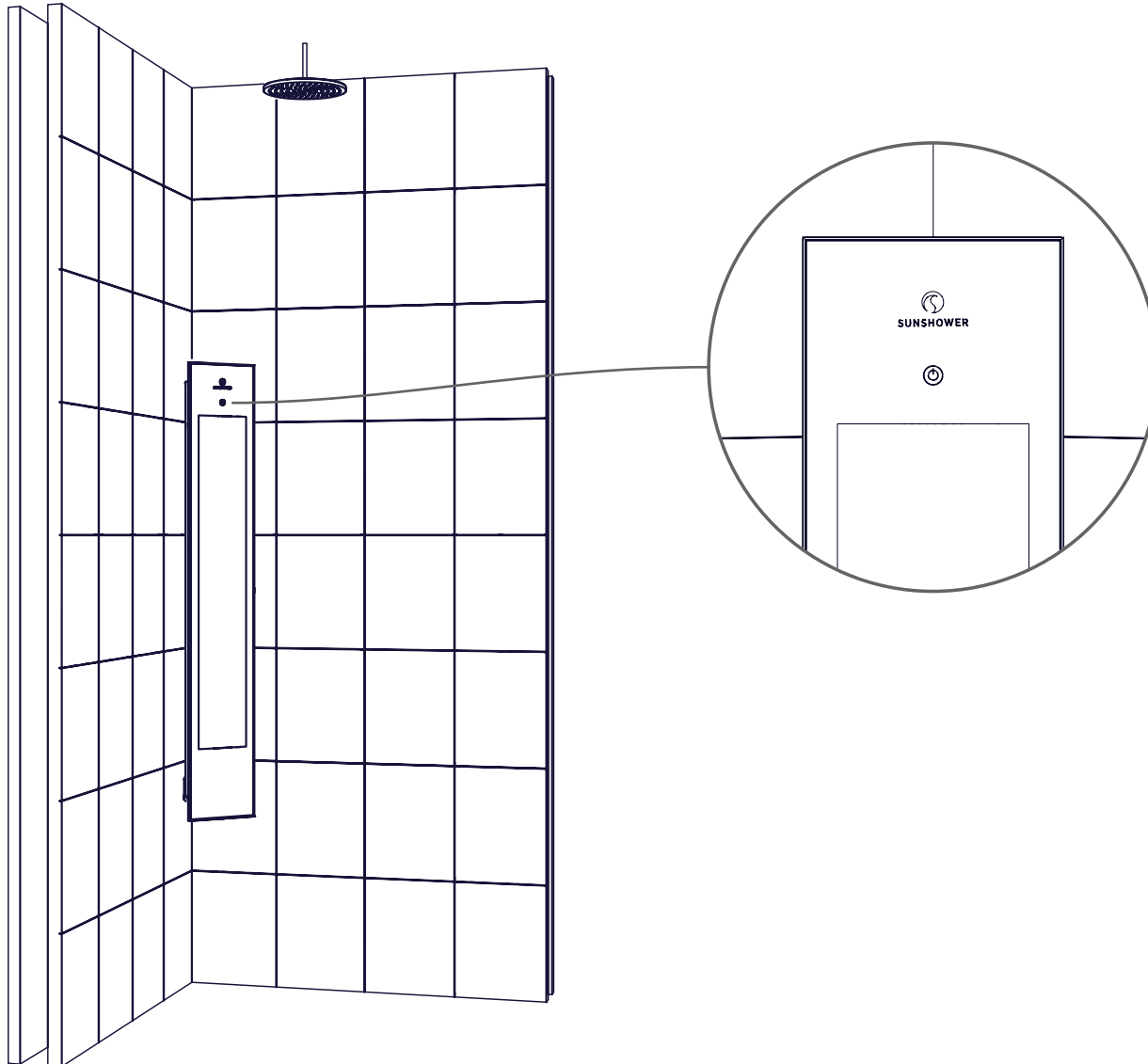
Duw de Sunshower voorzichtig richting de muur (1) en schroef de bout vast wanneer de beugel van de Sunshower er onderdoor geschoven is (2)(3).

### BENODIGDHEDEN

- Schroevendraaier (+)

# INSTALLATIE

## AFRONDEN INSTALLATIE



### INSTRUCTIES

Schakel de groep of aardlekschakelaar in.

De aan/uitknop op de Sunshower zal even knipperen (raak tijdens het knipperen de aan/uitknop niet aan, de Sunshower is aan het kalibreren).

Wanneer de aan/uitknop stopt met knipperen is de Sunshower klaar voor gebruik.

Test of de Sunshower correct werkt door deze aan te zetten met de aan/uitknop. Druk nogmaals op de aan/uitknop om de Sunshower uit te zetten. De Sunshower zal nog vier minuten nakoelen.

De Sunshower is gereed voor gebruik!



# SOLO WHITE / BLACK

ARTIKELNUMMER

80076 (WEISS)

80066 (SCHWARZ)

## INSTALLATIONSHANDBUCH

# ALLGEMEINE ANWEISUNGEN



## ALLGEMEIN

DIESE PLANUNGSANWEISUNG UNBEDINGT VOR DER MONTAGE SORGFÄLTIG LESEN. MONTAGE NUR DURCH AUSGEBILDETES FACHPERSONAL. DER ELEKTRISCHE ANSCHLUSS VON SUNSHOWER KOMPONENTEN DARF NUR DURCH EINEN KONZESSIONIERTEN ELEKTRIKER ERFOLGEN. FÜR SCHÄDEN DURCH NICHT FACHGERECHTE MONTAGE HAFTET SUNSHOWER NICHT.



## ELEKTRIZITÄT

DER ELEKTRISCHE ANSCHLUSS VON SUNSHOWER KOMPONENTEN DARF NUR DURCH EINEN KONZESSIONIERTEN ELEKTRIKER ERFOLGEN. DIE MONTAGE UND DER ELEKTRISCHE ANSCHLUSS DER SUNSHOWER INSTALLATION MUSS ENTSPRECHEND DEN FÜR DEN AUFSTELLORT GELTENDEN INTERNATIONALEN UND NATIONALEN NORMEN UND RICHLINIEN, WIE Z.B. DIN VDE 0100, ERFOLGEN. DER SUNSHOWER MUSS ÜBER EINEN SEPARATEN, BAUSEITIG VORZUSEHENDEN FEHLERSTROMSCHUTZSCHALTER (RCD) ABGESICHERT WERDEN (SIEHE ELEKTROANSCHLUSS).



Sunshower B.V.  
Hoogoorddreef 63-65  
1101 BB Amsterdam  
Niederlande

T +31 (0)20 462 14 60  
[www.sunshower.nl](http://www.sunshower.nl)  
[info@sunshower.nl](mailto:info@sunshower.nl)

# KONFORMITÄTSBESCHEINIGUNG

Sunshower B.V., Hoogoorddreef 63-65, 1101 BB Amsterdam, Niederlande erklärt hiermit, dass:

- dieses Sunshower-Produkt IPX5 zugelassen ist und speziell für den Einsatz und die Installation in der Dusche (Zone I) entwickelt wurde.
- dieses Produkt von DARE!! getestet wurde. Messungen: eine nach ISO 17025 akkreditiertes Prüfanstalt zur Durchführung von Produktzertifizierungen unter der Registrierungsnummer C447.
- Dieses Produkt wurde gemäß der Richtlinie 2014/30/EU der Europäischen Gemeinschaft und der Niederspannungsrichtlinie 2014/35/EU der Europäischen Gemeinschaft hergestellt.
- Dieses Produkt ist geprüft und entspricht den folgenden Normen/Richtlinien für die CE-Kennzeichnung:
  - EN60335-1:2012 + AC:2014 + A11:2014
  - EN60335-2-27:2013
  - EN61000-6-3:2007 + A1:2011 + AC:2012
  - EN61000-6-1:2007
  - EN61000-3-3:2013
  - EN61000-3-2:2014

Niederlande, Amsterdam, 1 jan 2019



M. Wegdam, Technischer Direktor

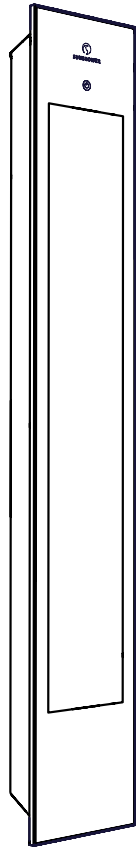


Sunshower B.V.  
Hoogoorddreef 63-65  
1101 BB Amsterdam  
Niederlande

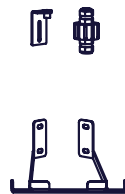
T +31 (0)20 462 14 60  
www.sunshower.nl  
info@sunshower.nl

# VORBEREITUNG

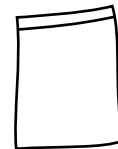
## DOSENTEILE



SOLO



KABEL +  
BÜGELS +  
ANSCHLUSSMUFFEN



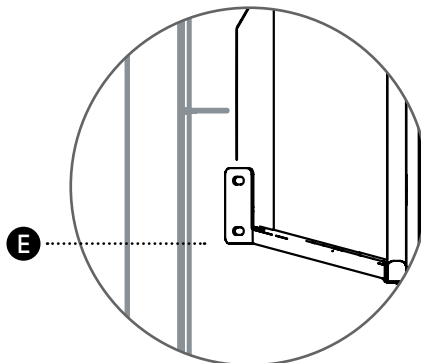
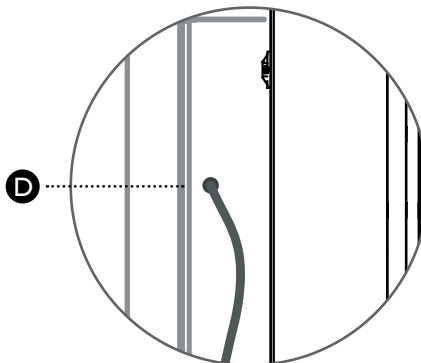
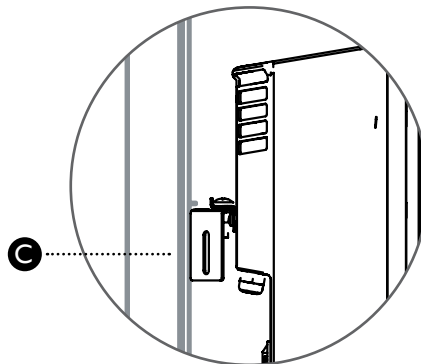
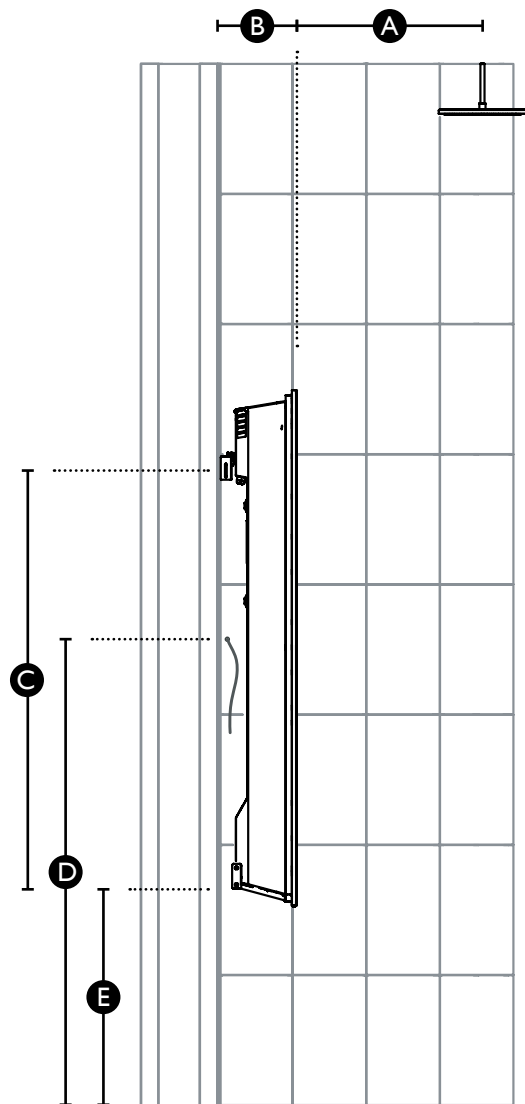
MONTAGEBEUTEL

### NICHT IM LIEFERUMFANG ENTHALTEN

- Maßband
- Schraubendreher ( + )
- Wasserwaage
- MS Polymer
- Bleistift

# VORBEREITUNG

## DIMENSION



### ANWEISUNGEN

In dieser Übersicht finden Sie die relevanten Maße für die Montage der Sunshower.

Für Benutzer bis 190 cm kann eine Halterungshöhe von 52 cm verwendet werden.

Für größere Benutzer wird darüber hinaus für Maß E folgendes empfohlen;

*Körperlänge - 125 cm*

### ARBEITSMATERIALIEN

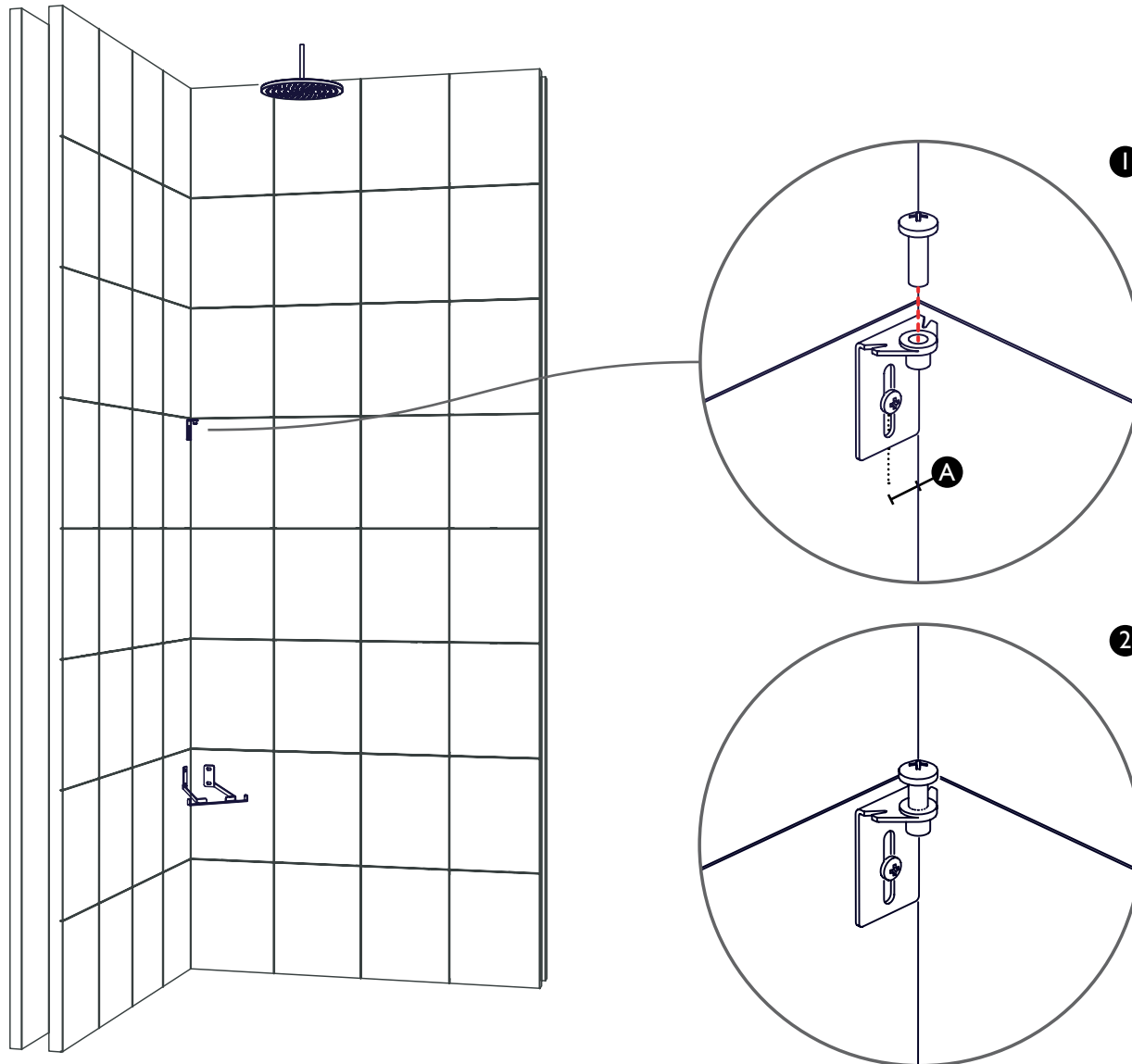
- Maßband
- Bleistift

<b>A</b>	450 MM
<b>B</b>	185 MM
<b>C</b>	1000 MM
<b>D</b>	1000 MM
<b>E</b>	520 MM



# INSTALLATION

## BÜGEL MONTIEREN



### ANWEISUNGEN

Montieren Sie die untere und obere Halterung anhand der Markierungen, die Sie bei der Höhenbestimmung der Sunshower vorgenommen haben.

Überprüfen Sie, ob die untere Halterung waagrecht ist und montieren Sie beide Halterungen mit den mitgelieferten Dübeln und Schrauben. Die obere Halterung kann entweder an der rechten oder linken Wand montiert werden. Nach der Montage die Mutter wie in (2) gezeigt in die Halterung einschrauben.

Zur Vermeidung von Feuchtigkeitsproblemen in der Wand ist es ratsam, zwischen den Halterungen und der Wand eine Versiegelung anzubringen.

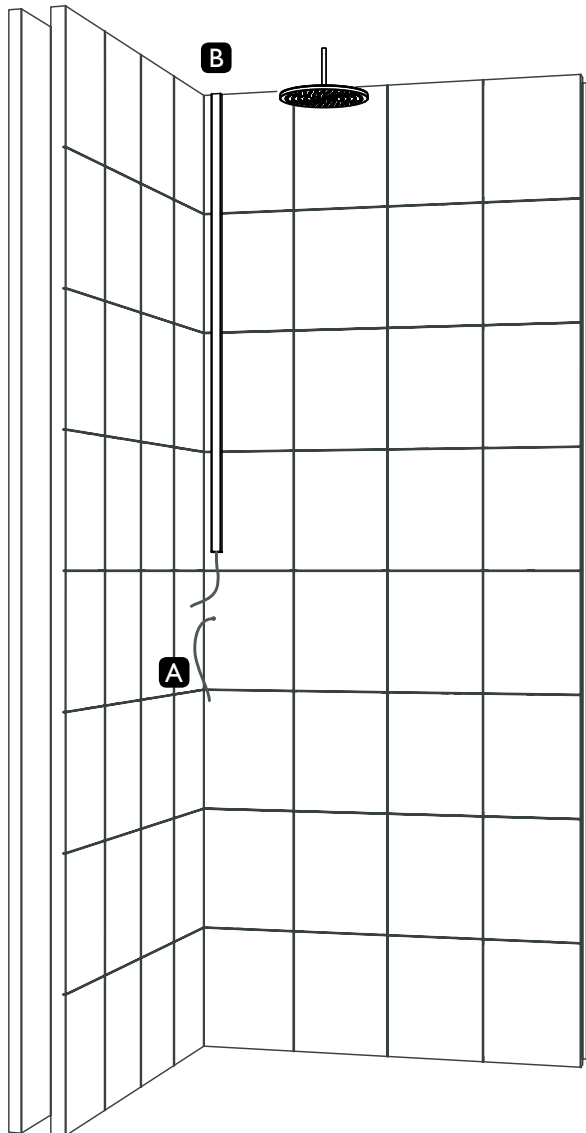
### ARBEITSMATERIALIEN

- Wasserwaage
- MS Polymer
- Schraubendreher (+)
- 5x  Dübeln
- 5x  Schrauben

**A** 19 MM

# INSTALLATION

## ELEKTRISCHER ANSCHLUSS



### ANWEISUNGEN

In diesem Handbuch werden zwei Möglichkeiten zum Anschluss der Sunshower gezeigt:

- A** Das Kabel sollte von der Wand aus geführt werden, an der die Sunshower montiert ist.
- B** Führen Sie das Kabel von oben über einen Kabelkanal zur Sunshower.

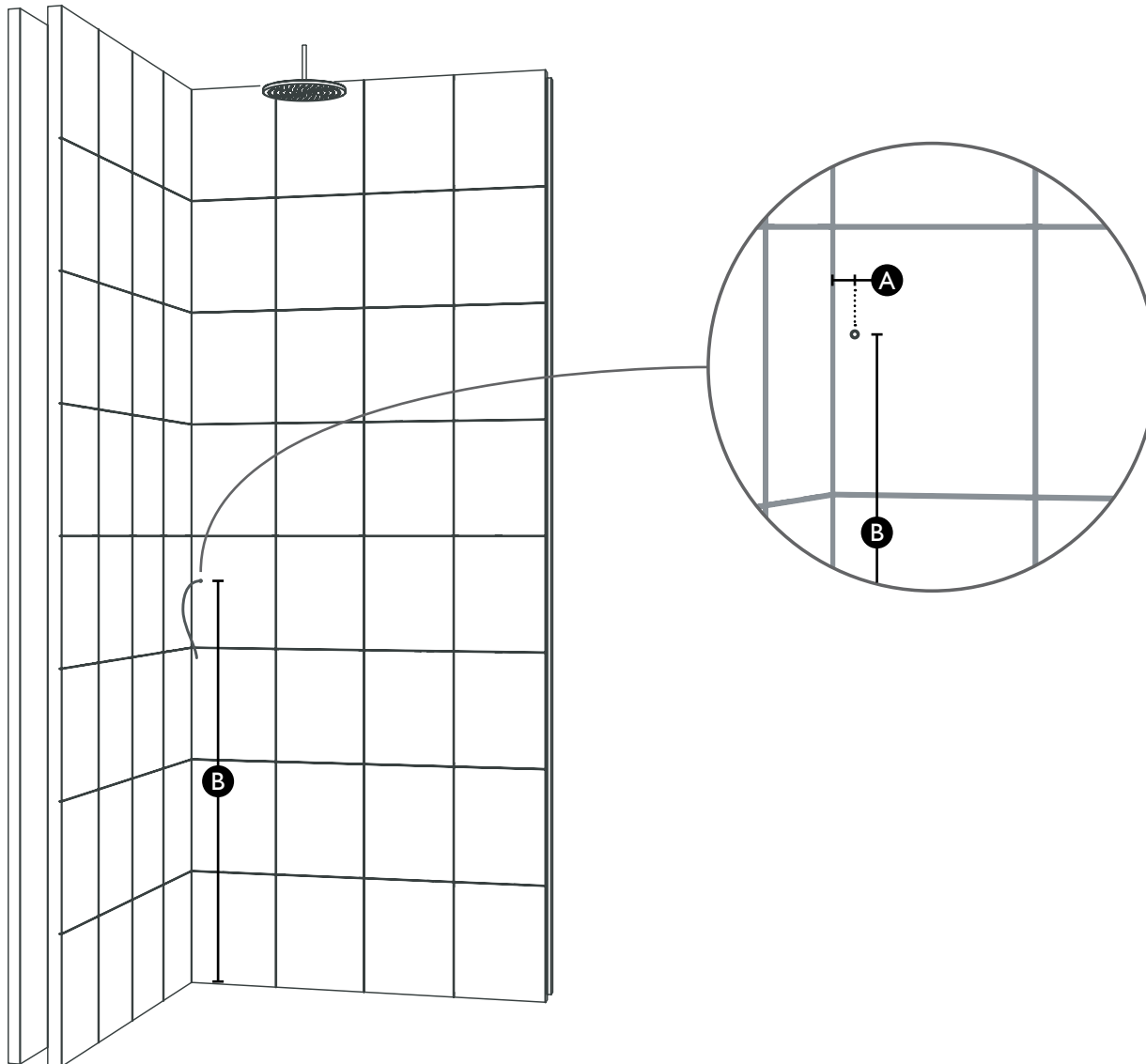
Verwenden Sie in jedem Fall ein YMKV-Kabel mit einem maximalen Durchmesser von 10 mm. Die Sunshower wird mit einem Kabel von 4 Metern geliefert.

In der folgenden Tabelle finden Sie die beiden verschiedenen Anschlussmethoden.

<b>A</b>	SEITE 35
<b>B</b>	SEITE 36

# INSTALLATION

## A KABELDURCHFÜHRUNG



### ANWEISUNGEN

Sie erhalten das beste Ergebnis, indem Sie die feste Verkabelung durch ein Loch in der Wand führen.

Bei diesem Verfahren kann ein Anschlusskabel von außerhalb der Duschkabine oder des Sunshower-Kabels verwendet werden.

Bohren Sie ein 10 mm Loch in die Wand in der dargestellten Höhe. Dies kann in der rechten oder linken Wand erfolgen. Führen Sie das Kabel durch die Bohrung und versiegeln Sie diese für eine wasserdichte Abdichtung.

Verlegen Sie mindestens 60 cm Kabel von der Wand bis zur Sunshower.

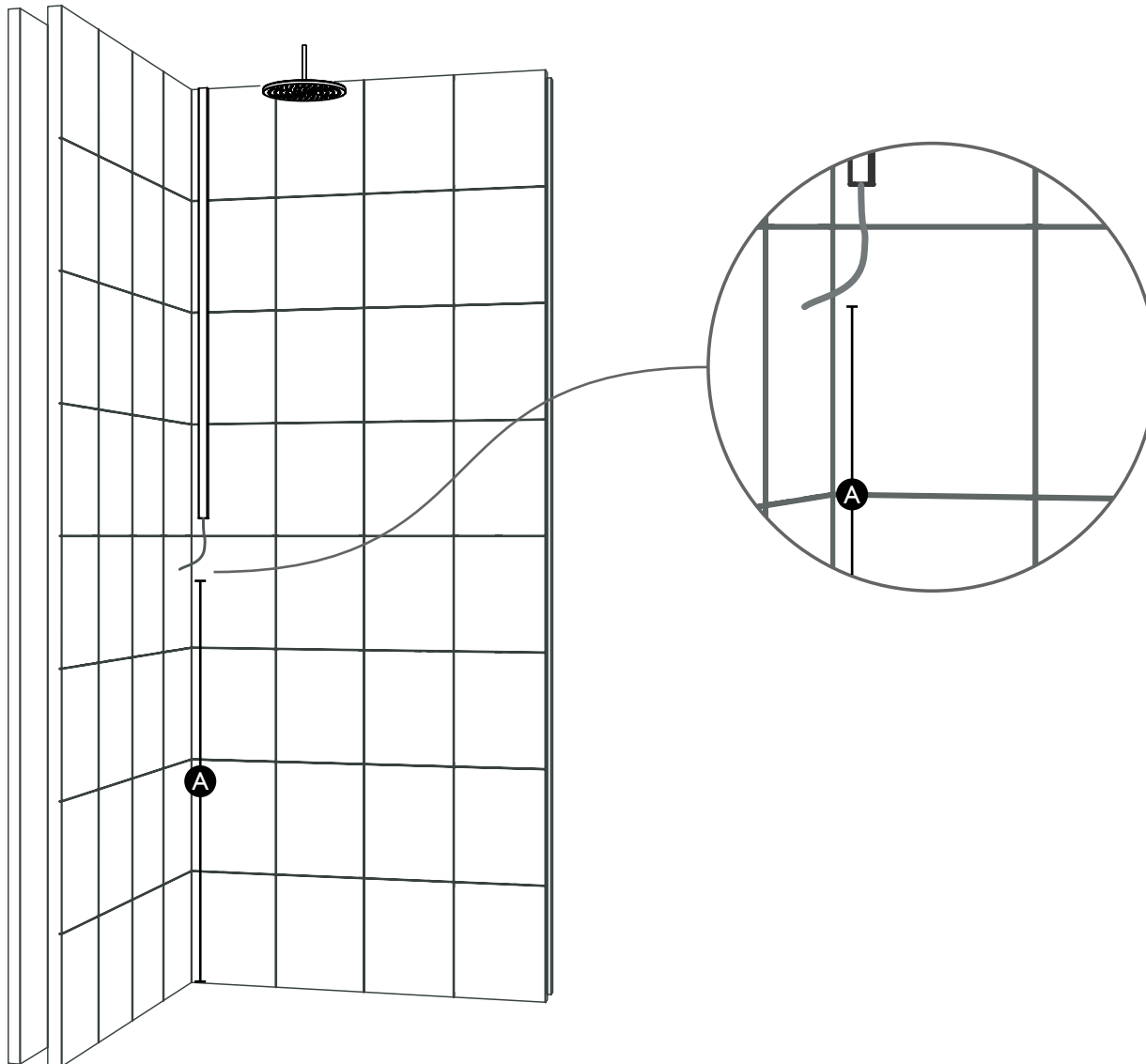
### ARBEITSMATERIALIEN

- MS Polymer

A	40 MM
B	1000 MM

# INSTALLATION

## B KABELKANAL



### ANWEISUNGEN

Bei diesem Verfahren kann ein Anschlusskabel von außerhalb der Duschkabine oder des Sunshower-Kabels verwendet werden.

Montieren Sie den Kabelkanal an/in der Wand und führen Sie das Kabel durch. Achten Sie darauf, dass der Kabelkanal nicht zwischen der Wand und der Sunshower eingeschlossen ist.

Verlegen Sie mindestens 60 cm Kabel von der Wand bis zur Sunshower.

### ARBEITSMATERIALIEN

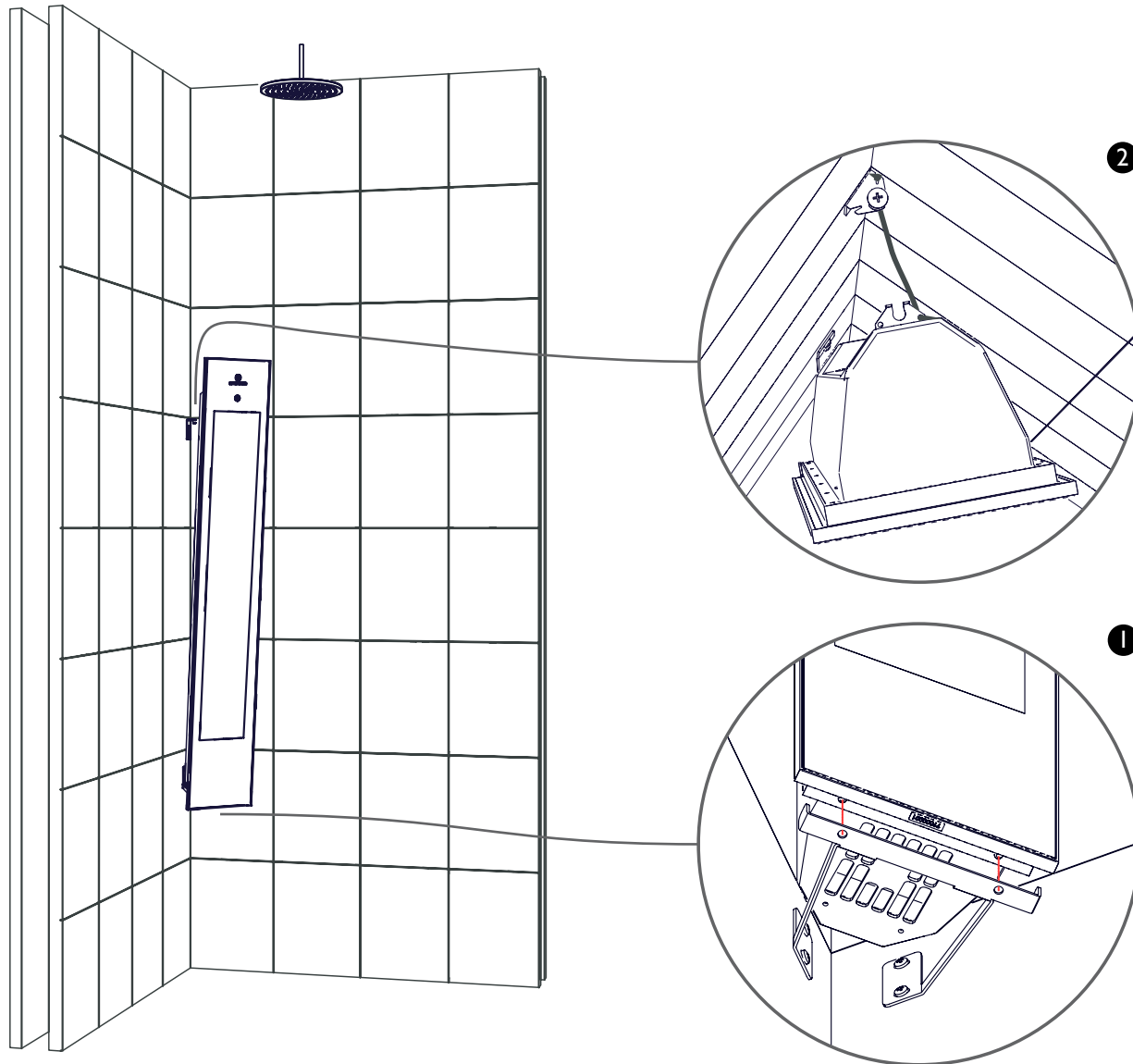
- Kabelkanal

A

1000 MM

# INSTALLATION

## SUNSHOWER-MONTAGE



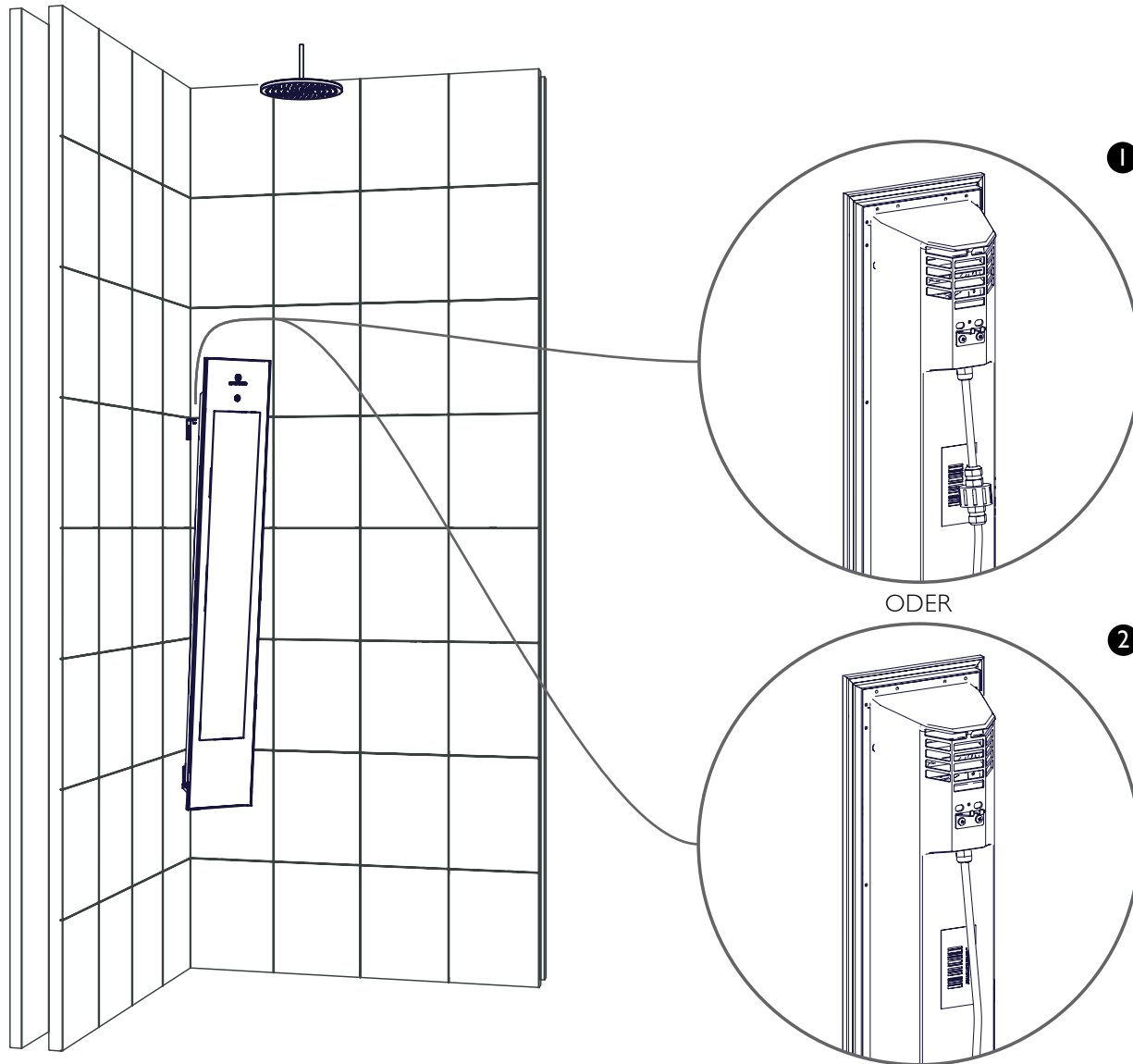
### ANWEISUNGEN

Montieren Sie die Sunshower auf die untere Halterung (1). Achten Sie darauf, dass die Stifte in die Öffnungen der unteren Halterung fallen.

Hängen Sie das Kabel in die obere Halterung (2) ein.

# INSTALLATION

## ELEKTRISCHER ANSCHLUSS



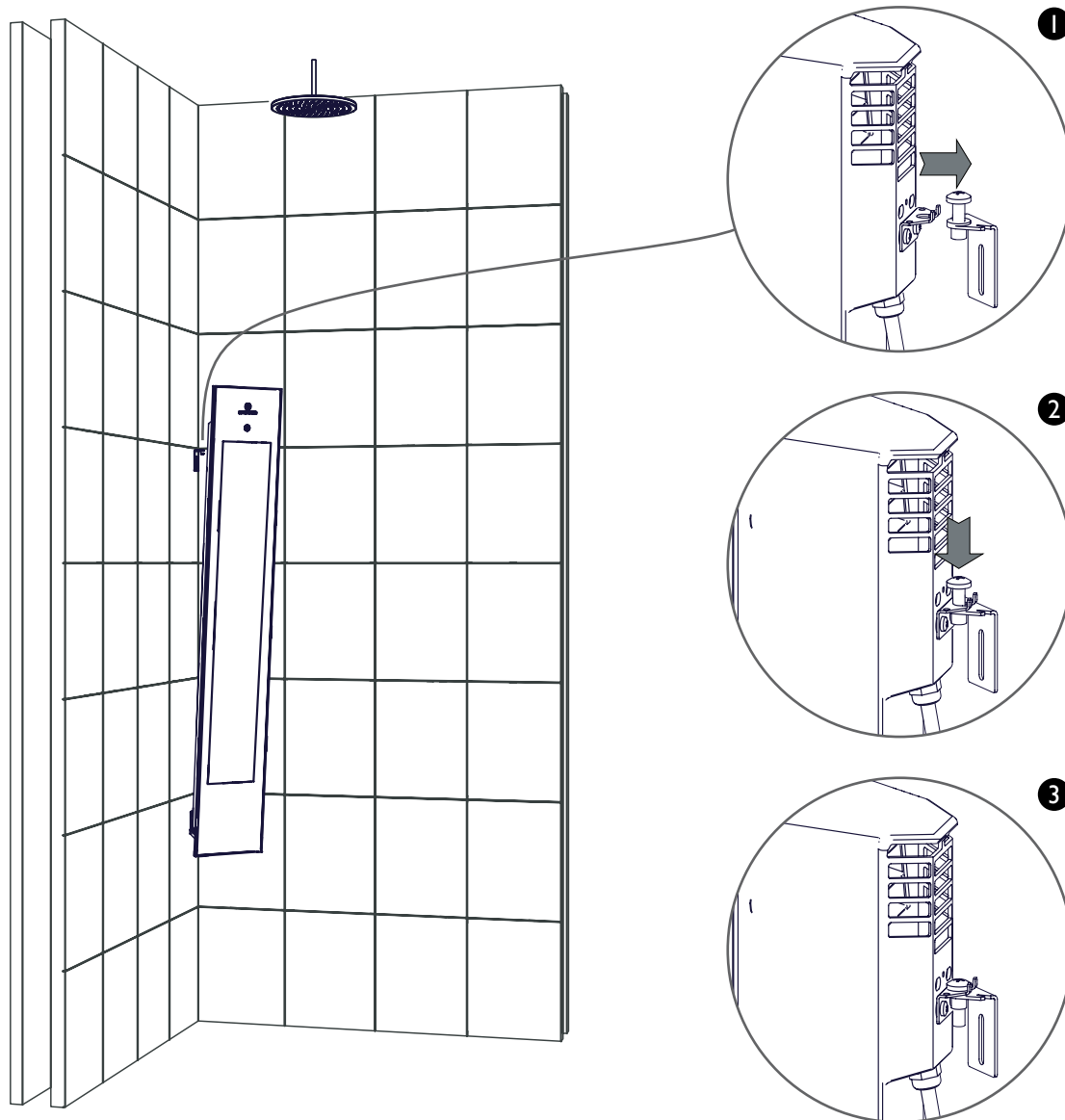
### ANWEISUNGEN

Verbinden Sie die verlegten Kabel mit dem Sunshower-Kabel. Je nach Situation können die Kabel über eine Kabelverschraubung hinter der Sunshower (1) oder über eine Kabelverschraubung außerhalb der Dusche (2) angeschlossen werden.

Achten Sie in beiden Fällen darauf, dass noch 60 cm Kabel zwischen der Sunshower und der Wand verbleiben, damit sie richtig angeschlossen werden kann.

# INSTALLATION

## SUNSHOWER-MONTAGE



### ANWEISUNGEN

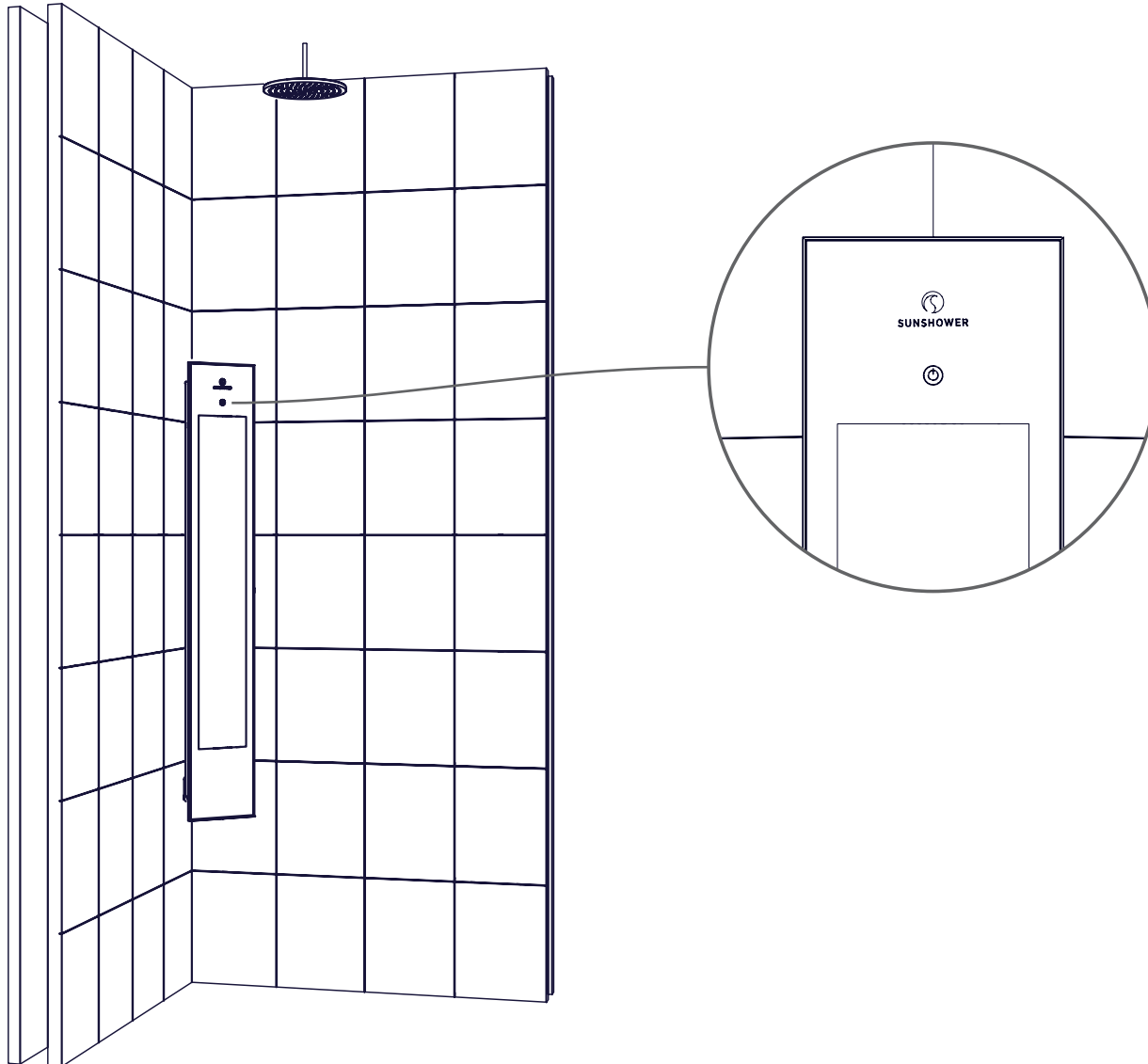
Drücken Sie die Sunshower vorsichtig in Richtung Wand (1) und ziehen Sie die Schraube an, wenn die Sunshower-Halterung darunter durch geschoben wird (2) (3).

### ARBEITSMATERIALIEN

- Schraubendreher (+)

# INSTALLATION

## INSTALLATION ABSCHLIESSEN



### ANWEISUNGEN

Schalten Sie die Gruppe oder den Fehlerstromschutzschalter ein.

Die Ein-/Aus-Taste an der Sunshower blinkt kurz auf (berühren Sie nicht die Ein-/Aus-Taste während des Blinkens, die Sunshower kalibriert).

Wenn die Ein-/Aus-Taste nicht blinkt, überprüfen Sie, ob der Stecker richtig montiert ist.

Testen Sie, ob die Sunshower ordnungsgemäß funktioniert, indem Sie sie mit der Ein-/Aus-Taste einschalten. Drücken Sie die Ein-/Aus-Taste erneut, um die Sunshower auszuschalten. Der Sunshower kühlt für weitere vier Minuten ab.

Die Sunshower ist einsatzbereit!





# SOLO WHITE / BLACK

ARTICOLO N.

80076 (BIANCO)

80066 (NERO)

## MANUALE DI INSTALLAZIONE

# ISTRUZIONI GENERALI



## GENERAL

BE SURE TO READ THIS INSTRUCTION CAREFULLY BEFORE INSTALLATION. INSTALLATION ONLY CAN ONLY BE CARRIED OUT BY QUALIFIED INSTALLERS. THE ELECTRICAL CONNECTION OF SUNSHOWER COMPONENTS CAN ONLY BE CARRIED OUT BY QUALIFIED ELECTRICIANS. SUNSHOWER IS NOT LIABLE FOR DAMAGE CAUSED BY INCORRECT INSTALLATION.



## ELECTRICITY

THE ELECTRICAL CONNECTION OF SUNSHOWER COMPONENTS MAY ONLY BE CARRIED OUT BY A QUALIFIED ELECTRICIAN. THE INSTALLATION AND ELECTRICAL CONNECTION OF THE SUNSHOWER INSTALLATION MUST BE CARRIED OUT IN ACCORDANCE WITH THE APPLICABLE INTERNATIONAL AND NATIONAL STANDARDS AND GUIDELINES. THE SUNSHOWER MUST BE PROTECTED BY A SEPARATE EARTH LEAKAGE CIRCUIT BREAKER (RCD) (SEE ELECTRICAL CONNECTION).



Sunshower B.V.  
Hoogoorddreef 63-65  
1101 BB Amsterdam  
Paesi Bassi

T +31 (0)20 462 14 60  
[www.sunshower.nl](http://www.sunshower.nl)  
[info@sunshower.nl](mailto:info@sunshower.nl)

# CERTIFICATO DI CONFORMITÀ

Sunshower B.V., Hoogoorddreef 63-65, 1101 BB Amsterdam, Paesi Bassi dichiara che:

- Questo prodotto Sunshower è approvato IPX5 ed è specificatamente creato per l'uso e l'installazione in doccia (zona I).
- Questo prodotto è testato da DARE!! Misure: ente certificatore accreditato ISO17025 per l'esecuzione di certificazioni di prodotto con numero di registrazione C447.
- Questo prodotto è conforme alla Direttiva LVD 2014/35/EU e alla Direttiva 2014/30/EU per compatibilità Elettromagnetica della Comunità Europea.
- Questo prodotto è stato testato ed è conforme ai seguenti standard/linee guida per la marcatura CE:
  - EN60335-1:2012 + AC:2014 + A11:2014
  - EN60335-2-27:2013
  - EN61000-6-3:2007 + A1:2011 + AC:2012
  - EN61000-6-1:2007
  - EN61000-3-3:2013
  - EN61000-3-2:2014

Paesi Bassi, Amsterdam, 1 jan 2019



M. Wegdam, Direttore Tecnico

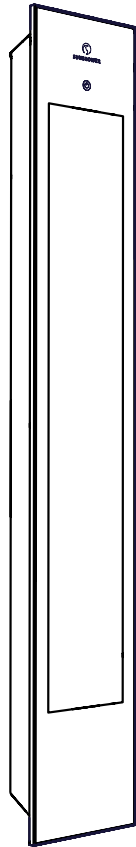


Sunshower B.V.  
Hoogoorddreef 63-65  
1101 BB Amsterdam  
Paesi Bassi

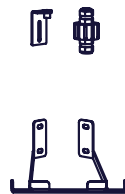
T +31 (0)20 462 14 60  
www.sunshower.nl  
info@sunshower.nl

# PREPARAZIONE

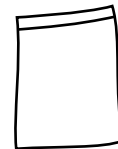
## CONTENUTO DELLA SCATOLA



SOLO



CAVO +  
STAFFE +  
GIUNTI DI CHIUSURA



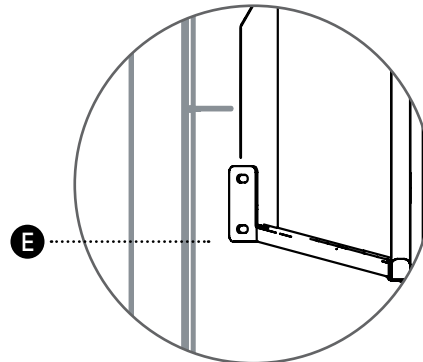
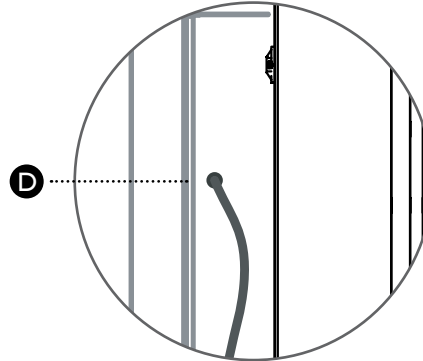
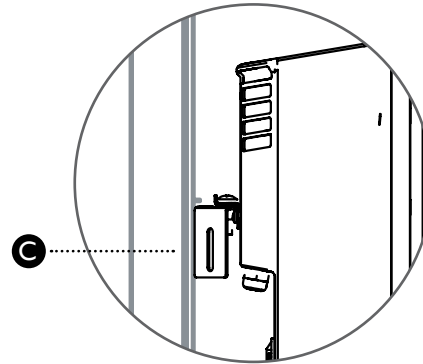
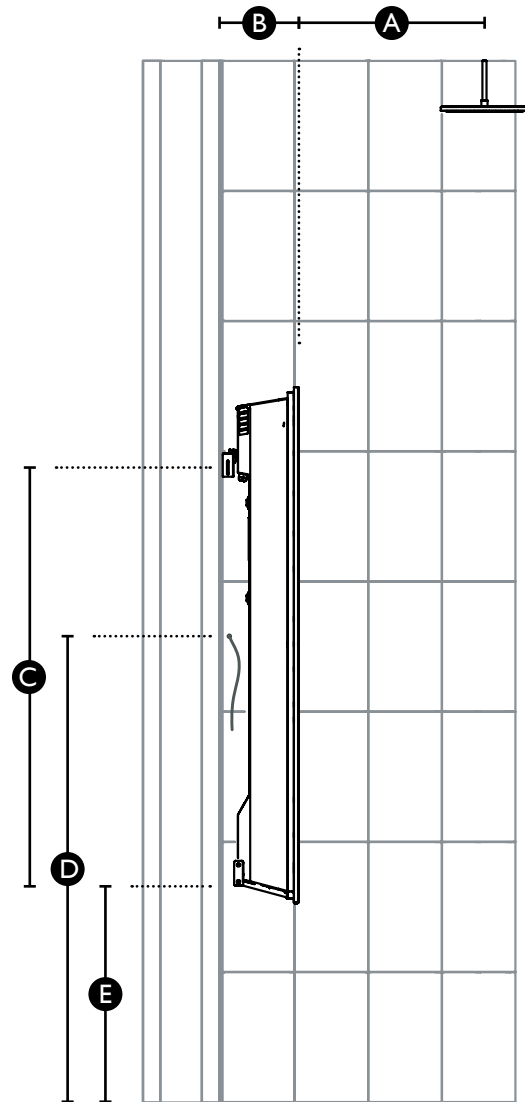
SACCHETTO DI  
MONTAGGIO

### NON INCLUSO

- Metro
- Cacciavite ( + )
- Livella
- Sigillante
- Matita

# PREPARAZIONE

## DIMENSIONE



### ISTRUZIONI

Di seguito sono indicate le relative misure per il montaggio della Sunshower.

Nel caso di statura fino a 190 cm, è possibile utilizzare una staffa di 52 cm.

Per stature superiori, per la misura E si raccomanda quanto segue:

*Statura - 125 cm*

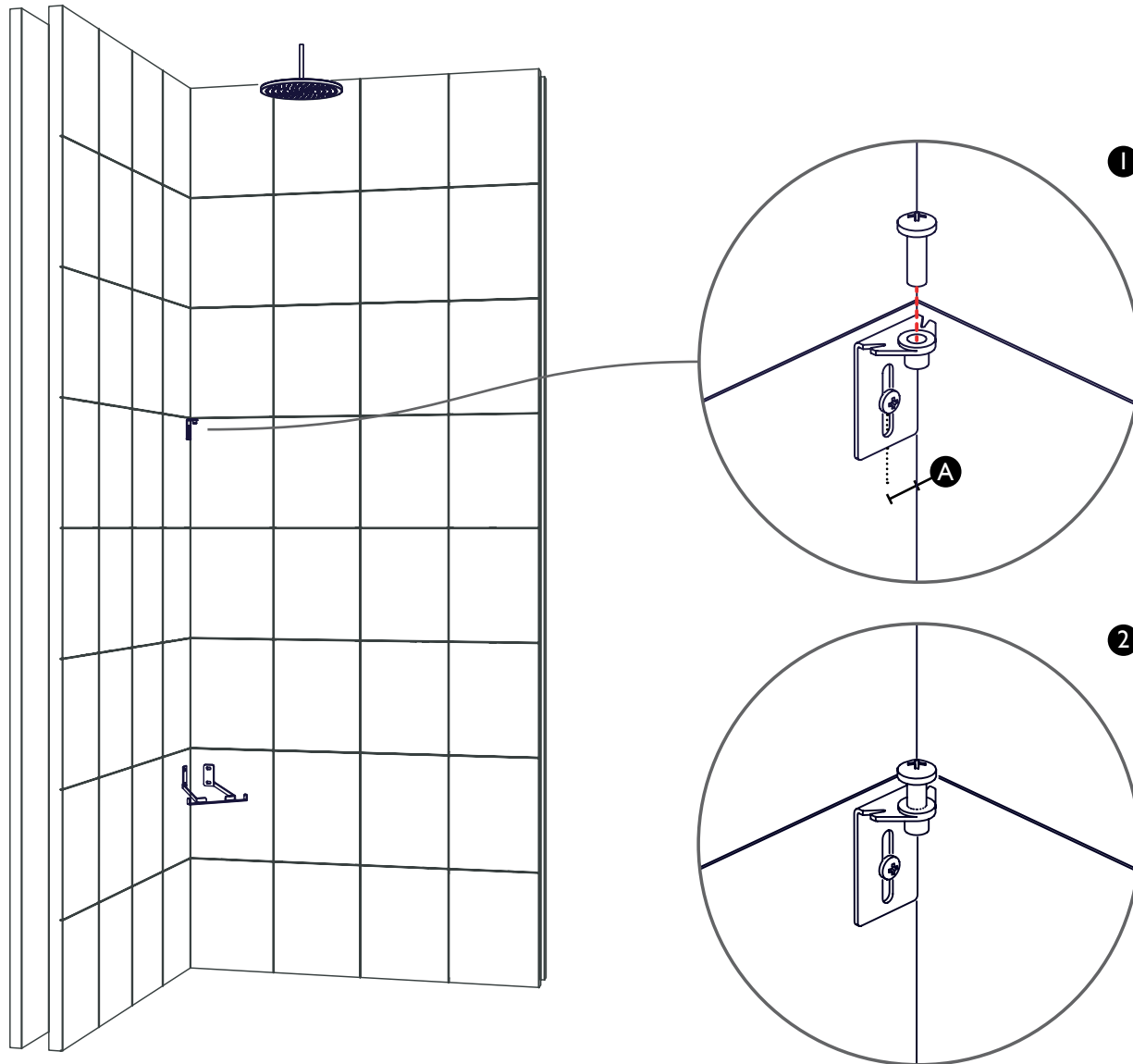
### STRUMENTI RICHIESTI

- Metro
- Matita

<b>A</b>	450 MM
<b>B</b>	185 MM
<b>C</b>	1000 MM
<b>D</b>	1000 MM
<b>E</b>	520 MM

# INSTALLAZIONE

## STAFFE DI MONTAGGIO



### ISTRUZIONI

Montare la staffa inferiore e la staffa superiore facendo riferimento ai punti contrassegnati in base all'altezza stabilita per l'installazione della Sunshower.

Verificare che la staffa inferiore sia perfettamente orizzontale e montare entrambe le staffe con i tasselli e le viti in dotazione. La staffa superiore può essere montata sia sulla parete destra che su quella sinistra. Dopo il montaggio, avvitare il dado nella staffa come mostrato al punto (2).

Per prevenire problemi di umidità nella parete, è consigliabile applicare il sigillante tra le staffe e il muro.

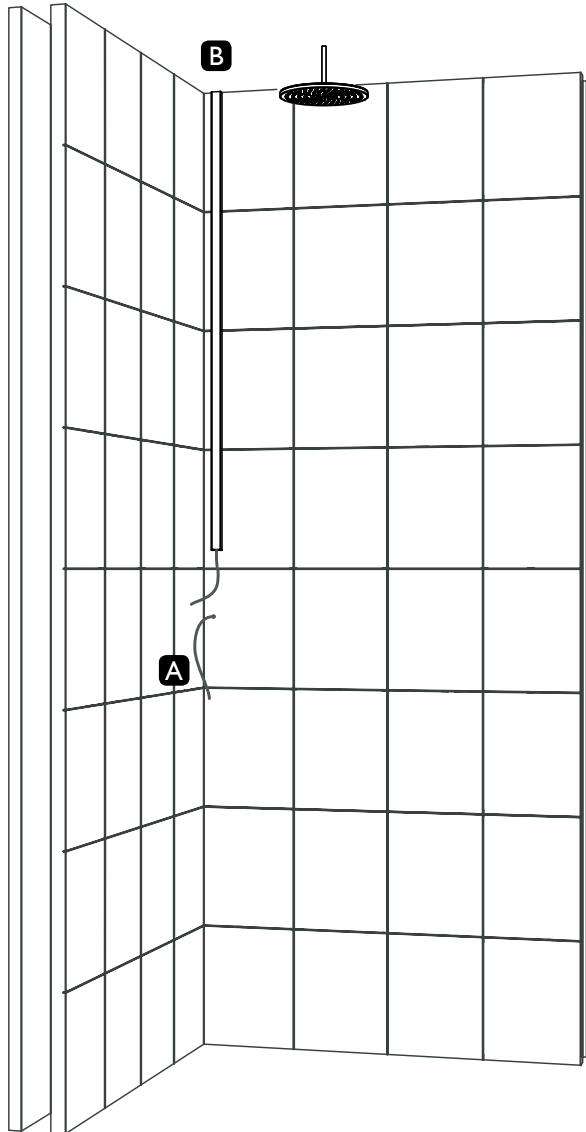
### STRUMENTI RICHIESTI

- Livella
- Sigillante
- Screwdriver( + )
- 5x  Plugs
- 5x  Screws

**A** 19 MM

# INSTALLAZIONE

## COLLEGAMENTO ELETTRICO



### ISTRUZIONI

In questo manuale vengono indicate due opzioni di collegamento per la Sunshower:

- A** Alimentare il cavo dalla parete su cui la Sunshower è montata.
- B** Far passare il cavo attraverso la canalina nella parte superiore della Sunshower:

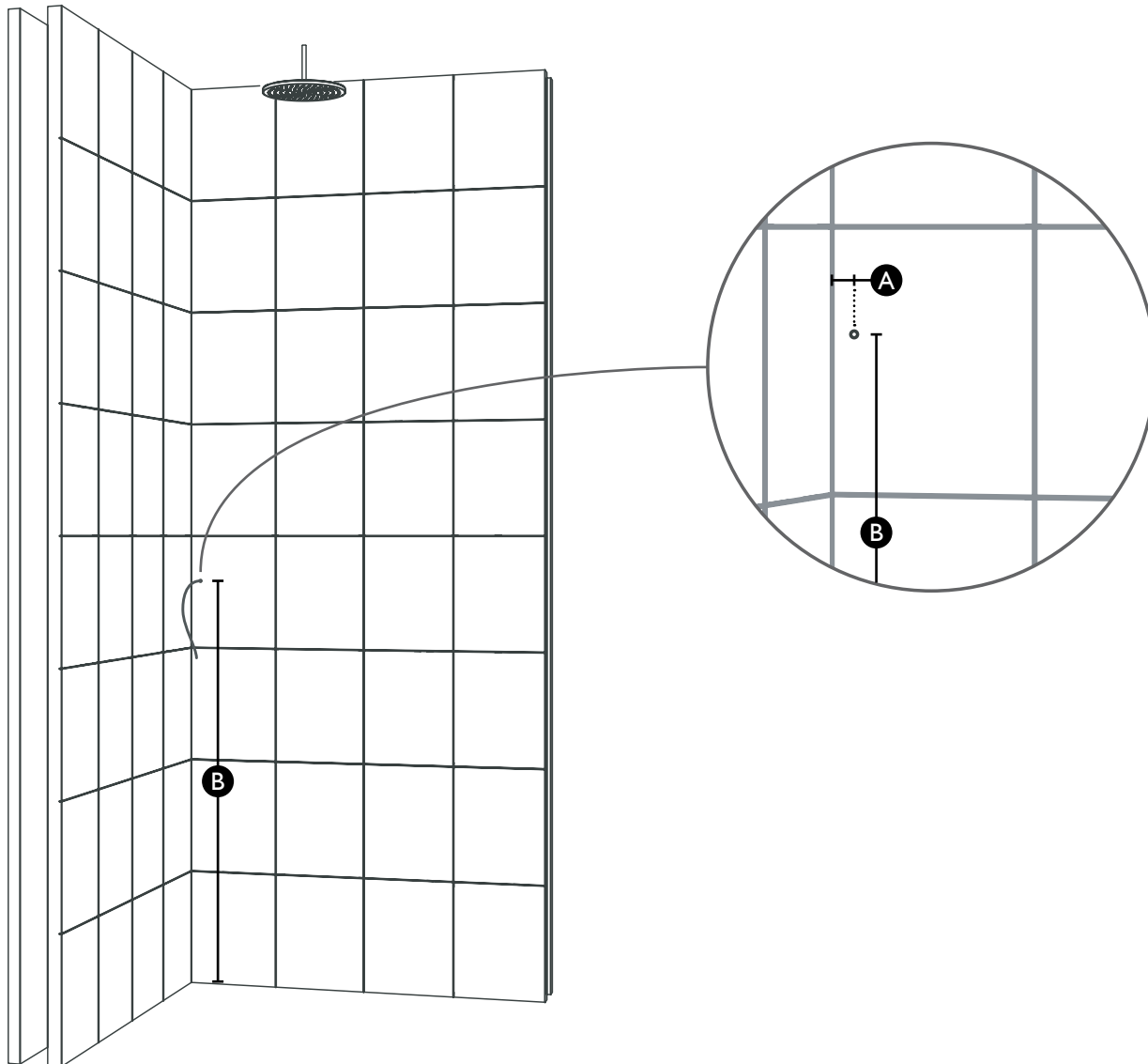
In ogni caso, utilizzare un cavo YMKV con un diametro massimo di 10 mm. La Sunshower è fornita di cavo di 4 metri.

Vedere la tabella seguente per i due diversi metodi di collegamento.

**A** PAGINA 48  
**B** PAGINA 49

# INSTALLAZIONE

## A ALIMENTARE IL CAVO



### ISTRUZIONI

Per una finitura ottimale, collegare l'alimentazione attraverso un foro nella parete.

In questo modo, sarà possibile utilizzare un cavo di collegamento dall'esterno della cabina doccia o il cavo della Sunshower.

Praticare un foro di 10 mm nel muro all'altezza indicata. Si potrà utilizzare sia la parete di destra che quella di sinistra. Inserire il cavo nel foro e sigillarlo per una tenuta stagna.

Assicurarsi che la lunghezza del cavo dalla parete alla Sunshower sia pari ad almeno 60 cm.

### STRUMENTI RICHIESTI

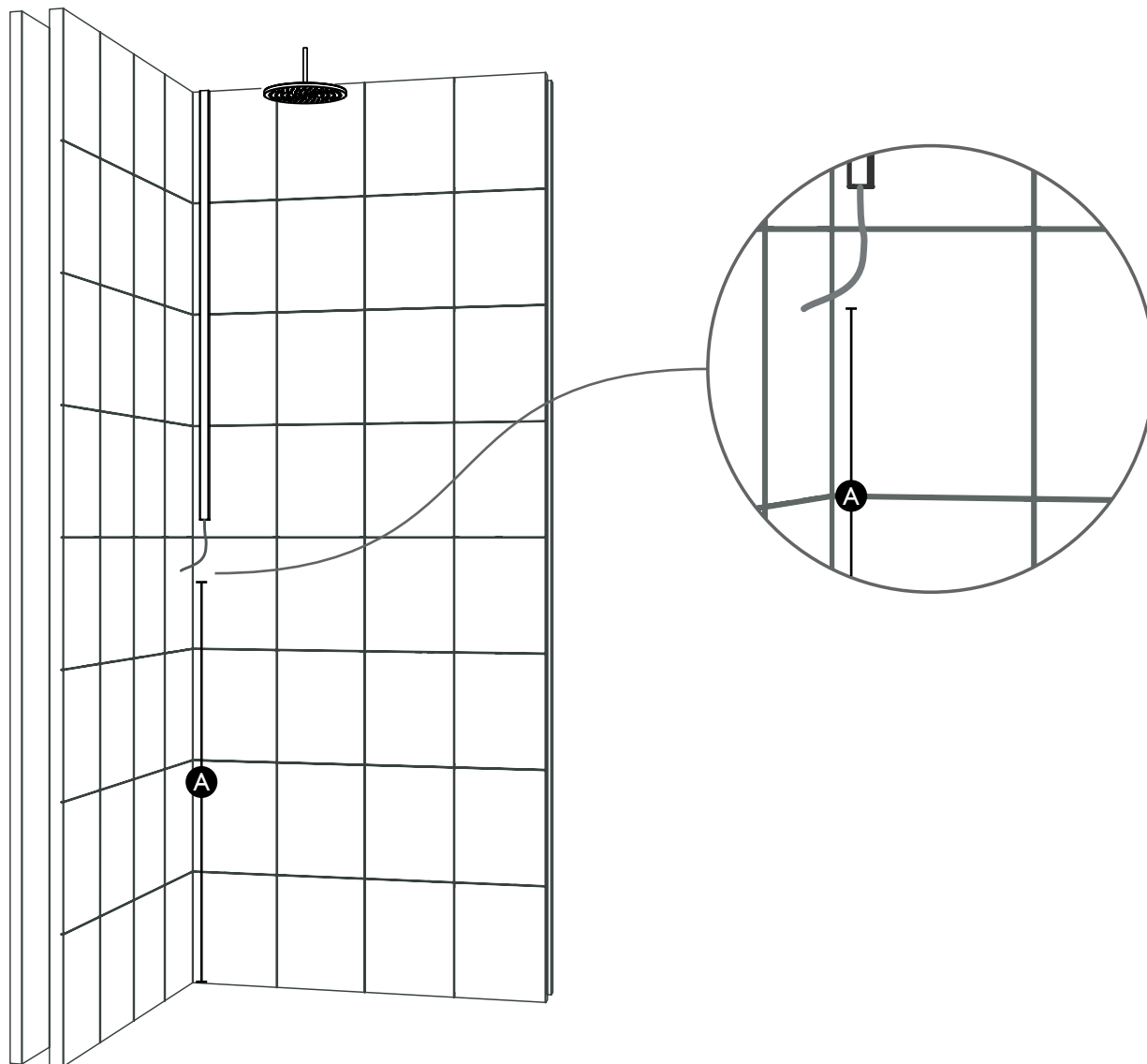
- Sigillante

<b>A</b>	40 MM
<b>B</b>	1000 MM



# INSTALLAZIONE

## B CANALINA



### ISTRUZIONI

In questo modo, sarò possibile utilizzare un cavo di collegamento dall'esterno della cabina doccia o il cavo della Sunshower.

Installare la canalina sulla parete o nella parete e far passare il cavo. Assicurarsi che la canalina non rimanga incastrata tra il muro e la Sunshower.

Assicurarsi che la lunghezza del cavo dalla parete alla Sunshower sia pari ad almeno 60 cm.

### STRUMENTI RICHIESTI

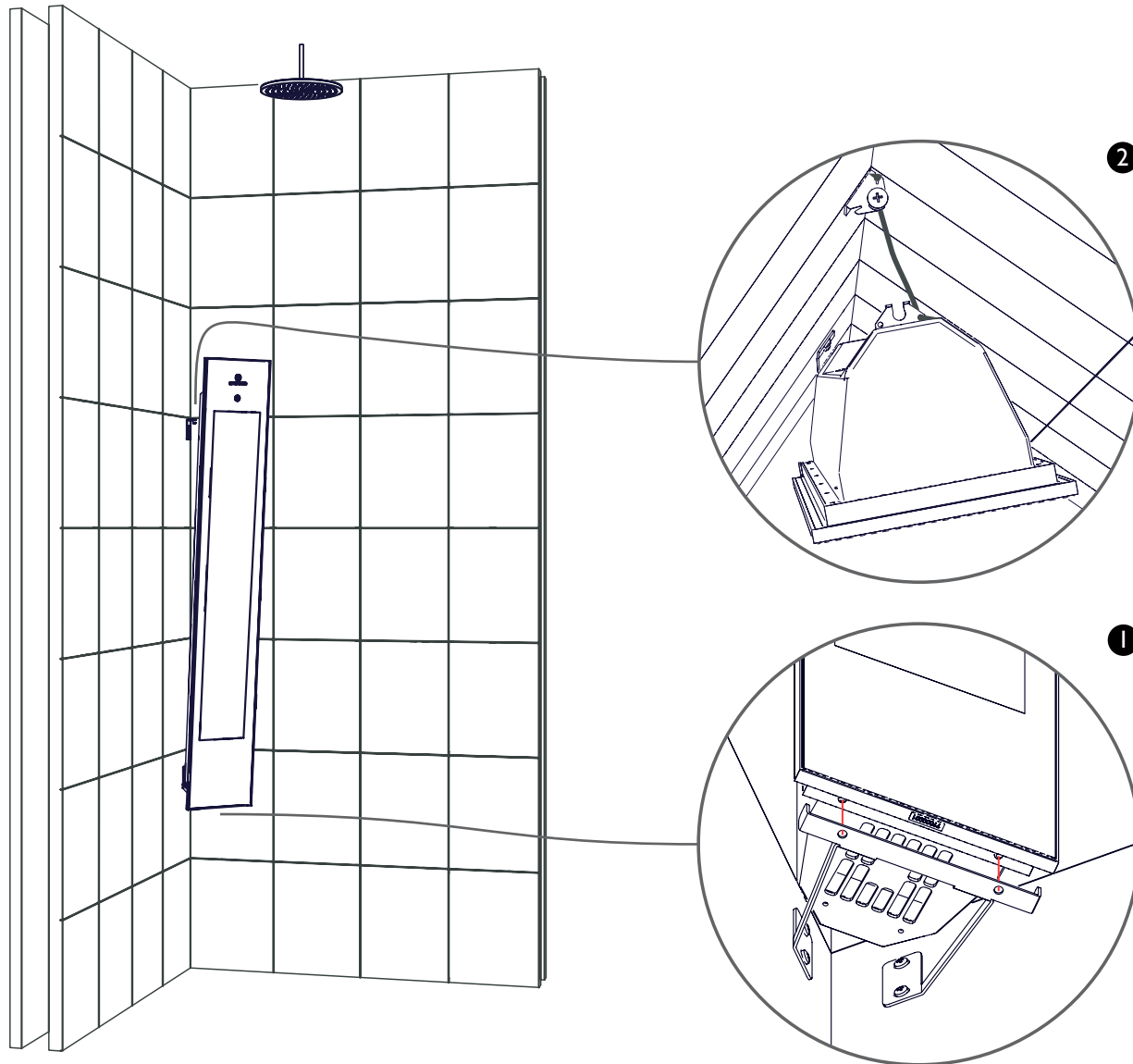
- Canalina

A

1000 MM

# INSTALLAZIONE

## POSIZIONAMENTO SUNSHOWER



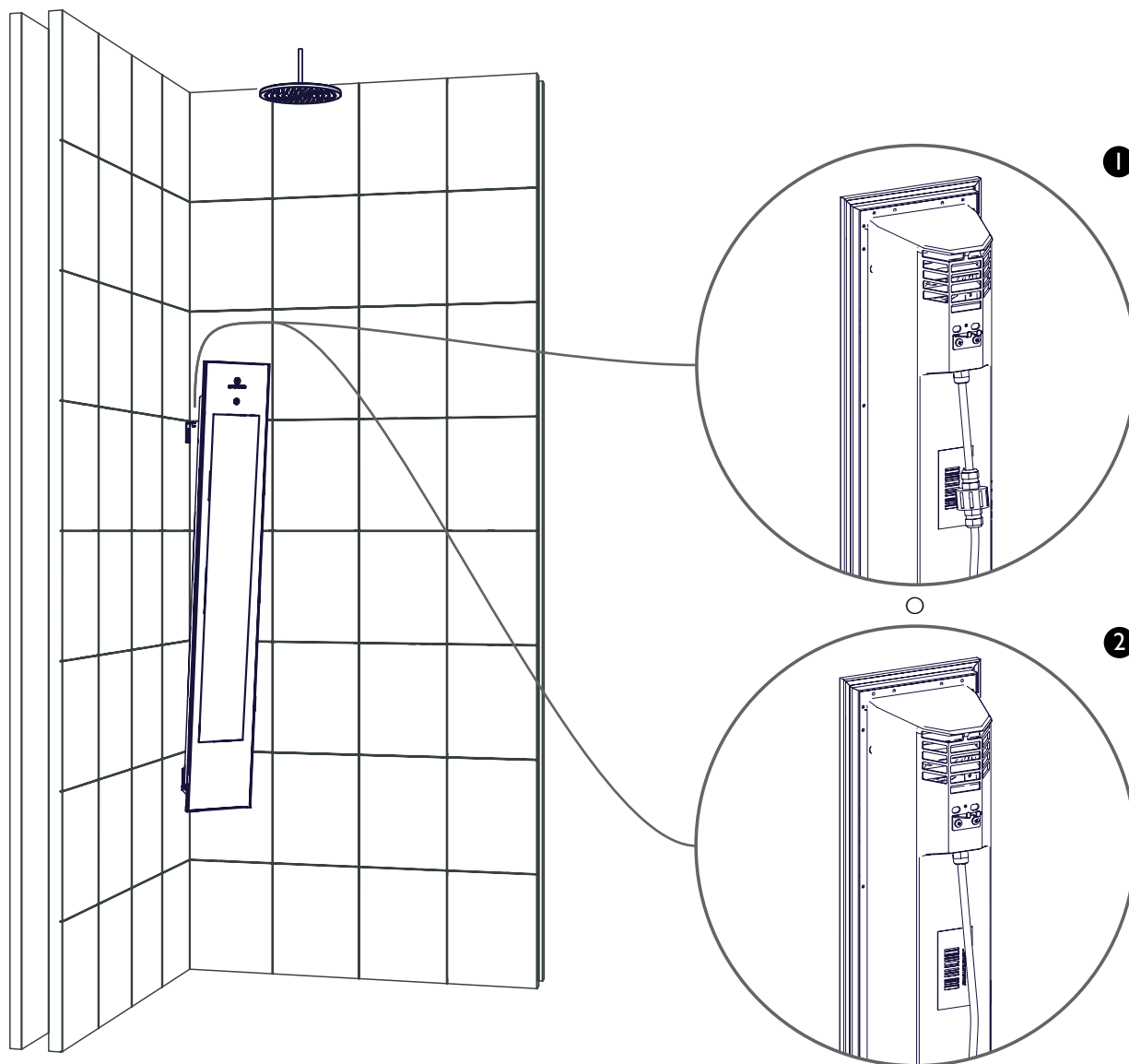
### ISTRUZIONI

Posiziona la Sunshower sulla staffa inferiore (1). Assicurarsi che i perni rientrino nelle aperture della staffa inferiore.

Agganciare il cavo alla staffa superiore (2).

# INSTALLAZIONE

## COLLEGAMENTO ELETTRICO



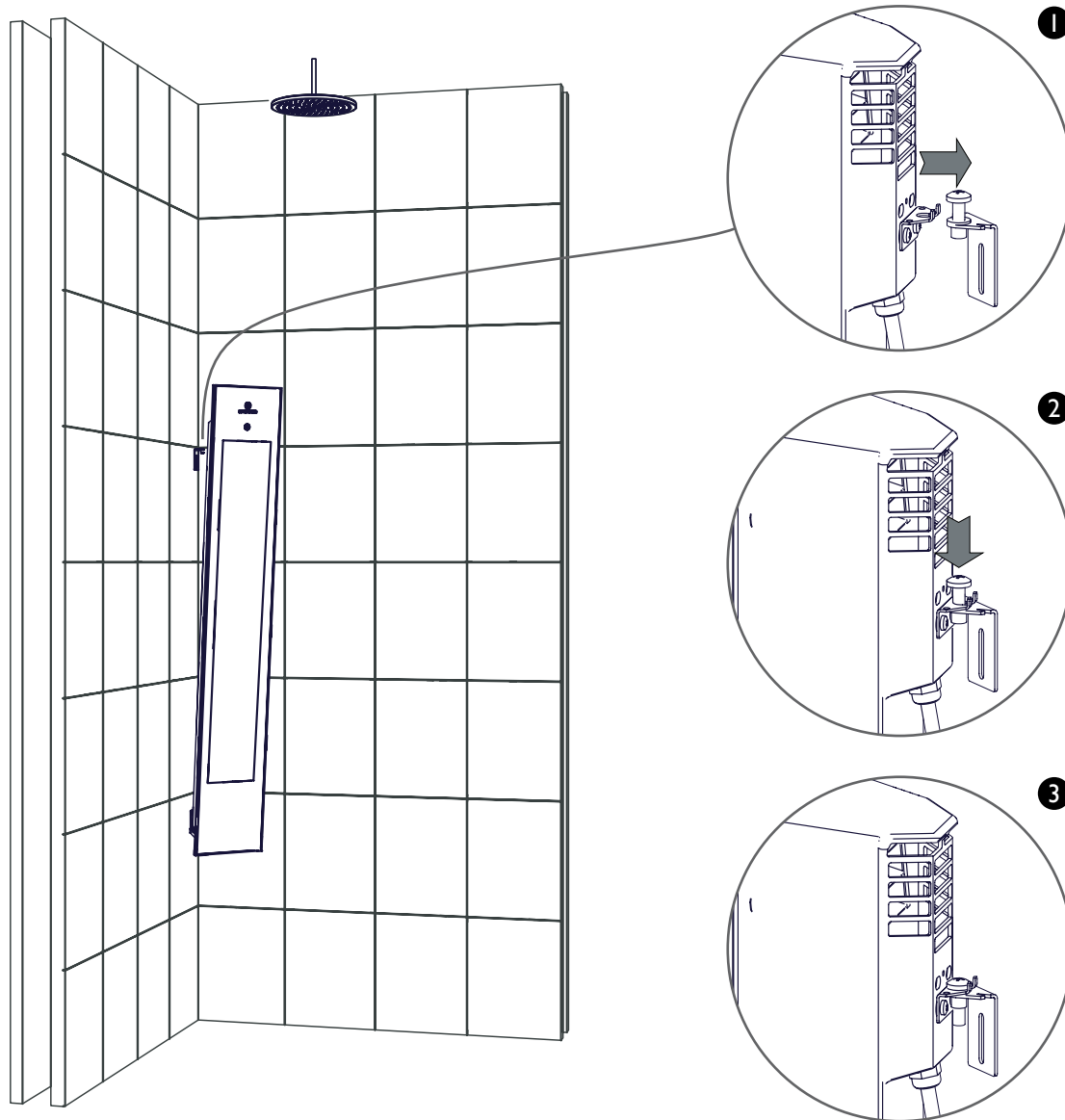
### ISTRUZIONI

Collegare i cavi appena installati con il cavo dalla Sunshower. I cavi possono essere collegati tramite un manicotto posto dietro alla Sunshower (1) o con un manicotto esterna alla doccia (2).

In entrambi i casi, assicurarsi che vi siano 60 cm di cavo tra la Sunshower e il muro, in modo da effettuare correttamente il collegamento.

# INSTALLAZIONE

## POSIZIONAMENTO SUNSHOWER



### ISTRUZIONI

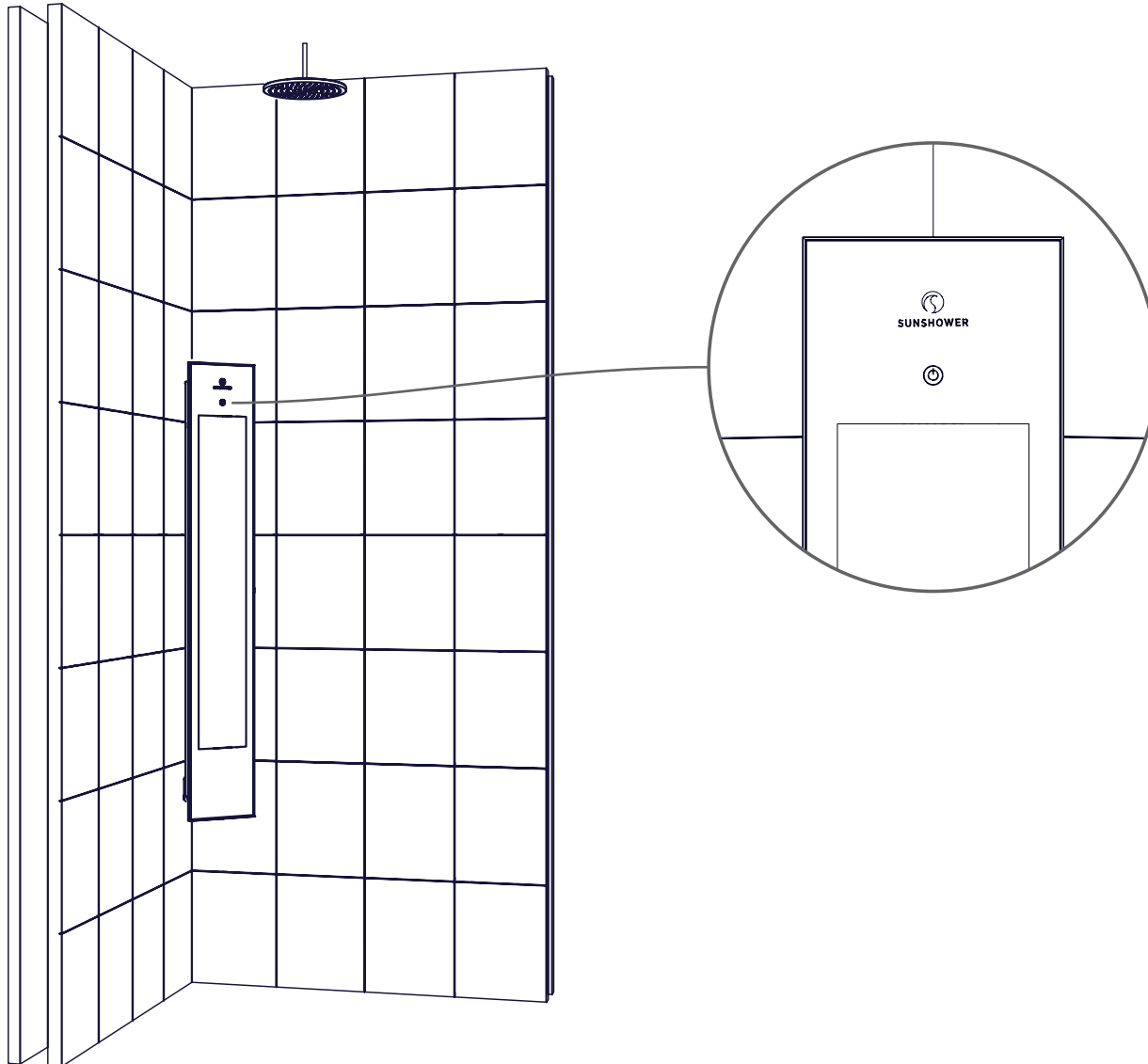
Spingere delicatamente la Sunshower verso il muro (1) e fissare il bullone dopo aver inserito la Sunshower nella staffa (2)(3).

### STRUMENTI RICHIESTI

- Cacciavite (+)

# INSTALLAZIONE

## FINALIZZARE INSTALLAZIONE



### ISTRUZIONI

Accendere il gruppo o l'interruttore differenziale.

Il pulsante di accensione/spengimento della Sunshower lampeggerà brevemente (non toccare il pulsante di accensione/spengimento durante il lampeggiamento, la Sunshower si sta calibrando).

Se il pulsante di accensione/spengimento non lampeggia, controllare che il connettore sia installato correttamente.

Verificare che la Sunshower funzioni correttamente accendendola con il pulsante di accensione/spengimento. Premere di nuovo il pulsante di accensione/spengimento per spegnere la Sunshower. La Sunshower si raffredderà per altri quattro minuti.

La Sunshower è pronta per l'uso!



# SOLO

WHITE / BLACK

NUMÉRO D'ARTICLE

80076 (BLANC)

80066 (NOIR)

## MANUEL D'INSTALLATION

# INSTRUCTIONS GÉNÉRALES



## GÉNÉRAL

LISEZ ATTENTIVEMENT CETTE INSTRUCTION AVANT DE PROCÉDER À L'INSTALLATION. L'INSTALLATION NE PEUT ÊTRE EFFECTUÉE QUE PAR DES INSTALLATEURS QUALIFIÉS. LE RACCORDEMENT ÉLECTRIQUE DES COMPOSANTS DE DOUCHE SOLAIRE NE PEUT ÊTRE EFFECTUÉ QUE PAR DES ÉLECTRICIENS QUALIFIÉS. SUNSHOWER N'EST PAS RESPONSABLE DES DOMMAGES CAUSÉS PAR UNE INSTALLATION INCORRECTE.



## ÉLECTRICITÉ

LE RACCORDEMENT ÉLECTRIQUE DES ÉLÉMENTS DE DOUCHE SOLAIRE NE DOIT ÊTRE EFFECTUÉ QUE PAR UN ÉLECTRICIEN QUALIFIÉ. L'INSTALLATION ET LE RACCORDEMENT ÉLECTRIQUE DE L'INSTALLATION DE DOUCHE SOLAIRE DOIVENT ÊTRE EFFECTUÉS CONFORMÉMENT AUX NORMES ET DIRECTIVES INTERNATIONALES ET NATIONALES APPLICABLES. LA DOUCHE SOLAIRE DOIT ÊTRE PROTÉGÉE PAR UN DISJONCTEUR DIFFÉRENTIEL SÉPARÉ (RCD) (VOIR RACCORDEMENT ÉLECTRIQUE).



Sunshower B.V.  
Hoogoorddreef 63-65  
1101 BB Amsterdam  
Les Pays-Bas

T +31 (0)20 462 14 60  
[www.sunshower.nl](http://www.sunshower.nl)  
[info@sunshower.nl](mailto:info@sunshower.nl)

# DÉCLARATION DE CONFORMITÉ

Sunshower B.V., Hoogoorddreef 63-65, 1101 BB Amsterdam, Les Pays-Bas déclare par la présente que:

- Ce produit Sunshower IPX5 a été contrôlé et conçu spécialement pour être utilisé et installé dans la douche (zone I);
- Ce produit a été testé par DARE!! Measurements: un laboratoire d'essais accrédité ISO 17025 pour effectuer des certifications de produits sous le numéro d'enregistrement C447;
- Ce produit a été fabriqué conformément à la directive 89/336/CEE de la Communauté européenne et à la directive sur les basses tensions 2006/95/CE de la Communauté européenne;
- Ce produit a été testé et répond aux normes et directives suivantes pour le marquage CE:
  - EN60335-1:2012 + AC:2014 + A11:2014
  - EN60335-2-27:2013
  - EN61000-6-3:2007 + A1:2011 + AC:2012
  - EN61000-6-1:2007
  - EN61000-3-3:2013
  - EN61000-3-2:2014

Les Pays-Bas, Amsterdam, 1 jan 2019



M. Wegdam, Directeur Technique



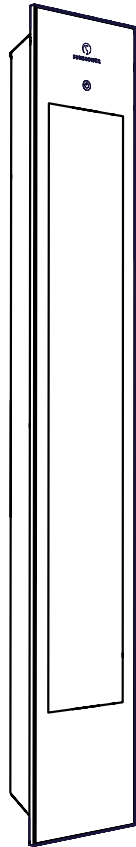
Sunshower B.V.  
Hoogoorddreef 63-65  
1101 BB Amsterdam  
Les Pays-Bas

T +31 (0)20 462 14 60  
www.sunshower.nl  
info@sunshower.nl

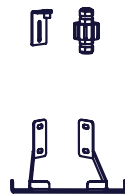


# PRÉPARATION

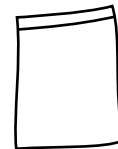
## COMPOSANTS DE LA BOÎTE



SOLO



CÂBLE +  
SUPPORTS + MANCHON  
DE RACCORDEMENT



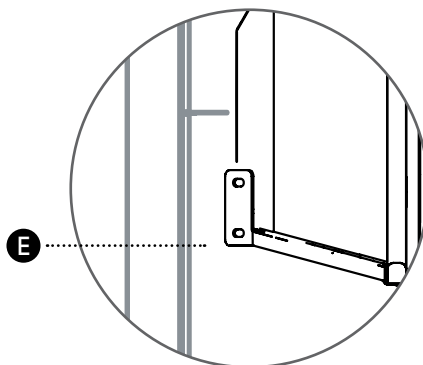
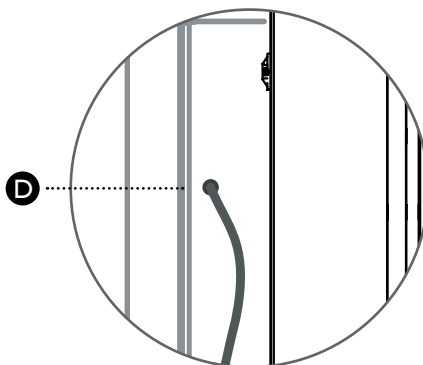
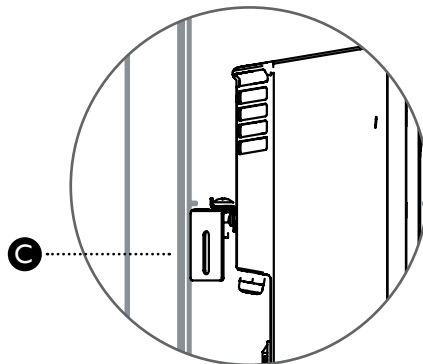
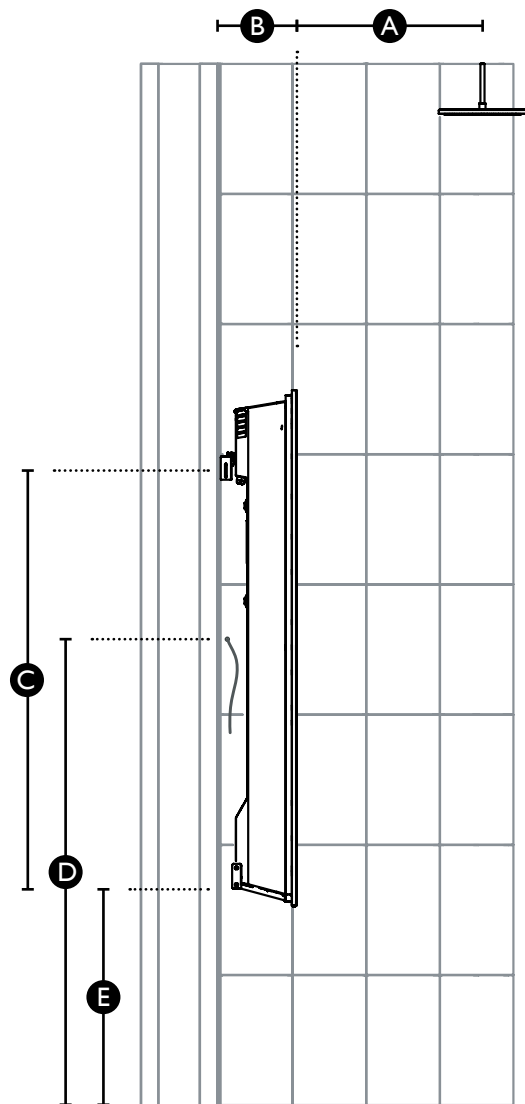
SACHET  
D'INSTALLATION

### NON INCLUS

- Mètre ruban
- Tournevis ( + )
- Niveau
- Mastic
- Crayon

# PRÉPARATION

## DIMENSIONS



### INSTRUCTIONS

Cet aperçu reprend les dimensions pertinentes pour l'installation du Sunshower.

Il est possible d'utiliser un support de 52 cm de haut pour les utilisateurs mesurant 190 cm ou moins.

Pour les personnes plus grandes, il est recommandé de calculer la dimension E de cette manière:

*Taille du corps - 140 cm*

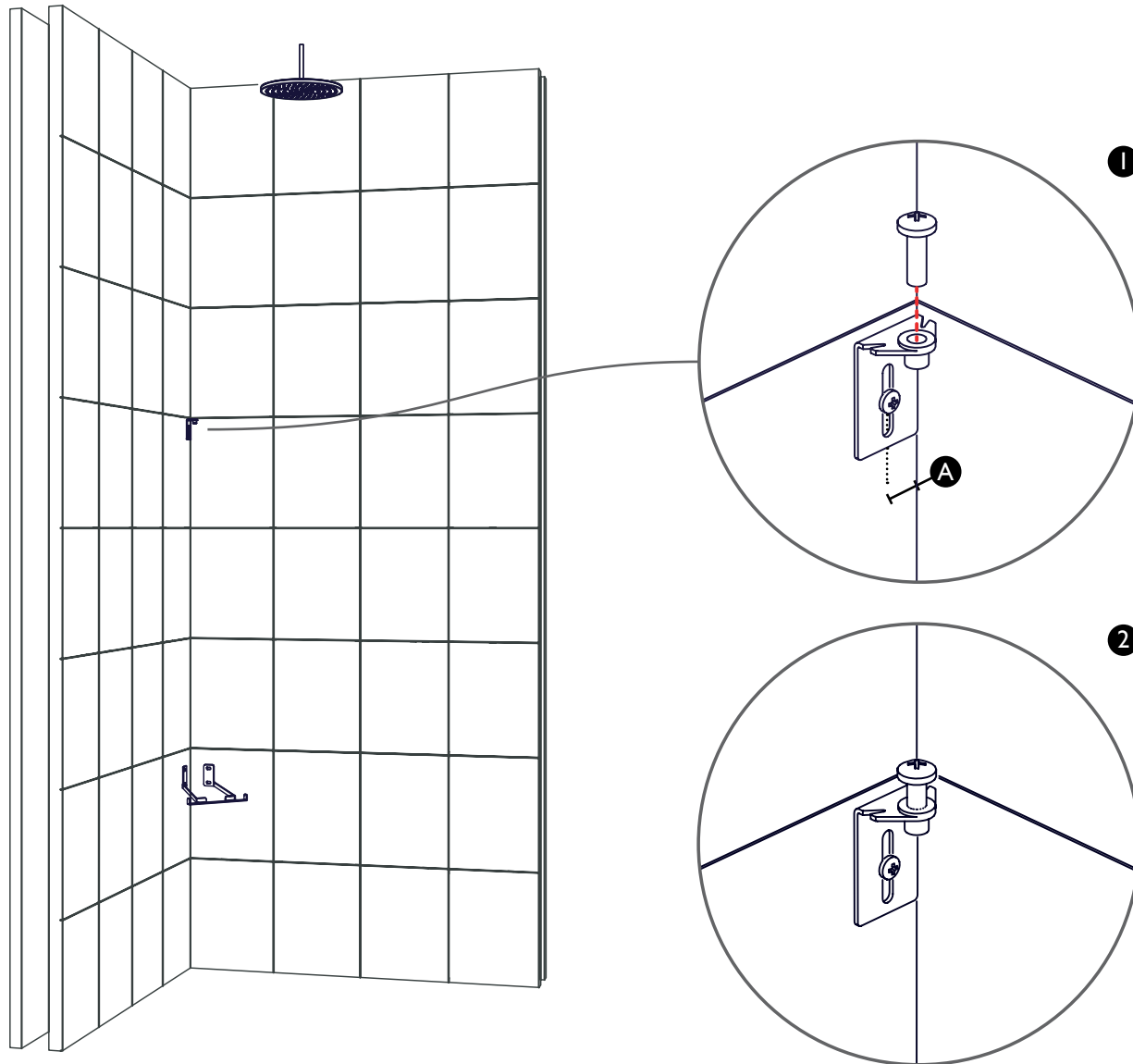
### MATÉRIEL NÉCESSAIRE

- Mètre ruban
- Crayon

<b>A</b>	450 MM
<b>B</b>	185 MM
<b>C</b>	1000 MM
<b>D</b>	1000 MM
<b>E</b>	520 MM

# INSTALLATION

## MONTAGE DES SUPPORTS



### INSTRUCTIONS

Installez le support inférieur et le support supérieur en utilisant les marques réalisées lorsque vous avez déterminé la hauteur du Sunshower.

Vérifiez que le support inférieur est parfaitement horizontal et montez les deux supports à l'aide des vis et des bouchons inclus. Le support supérieur peut être fixé sur le mur gauche ou droit. Une fois les supports installés, serrez l'écrou dans le support comme représenté sur l'image (2).

Pour éviter les problèmes d'humidité dans le mur, il est recommandé d'appliquer du mastic entre les supports et le mur.

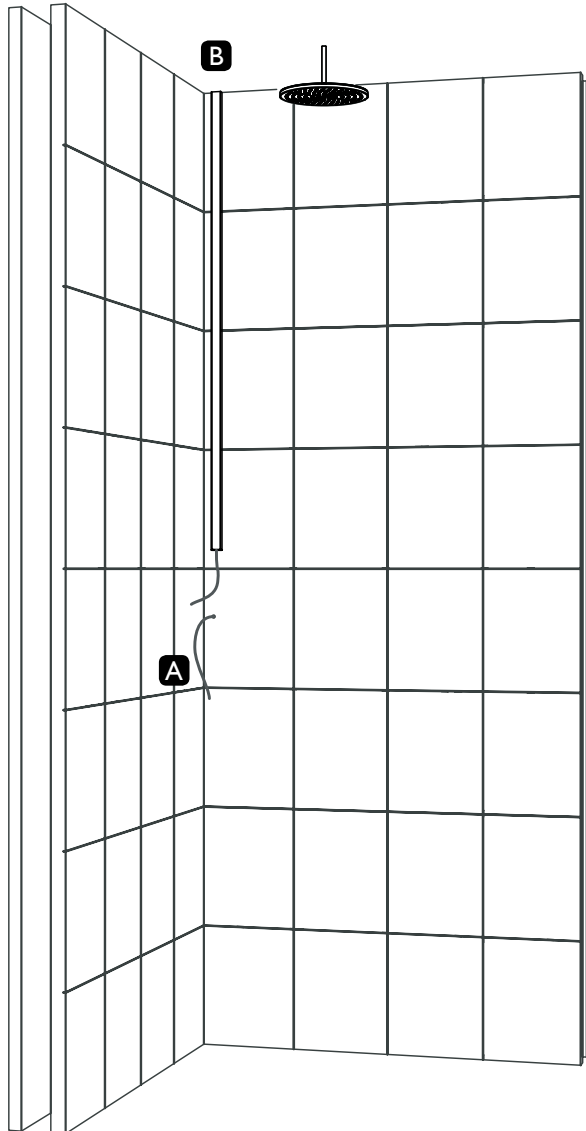
### MATÉRIEL NÉCESSAIRE

- Niveau
- Mastic
- Tournevis ( + )
- 5x  Bouchons
- 5x  Vis

**A** 19 MM

# INSTALLATION

## RACCORDEMENT ÉLECTRIQUE



### INSTRUCTIONS

Ce mode d'emploi décrit deux méthodes de raccordement du Sunshower:

- A** Faire passer le câble à travers la paroi sur laquelle le Sunshower est installé.
- B** Amener le câble au Sunshower depuis le plafond via une gaine.

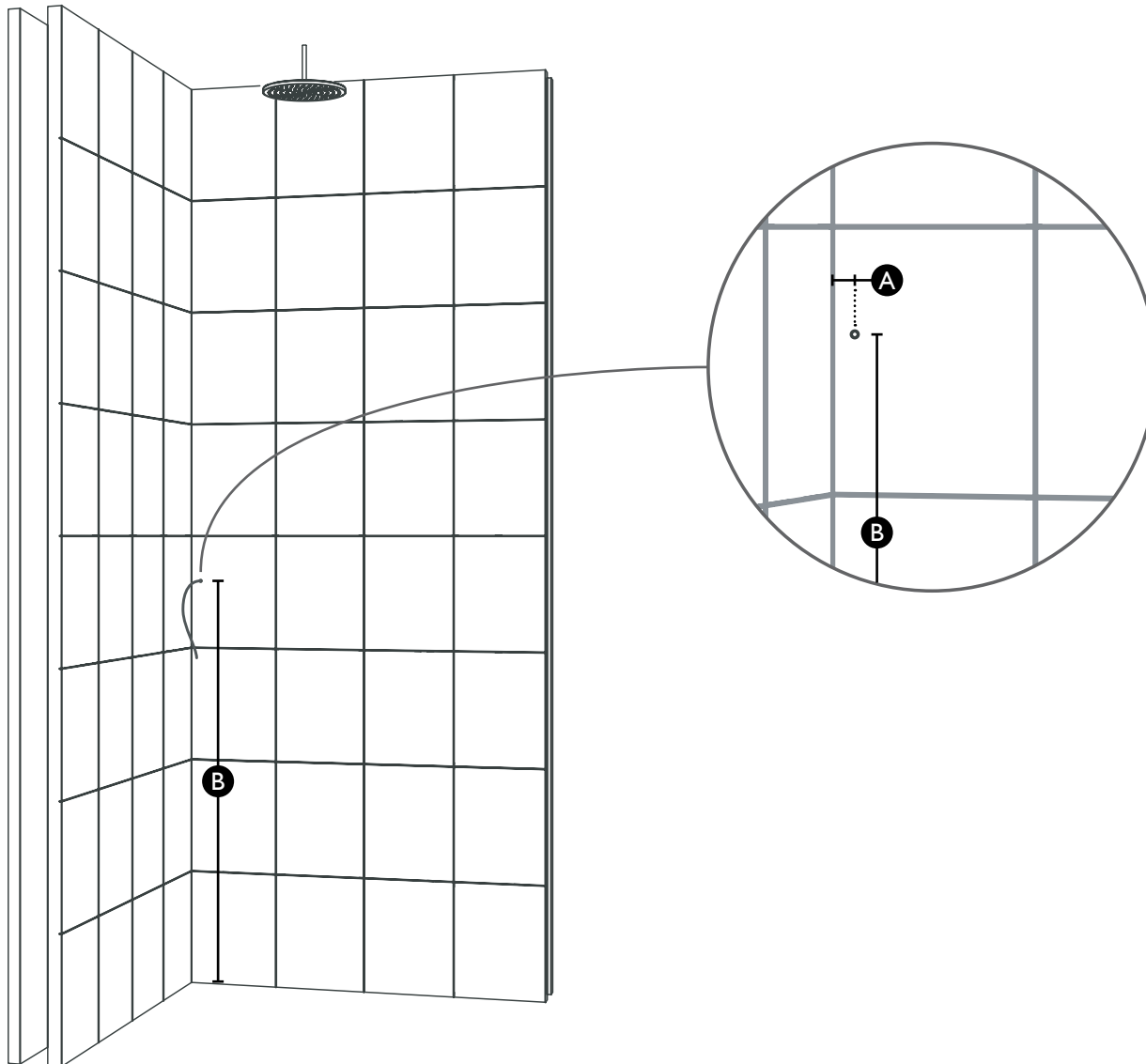
Utilisez toujours un câble YMvK d'un diamètre maximal de 10 mm, quelle que soit la méthode de raccordement. Le Sunshower est fourni avec un câble de 4 mètres.

Consultez le tableau ci-dessous pour les deux différentes méthodes de raccordement.

<b>A</b>	PAGE 9
<b>B</b>	PAGE 10

# INSTALLATION

## A FAIRE PASSER LE CÂBLE À TRAVERS LA PAROI



### INSTRUCTIONS

Pour obtenir la finition la plus élégante, faites passer le câblage fixe à travers un trou dans le mur.

Cette méthode permet d'utiliser un câble de raccordement provenant de l'extérieur de la cabine de douche ou celui fourni avec le Sunshower.

Percez un trou de 10 mm dans le mur droit ou gauche à la hauteur indiquée. Faites passer le câble à travers le trou, puis scellez ce trou pour obtenir un joint étanche.

Prévoyez au moins 60 cm de câble entre le mur et le Sunshower.

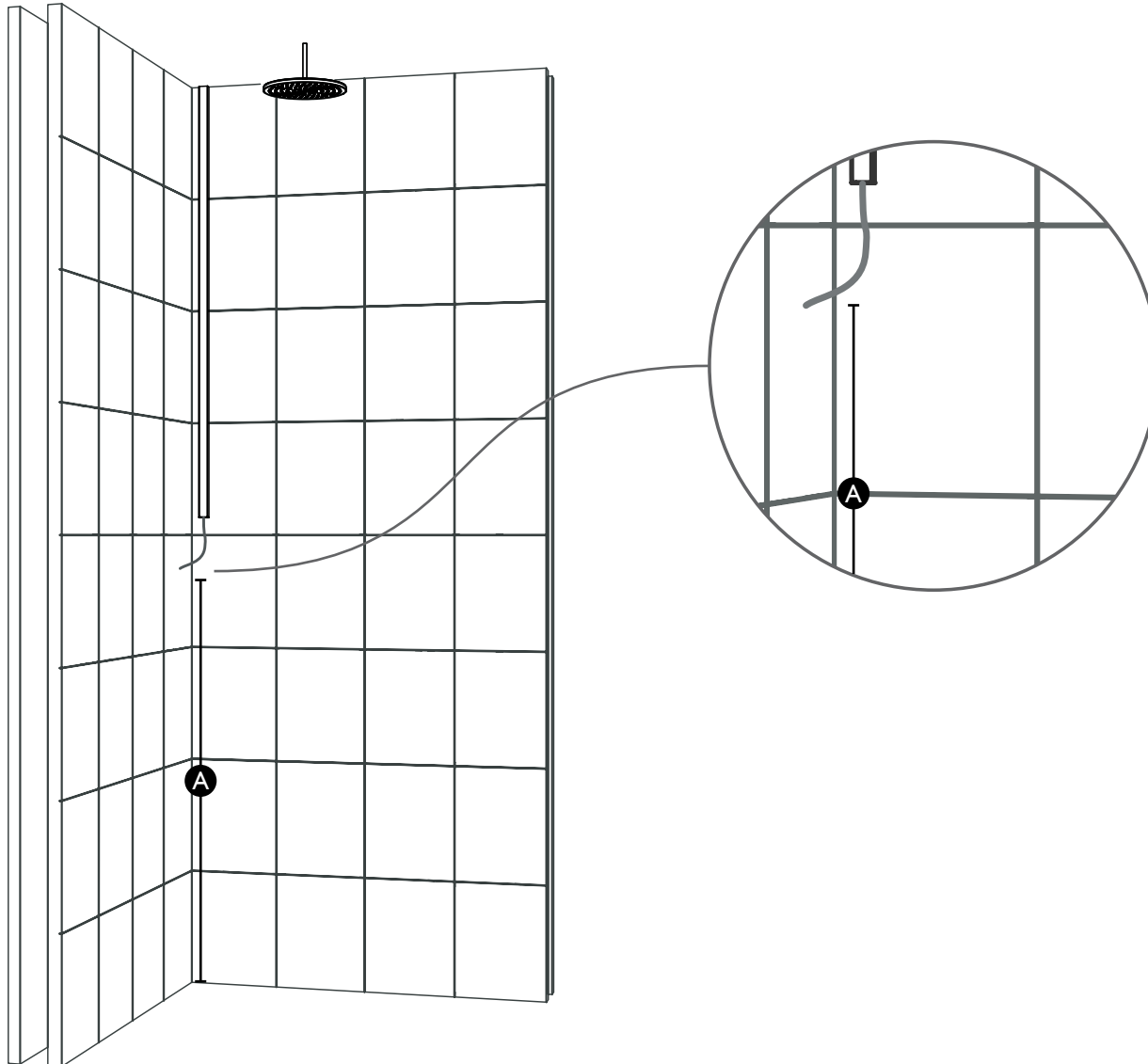
### MATÉRIEL NÉCESSAIRE

- Mastic

A	40 MM
B	1000 MM

# INSTALLATION

## B GAINÉ DE CÂBLE



### INSTRUCTIONS

Cette méthode permet d'utiliser un câble de raccordement provenant de l'extérieur de la cabine de douche ou celui fourni avec le Sunshower.

Attachez la gaine de câble sur/dans le mur et faites passer le câble à travers. Veillez à ce que la gaine ne soit pas coincée entre le mur et le Sunshower.

Prévoyez au moins 60 cm de câble entre le mur et le Sunshower.

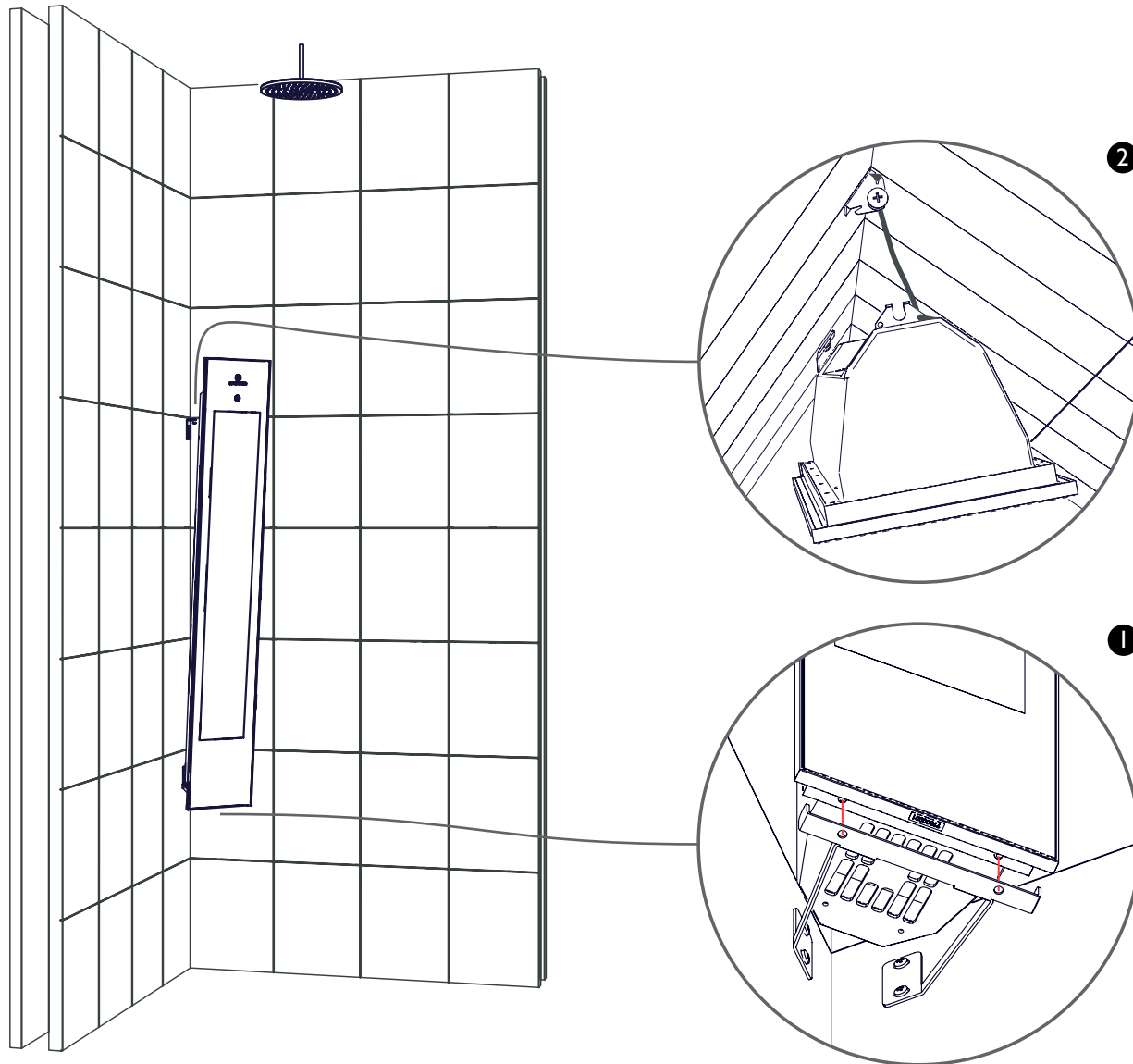
- Cable duct

A

1000 MM

# INSTALLATION

## PLACEMENT SUNSHOWER



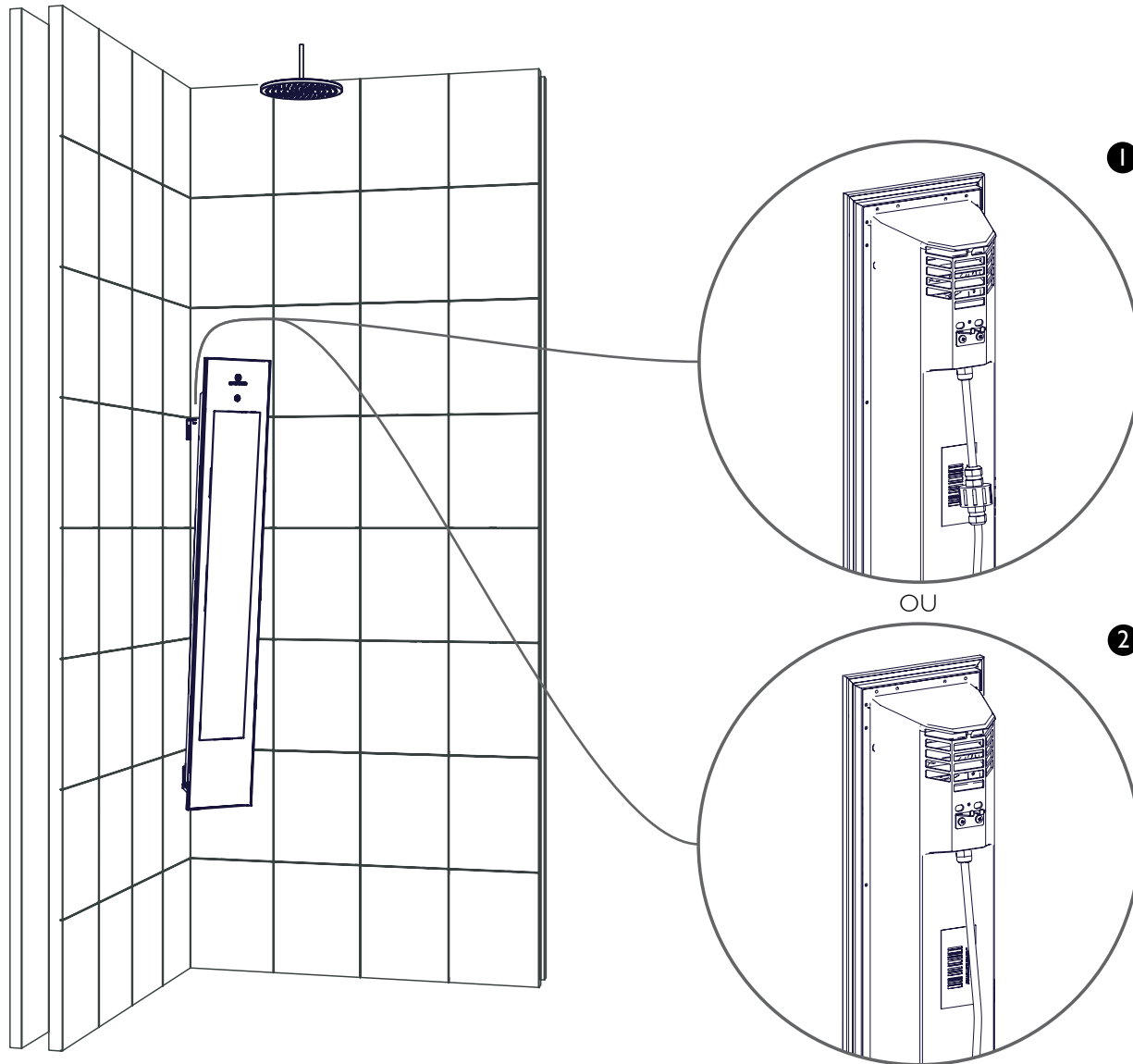
### INSTRUCTIONS

Placez le Sunshower sur le support inférieur (1). Assurez-vous que les broches s'enfoncent dans les ouvertures de ce support.

Attachez la corde dans le support supérieur (2).

# INSTALLATION

## RACCORDEMENT ÉLECTRIQUE



### INSTRUCTIONS

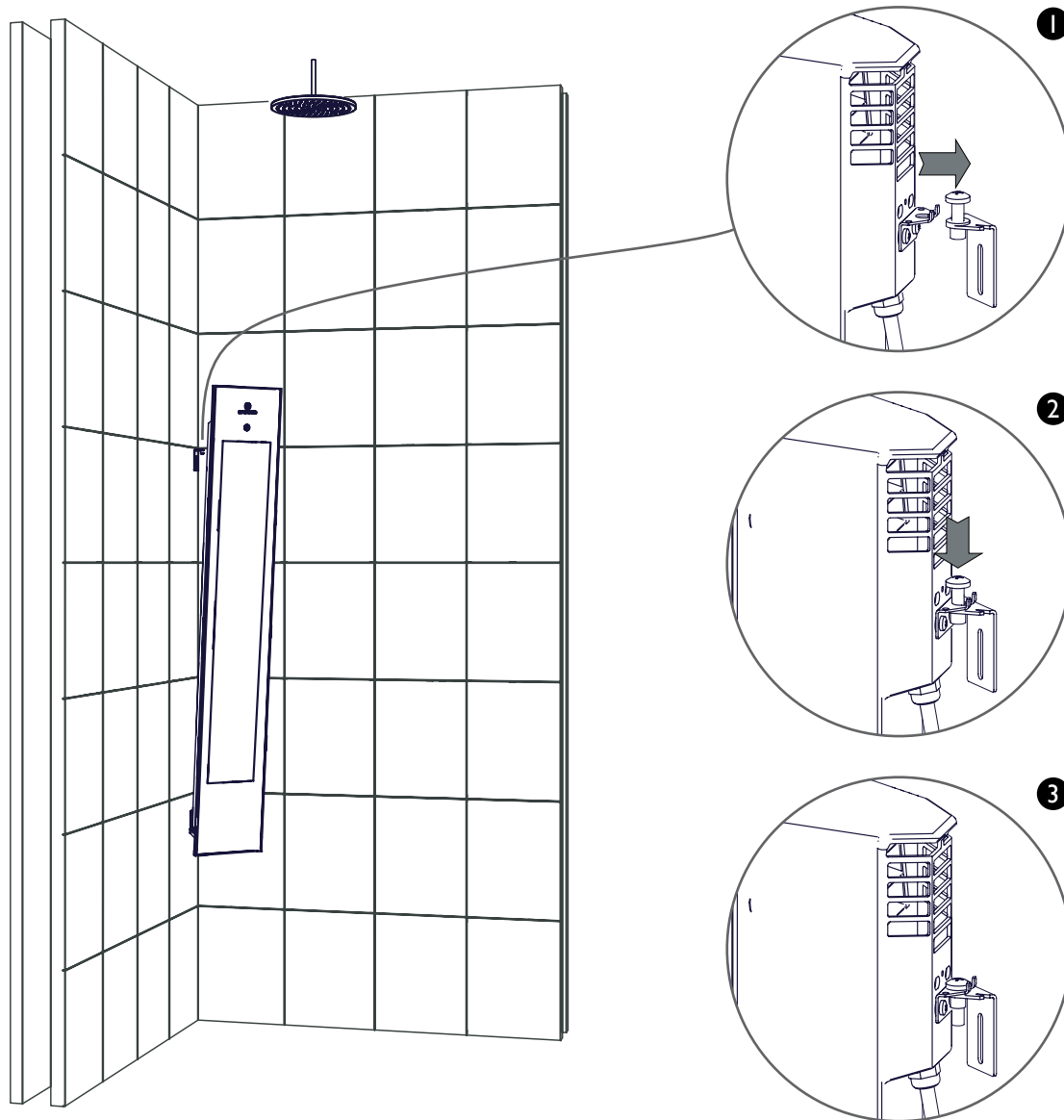
Raccordez le câblage installé au câble du Sunshower. Selon la situation, les câbles peuvent être raccordés au moyen d'un presse-étoupe derrière le Sunshower (1) ou en dehors de la douche (2).

Dans les deux cas, prévoyez 60 cm de câble entre le Sunshower et le mur pour que ce dernier puisse être raccordé convenablement.



# INSTALLATION

## SUNSHOWER PLACEMENT



### INSTRUCTIONS

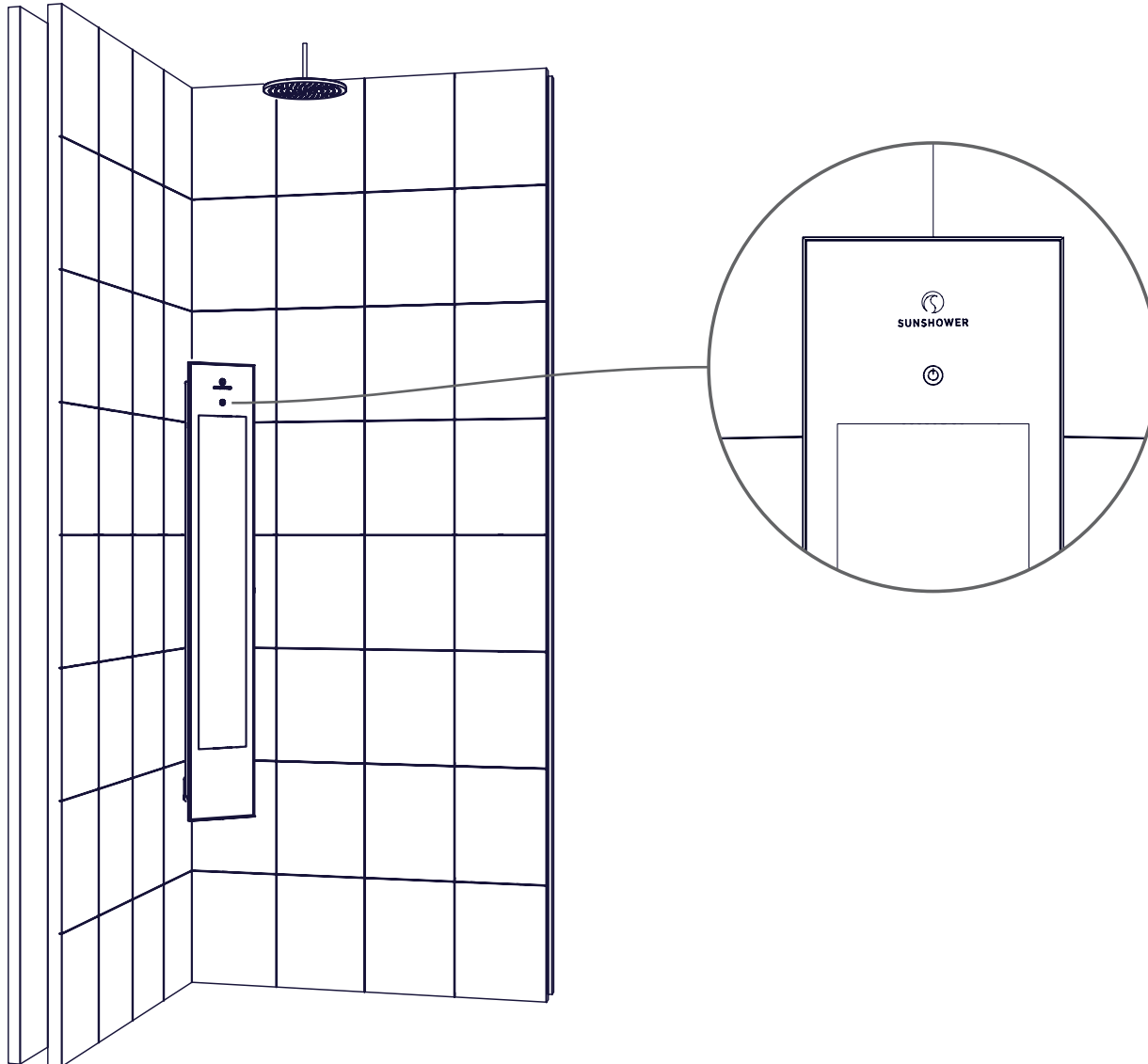
Poussez délicatement le Sunshower vers le mur (1) et vissez le boulon une fois que celui-ci est inséré dans le support du Sunshower (2)(3).

### MATÉRIEL NÉCESSAIRE

- Tournevis (+)

# INSTALLATION

## FINIR INSTALLATION



### INSTRUCTIONS

Allumez le circuit ou l'interrupteur à courant différentiel résiduel.

Le bouton d'alimentation clignote un instant (ne touchez pas le bouton d'alimentation pendant qu'il clignote, car l'étalonnage du Sunshower est en cours).

Si le bouton d'alimentation ne clignote pas, vérifiez si le connecteur est correctement installé.

Vérifiez si le Sunshower fonctionne correctement en l'allumant via le bouton d'alimentation. Appuyez à nouveau sur le bouton d'alimentation pour éteindre le Sunshower. Le Sunshower refroidit pendant quatre minutes.

Le Sunshower est prêt à être utilisé!