

**sunshower**<sup>®</sup>  
health & wellbeing



**DELUXE**  
WHITE / BLACK

**INSTALLATION GUIDE**  
PART **II** - FINAL ASSEMBLY



P. 2



P. 11



P. 20



P. 29



P. 38



SCAN ME!



# DELUXE WHITE / BLACK

ARTIKELNUMMER  
80015 (WEISS)  
80016 (SCHWARZ)

## INSTALLATIONSHANDBUCH

TEIL  - ENDMONTAGE

# ALLGEMEINE ANWEISUNGEN



## ALLGEMEIN

DIESE PLANUNGSANWEISUNG UNBEDINGT VOR DER MONTAGE SORGFÄLTIG LESEN. MONTAGE NUR DURCH AUSGEBILDETES FACHPERSONAL. DER ELEKTRISCHE ANSCHLUSS VON SUNSHOWER KOMPONENTEN DARF NUR DURCH EINEN KONZESSIONIERTEN ELEKTRIKER ERFOLGEN. FÜR SCHÄDEN DURCH NICHT FACHGERECHTE MONTAGE HAFTET SUNSHOWER NICHT.



## ELEKTRIZITÄT

DER ELEKTRISCHE ANSCHLUSS VON SUNSHOWER KOMPONENTEN DARF NUR DURCH EINEN KONZESSIONIERTEN ELEKTRIKER ERFOLGEN. DIE MONTAGE UND DER ELEKTRISCHE ANSCHLUSS DER SUNSHOWER INSTALLATION MUSS ENTSPRECHEND DEN FÜR DEN AUFSTELLORT GELTENDEN INTERNATIONALEN UND NATIONALEN NORMEN UND RICHLINIEN, WIE Z.B. DIN VDE 0100, ERFOLGEN. DER SUNSHOWER MUSS ÜBER EINEN SEPARATEN, BAUSEITIG VORZUSEHENDEN FEHLERSTROM-SCHUTZSCHALTER (RCD) ABGESICHERT WERDEN (SIEHE ELEKTROANSCHLUSS).

Sunshower B.V.  
Hoogoorddreef 63-65  
1101 BB Amsterdam  
Niederlande

T +31 (0)20 462 14 60  
www.sunshower.nl  
info@sunshower.nl

# KONFORMITÄTSBESCHEINIGUNG

Sunshower B.V., Hoogoorddreef 63-65, 1101 BB Amsterdam, Niederlande erklärt hiermit, dass:

- Dieses Sunshower-Produkt iIPX5 zugelassen ist und speziell für den Einsatz und die Installation in der Dusche (Zone 1) entwickelt wurde.
- Dieses Produkt von DARE!! getestet wurde. Messungen: eine nach ISO17025 akkreditiertes Prüfanstalt zur Durchführung von Produktzertifizierungen unter der Registrierungsnummer C447.
- Dieses Produkt wurde gemäß der Richtlinie 2014/30/EU der Europäischen Gemeinschaft und der Niederspannungsrichtlinie 2014/35/EU der Europäischen Gemeinschaft hergestellt.
- Dieses Produkt ist geprüft und entspricht den folgenden Normen/Richtlinien für die CE-Kennzeichnung:
  - EN60335-1:2012 + A11:2014 + A13:2017
  - EN60335-2-27:2013
  - EN61000-6-3:2007 + A1:2011 + AC:2012
  - EN61000-6-1:2007
  - EN61000-3-3:2013
  - EN61000-3-2:2014

Niederlande, Amsterdam, 1 jan 2020



M. Wegdam, Technischer Direktor

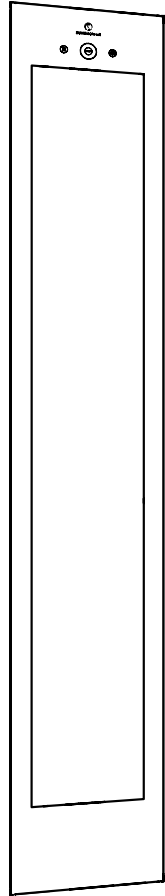


Sunshower B.V.  
Hoogoorddreef 63-65  
1101 BB Amsterdam  
Niederlande

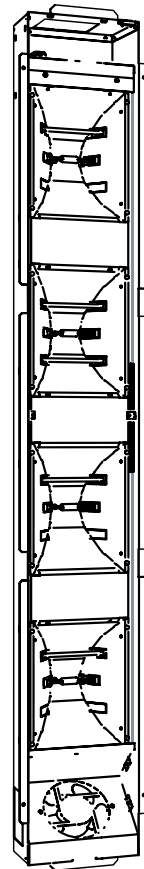
T +31 (0)20 462 14 60  
www.sunshower.nl  
info@sunshower.nl

# VORBEREITUNG

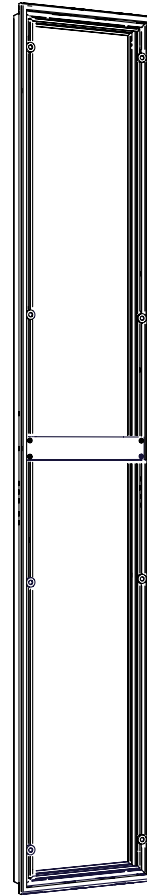
## DOSENTEILE



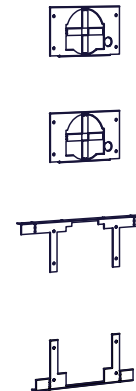
GLASPLATTE



INNENARBEITEN



WANDRAHMEN



ECKBLECHE +  
ANSCHLUSSMUFFEN

### IN DER DOSE

- Installationsbeutel
- 2x  Eckbleche
- 2x  Anschlussmuffen
- 2x  Brillen

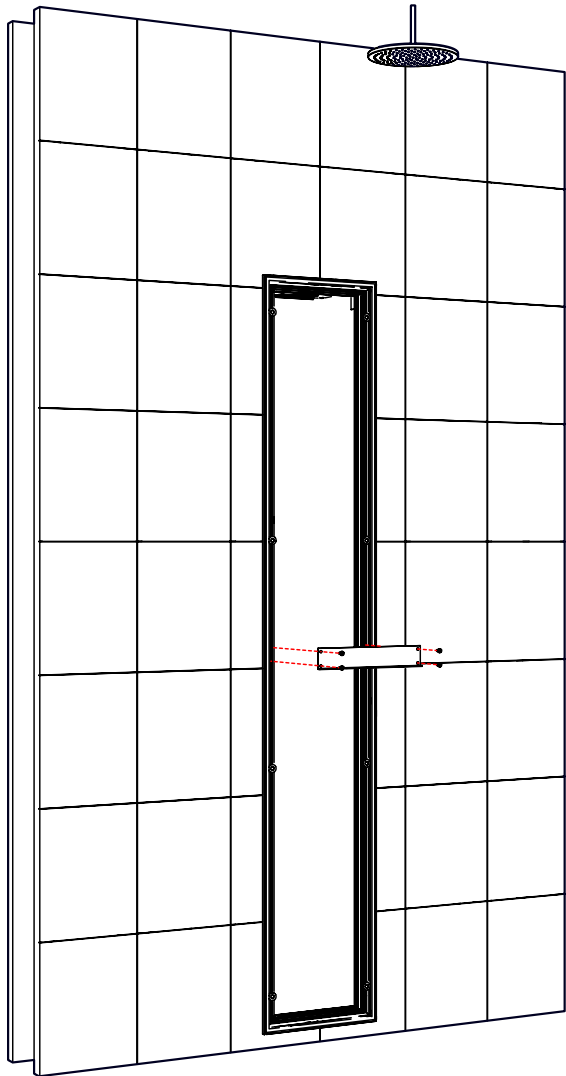
### NICHT IM LIEFERUMFANG

#### ENTHALTEN

- Schraubendreher ( - )
- Schraubendreher ( + )
- Saugnapf

# INSTALLATION

## ENTFERNEN WANDHALTERUNG



### ANWEISUNGEN

Warten Sie 24 Stunden nach Abschluss des Installationshandbuchs Teil I.

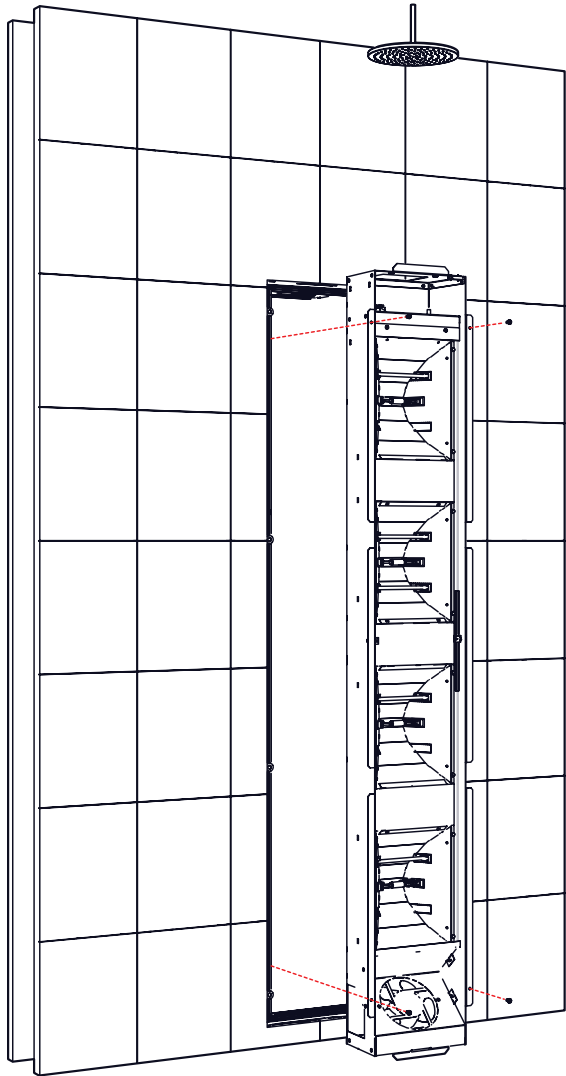
Entfernen Sie die Wandhalterung aus der Mitte des Rahmens.

### ARBEITSMATERIALIEN

- Schraubendreher (+)

# INSTALLATION

## INNENARBEITEN MONTIEREN



### ANWEISUNGEN

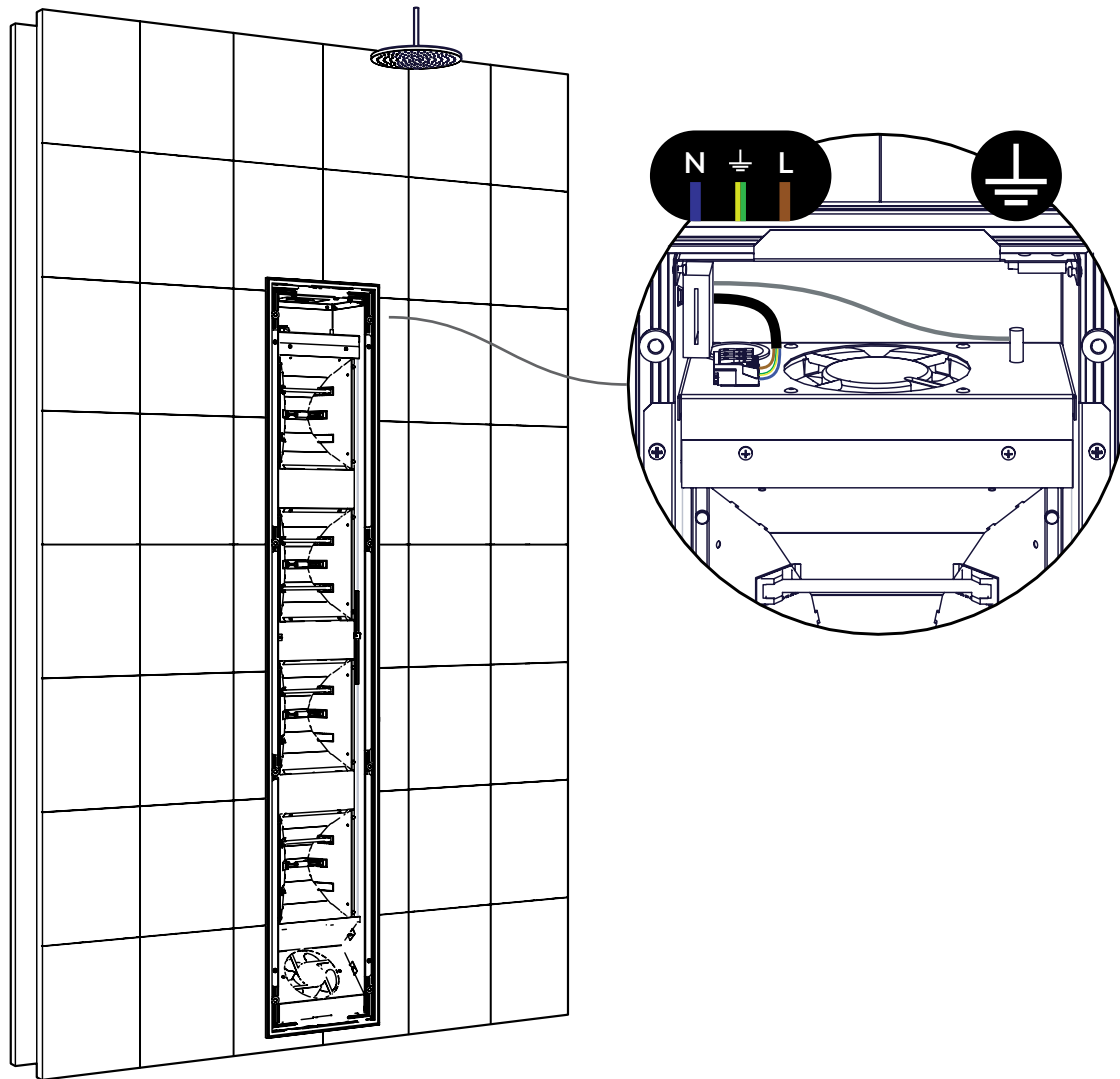
Montieren Sie die Innenseite mit den vier mitgelieferten Schrauben.

### ARBEITSMATERIALIEN

- Schraubendreher ( + )
- 4x □ Schrauben

# INSTALLATION

## ELEKTRISCHER ANSCHLUSS



### ANWEISUNGEN

Verbinden Sie die Sunshower mit dem Netzkabel und dem Potentialausgleichskabel.

N = blau

PE = gelb/grün

L = braun

### ARBEITSMATERIALIEN

- Schraubendreher (-)

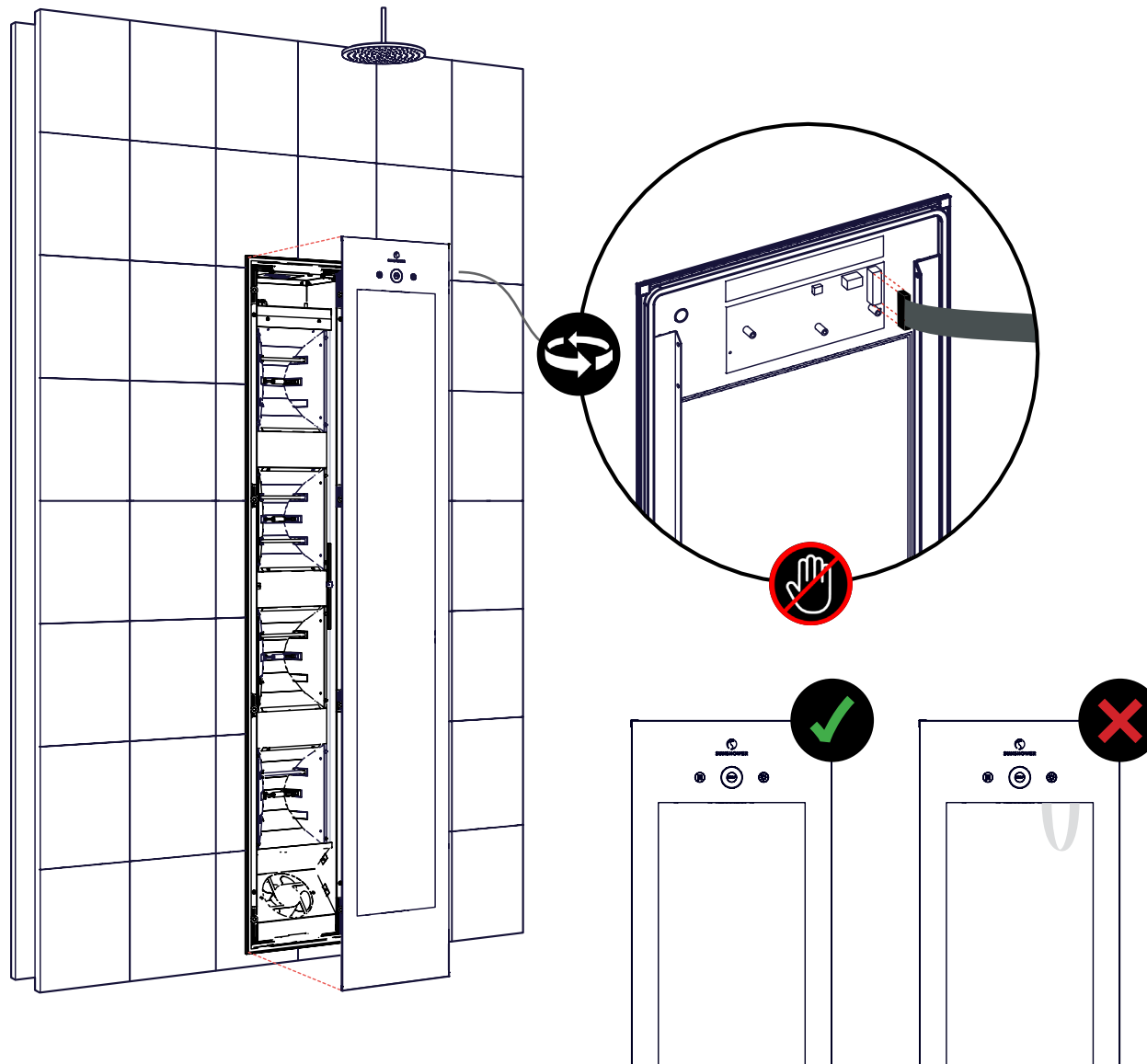


SÄMTLICHE ELEKTROARBEITEN SIND DURCH EINE KOZESSIONIERTE ELEKTRO-FACHKRAFT GEMÄSS DEN GELTENDEN DIN EN VORGABEN (DIN VDE 0100 701 ETC) DEN LÄNDERSPEZIFISCHEN VORSCHRIFTEN UND DEN ÖRTLICHEN EVU-VORSCHRIFTEN AUSZUFÜHREN. ES MUSS EIN SEPARATER STROMANSCHLUSS MIT SEPERATOR ABSICHERUNG UND SEPARATEM FEHLERSTROMSCHUTZSCHALTER GELEGT WERDEN.



# INSTALLATION

## GLASPLATTEN MONTIEREN



### ANWEISUNGEN

Verbinden Sie den Stecker mit der Leiterplatte und legen Sie die Glasplatte mit einem Saugnapf in den Rahmen.

Achten Sie darauf, dass das Kabel so weit wie möglich nach oben in das Gerät geführt wird, damit es nicht vor den Lampen hängt, wenn sich die Glasscheibe im Rahmen befindet.

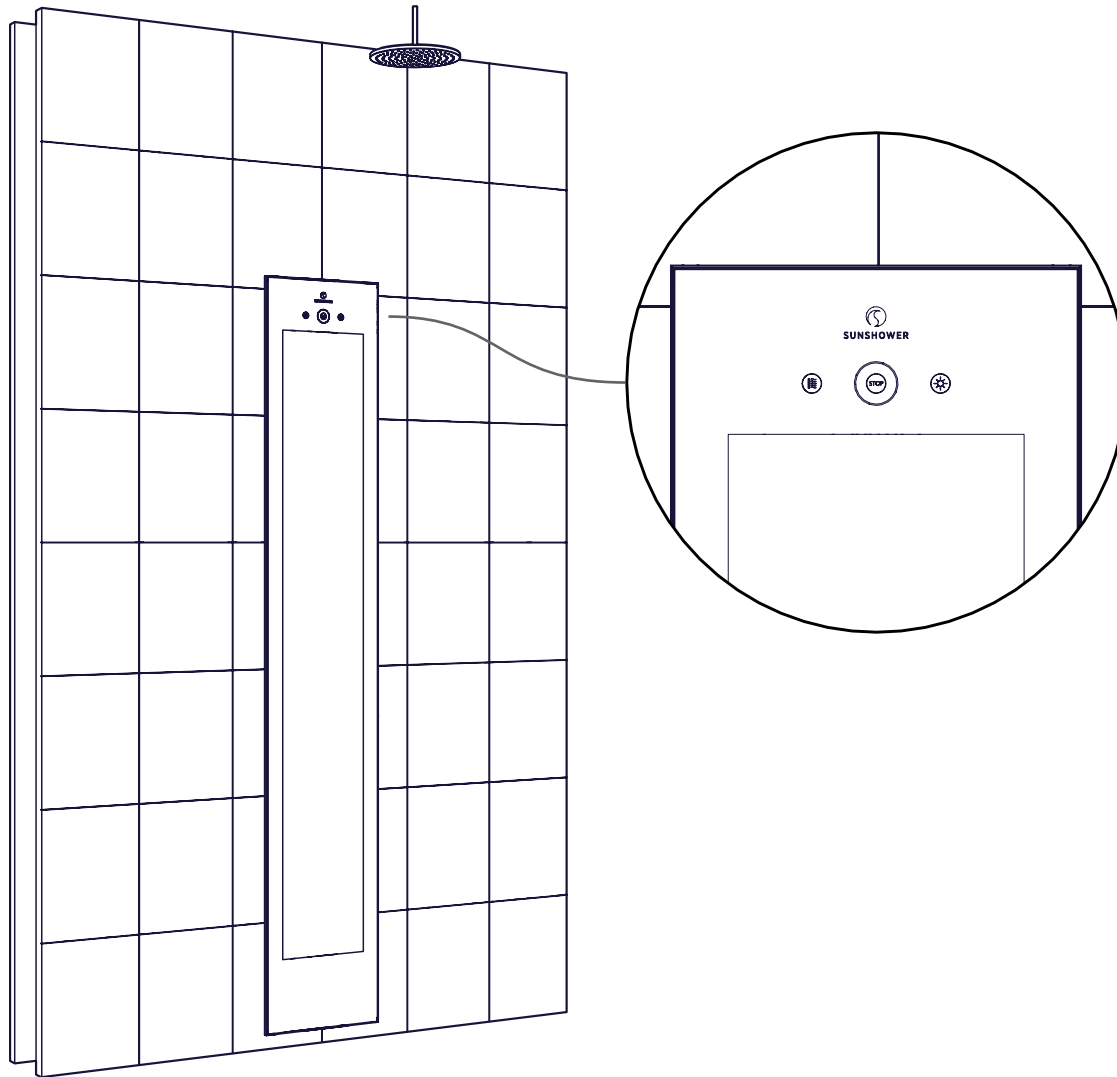
### ARBEITSMATERIALIEN

- Saugnapf

**ACHTUNG:**  
Berühren Sie niemals das Fenster auf der Rückseite der Glasplatte. Dies kann zu Flecken führen.

# INSTALLATION

## KOMPLETTE INSTALLATION



### ANWEISUNGEN

Schalten Sie die Gruppe oder den Fehlerstromschutzschalter ein.

Die Ein-/Aus-Taste an der Sunshower blinkt kurz auf (berühren Sie nicht die Ein-/Aus-Taste während des Blinkens, die Sunshower kalibriert).

Wenn die Ein-/Aus-Taste nicht blinkt, überprüfen Sie, ob der Stecker richtig montiert ist.

Testen Sie, ob sich die Sunshower einschaltet: Drücken Sie die linke Taste einmal, die Infrarotlampen leuchten auf. Drücken Sie die mittlere Taste einmal und die Sunshower kühlt vier Minuten lang ab.

Testen Sie, ob die UV-Lampen funktionieren: Setzen Sie die UV-Brille auf und drücken Sie einmal die rechte Taste. Die UV-Lampen gehen an. Drücken Sie die mittlere Taste einmal und die Sunshower kühlt vier Minuten lang ab.

Die Sunshower ist einsatzbereit!