

**sunshower®**  
health & wellbeing



**DELUXE**  
WHITE / BLACK

**INSTALLATION GUIDE**  
**PART 1 - PREPARATION**



P. 2



P. 15



P. 28



P. 41



P. 54



SCAN ME!



# DELUXE WHITE / BLACK

ARTIKELNUMMER  
80015 (WEISS)  
80016 (SCHWARZ)

## INSTALLATIONSHANDBUCH

TEIL ❶ - VORBEREITUNG

# ALLGEMEINE ANWEISUNGEN



## ALLGEMEIN

DIESE PLANUNGSANWEISUNG UNBEDINGT VOR DER MONTAGE SORGFÄLTIG LESEN. MONTAGE NUR DURCH AUSGEBILDETES FACHPERSONAL. DER ELEKTRISCHE ANSCHLUSS VON SUNSHOWER KOMPONENTEN DARF NUR DURCH EINEN KONZESSIONIERTEN ELEKTRIKER ERFOLGEN. FÜR SCHÄDEN DURCH NICHT FACHGERECHTE MONTAGE HAFTET SUNSHOWER NICHT.



## ELEKTRIZITÄT

DER ELEKTRISCHE ANSCHLUSS VON SUNSHOWER KOMPONENTEN DARF NUR DURCH EINEN KONZESSIONIERTEN ELEKTRIKER ERFOLGEN. DIE MONTAGE UND DER ELEKTRISCHE ANSCHLUSS DER SUNSHOWER INSTALLATION MUSS ENTSPRECHEND DEN FÜR DEN AUFSTELLORT GELTENDEN INTERNATIONALEN UND NATIONALEN NORMEN UND RICHLINIEN, WIE Z.B. DIN VDE 0100, ERFOLGEN. DER SUNSHOWER MUSS ÜBER EINEN SEPARATEN, BAUSEITIG VORZUSEHENDEN FEHLERSTROM-SCHUTZSCHALTER (RCD) ABGESICHERT WERDEN (SIEHE ELEKTROANSCHLUSS).

Sunshower B.V.  
Hoogoorddreef 63-65  
1101 BB Amsterdam  
Niederlande

T +31 (0)20 462 14 60  
www.sunshower.nl  
info@sunshower.nl

# KONFORMITÄTSBESCHEINIGUNG

Sunshower B.V., Hoogoorddreef 63-65, 1101 BB Amsterdam, Niederlande erklärt hiermit, dass:

- Dieses Sunshower-Produkt iIPX5 zugelassen ist und speziell für den Einsatz und die Installation in der Dusche (Zone 1) entwickelt wurde.
- Dieses Produkt von DARE!! getestet wurde. Messungen: eine nach ISO17025 akkreditiertes Prüfanstalt zur Durchführung von Produktzertifizierungen unter der Registrierungsnummer C447.
- Dieses Produkt wurde gemäß der Richtlinie 2014/30/EU der Europäischen Gemeinschaft und der Niederspannungsrichtlinie 2014/35/EU der Europäischen Gemeinschaft hergestellt.
- Dieses Produkt ist geprüft und entspricht den folgenden Normen/Richtlinien für die CE-Kennzeichnung:
  - EN60335-1:2012 + A11:2014 + A13:2017
  - EN60335-2-27:2013
  - EN61000-6-3:2007 + A1:2011 + AC:2012
  - EN61000-6-1:2007
  - EN61000-3-3:2013
  - EN61000-3-2:2014

Niederlande, Amsterdam, 1 jan 2020



M. Wegdam, Technischer Direktor

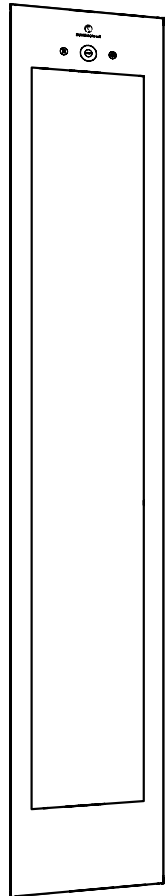


Sunshower B.V.  
Hoogoorddreef 63-65  
1101 BB Amsterdam  
Nederland

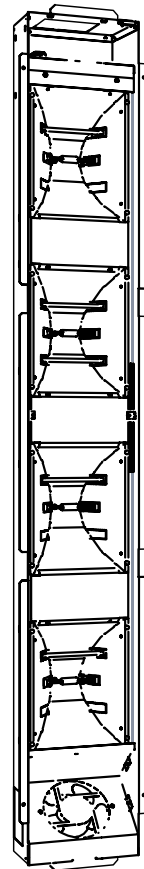
T +31 (0)20 462 14 60  
www.sunshower.nl  
info@sunshower.nl

# VORBEREITUNG

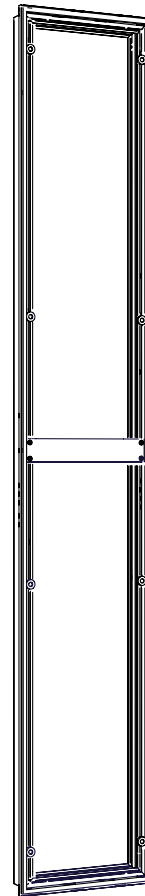
## DOSENTEILE



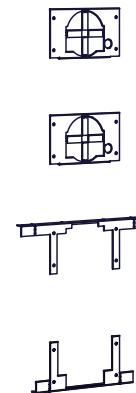
GLASPLATTE



INNENARBEITEN



WANDRAHMEN



ECKBLECHE +  
ANSCHLUSSMUFFEN

### IN DER DOSE

- Installationsbeutel
- 2x  Eckbleche
- 2x  Anschlussmuffen
- 2x  Brillen

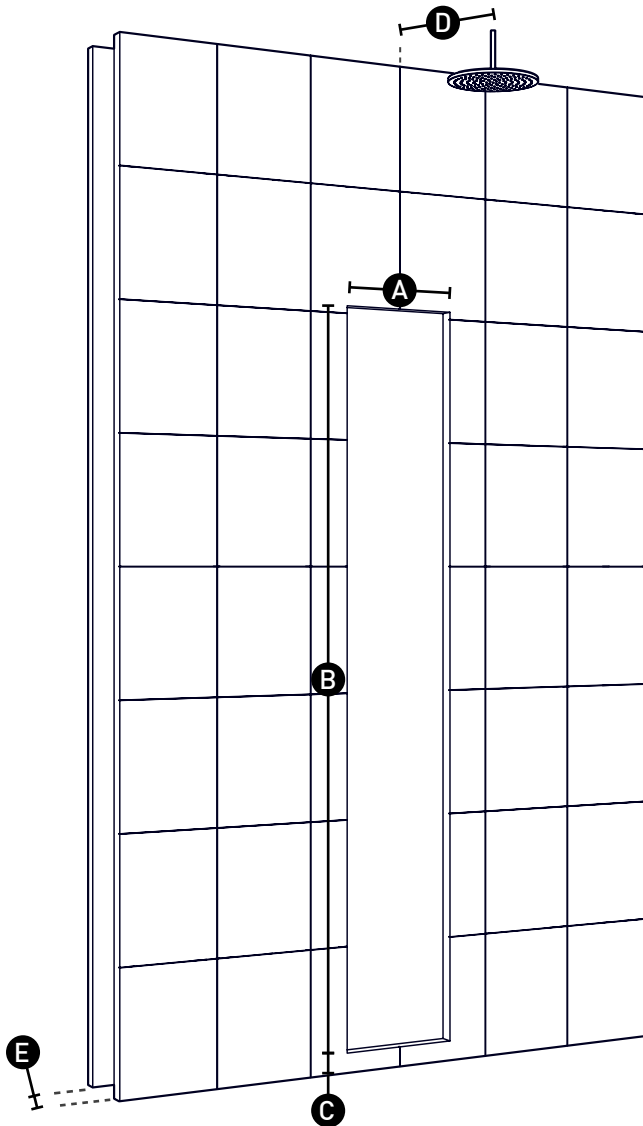
### NICHT IM LIEFERUMFANG

#### ENTHALTEN

- MS Polymer
- Maßband
- Schraubendreher ( + )
- Wasserwaage
- 2x  Schrauben
- 2x  Lüftungskanäle (rund/  
rechteckig), max. 3 m
- 8x  Kanalhalterungen
- 2x  Lüftungsgitter
- 2x  (Rückschlagventile)

# VORBEREITUNG

## DIMENSION



### ANWEISUNGEN

Konstruieren Sie die Aussparung in der Wand entsprechend den angegebenen Abmessungen.

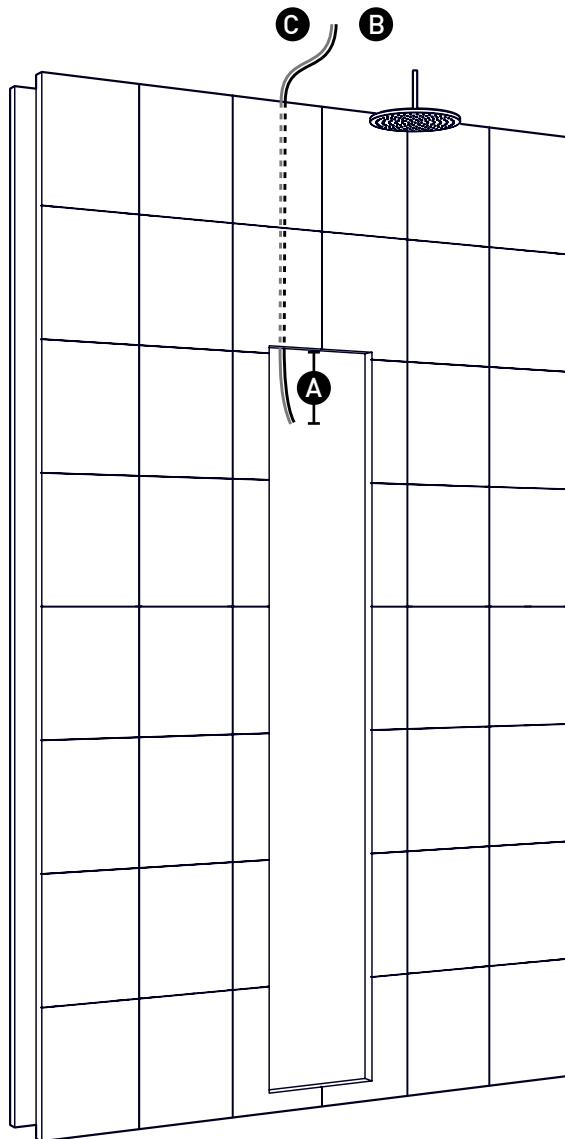
### ARBEITSMATERIALIEN

- Maßband
- Wasserwaage

<b>A</b>	300 MM
<b>B</b>	1850 MM
<b>C</b>	100 MM
<b>D</b>	450 MM
<b>E</b>	MIN 165 MM <small>SIEHE P35 / P36</small>

# VORBEREITUNG

## ELEKTRIZITÄT



### ANWEISUNGEN

Stellen Sie ein YMKV-Kabel von mindestens 2,5mm<sup>2</sup> und ein Potentialausgleichskabel von 6mm<sup>2</sup> zur Verfügung.

Die Sunshower wird mit einem FI-Schalter, mit 230V~ 50Hz und einer 16A Sicherung an eine eigene Gruppe angeschlossen.

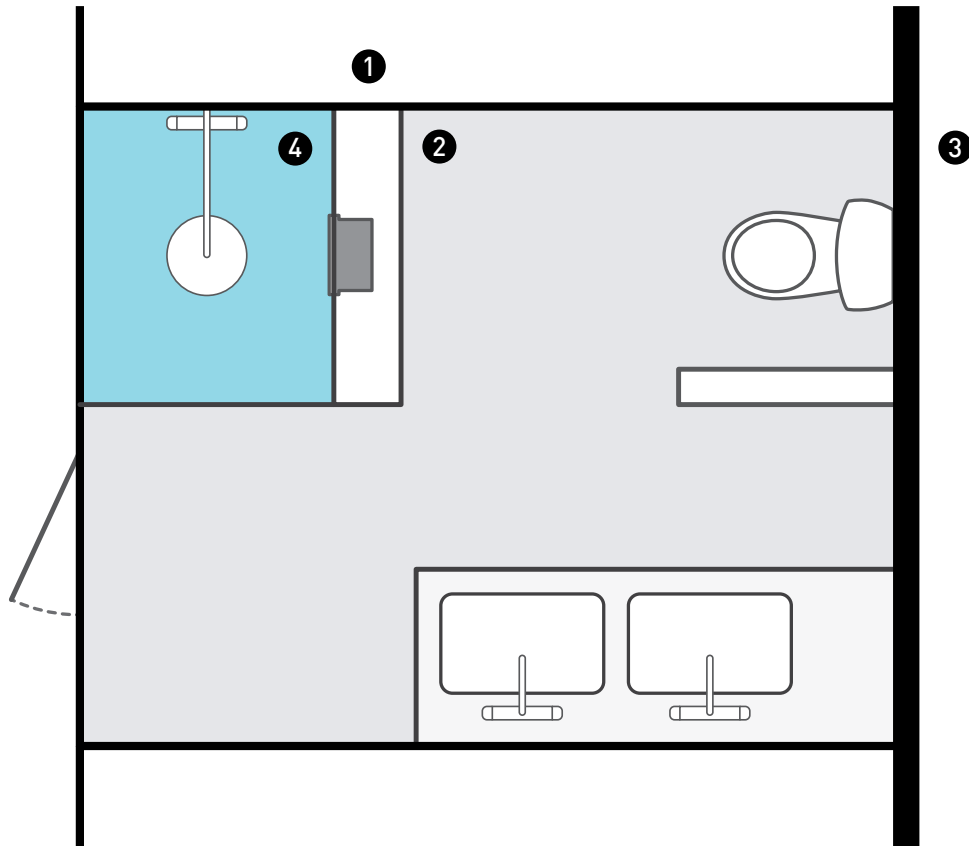


SÄMTLICHE ELEKTROARBEITEN SIND DURCH EINE KOZESSIONIERTE ELEKTRO-FACHKRAFT GEMÄSS DEN GELTENDEN DIN EN-VORGABEN (DIN VDE 0100 701 ETC) DEN LÄNDERSPEZIFISCHEN VORSCHRIFTEN UND DEN ÖRTLICHEN EVU-VORSCHRIFTEN AUSZUFÜHREN. ES MUSS EIN SEPARATER STROMANSCHLUSS MIT SEPERATOR ABSICHERUNG UND SEPARATEM FEHLERSTROMSCHUTZSCHALTER GELEGT WERDEN.

- A** 500 MM
- B** NETZTEIL 3-ADRIG
- C** POTENTIAL-AUSGLEICHSKABEL

# VORBEREITUNG

## BELÜFTUNG



- 1** TROCKENER RAUM
- 2** BADEZIMMER
- 3** DRAUSSEN
- 4** DUSCHKABINE

- A** SEITE 35 *BEVORZUGT*
- B** SEITE 36
- B** SEITE 36
- *NICHT MÖGLICH*

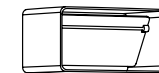
### ANWEISUNGEN

#### ALLGEMEINE AUFBAURICHTLINIEN:

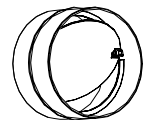
- Alle Sunshower-Geräte müssen mit Lüftungskanälen ausgestattet sein
- Die Be- und Entlüftung darf maximal 3 m betragen
- Der Raum, von dem aus / zu dem gelüftet werden soll, muss mindestens 12 m<sup>3</sup> betragen
- Die Kanäle können aus jedem Material mit den Abmessungen Ø100 mm oder 110 \* 55 mm bestehen
- Machen Sie so wenig Biegungen wie möglich in den Kanälen
- Die Sunshower darf nicht an ein vorhandenes Lüftungssystem angeschlossen werden

**RÜCKSCHLAGVENTILEN:**  
Der Einbau von Rückschlagventilen ist zwingend erforderlich, wenn die Luft für Ihre Sunshower aus einem feuchten Bereich abgesaugt wird, z.B. von außen oder aus dem Bad. Siehe die Abbildung und die folgenden Seiten für weitere Informationen. Die Rückschlagventile können bestellt (als Set mit Glasscheiben) oder separat in Ihrem Baumarkt erworben werden.

Beispiele für Feuchträume:  
Badezimmer, Außenbereich.  
Beispiele für trockene Räume:  
Schlafzimmer, Flur, WC.



RÜCKSCHLAG-  
VENTIL  
RECHTECKIG

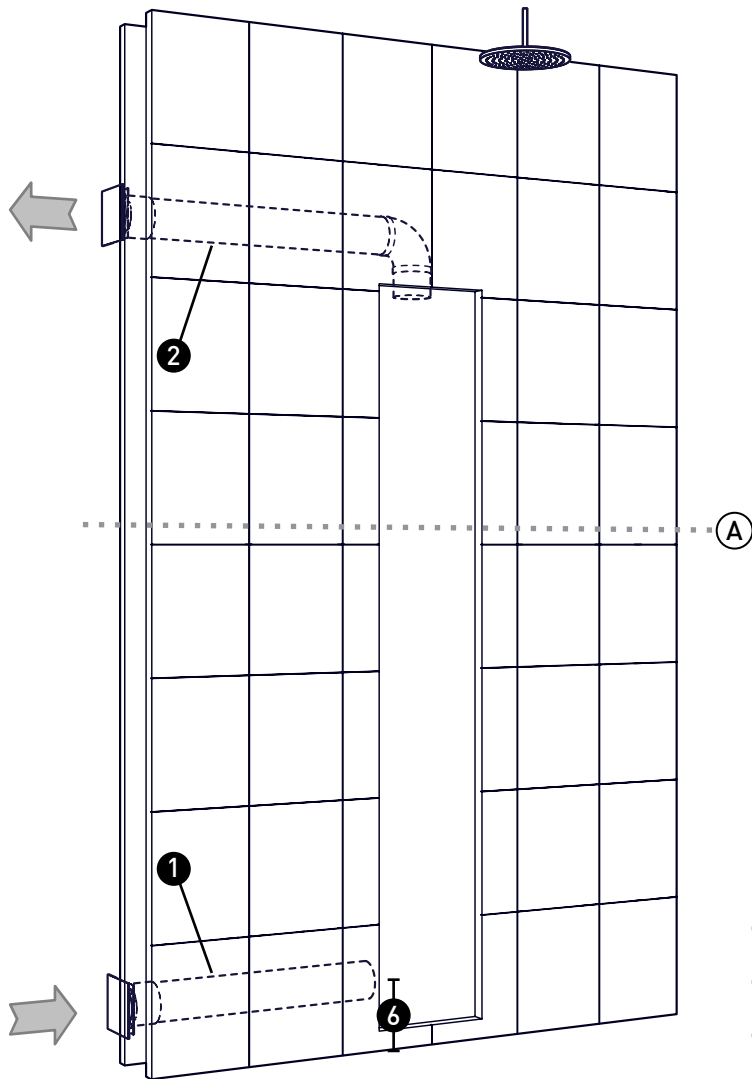


RÜCKSCHLAG-  
VENTIL  
RUND

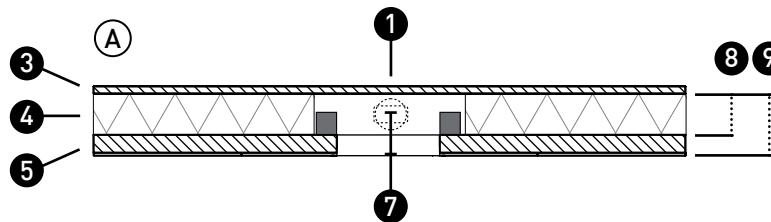


# INSTALLATION

## A TROCKENER RAUM



- 1 Zufuhr
- 2 Abfuhr
- 3 Rückwand
- 4 Optionale Isolierung
- 5 Wandaufbau  
(Trockenbau/Fliesen/  
Hohlwand)



### ANWEISUNGEN

Verlegen Sie Lüftungskanäle von mindestens  $\varnothing 100$  mm oder 110x54 mm mit einer maximalen Länge von 3 m (sowohl Zu- als auch Abfuhr). Die Lüftungsraumzufuhr muss mindestens 12 m<sup>3</sup> betragen.

In diesem Fall sind Rückschlagventile nicht erforderlich.

### ARBEITSMATERIALIEN

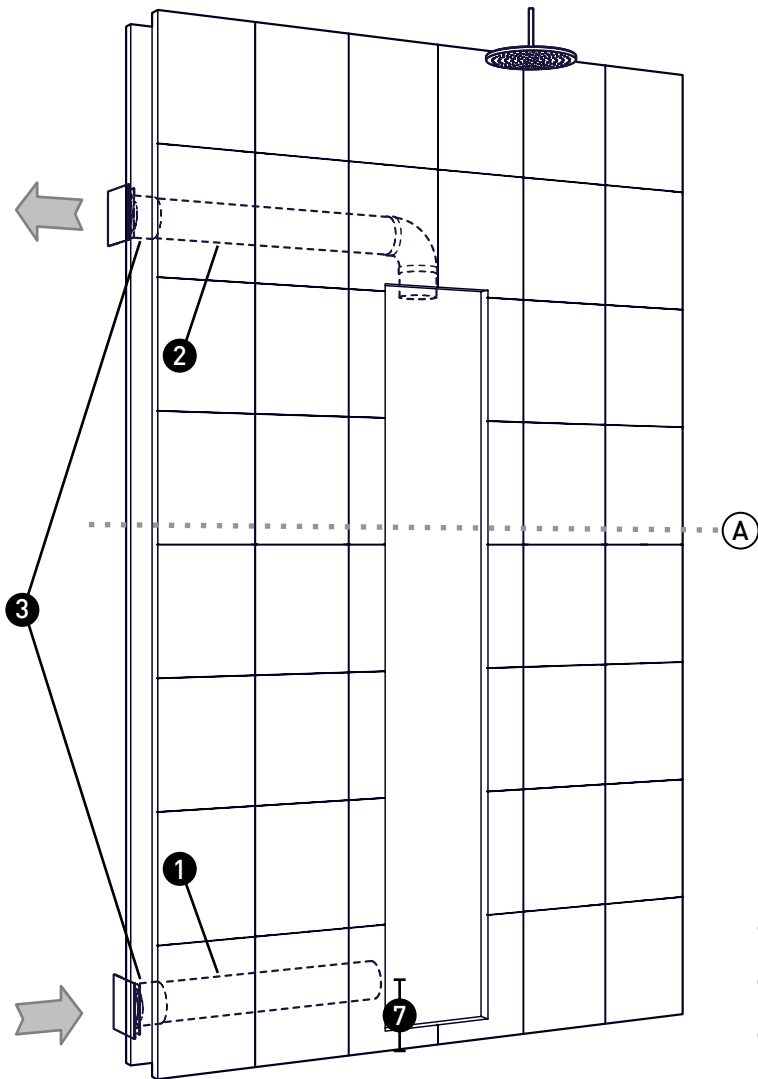
- 2x □ Lüftungskanäle
- 8x □ Kanalhalterungen
- 1x □ Lüftungsgitter-set (separat erhältlich)
- 2x            Lüftungsgitter

Minimales Innenmaß (8)  
runde Kanäle: 110 mm  
Minimales Innenmaß (8)  
rechteckige Kanäle: 70 mm

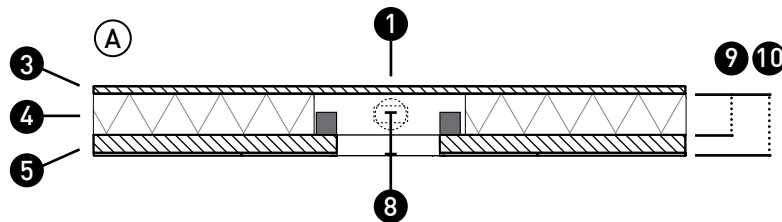
- 6 210 MM
- 7 100 MM
- 8 70 MM MIN.
- 9 170 MM MIN.

# INSTALLATION

## B FEUCHTER RAUM



- ❶ Zufuhr
- ❷ Abfuhr
- ❸ Rückschlagventile
- ❹ Rückwand
- ❺ Optionale Isolierung
- ❻ Wandaufbau  
(Trockenbau/Fliesen/  
Hohlwand)



### ANWEISUNGEN

Verlegen Sie Lüftungskanäle von mindestens  $\text{Ø}100$  mm oder  $110 \times 54$  mm mit einer maximalen Länge von 3 m (sowohl Zu- als auch Abfuhr). Die Lüftungsraumzufuhr muss mindestens  $12 \text{ m}^3$  betragen.

In diesem Fall sind Rückschlagventile zwingend erforderlich.

### ARBEITSMATERIALIEN

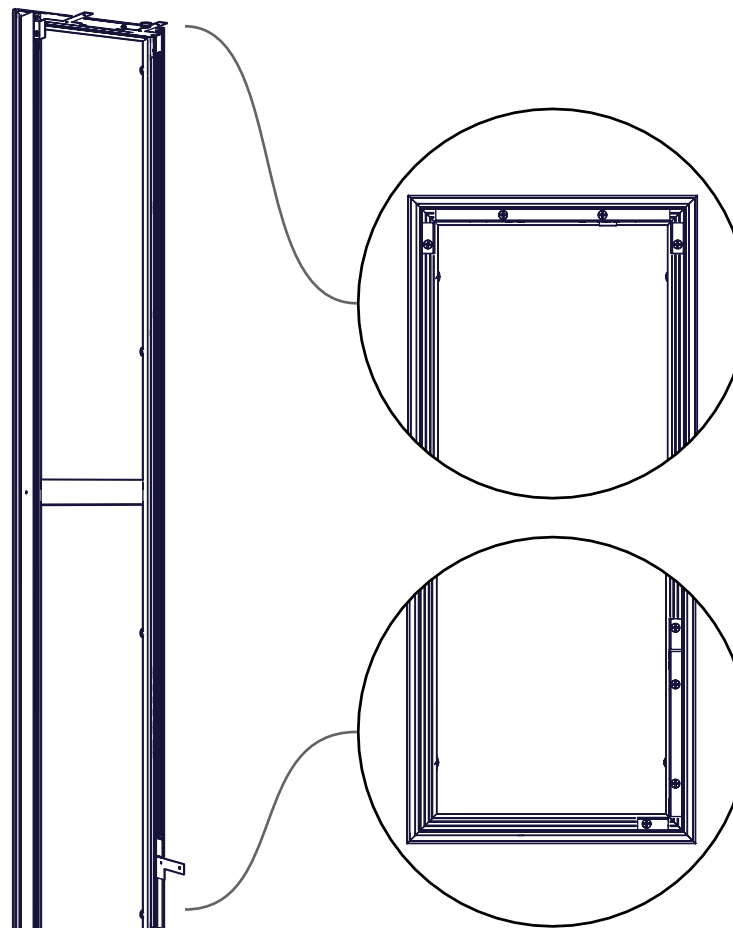
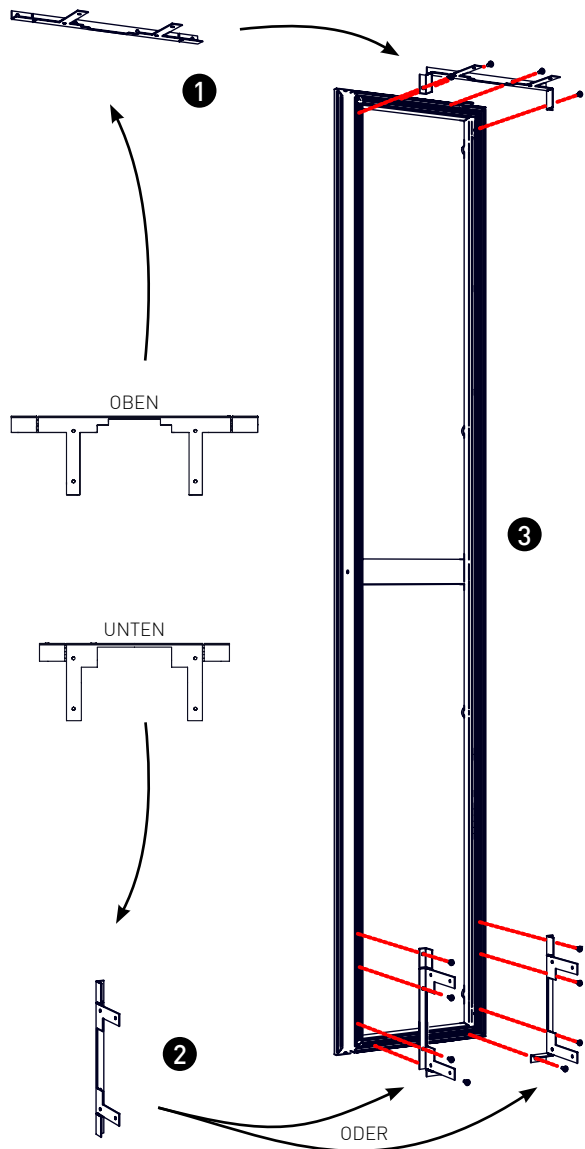
- 2x □ Lüftungskanäle
- 8x □ Kanalhalterungen
- 1x □ Lüftungsgitter-set (separat erhältlich)
- 2x        Lüftungsgitter
- 2x        Rückschlagventile

Minimales Innenmaß [9]  
 runde Kanäle: 110 mm  
 Minimales Innenmaß [9]  
 rechteckige Kanäle: 70 mm

- ❷ 210 MM
- ❸ 100 MM
- ❹ 70 MM MIN.
- ❺ 170 MM MIN.

# INSTALLATION

## INSTALLATION RAHMEN



### ANWEISUNGEN

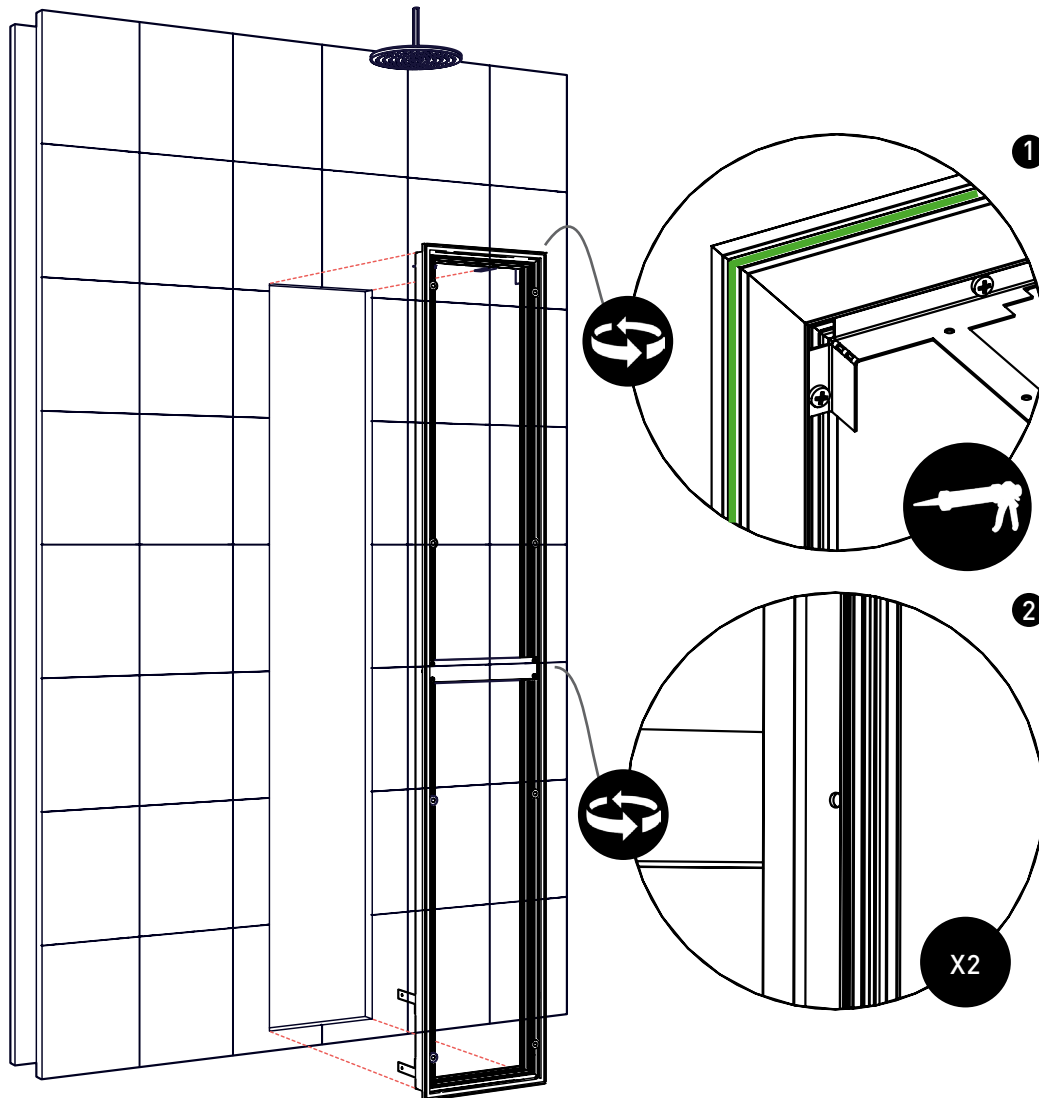
- 1 Falten Sie das obere Eckblech wie abgebildet
- 2 Falten Sie das untere Eckblech wie abgebildet, je nachdem, auf welcher Seite die Lüftungsversorgung installiert werden soll
- 3 Montieren Sie beide Eckbleche, wie angegeben, mithilfe der mitgelieferten Schrauben oben und unten am Rahmen.

### ARBEITSMATERIALIEN

- Schraubendreher (+)
- 2x  Eckbleche
- 8x  Schrauben

# INSTALLATION

## INSTALLATION RAHMEN



### ANWEISUNGEN

Stellen Sie die Wand komplett fertig, bevor Sie den Rahmen platzieren, so erzielen Sie das beste Ergebnis. Montieren Sie dann den Rahmen:

- 1 Tragen Sie auf der Rückseite des Wandrahmens eine Rundumversiegelung auf
- 2 Schrauben Sie den Rahmen beidseitig in die (Ständer-) Wand

### ARBEITSMATERIALIEN

- MS Polymer
- Schraubendreher (+)
- 2x □ Schrauben

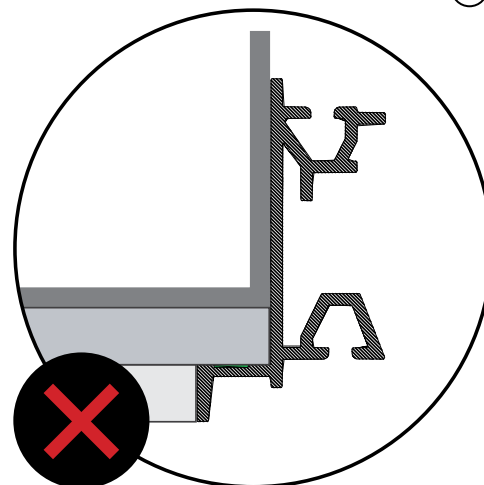
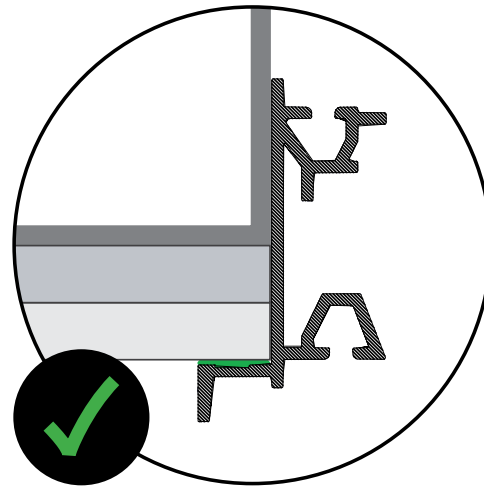
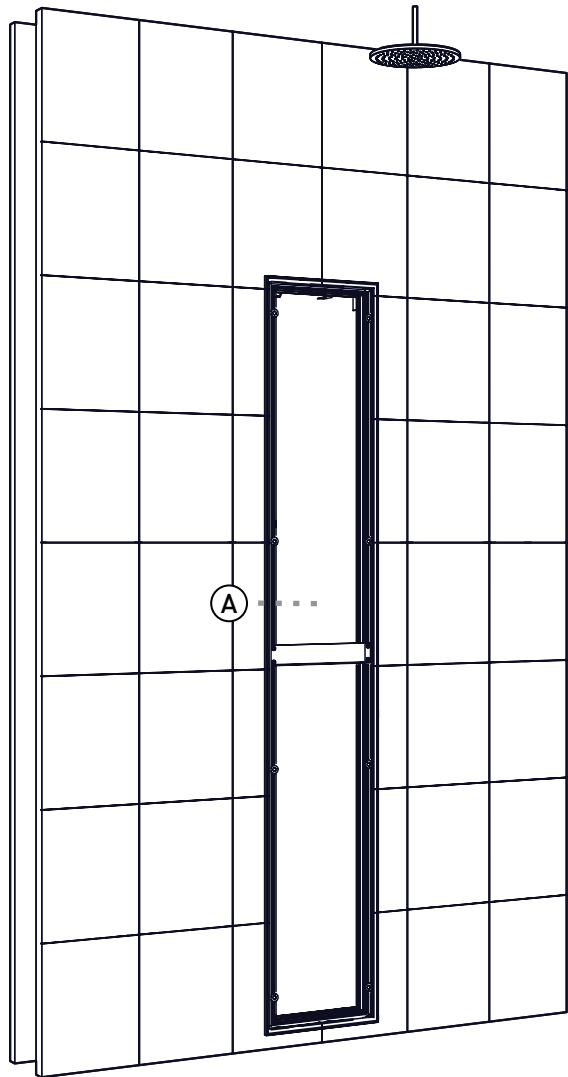


#### ACHTUNG:

Diese Anweisungen sind wichtig, um das IPX5-Siegel zu gewährleisten

# INSTALLATION

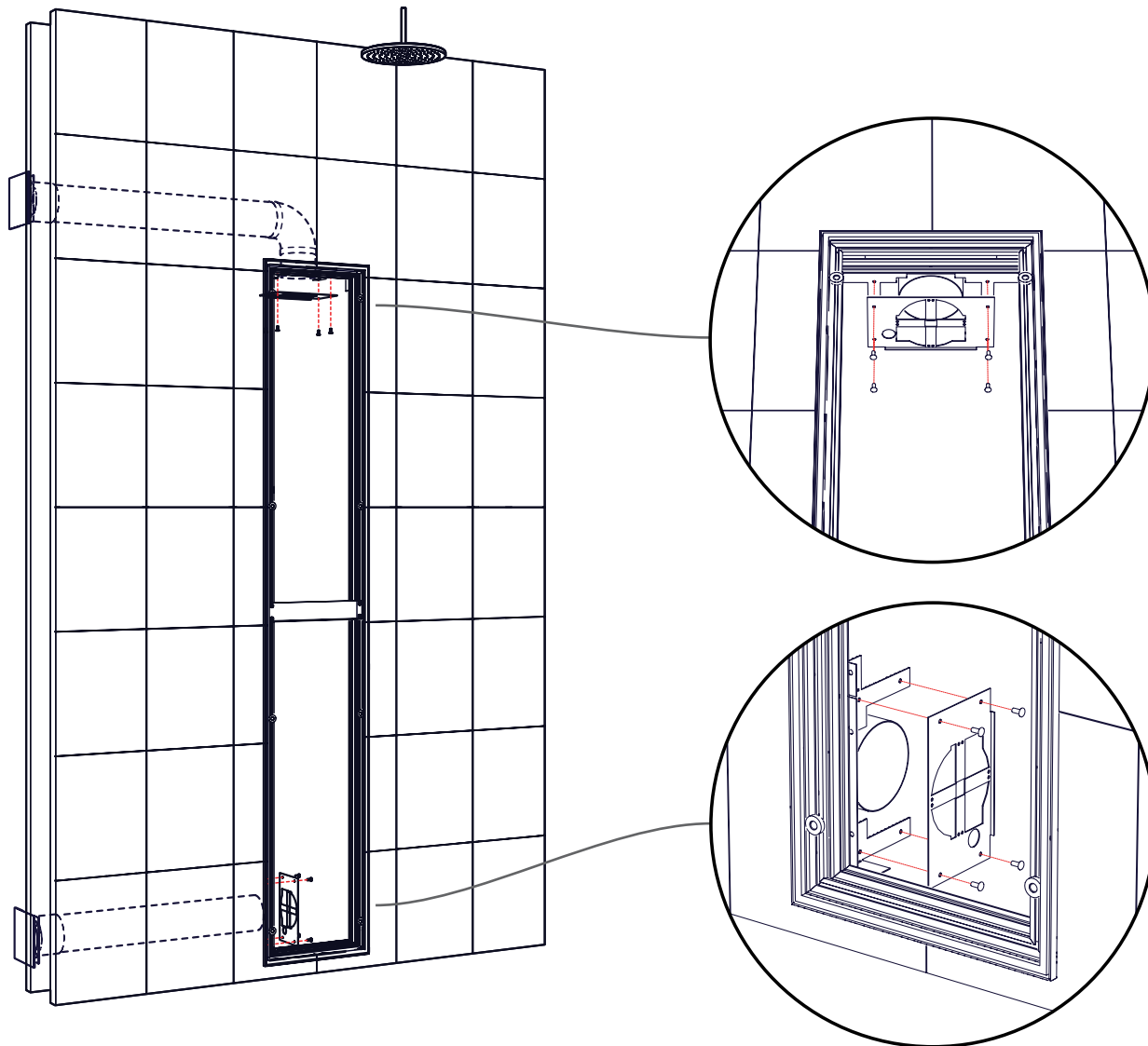
## INSTALLATION RAHMEN



Achten Sie darauf, dass die Rahmen an der Wand montiert werden, anstatt bündig mit der Wand. Dies dient dazu, die Wasserdichtigkeit der Sunshower zu gewährleisten.

# INSTALLATION

## INSTALLATION RAHMEN



### ANWEISUNGEN

Verbinden Sie die Anschlussmuffen mit den Eckblechen mithilfe der Drucknieten. Falten Sie die Lippen der Anschlussmuffen und schieben Sie die Anschlussmuffen in die Lüftungskanäle.

Teil 1 der Installation ist fertig. Lassen Sie die Versiegelung 24 Stunden trocknen, bevor Sie mit Teil 2 beginnen.

### ARBEITSMATERIALIEN

- 2x □ Anschlussmuffen
- 8x □ Drucknieten