

# helo

The genuine Finnish sauna

Käyttö- ja asennusohje **Laine D**  
Bruks- och installationsanvisning **Laine D**  
Product Manual **Laine D**  
**Laine D** – Produkthandbuch  
Инструкция по эксплуатации и монтажу **Laine D**  
Podręcznik produktu **Laine D**  
Produkthåndbok **Laine D**

SÄHKÖKIUIAS:  
ELAGGREGAT FÖR BASTU:  
ELECTRIC SAUNA HEATER:  
ELEKTRISCHES SAUNAHEIZGERÄT:  
ЭЛЕКТРОКАМЕНКИ:  
ELEKTRYCZNY PIEC DO SAUNY  
ELEKTRISK BADSTUOVN

0418 – 6 – 04

0418 – 8 – 04

0418 – 9 – 04



CE EAC UK  
CA

# helo

The genuine Finnish sauna

## Käyttö- ja asennusohje Laine D

### SÄHKÖKIUIAS

0418 – 6 – 04  
0418 – 8 – 04  
0418 – 9 – 04

### OHJAUSKESKUS



Pure



Elite

### KONTAKTORIKOTELO

2005 – 30 (WE – 30)  
2005 – 40 (WE – 40)



WE 30



WE 40



<b>Sisällys</b>	<b>Sivu.</b>
1 Varoitukset	3
1.1 Tarkista ennen saunomista	3
1.2 Saunahuone	3
1.3 Käyttäjälle	3
1.4 Kiukaan ohjauslaitteiden käyttö	3
<b>2. Saunan lämmitys</b>	<b>4</b>
2.1 Suositeltava saunan ilmanvaihto	4
2.2 Tuntoelimen asennus lähelle koneellista tuloilmaventtiiliä	4
2.3 Tuntoelimen asennus kattoon	5
2.4 Lisä (Extra NTC) tuntoelimen asennus	5
2.5 Kiuaskivet	5
2.6 Jos kiuas ei lämpene	6
2.7 Kiukaan asennuksen valmistelu	6
2.8 Kiukaan asennus	6
2.9 Tuntoelimen OLET 31 paikka saunassa	6
2.10 Kiukaan suojaetäisyydet	7
2.11 Kiukaan liittäminen sähköverkkoon	8
2.12 Sähkölämmityksen vuorottelu	8
2.13 Liitosjohdon kytkentärasian sijoitus saunassa	9
2.14 Kauko-ohjaus	9
2.15 Piirikortin RJ10 liittimien kytkentäjärjestys	9
2.16 Ovikytkin	10
2.17 Vienna kiukaan ja kontaktorikotelo WE 30 ja WE 40 kytkentäkaavat	11
2.18 Periaatekuva kun ohjauskeskuksena on Pure	12
3. Laine D-kiukaan varaosalista	13
4. ROHS	13
 <b>Kuvat ja taulukot</b>	
Kuva 1 Suositeltava ilmanvaihto saunassa	4
Kuva 2. Tuntoelin OLET 31 asennuspaikka seinällä	6
Kuva 3. Tuntoelin OLET 31 asennuspaikka katossa	6
Kuva 4. Suojaetäisyydet, mitat minimi mittoja	7
Kuva 5. Kytkentärasian sijoituspaikka	9
Kuva 6. Piirikortin OLEA 103	9
Kuva 7. Ovikytkimen asennus	10
Kuva 8. RJ10 liittimen Pin -järjestys	10
Kuva 9. Kiukaan kytkentäkaava	11
Kuva 10. Kontaktori WE 30 ja WE 40 kytkentäkaavat	11
Kuva 12. Periaatekuva kun ohjauskeskuksena on Pure	12
 Taulukko 1. Suojaetäisyydet	7
Taulukko 2. Syöttökaapeli ja sulakkeet	8
Taulukko 3. Piirikortin RJ10 liittimet	9
Taulukko 4. Ovikytkimen kytkentä	10
Taulukko 5. Laine D varaosat	13

# 1 Varoitukset

## 1.1 Tarkista ennen saunomista

1. Saunahuone on siinä kunnossa, että siellä voi sauna.
2. Ovi ja ikkuna on suljettu.
3. Kiukaassa on valmistajan suosittelemat kivet ja että lämpövastukset ovat kivien peitossa ja kivet harvaan ladottuja.

Pääkytkin on merkitty kontaktorikotelossa 0 – 1 tarralla tai kytkimessä.

HUOM! Keraamisia kiviä ei saa käyttää.

## 1.2 Saunahuone

Saunan seinien ja katon tulee olla hyvin lämpöeristettyjä. Kaikki lämpöä varaavat pinnat kuten tiili- ja rappauspinnat tulee eristää. Sisäverhoiluksi suositellaan puupaneelia. Mikäli saunan verhoilussa on käytetty materiaalia, joka on hyvin lämpöä varaavaa (esim. erilaiset koristekivet, tavallinen lasi, ym.) on muistettava, että tämä pinta lisää saunan esilämmitysaikaa, vaikka saunahuone olisi muuten hyvin lämpöeristetty (kts. sivu 6, kohta 2.7 Kiukaan asennuksen valmistelu).

## 1.3 Käyttäjälle

Tätä laitetta voi käyttää lapsi 8 ikävuodesta ylöspäin henkilö, jolla on alentunut fyysinen ja henkinen suorituskyky tai aistivamma tai henkilö jolla on vähän kokemusta tai tietoa laitteen käytöstä vain jos henkilölle on annettu ohjeita laitteen turvallisesta käytöstä ja siihen liittyvistä riskeistä. Lapset eivät saa leikkiä laitteen kanssa. Lapsi ei myöskään saa puhdistaa ja huoltaa laitetta ilman valvontaa. (7.12 EN 60335-1:2012)

## 1.4 Kiukaan ohjauslaitteiden käyttö

Katso erillisestä ohjauskeskuksen käyttöohjeesta.

Lisätietoa saunomisesta: [www.sauna360.com](http://www.sauna360.com)

Miellyttävät, pehmeät löylyt saavutetaan noin 70 °C:n lämpötilassa.

Lado kiukaan kivet uudelleen vähintään kerran vuodessa ja vaihda rapautuneet kivet uusiin. Näin kivitilan ilmankierto paranee ja vastukset kestävät kauemmin käytössä.

Ongelmatilanteissa ota yhteyttä valmistajan takuuhuoltoliikkeeseen.  
Takuuhuoltoliikelista löytyy valmistajan kotisivuilta [www.sauna360.com](http://www.sauna360.com)

## 2. Saunan lämmitys

Varmista ennen kiukaan päälle kytkemistä, että sauna on siinä kunnossa, että siellä voi saunoa. Kun lämmität saunaa ensimmäistä kertaa, kiuas saattaa lämmitessään erittää hajua. Mikäli näin tapahtuu, kytke kiuas hetkeksi pois päältä ja tuuleta sauna. Sen jälkeen voit kytkeä kiukaan uudelleen päälle.

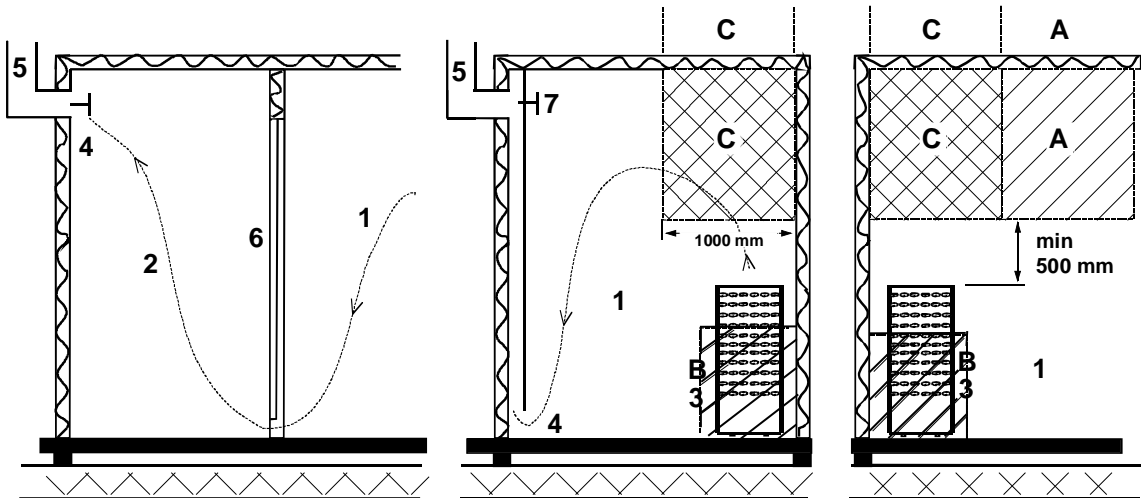
Saunan lämmitys tulisi aloittaa noin tunti ennen kylpemistä, jotta kivet ehtivät lämmitä kunnolla ja saunahuoneen lämpötila tasaantua.

Miellyttävät, pehmeät löylyt saavutetaan noin 70 °C:n lämpötilassa.

Ongelmatilanteissa ota yhteyttä valmistajan takuuhuoltoliikkeeseen. <https://www.tylohelo.com/fi/servicecenter>

**Kiukaan päälle ei saa asettaa esineitä eikä sen päällä tai läheisyydessä kuivattaa vaatteita.**

### 2.1 Suositeltava saunan ilmanvaihto



Kuva 1 Suositeltava ilmanvaihto saunassa

- |  |                        |                           |
|--|------------------------|---------------------------|
| 1. Saunahuone  | 3. Sähkökiuas          | 5. Poistohormi tai kanava |
| 2. Pesuhuone   | 4. Poistoilmaventtiili | 6. Saunahuoneen ovi       |
| 7. Tähän voidaan laittaa myös tuuletusventtiili, joka pidetään kiinni saunaa lämmitettäessä ja kylvetäessä |                        |                           |

A- alueelle voidaan sijoittaa raitisilman sisääntuloventtiili. Tässä on huomioitava, että sisään tuleva raitisilma ei häiritse (jäähdytä) katonrajassa olevaa kiukaan termostaattia.

B- alue on raitisilman sisääntuloalue, kun saunassa ei ole koneellista ilmanvaihtoa. Tässä tapauksessa

C- poistoilmaventtiili sijoitetaan vähintään 1 m korkeammalle kuin sisään tuleva venttiili.

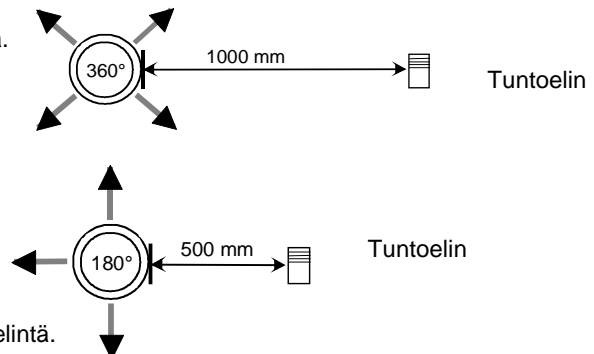
**C- ALUEELLE EI SAA ASENTAA RAITISILMAN SISÄÄNTULOVENTTIILIÄ, JOS KIUASTA OHJAAVA TERMOSTAATTI ON MYÖS ALUEELLA C**

### 2.2 Tuntoelimen asennus lähelle koneellista tuloilmaventtiiliä

Saunahuoneen ilman pitäisi vaihtua 6 kertaa tunnissa. Tuloilmaputken halkaisija tulisi olla 50 – 100 mm.

Ympäriinsä (360°) puhaltava tuloilmaventtiili on oltava vähintään 1000 mm päässä tuntoelimestä.

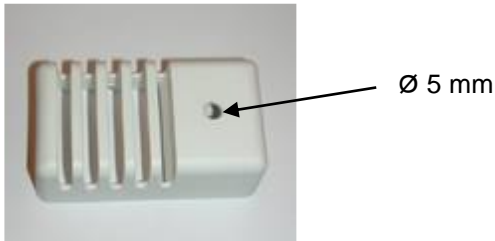
Tuloilmaventtiili, joka on varustettu suuntauslevyllä (180°) on oltava vähintään 500 mm päässä tuntoelimestä. Ilmapuhallus ei saa mennä kohti tuntoelintä.



## 2.3 Tuntoelimen asennus kattoon

Kattoasennuksessa tuntoelimen koteloon on porattava 5 mm reikä, jotta mahdollinen kerääntynyt vesi pääsee poistumaan.

Anturiin ei saa kohdistaa suoraa vesisuihkua eikä heittää siihen vettä kauhalla.



## 2.4 Lisä (Extra NTC) tuntoelimen asennus

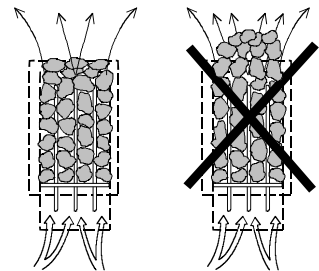
Lisä tuntoelin OLET 31 kytketään piirikortille RJ10 liittimeen Ext NTC, katso kytkentäkaavasta. Lisä tuntoelin asennetaan saunan seinälle maksimissaan 500 mm katosta. Kun lisä tuntoelin on kytketty piirikortille, kytkeytyy se automaattisesti toimintaan. Tällöin ohjauspaneelin lämpötila näyttämä on lisä tuntoelimen paikan kohdalta.

Kiukaan yläpuolelle asennettuun varsinaiseen tuntoelimeen jää ainoastaan lämpötilan rajoitinpiiri ja maksimi lämpötilamittaus, joka estää lämpötilan ylityksen yli 110°C:en. Vaikka ohjauspaneelista asetetaan lämpötilaksi 110°C saavutetaan ohjauspaneelin näyttämäksi maksimissaan n. 90°C, koska varsinainen tuntoelin kiukaan yläpuolella katkaisee maksimilämpötilan, joka on 110°C. Lämpötila asetus säädetään saunojan mieltymyksen mukaan joka tavallisesti on 70 – 80°C.

## 2.5 Kiuaskivet

Hyvien kiuaskivien tulisi täyttää seuraavat ehdot:

- Kivien tulisi kestää hyvin lämpöä ja löylyveden höyrystymisestä aiheutuvia lämmönvaihteluja.
- Kivet tulisi vielä pestä ennen käyttöä, jotta hajuja ja pölyä ei pääse ilmaan.
- Kivissä tulisi olla epätasainen pinta, jolloin vesi "tarttuu" kiven pintaan ja höyrystyy tehokkaammin.
- Kivet tulisi olla kooltaan riittävän suuria (yli 100 mm), jotta ilma kulkee hyvin kivitilan läpi. Näin vastukset kestävät kauemmin ehjinä.
- Kivet tulisi latoa harvaan, jotta ilmankierto kivitilan läpi olisi mahdollisimman hyvä. Vastuksia ei saa kiilata yhteen eikä runkoa vasten.
- Kivitila on tyhjennettävä riittävän usein, vähintään kerran vuodessa yksityisessä käytössä, jolloin pienet ja rikkoontuneet kivet poistetaan ja uusia kiviä laitetaan tilalle.
- Yleisessä käytössä kivitila on tyhjennettävä vähintään joka toinen kuukausi.
- Kivet ladotaan siten, että vastukset peittyvät. Vastusten päälle ei tule kuitenkaan latoa suurta kivikekkoa. Sopiva kivimäärä löytyy sivun 7 taulukosta 1. Kivipakkauksessa mahdollisesti olevia pieniä kiviä ei tule laittaa kiukaaseen.
- Takuu ei korvaa vikoja, jotka aiheutuvat pienien ja tiukkaan ladottujen kivien estäessä ilmankierron kiukaan kivitilan läpi.
- Keraamisia kiviä ei saa käyttää. Keraamiset kivet voivat vaurioittaa kiuasta. Kiukaan takuu ei kata syntyneitä vaurioita.
- Vuolukivien käyttö kiuaskivinä on kielletty. Kiukaan takuu ei kata syntyneitä vaurioita.
- Laavakivien käyttö kiuaskivinä on kielletty. Kiukaan takuu ei kata syntyneitä vaurioita.
- **KIUASTA EI SAA KÄYTTÄÄ ILMAN KIVIÄ**



## 2.6 Jos kiuas ei lämpene

Mikäli kiuas ei lämpene, tarkista että

- virta on kytkettynä.
- kiukaan etusulakkeet ovat ehjät.
- onko ohjauspaneelissa virheilmoitusta viasta. Jos ohjauspaneelissa on virheilmoitus, lue ohjauspaneelin käyttöohje.

HENKILÖN, JOKA KIUKAAN ASENNUKSEN SUORITTAAN, TULEE JÄTTÄÄ TÄMÄ OHJE HUONEISTOON ELI TULEVALLE KÄYTTÄJÄLLE.

## 2.7 Kiukaan asennuksen valmistelu

Tarkista seuraavat seikat ennen kiukaan lopullista asentamista.

1. Kiukaan tehon (kW) suhde saunan tilavuuteen (m<sup>3</sup>). Taulukossa 1 sivulla 7 on esitetty kiukaan tehoa vastaavat tilavuussuosituksukset. Minimitilavuutta ei saa alittaa, eikä maksimitilavuutta ylittää.
2. Saunan korkeuden tulee olla vähintään 1900 mm.
3. Lämpöeristämätön ja muurattu kiviseinä lisää esilämmitysaikaa. Jokainen neliometri rapattua katto- tai seinäpintaa vastaa 1,2 m<sup>3</sup> lisäystä saunan tilavuudessa.
4. Tarkista sivun 8 taulukosta 2 kohdasta, että sulakekoko (A) ja virransyöttökaapelin poikkipinta (mm<sup>2</sup>) soveltuvat kiukaalle.
5. Kiukaan ympärillä on oltava vähimmäisuojaetäisyydet sivun 7 taulukon 1 mukaisesti.

Kiukaan ohjauslaitteiden ympärillä on oltava riittävästi tilaa eli ns. hoitokäytävä. Myös oviaukko voidaan katsoa hoitokäytäväksi.

## 2.8 Kiukaan asennus

Kiuas asennetaan saunaan sivulla 7 taulukon 1 olevia suojaetäisyyksiä noudattaen.

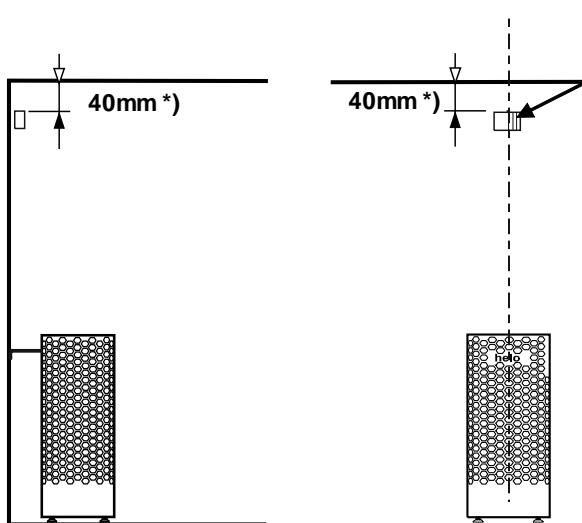
Kiinnitysalustaksi ei riitä ohut paneeli, kiinnitysalusta on vahvistettava paneelin taakse tulevalla laudalla.

Sivulla 7 taulukossa 1 annettuja minimietäisyyksiä on noudatettava, vaikka seinämateriaali olisi palamatonta ainetta.

Seiniä ja kattoa ei saa suojata kevytsuojauksella, kuten esimerkiksi kuituvahvisteisella sementtilevyllä, sillä se voi aiheuttaa palovaaran.

Saunaan saa asentaa vain yhden kiukaan.

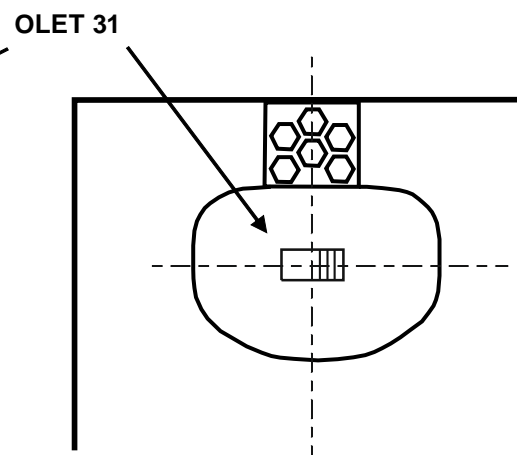
## 2.9 Tuntoelimen OLET 31 paikka saunassa



Kuva 2. Tuntoelin OLET 31 asennuspaikka seinällä

Tuntoelin OLET 31 asennuspaikka seinälle  
40 mm katosta kiukaan keskilinjalle.

**HUOM! Asennuspaikka on ehdoton.**



Kuva 3. Tuntoelin OLET 31 asennuspaikka katossa

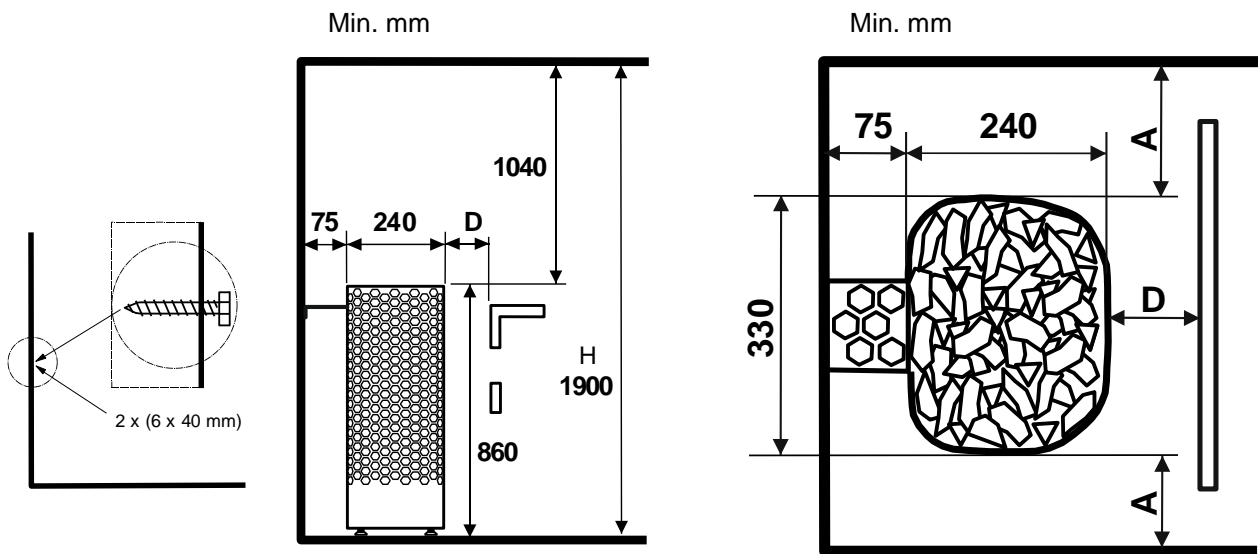
Tuntoelin OLET 31 vaihtoehtoinen  
asennuspaikka katossa, kiukaan  
keskikohdalle.

**HUOM! Asennuspaikka on ehdoton.**

## 2.10 Kiukaan suojaetäisyydet

Teho kW	Löylyhuone Tilavuus m <sup>3</sup>	Kiukaan min. etäisyydet			Kivet n. kg
		Sivupinnasta A mm	Etupinnasta D mm	Takapinnasta mm	
6,0	5 – 9	70	100	75	62
8,0	8 – 12	80	120	75	62
9,0	9 - 13	100	150	75	62

Taulukko 1. Suojaetäisyydet



Kuva 4. Suojaetäisyydet, mitat minimi mittoja

Kiuas kiinnitetään pääasiassa seinään tai keskiasennuksessa lauteisiin kiukaan alemmista kiinnitysreistä tai säätöjaloistaan lattiaan, kiukaan mukana tulevilla lattiakiinnikkeillä. Seinätelineen kiinnityksen poranterän halkaisija Ø3,5 mm. Kansiruuvi 6 x 40 mm (2 kpl).

Kiuas asennetaan saunaan sivulla 7 taulukon 1 olevia suojaetäisyyksiä noudattaen.

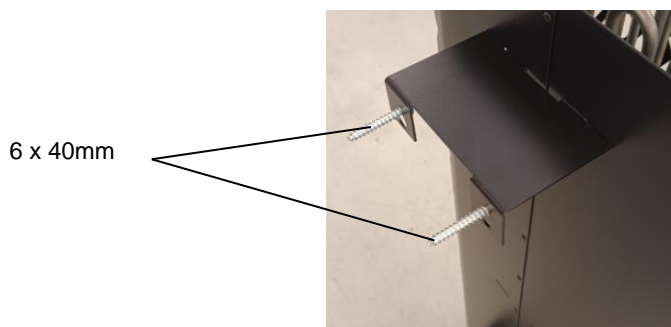
Kiuas on lattialla seisovaa mallia. Alustan oltava tukeva, koska kiukaan paino on n. 75 kg kivien kanssa.

Kiuas asennetaan säädettävien jalkojen avulla suoraan.

Kiuas kiinnitetään pakkauksessa olevan metallitelineen avulla suoraan seinään tai lauteisiin, jolla estetään suojaetäisyyksien muuttuminen käytön aikana.

Seiniä ja kattoa ei saa suojata kevytsuojauksella, kuten esimerkiksi kuituvahvisteisella sementtilevyllä, sillä se voi aiheuttaa palovaaran.

Saunaan saa asentaa vain yhden kiukaan.





## 2.11 Kiukaan liittäminen sähköverkkoon

Sähköasennustyön saa suorittaa vain siihen oikeutettu sähköurakoitsija voimassa olevien määräysten mukaisesti. Sähkökiuas liitetään sähköverkkoon puolikiinteästi. Liitosjohtona käytetään H07RN-F (60245 IEC 66) johtoa tai laadultaan vähintään näitä vastaavaa johtoa. Myös muiden kiukaalta lähtevien johtimien (merkkilamppu, sähkölämmityksen vuorottelu) pitää olla vastaavaa tyyppiä. PVC-eristeistä johtoa ei saa käyttää kiukaan liitosjohtona.

Liitäntäjohtona voidaan myös käyttää useampinapaista (esim. 7-nap.) johdinta, kun jännite on sama. Silloin kun erillistä ohjausvirtasulaketta ei ole, kaikkien johtojen poikkipinnan pitää olla sama eli etusulakkeen mukainen. Esim. 8 kW:n kiukaalla erillisen merkkilampulle ja verkkokäskylaitteelle menevän kaapelin tulee olla poikkipinnaltaan vähintään 2,5 mm<sup>2</sup>.

Saunan seinällä oleva kytkentärasian tulisi sijaita vähintään kiukaalle ilmoitetun suojaetäisyyden päässä. Rasian sijoituskorkeus saa olla enintään 500 mm lattiasta

Kuva 5 KytKentärasian sijoituspaikka, sivu 9. Jos kytkentärasia on yli 500 mm:n etäisyydellä kiukaasta, voidaan kytkentärasia sijoittaa korkeintaan 1000 mm:n korkeudella lattiasta.

**HUOM!** Saunan valo-ohjaus kontaktorikotelon piirikortilta on tarkoitettu resistiiviselle kuormalle (hehkulamput). Piirikortin rele ei kestä kapasitiivista virtakuormaa (hakkurivirta lähteet). Jos käytetään valoja joissa on muuntaja esim. led tai halogen lamput, on kiukaan piirikortin releohjaukseen kytkettävä erillinen rele tai kontaktori valojen ohjaukseen.

Kiukaan eristysresistanssi: Kiukaan vastuksiin voi esimerkiksi varastoinnin aikana imeytyä kosteutta ilmasta. Tämä saattaa aiheuttaa vuotovirtaa. Kosteus poistuu muutaman lämmityskerran jälkeen. Älä kytke kiukaan sähkösyöttöä vikavirtakytkimen kautta.

Kiukaan asennuksessa on kuitenkin aina noudatettava voimassa olevia sähköturvallisuusmääräyksiä.

Teho kW	Kiukaan liitän- täkaapeli H07RN-F/ 60245 IEC 66 mm <sup>2</sup> 400V – 415V 3N~	Sulake A	Kiukaan liitän- täkaapeli H07RN-F/ 60245 IEC 66 mm <sup>2</sup> 230V 3~	Sulake A		
6,0	5 x 1,5	3 x 10	4 x 2,5	3 x 16		
8,0	5 x 2,5	3 x 16	4 x 6	3 x 25		
9,0	5 x 2,5	3 x 16	4 x 6	3 x 25		

Taulukko 2. Syöttökaapeli ja sulakkeet

## 2.12 Sähkölämmityksen vuorottelu

Sähkölämmityksen vuorottelu koskee asuntoja, joissa on sähkölämmitys.

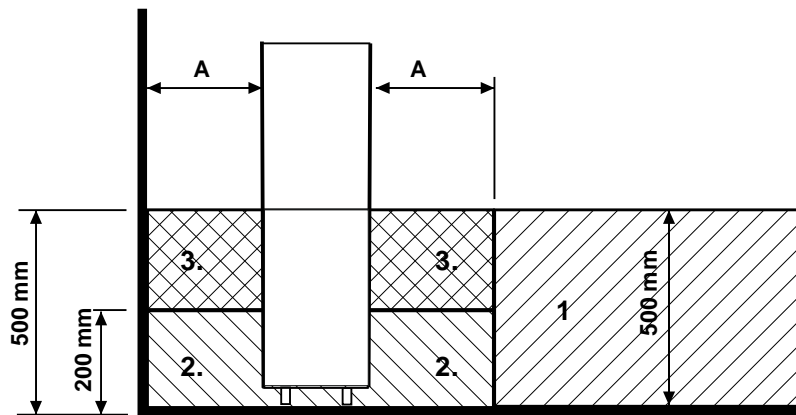
Kontaktorikotelossa on liitin (merkitty 55) sähkölämmityksen vuorottelun ohjausta varten.

Liittimessä 55 ja vastuksissa on jännite (230V) samanaikaisesti.

### 2.13 Liitosjohdon kytkentärasian sijoitus saunassa

A = Ilmoitettu vähimmäissuojaetäisyys

1. Suositeltava kytkentärasian sijoituspaikka.
  2. Tällä alueella tulisi käyttää silumiinirasiaa.
  3. Tätä aluetta pitäisi välttää ja käyttää aina silumiinirasiaa.
- Muilla alueilla on käytettävä lämmönkestävää rasiaa (T 125 °C) ja lämmönkestäviä johtimia (T 170 °C). Kytkentärasian luo pitää olla esteetön pääsy. Sijoitettaessa rasia alueille 2 ja 3 on selvitettävä paikallisen energialaitoksen ohjeet ja määräykset.



Kuva 5. Kytkentärasian sijoituspaikka

### 2.14 Kauko-ohjaus

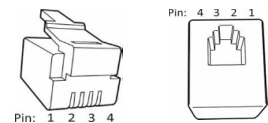
Kiuasta voidaan kauko-ohjata kytkemällä piirikortin RJ10 liittimiin 3 ja 4 sulkeutuva kosketintieto, joka voi olla myös pulssi toiminen. Suositeltava kaapelin koko on AWG 24 tai 26. AWG 24 kaapelin maksimipituus on 200 m. AWG 26 kaapelin maksimipituus on 130 m.

**HUOM! Kiuas määräykset vaativat ovikytkimen käyttöä, kun kiuas käynnistetään saunan ulkopuolelta.**

Kaukokäynnistyksen rinnalle voidaan kytkeä merkkivalo, joka ilmoittaa, kun kaukokäynnistys on käynnistynyt kiukaan. Merkkivalo osoittaa nopealla vilkkumisella häiriön, joka on aiheutunut saunan oven auki jäämisestä yli 5 minuutin ajaksi, tällöin kiuas on sammunut automaattisesti. Kiuas on päällä niin kauan kuin sen ohjauspaneelista on asetettu päällä olo aika (yksityiskäytössä maksimissaan 6 tuntia). Kauko-ohjauksesta voidaan myös sammuttaa kiuas.

### 2.15 Piirikortin RJ10 liittimien kytkentäjärjestys

**HUOM! Väärinkytkentä voi rikkoa piirikortin.**

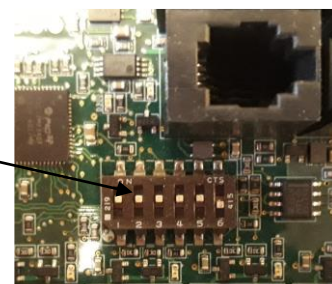


Lisä tuntoelin (NTC)			Kauko-ohjaus kytkin (Ext switch)			Ovikytkin (Door switch)		
Pin 1			Pin 1			Pin 1		
Pin 2	NTC 10 kOhm	3,3 V	Pin 2			Pin 2	Hälytys led	GND
Pin 3	NTC 10 kOhm	CPU	Pin 3	To switch	GND	Pin 3	Ovikytkin	GND
Pin 4			Pin 4	To switch	12 VDC	Pin 4	Ovikytkin	12 VDC

Tuntoelin sensori (Sec/NTC)		
Pin 1	Rajoitin	GND
Pin 2	NTC 10 kOhm	3,3 V
Pin 3	NTC 10 kOhm	CPU
Pin 4	Rajoitin	10V

Taulukko 3. Piirikortin RJ10 liittimet

Kuva 6. Piirikortin OLEA 103 dippi kytkimien asennot, kiuas käytössä.



## 2.16 Ovikytkin

Ovikytkimellä tarkoitetaan määräyksien mukaista saunan ovenssa olevaa kytkintä. Ovikytkin vaaditaan yleisissä ja yksityiskäytössä olevissa saunoissa, sellaisissa saunoissa, joissa kiukaan päälle kytkentä voidaan tehdä muualta kuin itse rakennuksesta, jossa sauna sijaitsee, esim. Wifi tai muu sähkökäyttöinen kauko-ohjaus muualta.

Ohjauspaneeli huomioi automaattisesti, kun ovikytkin on kytketty kiukaan OLEA 103 piirikortille. Ensimmäisellä kerralla asennuksen jälkeen suljetaan saunan ovi sekä tämän jälkeen sähkö päälle kiukaan pääkytkimestä.

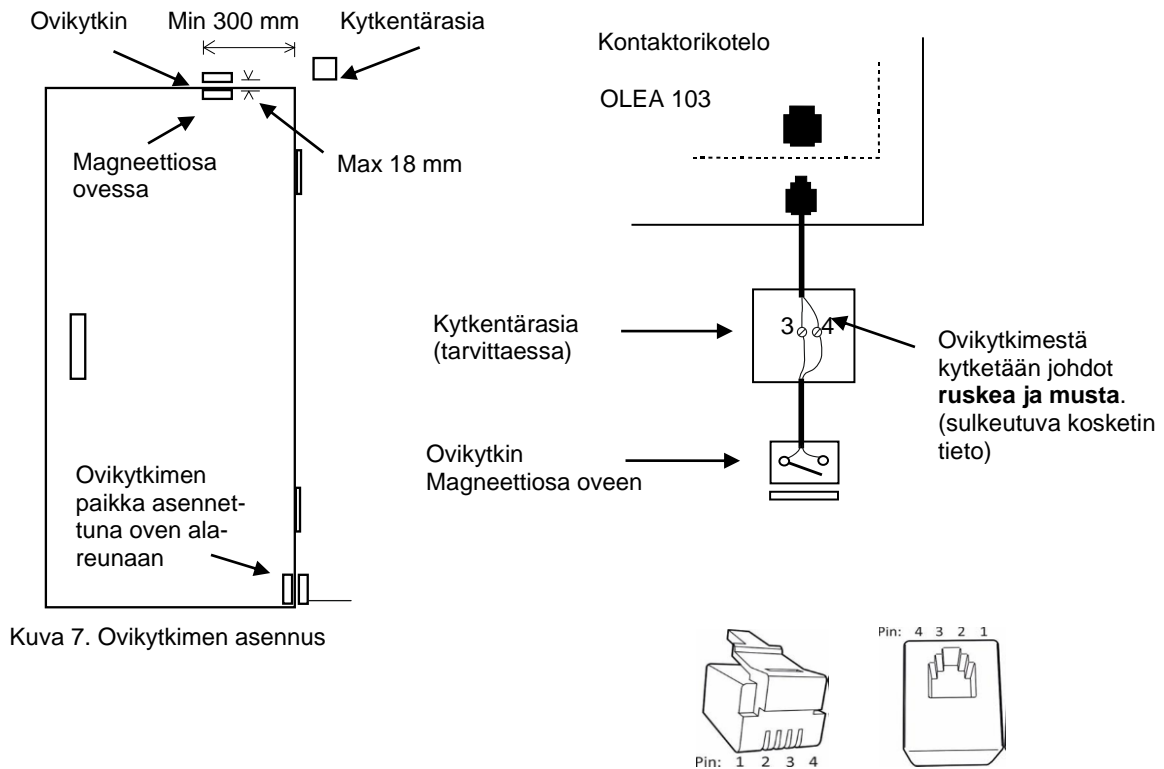
Mikäli ovi avataan ennen lämmitys jakson alkamista, (ennakko ajastimella asetettu kiukaan lämmitys) menee automaattikäyttö (kaukokäyttö) pois päältä n. 1 minuutin kuluttua ja vaatii oven sulkemisen ja uudelleen käynnistämisen ohjauspaneelista.

Mikäli kiukaan päällä olo aikana ovi jää auki yli 5 minuutin ajaksi, kytkeytyy kiuas pois päältä automaattisesti. Kiuas saadaan päälle uudelleen ohjauspaneelista ja oven sulkemisen jälkeen. Häiriö merkkivalo alkaa vilkkumaan, mikäli sellainen on kytketty, katso myös kytkentäohje sivulta 11.

### Ovikytkimen asennus- ja kytkentäohje

Ovikytkin asennetaan löylyhuoneen ulkopuolelle oven yläreunaan vähintään 300 mm oven sisänurkasta. Kytkin osa asennetaan oven karmiin ja magneetti oveen. Kytkimen etäisyys magneetista max 18 mm. Ovikytkin asennus oven yläreunaan, suositellaan käytettäväksi Sauna360 mallia tuotenumero 0043233, SSTL 8260371 (lisävaruste)

Ovikytkin asennus oven alareunaan, suositellaan käytettäväksi Sauna360 mallia, tuotenumero SP11000326, 8263280. (sisältyy kontaktorikoteloiden mukana) Katso ohje pakkauksen asennus- ja käyttöohjeesta.



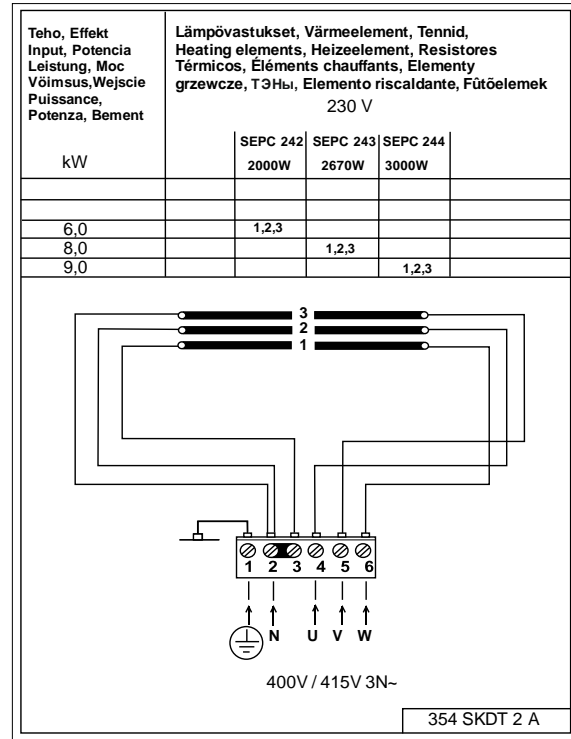
Kuva 7. Ovikytkimen asennus

Kuva 8. RJ10 liittimen Pin -järjestys

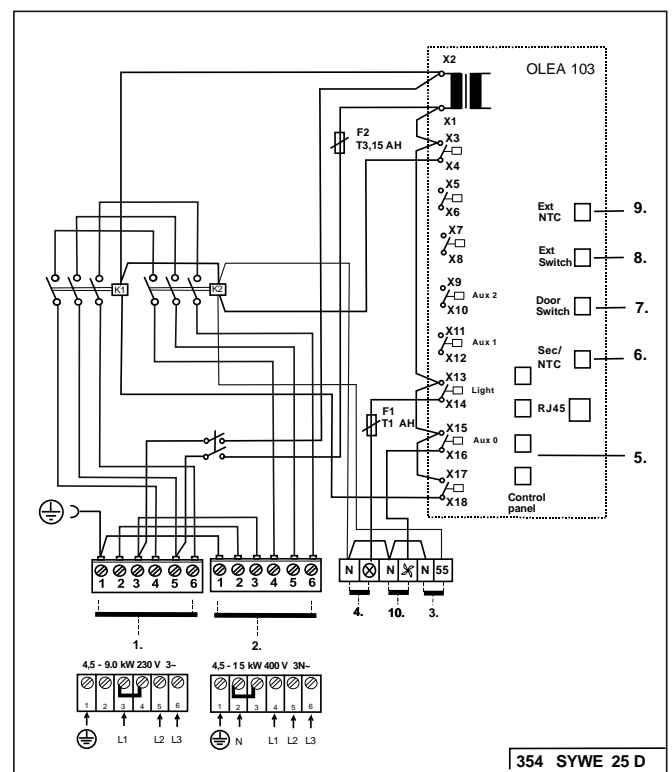
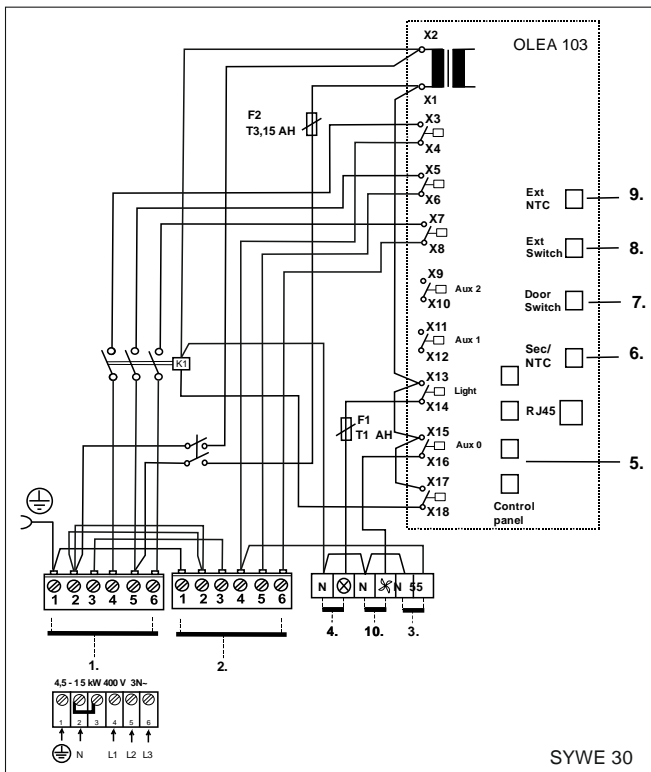
Ovikytkin (Door switch)		Johdin väri	
Pin 1			
Pin 2			
Pin 3	Ovikytkin	GND	Oranssi
Pin 4	Ovikytkin	12 VDC	Vihreä / Valkoinen

Taulukko 4. Ovikytkimen kytkentä

2.17 Laine kiukaan ja kontaktorikotelo WE 30 ja WE 40 kytkentäkaavat



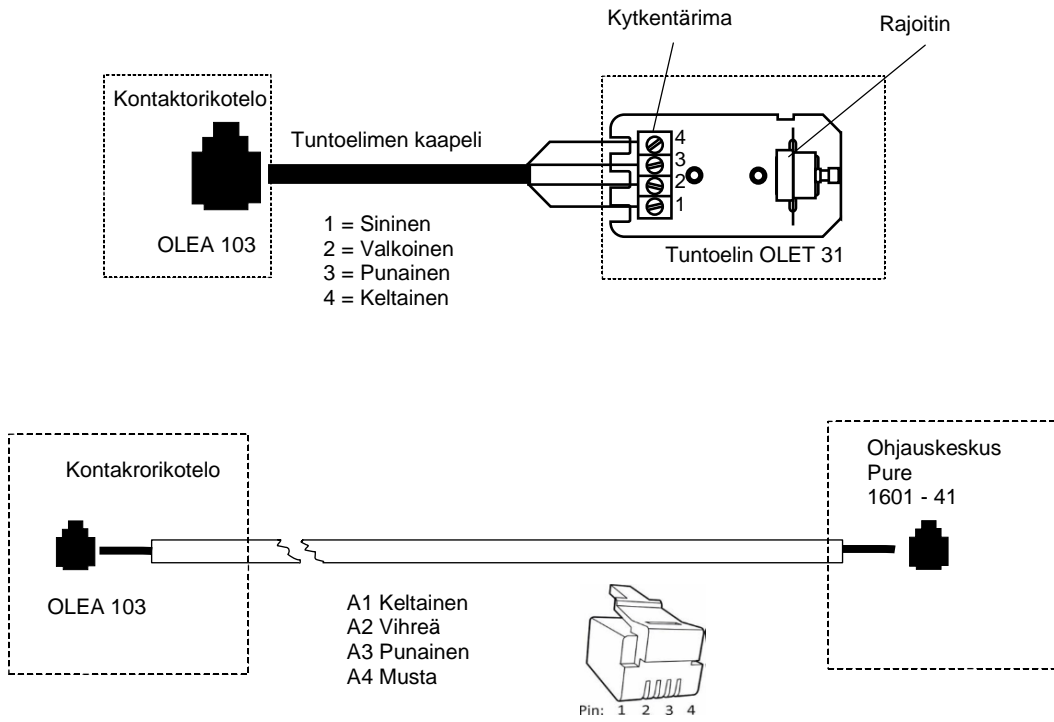
Kuva 9. Kiukaan kytkentäkaava



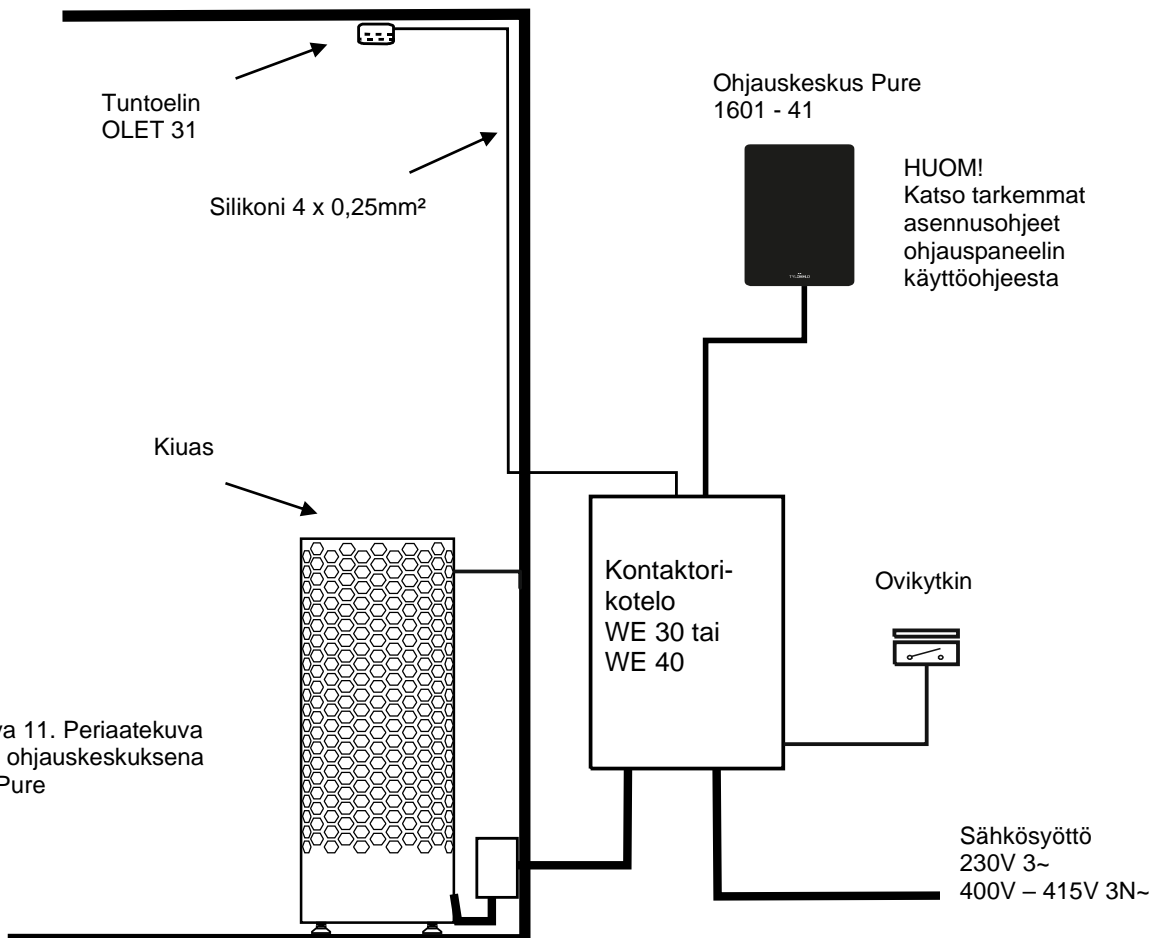
Kuva 10. Kontaktori WE 30 ja WE 40 kytkentäkaavat

1. Syöttö kontaktorikotelolle
2. Syöttö kiukaalle
3. Sähkölämmityksen ohjaus
4. Saunavalo
5. Ohjauskeskus Pure tai Elite
6. Tuntoelin OLET 31
7. Ovikytkin
8. Kauko-ohjaus painonappi
9. Lisä tuntoelin (Extra NTC)
10. Tuuletin

2.18 Periaatekuva kun ohjauskeskuksena on Pure



Periaatekuva



Kuva 11. Periaatekuva kun ohjauskeskuksena on Pure

### 3. Laine D-kiukaan varaosalista

Osa	Tuotenumero	Tuotenimitys	Laine 6 D	Laine 8 D	Laine 9 D
1	SP7712000	Vedonpoistolaite NKWA 1	1	1	1
2	SP7812550	Verkkoliitin NLWD 1-1	1	1	1
3	SP5200731	Vastus SEPC 242 2000W/230V	3		
3	SP5200732	Vastus SEPC 243 2670W/230V		3	
3	SP5200733	Vastus SEPC 244 3000W/230V			3
4	SP7513002	Ristiuraruuvi M5 x 10	3	3	3

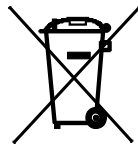
Taulukko 5. Laine D varaosat

### 4. ROHS

#### Ympäristönsuojeluun liittyviä ohjeita

Tämän tuotteen käyttöön päätyttyä sitä ei saa hävittää normaalin talousjätteen mukana, vaan se on toimitettava sähkö- ja elektroniikkalaitteiden kierrätykseen tarkoitettuun keräyspisteeseen.

Symboli tuotteessa, käyttöohjeessa tai pakkauksessa tarkoittaa sitä.



Valmistusaineet ovat kierrätettävissä merkintänsä mukaan. Käytettyjen laitteiden uudelleenkäytöllä, materiaalien hyödyntämisellä tai muulla uudelleenkäytöllä teet arvokkaan teon ympäristömme hyväksi. Tuote palautetaan ilman kiuaskiviä ja verhoukiviä kierrätyskeskukseen.

Tietoa kierrätyspaikoista saat kuntasi palvelupisteestä.

# helo

The genuine Finnish sauna

## Installations-och bruksanvisning **Laine D**

### ELAGGREGAT FÖR BASTU:

0418 – 6 – 04

0418 – 8 – 04

0418 – 9 – 04

### STYRCENTRAL:



Pure



Elite

### KONTAKTORBOX:

2005 – 30 (WE – 30)

2005 – 40 (WE – 40)



WE 30



WE 40



<b>Innehåll</b>	<b>Sida</b>
1.VARNINGAR	3
1.1. Kontrollera innan du badar	3
1.2. Basturum	3
1.3. Information för användaren	3
1.4. Användning av aggregatets styrcentral	3
2.Uppvärmning av bastun	4
2.1. Rekommenderad ventilation i bastun	4
2.2. Installera sensorn nära en tilluftsventil	4
2.3. Takmontering av sensorn	5
2.4. Installera den extra NTC-givaren	5
2.5. Bastustenar	5
2.6. Om aggregatet inte värms upp	6
2.7. Förberedelser för installation av bastuaggregatet	6
2.8. Installation	6
2.9. Sensor OLET 31 platser i bastun	6
2.10. Aggregatets säkerhetsavstånd.	7
2.11. Anslutning av bastuaggregatet till elnätet	8
2.12. Korskoppling av eluppvärmningen	8
2.13. Placering av anslutningskabelns kopplingsdosa i bastun	9
2.14. Fjärrstyrning	9
2.15. Ordning på RJ10 -kontakter	9
2.16. Dörrkontakt	10
2.17. Kopplingschema Laine aggregat och WE 30 och WE 40 kontaktorbox	11
2.18. Principskiss när styrcentral Pure	12
3.Lista över reservdelar till Laine D	13
4.ROHS	13
<b>Bilder och tabeller</b>	
Bild 1. Rekommenderad ventilation i bastun	4
Bild 2. Sensor OLET 31 installationplats på väggen	6
Bild 3. Sensor OLET 31 installationplats i taket	6
Bild 4. Aggregatets säkerhetsavstånd.	7
Bild 5. Placering av kopplingsdosa	9
Bild 6. DIP-brytarplaceringar för användning av en elaggregat	9
Bild 7. Montering av dörrkontakten	10
Bild 8. Stift-order av RJ 10	10
Bild 9. Kopplingschema	11
Bild 10. Kopplingschema Kontaktorbox WE 30 och WE 40	11
Bild 11. Principbild när kontrollcentralen är Pure.	12
Tabell 1. Skyddsavstånd till laine D aggregat	7
Tabell 2. Anslutningskablar och säkringar	8
Tabell 3. RJ 10 -kontaktdon på kretskortet	9
Tabell 4. Anslutning av dörrkontakt	10
Tabell 5. Lista över reservdelar till Laine	13



## 1. VARNINGAR

### 1.1. Kontrollera innan du badar

1. Att bastun är i lämpligt skick för bastubad.
2. Att dörren och fönstret är stängda.
3. Att stenarna i aggregatet är rekommenderade av tillverkaren, att stenarna täcker värmeelementen och är glest staplade.

OBS! Keramiska stenar får inte användas.

Huvudströmbrytaren är markerad på kontaktbox 0 - 1 med självhäftande etikett eller på strömbrytaren.

### 1.2. Basturum

Bastuns väggar och tak ska vara väl värmeisolerade. Alla ytor som lagrar värme, så som tegelytor och putsade ytor, ska isoleras. Vi rekommenderar att bastun kläs med träpanel invändigt. Om det finns byggmaterial som lagrar värme i bastun, som dekorationsstenar, glas etc., kan dessa ytor förlänga bastuns uppvärmningstid även om bastun för övrigt är väl isolerad (se sida 6, avsnitt 2.7 Förberedelser för installation av bastuaggregat).

### 1.3. Information för användaren

Denna apparat bör inte användas av barn under åtta år, personer med nedsatt fysisk, sensorisk eller mental förmåga eller med personer med bristande erfarenhet och kunskap om apparaten, såvida de inte har instruerats i säkert användande och om de risker som kan uppstå. Barn får inte leka med, rengöra eller utföra underhåll på apparaten utan övervakning. (7.12 EN 60335-1:2012)

### 1.4. Användning av aggregatets styrcentral

Se separat bruksanvisning för styrcentral.

Ytterligare information om bastubad hittar du på : [www.sauna360.com](http://www.sauna360.com)

Stapla om aggregatets stenar minst en gång varje år och byt ut söndervittrade stenar. På så sätt förbättras sten utrymmets luftcirkulation och motståndet håller längre.

Kontakta den butik där tillverkarens garantiservice utförs om problemsituationer uppstår.

## 2. Uppvärmning av bastun

Försäkra dig om att bastun är i lämpligt skick för att bada bastu innan aggregatet slås på. Aggregatet kan orsaka lukt när bastun värms upp för första gången. Om detta sker slås aggregatet av en stund och bastun vädras. Sedan kan du slå på aggregatet igen.

Bastun ska värmas upp ungefär en timme innan bastubadet så att stenarna hinner bli ordentligt varma och luften i bastun får en jämn temperatur.

Bastubadet blir behagligt vid en temperatur på cirka 70 °C.

**Inga föremål får placeras på aggregatet. Kläder får inte torkas på aggregatet eller i dess närhet.**

### 2.1. Rekommenderad ventilation i bastun

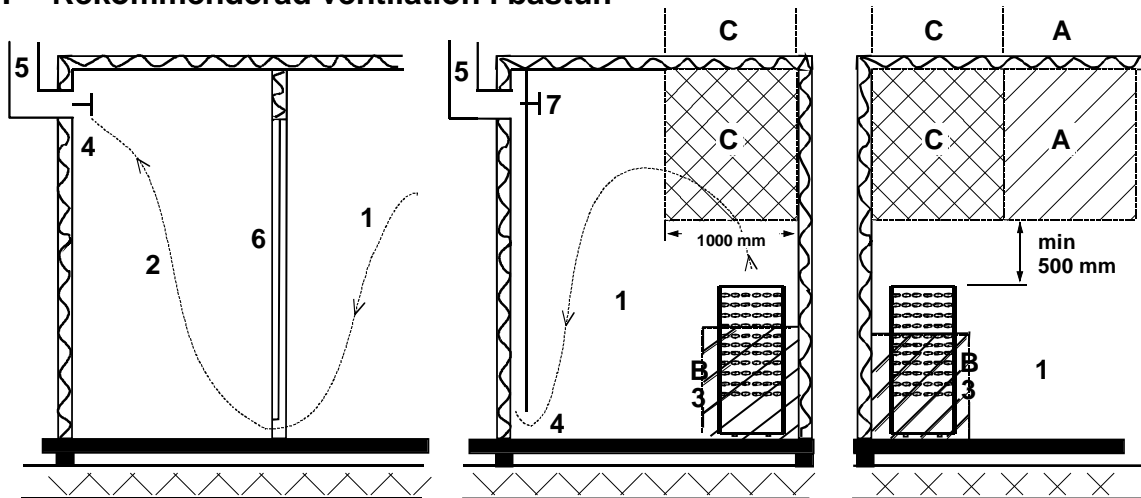


Bild 1. Rekommenderad ventilation i bastun

- |           |                         |                           |
|-----------|-------------------------|---------------------------|
| 1. Bastu  | 3. Elaggregat för bastu | 5. Rökgång eller rökkanal |
| 2. Badrum | 4. Avluftsventil        | 6. Bastuns dörr           |

7. Här kan man också installera en ventilationsventil som hålls stängd medan bastun värms upp och medan man badar.

Inom område A kan en inluftsventil för frisk luft placeras. Då måste man kontrollera att den friska luften som kommer in inte stör (kyler ned) aggregatets termostat som finns uppe vid taket.

Område B används för intag av frisk luft om bastun inte har en mekanisk ventilation. I detta fall ska avluftsventilen placeras minst 1 m högre än inluftsventilen.

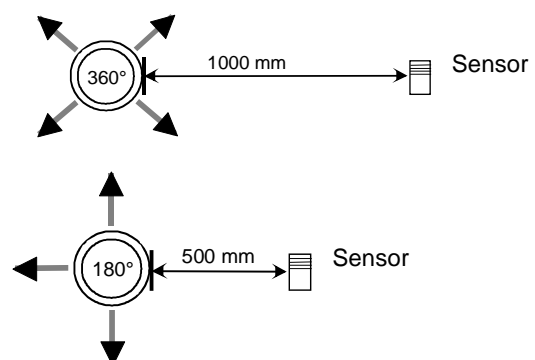
**INLUFTSVENTILEN FÖR FRISK LUFT FÅR INTE PLACERAS INOM OMRÅDE C OM TERMOSTATEN SOM STYR AGGREGATET OCKSÅ FINNS INOM OMRÅDE C.**

### 2.2. Installera sensorn nära en tilluftsventil

Luften i basturummet luft bör växlas sex gånger per timma.  
Tilluftsledningens diameter måste vara mellan 50 och 100 mm.

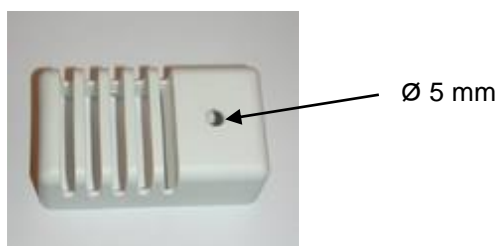
En rund lufttillförselventil (360°) måste installeras minst 1000 mm från sensorn.

En lufttillförselventil med en flödesriktande panel (180°) måste installeras minst 500 mm från sensorn. Luftflödet måste riktas bort från sensorn.



### 2.3. Takmontering av sensorn

Vid takmontering ska ett hål på 5 mm borrar i sensorns hölje så att eventuellt kondenserat vatten kan rinna ut. Spruta inte vatten direkt mot sensorn och stänk inte vatten på den med bastuskopan.



### 2.4. Installera den extra NTC-givaren

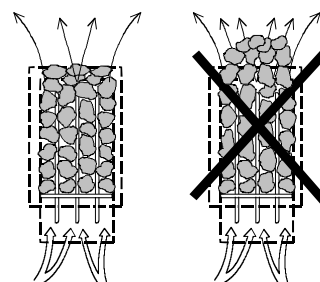
Den extra OLET 31-givaren ansluts till Ext NTC-kontakten på RJ10-kretskortet. Se kopplingsschemat för mer information. Extragivaren installeras på bastuväggen, inte längre än 500 mm från taket. När extragivaren har anslutits till kretskortet aktiveras den automatiskt. Det betyder att den temperatur som visas på kontrollpanelen mäts av extragivaren.

Den huvudgivare som sitter ovanför bastuaggregatet har endast begränsningskretsen som begränsar maxtemperaturen till 110 °C. Även om temperaturen ställs in på 110 °C på kontrollpanelen är maxtemperaturen som kan visas på panelen ungefär 90 °C, eftersom huvudgivaren ovanför aggregatet begränsar maxtemperaturen till 110 °C. Temperaturen i ett basturum är vanligtvis inställd på mellan 70 och 80 °C, beroende på individuella

### 2.5. Bastustenar

Bastustenar av bra kvalitet ska uppfylla följande villkor:

- Stenarna ska tåla hög värme och den värmeväxling som orsakas av att vattnet som kastas på stenarna förångas.
- Stenarna ska tvättas före användning för att undvika lukt och damm.
- Stenarna ska ha en ojämn yta så att det finns gott om ytor för vattnet att förångas på.
- Stenarna ska vara tillräckligt stora, Över 100 mm, för att luften ska kunna cirkulera mellan stenarna. På så vis förlängs värmeelementens hållbarhetstid.
- Stenarna ska staplas gles så att ventilationen mellan stenarna blir god. Värmeelementen får inte böjas ihop eller mot ramen.
- Stapla om stenarna regelbundet (minst en gång om året) och ersätt små och trasiga stenar med nya och större stenar.
- Töm stenfacket regelbundet, minst en gång per år vid privat bruk, och ta bort små och söndriga stenar och ersätt dem med nya stenar.
- Vid kommersiell användning ska detta ske minst en gång varannan månad.
- Stenarna ska staplas så att de täcker värmeelementen. Men stapla inte en stor hög med stenar på elementen. Information om lämplig mängd sten finns i Tabell 1 på sidan 7. Eventuella små stenar i stenförpackningen ska inte staplas på aggregatet.
- Garantin täcker inte fel som orsakats av små och tätt staplade stenar som hindrar luftcirkulationen mellan stenarna.
- Keramiska stenar får inte användas. De kan orsaka skador på aggregatet som inte omfattas av garantin.
- Använd inte täljsten som bastusten. Skador till följd av detta täcks inte av ugnsgarantin.
- Använd inte lavsten som bastusten. Skador till följd av detta täcks inte av ugnsgarantin.
- **AGGREGATET FÅR INTE ANVÄNDAS UTAN STENAR.**



## 2.6. Om aggregatet inte värms upp

Om aggregatet inte värms upp kontrolleras att:

- strömmen är påslagen
- aggregatets huvudsäkringar är hela
- styranordningen inte visar några felmeddelanden. Om styranordningen visar ett felmeddelande finns information i bruksanvisningen för styranordningen.

DEN PERSON SOM INSTALLERAR AGGREGATET SKA LÄMNA KVAR DENNA BRUKSANVISNING TILL ANVÄNDARNA.

## 2.7. Förberedelser för installation av bastuaggregatet

Kontrollera följande innan aggregatet installeras.

- Aggregatets effekt (kW) i förhållande till bastuns volym ( $m^3$ ). Information om rekommenderade mått finns i Tabell 1 på sidan 7. Minimimåttet får inte underskridas och maximimåttet får inte överskridas.
- Bastun ska vara minst 1900 mm hög.
- Oisolerade och murade stenväggar förlänger uppvärmningstiden. Varje kvadratmeter putsad yta i tak eller på väggar ökar bastuns volym med  $1,2 m^3$  och motsvarande effektbehov.
- Kontrollera i Tabell 2 på sidan 8 att säkringens storlek (A) och strömkabelns diameter ( $mm^2$ ) passar aggregatet.
- Kontrollera att skyddsavståndet runt aggregatet motsvarar rekommendationerna på sidan 7.
- Det ska finnas tillräckligt med utrymme runt aggregatets styrcentral för att utföra underhåll. Även en dörröppning kan inkluderas i detta utrymme.

## 2.8. Installation

Aggregatet installeras i bastun med hänsyn till skyddsavstånden på sidan 7. En tunn panel räcker inte som fästunderlag utan underlaget måste förstärkas med en bräda bakom panelen. Minimivstånderna på sidan 7 tabell 1 måste beaktas även om väggmaterialet inte är brännbart.

Väggar och tak får inte täckas med en enkel skyddsmantel, som t.ex. cementplatta med fiberförstärkning, eftersom den kan orsaka brandfara.

Endast ett aggregat får installeras i bastun

## 2.9. Sensor OLET 31 platser i bastun

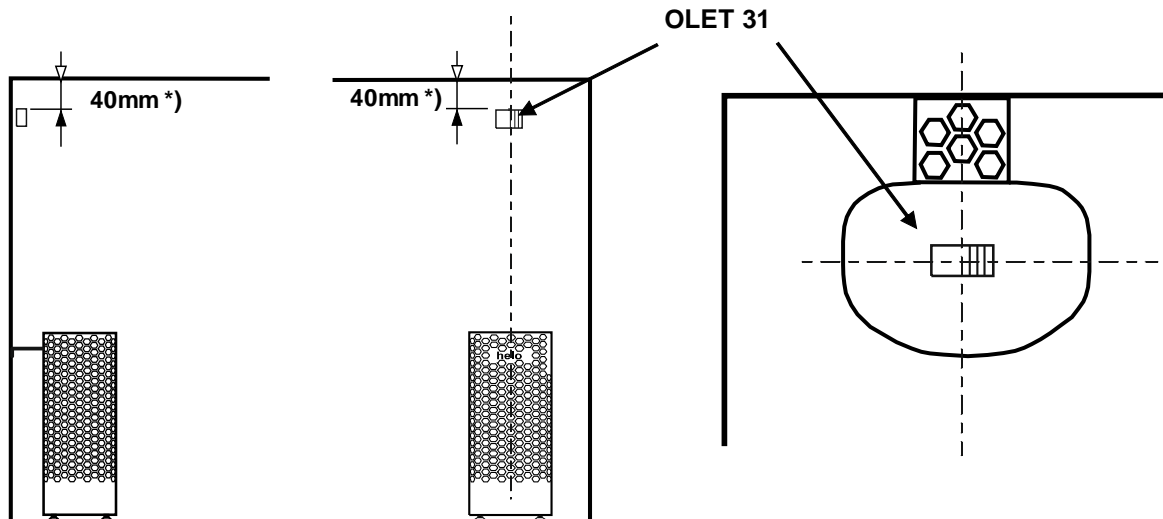


Bild 2. Sensor OLET 31 installationplats på väggen

Sensor OLET 31 installationplats på vägg 40 mm från taket till aggregatets mittlinje.

**OBS! Installationsplatsen är absolut.**

Bild 3. Sensor OLET 31 installationplats i taket

Sensor OLET 31 alternativ installationplats i taket, mit i aggregat.

**OBS! Installationsplatsen är absolut.**

**2.10. Aggregatets säkerhetsavstånd.**

Effekt	Basturum	Minimi avstånd			Lämplig mängd stenar
		På sidorna A mm	Framtill D mm	Från baksidan mm	Ca. kg
6,0	5 – 9	70	100	75	62
8,0	8 – 12	80	120	75	62
9,0	9 - 13	100	150	75	62

Tabell 1. Skyddsavstånd till laine D aggregat

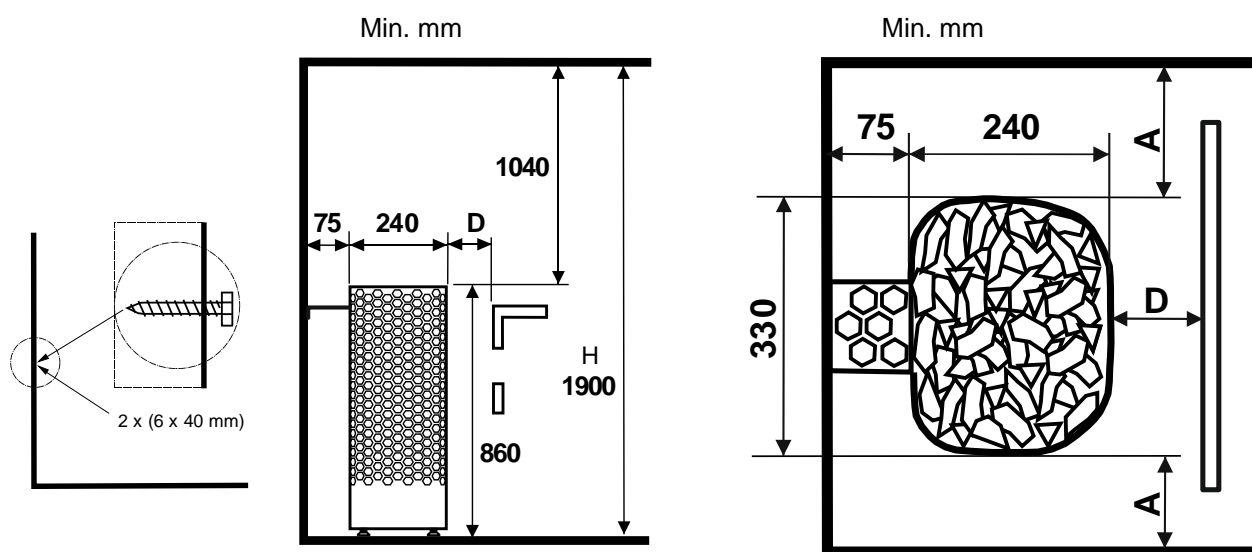


Bild 4. Aggregatets säkerhetsavstånd.

Aggregatet fästs i första hand på väggen eller mittmonterad i lavarna genom de nedre fästhål i aggregatet eller i justeringsbenen i golvet med hjälp av golvkonsoler som medföljer aggregatet. Borrdiameter vid väggmontering Ø3,5 mm. Däckskruv 6 x 40 mm (2 st).

Aggregatet ska installeras med hänsyn till skyddsavstånden på sidan 7.

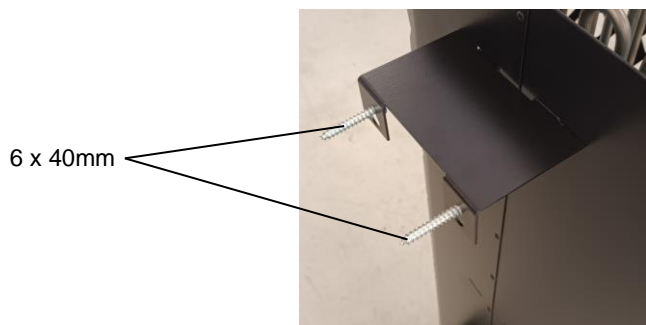
Aggregatet placeras på golvet. Underlaget ska vara stadigt eftersom aggregatet väger cirka 75 kg med stenar.

Aggregatet installeras rakt med hjälp av de justerbara benen.

Bastuaggregatet måste monteras direkt på väggen eller på bänkmодulen med det medföljande metallfästet för att garantera ett säkert avstånd vid användning.

Väggar och tak får inte täckas med fiberförstärkt gipsplatta eller kläs med annat lättviktsmaterial eftersom de kan orsaka eldsvåda.

Endast ett aggregat får installeras i bastun.



## 2.11. Anslutning av bastuaggregatet till elnätet

Allt anslutningsarbete får endast utföras av behörig elinstallatör enligt gällande föreskrifter. Elaggregatet till bastu ansluts halvfast till elnätet. Som anslutningskabel används H07RN-F (60245 IEC 66), alternativt en kabel som har motsvarande eller högre kvalitet. Andra kablar i aggregatet (till signallampan och eluppvärmningens styrning) ska också vara av motsvarande typ. PVC-isolerade kablar får inte användas som anslutningskablar.

En flerpolig kabel (t.ex. 7-polig) kan också användas som anslutningskabel om spänningen är den samma. Om man inte har separata säkringar för styrström ska genomskärningsytan på samtliga kablar vara den samma eller passa huvudsäkringens. En kabel som går separat till signallampan och nätanordningen i ett aggregat på t.ex. 8 kW ska ha en genomskärningsyta på minst 2,5 mm<sup>2</sup>.

Kopplingsdosan på bastuns vägg får inte placeras innanför aggregatets skyddsområde. Dosan ska placeras högst 500 mm från golvet.

Bild 5 Placering av kopplingsdosa (sidan 9). Om kopplingsdosan placeras mer än 500 mm från aggregatet kan den placeras högst 1 000 mm från golvet.

**OBS!** Att styra belysningen i bastun med kretskortet är bara möjligt med resistiva laster (glödlampor). Kretskortsreläet tål inte kapacitiva laster (switchade strömförsörjningsenheter). Om belysningsarmaturen i bastun har transformatorer, till exempel LED- eller halogenlampor, måste kretskortets relästyrning vara försedd med ett separat relä eller en separat kontaktor för att styra belysningen.

Bastuaggregatets isolationsresistans:

Aggregatets värmeelement kan under vissa omständigheter. T.ex en längre tid utan Användning, absorbera fukt ur luften. Detta minskar isolationsresistansen och orsakar en Läckström i värmeelementen, detta är ett ofarligt fenomen som försvinner efter några Uppvärmningar. Undvik användning av läckströmsskydd i samband med bastuaggregat.

Vid installationen av aggregatet måste man beakta de gällande elsäkerhetsbestämmelserna.

Effekt kW	Aggregatets anslutningskabel H07RN-F/ 60245 IEC 66 mm <sup>2</sup> 400V – 415V 3N~	Säkring A	Aggregatets anslutningskabel H07RN-F/ 60245 IEC 66 mm <sup>2</sup> 230V 3~	Säkring A		
6,0	5 x 1,5	3 x 10	4 x 2,5	3 x 16		
8,0	5 x 2,5	3 x 16	4 x 6	3 x 25		
9,0	5 x 2,5	3 x 16	4 x 6	3 x 25		

Tabell 2. Anslutningskablar och säkringar

## 2.12. Korskoppling av eluppvärmningen

Eluppvärmningens styrning gäller bostäder som har eluppvärmning.

I bastuaggregatet finns kopplingsstycken (märkta med 55) för styrning av eluppvärmningens korskoppling.

Kopplingsstyckena 55 och motstånden har samtidigt en spänning på 230V

### 2.13. Placering av anslutningskabelns kopplingsdosa i bastun

A = Minsta skyddsavstånd

1. Rekommenderad placering av kopplingsdosan.
2. I detta utrymme bör en silumindosa användas.
3. Detta utrymme bör undvikas. En silumindosa ska alltid användas.

I andra utrymmen ska värmetåliga dosor (T 125 °C) och värmetåliga kablar (T 170 °C) användas. Kopplingsdosan får inte blockeras. Elleverantörens anvisningar och föreskrifter ska följas när dosan installeras i utrymme 2 eller 3.

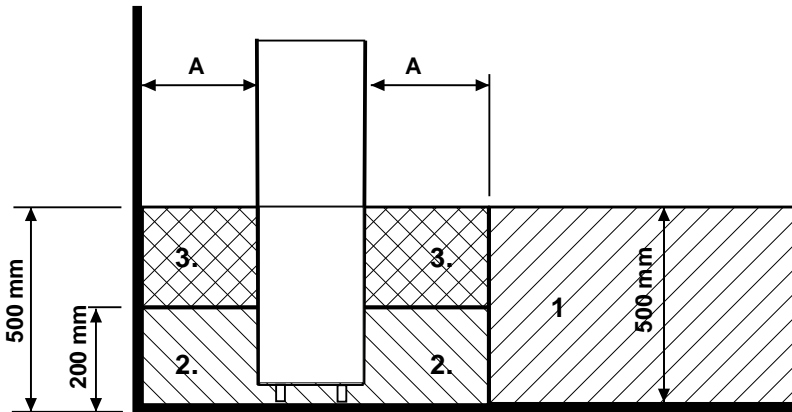


Bild 5. Placering av kopplingsdosa

### 2.14. Fjärrstyrning

Aggregatet kan fjärrstyras genom att man ansluter en sluten kontakt, som kan lösas ut via pulser, till anslutningarna 3 och 4 på ett RJ10-kretskort. Rekommenderad kabelstorlek är AWG 24 eller 26.

Maxlängden på en AGW 24-kabel är 200 m.

Maxlängden på en AGW 26-kabel är 130 m.

**OBS! Bastu bestämmelserna kräver att man installerar en dörrkontakt om bastun kopplas på från en panel utanför bastun.**

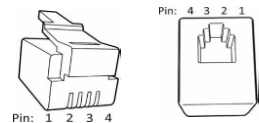
En märklampa kan kopplas till fjärrstarten, denna indikerar att ett fjärrkommando har startat bastun.

Om märklampen blinkar snabbt är det en indikation på ett fel, som har orsakats av att bastudörren stått öppen mera än 5 minuter, varvid bastuugnen stängts av automatiskt.

Bastu ugnen är påkopplad så länge som man ställt in på panelen (privatbruk max 6h). Med fjärrstyrningen kan man även stänga av bastuaggregatet när som helst.

### 2.15. Ordning på RJ10 -kontakter

**OBS! Felaktiga anslutningar kan leda till att kretskortet förstörs.**

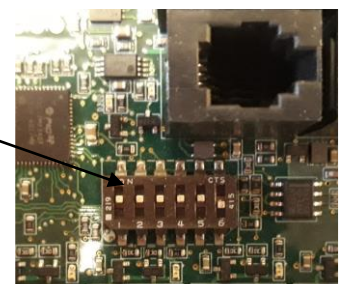


Extragivare (NTC)			Fjärrkontrollsbrytare (ext. brytare)			Dörrkontakt		
Stift 1			Stift 1			Stift 1		
Stift 2	NTC 10 KOhm	3,3 V	Stift 2			Stift 2	Larm-LED	GND (jord)
Stift 3	NTC 10 KOhm	CPU	Stift 3	Till brytare	GND (jord)	Stift 3	Dörrkontakt	GND (jord)
Stift 4			Stift 4	Till brytare	12 VDC	Stift 4	Dörrkontakt	12 VDC

Givare (Sec/NTC)		
Stift 1	Begränsare	GND (jord)
Stift 2	NTC 10 KOhm	3,3 V
Stift 3	NTC 10 KOhm	CPU
Stift 4	Begränsare	10 V

Tabell 3. RJ 10 -kontaktton på kretskortet

Bild 6. DIP-brytarplaceringar för användning av en elaggregat



## 2.16. Dörrkontakt

Dörrkontakten är den kontakt som sitter på bastuns dörr. Kontakten uppfyller kraven i gällande bestämmelser. Alla offentliga och privata bastuutrymmen där bastuaggregatet kan startas från en plats utanför bastun, till exempel med en på/av-knapp eller liknande, måste vara försedda med en dörrkontakt.

Kontrollpanelen registrerar automatiskt när dörrkontakten ansluts till bastuaggregatets kretskort OLEA 103. När bastun används för första gången efter installation ska dörren till bastun stängas och aggregatet slås på med hjälp av huvudströmbrytaren.

Om dörren öppnas innan uppvärmningssekvensen startas (förinställd uppvärmning) inaktiveras den automatiska användningen (fjärranvändningen) efter en minut. När dörren har stängts ska funktionen startas om via kontrollpanelen.

Om dörren har varit öppen i mer än fem minuter medan aggregatet är igång stängs aggregatet automatiskt av. När dörren har stängts kan aggregatet startas på nytt via kontrollpanelen. Felindikeringslampan (om en sådan är installerad) börjar blinka. Se monteringsanvisningarna nedan.

### Anvisningar för montering och anslutning av dörrkontakt

Dörrkontakten ska monteras på utsidan av bastun, på övre delen av dörrkarmen, minst 300 mm från det inre hörnet.

Kontakt delen ska monteras på dörrkarmen och magneten på själva dörren. Avståndet mellan kontakten och magneten ska vara 18 mm.

Om dörrkontakten ska monteras på den övre delen av dörren rekommenderar Sauna360 modellen med produktnummer 0043233, SSTL 8260371.

Om dörrkontakten ska monteras på den nedre delen av dörren rekommenderar Sauna360 modellen med produktnummer SP11000326, 8263280. Se monteringsanvisningarna och bruksanvisningen som medföljer aggregatet.

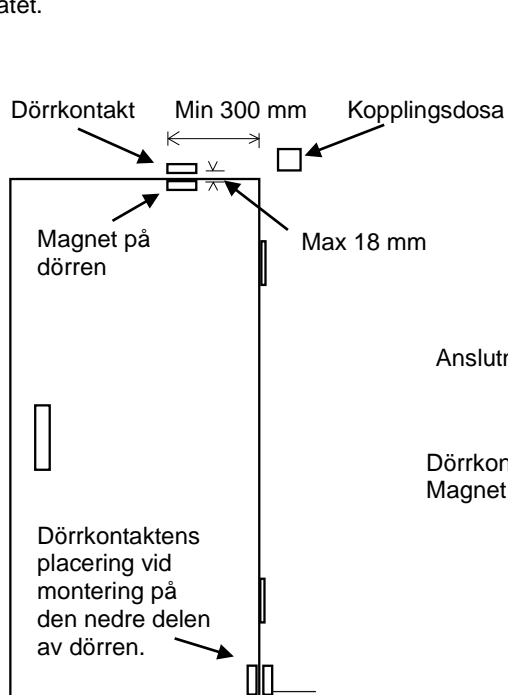


Bild 7 Montering av dörrkontakten

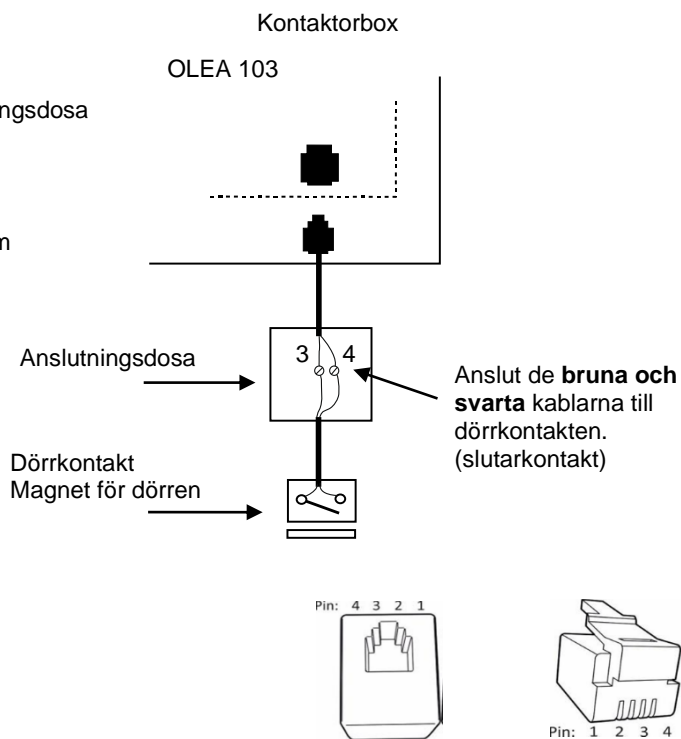


Bild 8 Stift-order av RJ 10

Dörrkontakt			Färg på ledare
Stift 1			
Stift 2			
Stift 3	Dörrkontakt	GND (jord)	Orange
Stift 4	Dörrkontakt	12 VDC	Grön/vit

Tabell 4. Anslutning av dörrkontakt



2.17. Kopplingschema Laine aggregat och WE 30 och WE 40 kontaktorbox

Bild 9. Kopplingschema Laine aggregat

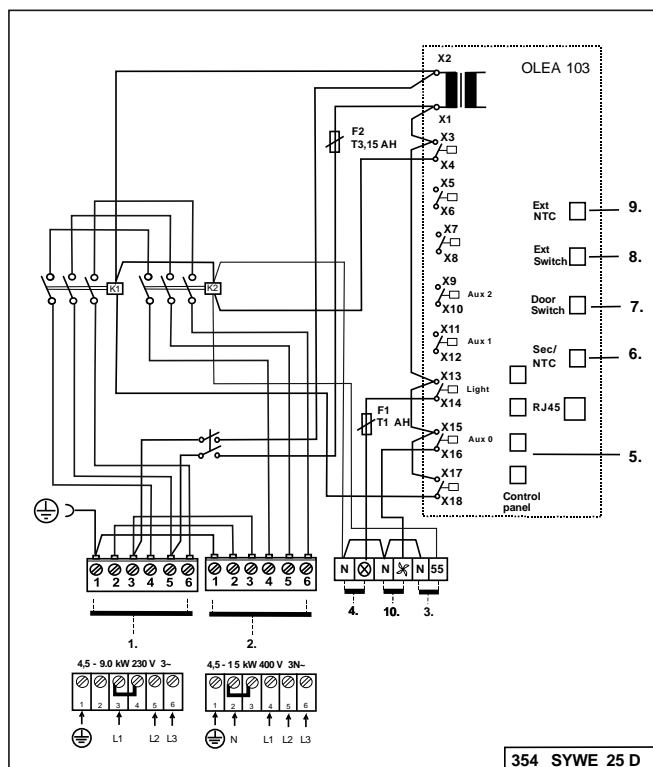
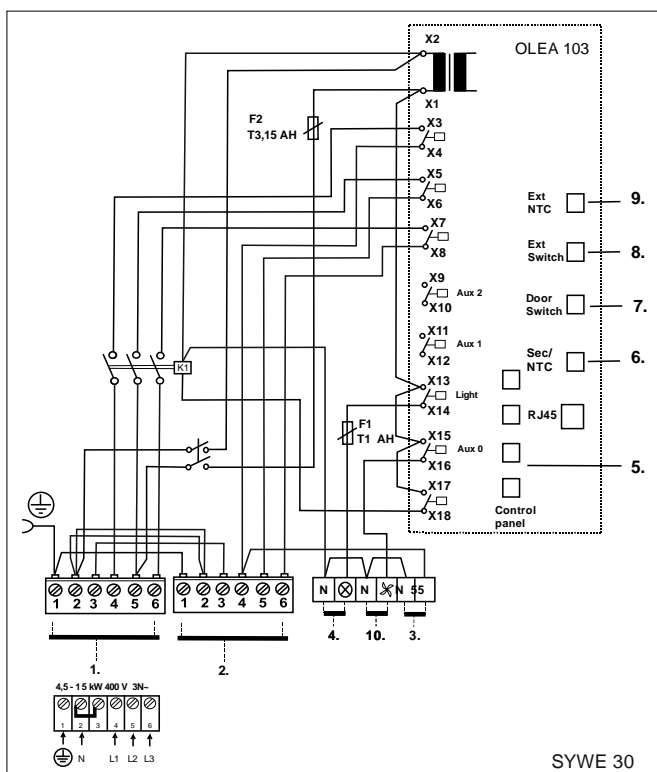
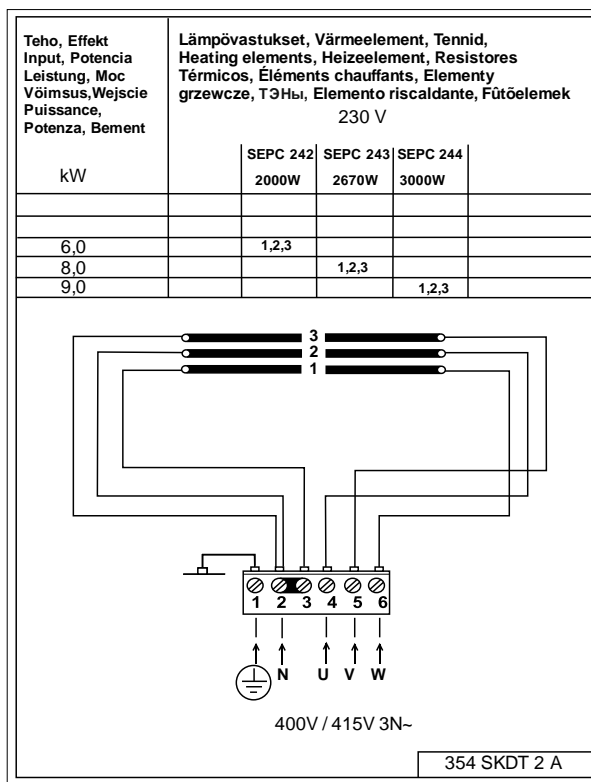
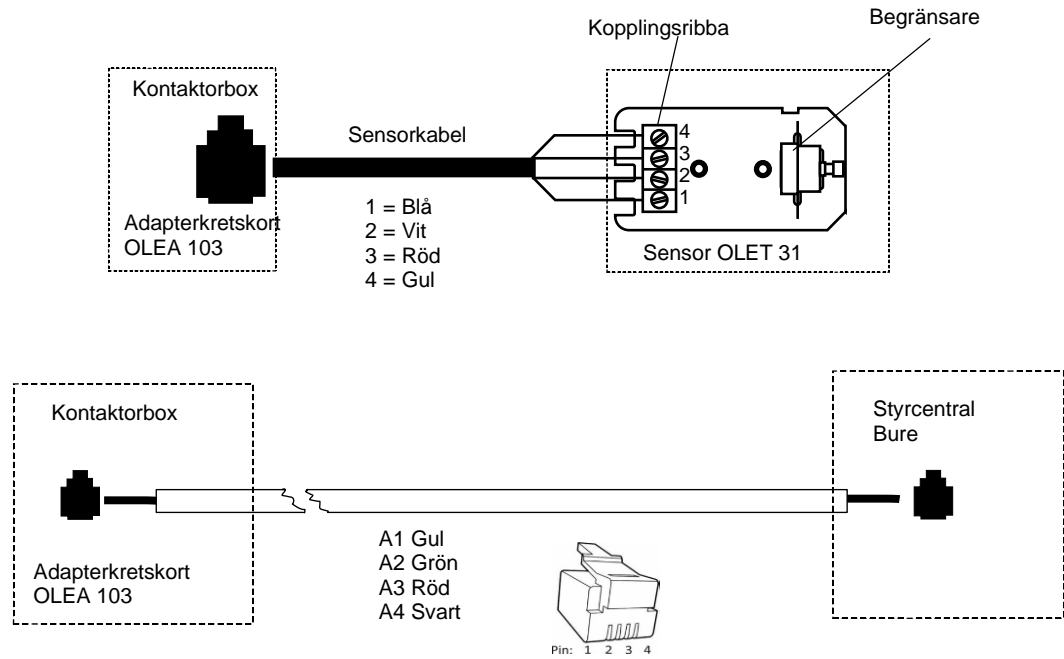


Bild 10. Kopplingschema Kontaktorbox WE 30 och WE 40

1. Nätet till kontaktorbox
2. Nätet till bastuaggregat
3. El. förregling av annan el. förbrukare
4. Bastu belysning
5. Styrpanel Pure eller Elite
6. Sensor OLET 31
7. Dörrströmbrytare
8. Fjärrkontroll
9. Sensor extra (Extra NTC)
10. Fläkt

**2.18. Principskiss när styrcentral Pure**



**Principskiss**

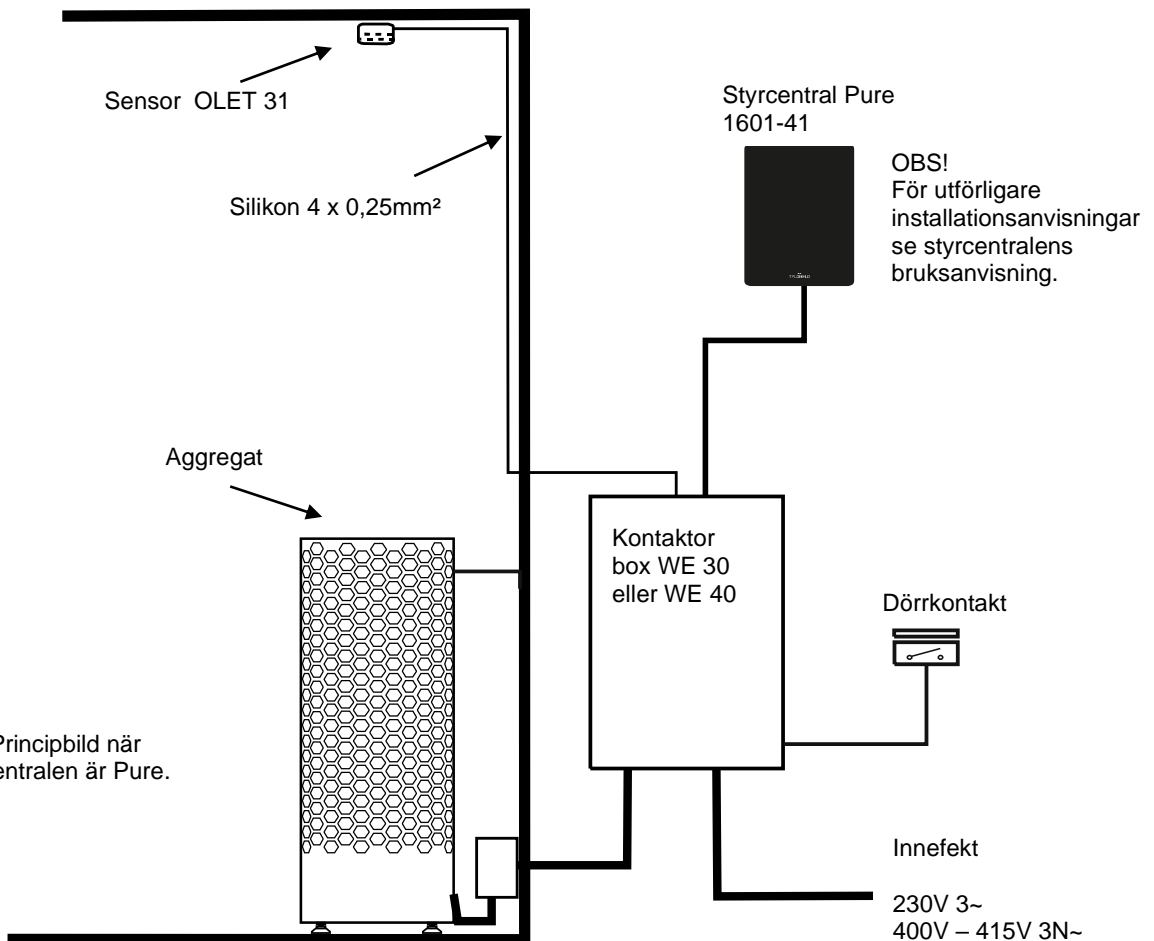


Bild 11. Principbild när kontrollcentralen är Pure.

### 3. Lista över reservdelar till Laine D

Del	Producknummer	Produktnamn	Laine 6 D	Laine 8 D	Laine 9 D
1	SP7712000	Dragavlastare NKWA 1	1	1	1
2	SP7812550	Kopplingsplint NLWD 1-1	1	1	1
3	SP5200731	Motstånd SEPC 242 2000W/230V	3		
3	SP5200732	Motstånd SEPC 243 2670W/230V		3	
3	SP5200733	Motstånd SEPC 244 3000W/230V			3
4	SP7513002	Stjärnskruv M5 x 10	3	3	3

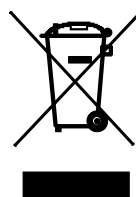
Tabell 5. Lista över reservdelar till Laine

### 4. ROHS

#### Anvisningar för miljöskydd

Denna produkt får inte kastas med vanliga hushållssopor när den inte längre används. Istället ska den levereras till en återvinningsplats för elektriska och elektroniska apparater.

Symbolen på produkten, handboken eller förpackningen refererar till detta.



De olika materialen kan återvinnas enligt märkningen på dem. Genom att återanvända, nyttja materialen eller på annat sätt återanvända utsliten utrustning, bidrar du till att skydda vår miljö. Produkten returneras till återvinningscentralen utan bastusten och eventuell täljstensmantel.

Vänligen kontakta de kommunala myndigheterna för att ta reda på var du hittar närmaste återvinningsplats.

# helo

The genuine Finnish sauna

## Installation and User Manual **Laine D**

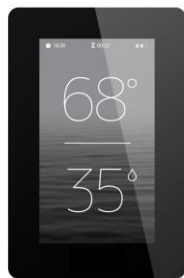
### ELECTRIC SAUNA HEATER:

0418 – 6 – 04  
0418 – 8 – 04  
0418 – 9 – 04

### CONTROL PANEL:



Pure



Elite

### CONTACTOR BOX

WE 30 (2005 – 30)  
WE 40 (2005 – 40)



WE 30



WE 40



<b>Contents</b>	<b>Page</b>
1.WARNINGS	3
1.1. Check before taking a sauna bath	3
1.2. Sauna room	3
1.3. Information for users	3
1.4. Operation of the sauna heater controls	3
2.Heating the sauna	4
2.1. Recommended sauna room ventilation	4
2.2. Installing the sensor near a supply air vent	4
2.3. Ceiling installation of the sensor	5
2.4. Installing the Extra NTC sensor	5
2.5. Sauna heater stones	5
2.6. If the sauna heater will not heat up	6
2.7. Preparing for sauna heater installation	6
2.8. Installation	6
2.9. Installation of the OLET 31 sensor in the sauna	6
2.10. Heater safety distances	7
2.11. Connection of the sauna heater to the mains	8
2.12. Electric heating toggle	8
2.13. Locating the connecting box for the connection cable in the sauna room	9
2.14. Remote controlling	9
2.15. Order of RJ 10 connectors	9
2.16. Door switch	10
2.17. Wiring diagram Laine Heater and Contactor box WE 30 and WE 40	11
2.18. Principle image when Pure is used as control panel	12
3.Spare parts for Laine D -electric sauna heater	13
4.ROHS	13
<b>Figures and tables</b>	
Image 1. Rekomended sauna room ventilation	4
Image 2. Sensor OLET 31 installation location on the wall	6
Image 3. Sensor OLET 31 installation location on the ceiling	6
Image 4. Safety clearances distances, minimum dimensions (mm)	7
Image 5. Location for the connection box	9
Image 6. PCB OLEA 103	9
Image 7. Installing the door switch	10
Image 8. Pin - order of RJ 10	10
Image 9. Wiring diagram for the sauna heater	11
Image 10. Wiring diagram Contactor box WE 30 and WE 40	11
Image 11. Principle picture when the control center is pure.	12
Table 1. Safety clearances minimum dimensions (mm)	7
Table 2. Connection cable and fuses	8
Table 3. RJ 10 connectors to circuit board	9
Table 4. Connecting the door switch.	10
Table 5. Spare parts for Laine D	13

## 1. WARNINGS

### 1.1. Check before taking a sauna bath

1. The sauna room is suitable for taking a sauna bath.
2. The door and the window are closed.
3. The sauna heater is topped with stones that comply with the manufacturer's recommendations, the heating elements are covered with stones, and the stones are piled sparsely.

NOTE! Ceramic rocks are not allowed.

The main switch is marked on the contactor box with a 0 – 1 label or on the switch.

### 1.2. Sauna room

The walls and ceiling of a sauna room should be thermally well insulated. All surfaces that store heat, such as tiled and plastered surfaces must be insulated. It is recommended to use wooden panel cladding inside the sauna room. If there are heat storage elements in the sauna room, such as decorative stone, glass etc., note that these elements may extend the pre-heating period even though the sauna room is otherwise well insulated (see page 6, section 2.7 Preparing for sauna heater installation).

### 1.3. Information for users

This appliance may not be used by children aged less than eight years, by persons with reduced physical, sensory or mental capabilities, or by persons lacking experience and knowledge regarding its operation only if such have been given instructions on the safe use of the device and the risks involved. Children must not be allowed to play with the appliance or to clean and service it without supervision. (7.12 EN 60335-1:2012)

### 1.4. Operation of the sauna heater controls

Refer to the specific control panel operating instructions.

Rearrange the sauna stones at least once a year and replace any weathered stones. This enhances air circulation between the stones, which extends the useful life of the thermal resistors.

If you encounter any problems, please contact the manufacturer's warranty service shop.

For additional information about enjoying a sauna bath, please visit our website at : [www.sauna360.com](http://www.sauna360.com)

## 2. Heating the sauna

Before turning the sauna heater on, make sure the sauna room is suitable for taking a sauna bath. When heated for the first time, the sauna heater may emit some odour. If you detect any odour while the sauna heater warms up, disconnect the sauna heater briefly, and air the room. Then turn the sauna heater back on.

You should turn the sauna heater on roughly an hour before you plan to take a sauna bath, so that the stones have time to heat up properly and the air warms up evenly in the sauna room.

Pleasant, smooth sauna bath temperature is about 70 °C.

**Do not put any objects on the sauna heater. Do not dry clothes on the sauna heater or anywhere in its vicinity.**

### 2.1. Recommended sauna room ventilation

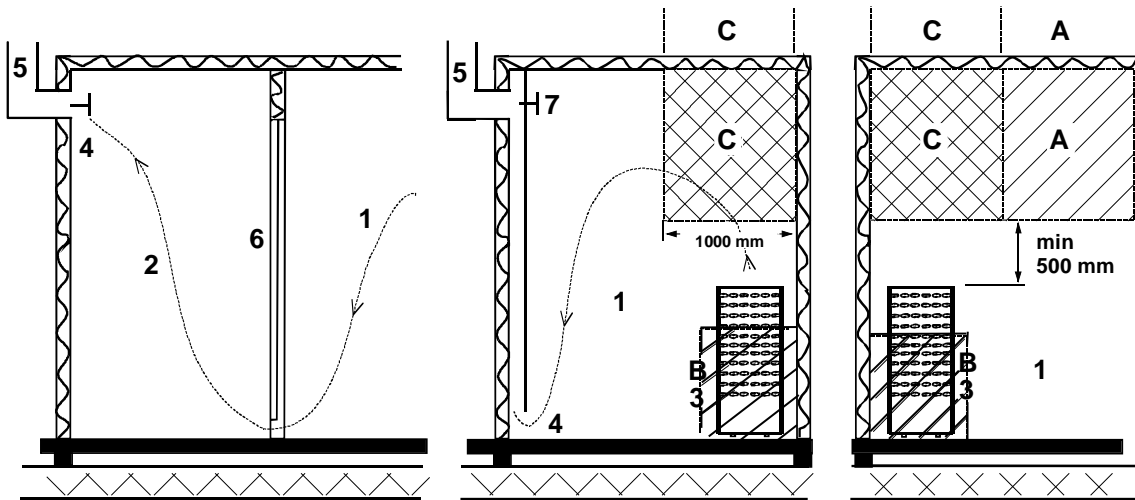


Image 1. Recommended sauna room ventilation

- |               |                          |                            |
|---------------|--------------------------|----------------------------|
| 1. Sauna room | 3. Electric sauna heater | 5. Exhaust flue or channel |
| 2. Washroom   | 4. Exhaust valve         | 6. Door to the sauna room  |

7. A ventilation valve can be installed here to be kept closed while the sauna is heated and during bathing.

Inlet vent can be positioned in the A zone. Make sure the incoming fresh air will not interfere with (i.e. cool down) the sauna heater's thermostat near the ceiling.

The B zone serves as the incoming air zone, if the sauna room isn't fitted with forced ventilation. In this case, the exhaust valve is installed min 1m higher than the inlet valve.

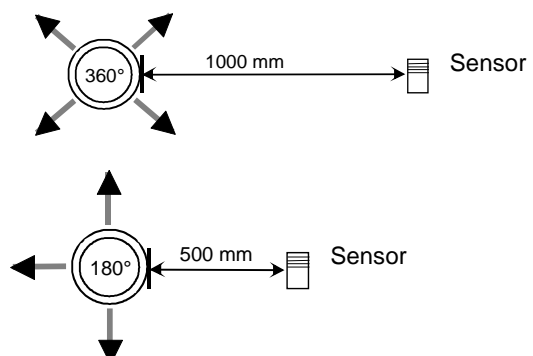
**DO NOT INSTALL INLET VALVE WITHIN ZONE C, IF THE SAUNA HEATER'S CONTROL THERMOSTAT IS LOCATED IN THE SAME ZONE.**

### 2.2. Installing the sensor near a supply air vent

The sauna room air should be exchanged six times in an hour. The diameter of the supply air pipe should be between 50 and 100 mm.

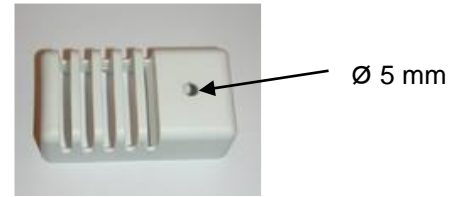
A circular air supply vent (360°) must be installed at least 1000 mm away from the sensor.

An air supply vent with a flow-directing panel (180°) must be installed at least 500 mm away from the sensor. Air flow must be directed away from the sensor.



### 2.3. Ceiling installation of the sensor

In ceiling installation, a 5-mm hole must be drilled to the sensor case to allow any condensed water to drain.  
Do not spray water directly towards the sensor or splash water at it with a sauna scoop.



### 2.4. Installing the Extra NTC sensor

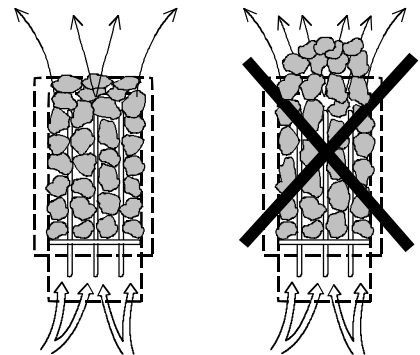
The additional OLET 31 sensor is connected to the Ext NTC connector on the RJ10 circuit board. For more details, refer to the switch diagram. The additional sensor is installed on the sauna room wall no more than 500 mm from the ceiling. Once the additional sensor has been connected to the circuit board, it is automatically activated. This means that the temperature shown on the control panel is measured by the additional sensor.

The primary sensor installed above the sauna heater only has the limiter circuit that limits the maximum temperature to 110 °C. Even if the temperature is set to 110 °C on the control panel, the maximum temperature that can be shown on the panel is approximately 90 °C, as the primary sensor above the heater limits the maximum temperature to 110 °C. Depending on individual preferences, the temperature of a sauna room is typically set between 70 and 80 °C.

### 2.5. Sauna heater stones

Quality stones meet the following requirements:

- Sauna stones should withstand heat and heat variation caused by vaporisation of the water thrown on the stones.
- Stones should be rinsed before use in order to avoid odour and dust.
- Sauna stones should have an uneven surface to supply a larger surface for the water to evaporate from.
- Sauna stones should be large enough, measuring more than 100 mm to allow good ventilation between the stones. This extends the useful life of the heating elements.
- Sauna stones should be piled sparsely in order to enhance ventilation between the stones. Do not bend the heating elements together or against the frame.
- Rearrange the stones regularly (at least once a year) and replace small and broken stones with new, larger stones.
- Empty the stone compartment regularly, at least once a year in private use, remove small and broken stones and replace them with new ones.
- In commercial use this operation must be performed at least every second month.
- Stones are piled so that they cover the heating elements. Do not, however, pile a large heap of stones on the heating elements. For a sufficient amount of stones refer to Table 1 on page 7. Any small stones in the package of stones must not be piled on the sauna heater.
- The warranty does not cover defects resulting from poor ventilation caused by small and tightly packed stones.
- Structural clay tiles are not allowed. They may cause damage to the sauna heater that will not be covered by the warranty.
- Do not use soapstone as sauna rocks. Any damages resulting from this will not be covered by the stove warranty.
- Do not use lava stone as sauna rocks. Any damages resulting from this will not be covered by the stove warranty.
- **DO NOT USE THE HEATER WITHOUT STONES.**





## 2.6. If the sauna heater will not heat up

If the sauna heater will not heat up, please check that:

- the power is on;
- the main fuses of the sauna heater are intact;
- is there any error messages on the control panel. In case of an error message on the control panel, please refer to the control panel instructions.

THE PERSON INSTALLING THE SAUNA HEATER SHOULD LEAVE THESE INSTRUCTIONS AT THE PREMISES FOR THE FUTURE USER.

## 2.7. Preparing for sauna heater installation

Check the following before installing the sauna heater.

- The ratio of the heater's input (kW) and the sauna room's volume (m<sup>3</sup>). Volume recommendations are presented in Table 1 on page 7. The minimum and maximum volumes must not be exceeded.
- The sauna room height must be a min. of 1900 mm.
- Uninsulated and masonry stone walls extend the preheating time. Each square metre of plastered ceiling or wall surface adds 1.2 m<sup>3</sup> to the sauna room's volume.
- Check page 8 Table 2 for a suitable fuse size (A) and the correct diameter of the power supply cable (mm<sup>2</sup>) for the sauna heater in question.
- Conform to the specified safe clearance around the sauna heater. Please refer to page 7.
- There should be enough room around the sauna heater controls for maintenance purposes. Also a doorway can be considered as a maintenance area.

## 2.8. Installation

Follow the safety clearance specifications on page 7. when installing the sauna heater. Thin panel is not a suitable mounting base. The mounting base must be reinforced with timber behind the panel. The minimum clearances specified on page 7 table 1 must be followed also in case the sauna room wall materials are incombustible.

Walls or ceilings must not be clad with fibre-reinforced plaster board or other light-weight cladding, because they may cause a fire hazard.

A single sauna heater is allowed per a sauna room.

## 2.9. Installation OLET 31 sensor in the sauna

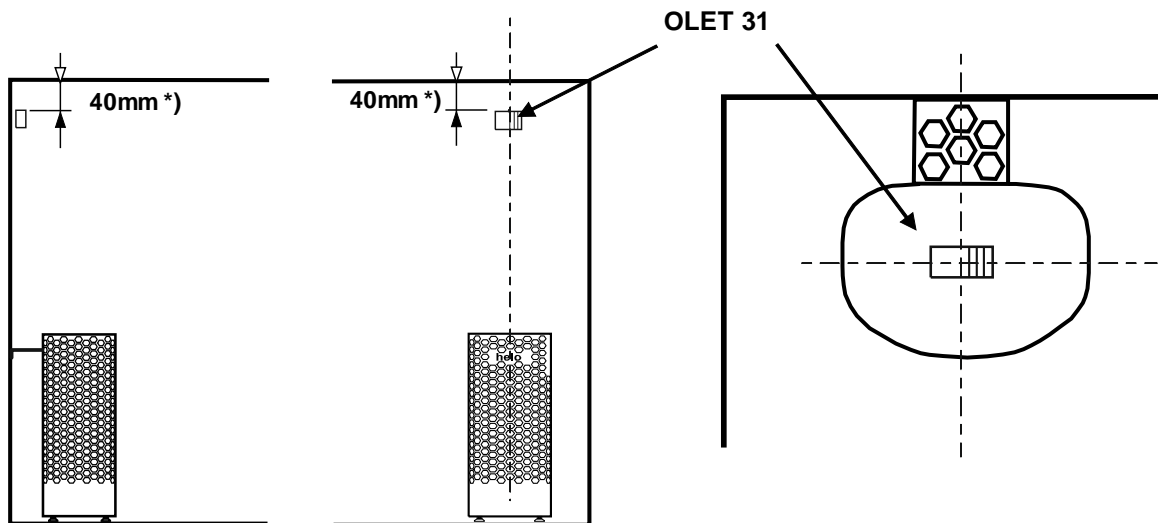


Image 2. Sensor OLET 31 installation location on the wall

Sensor OLET 31 mounting in the wall 40mm from ceiling heaters mit point.

**NOTE! the installation location is absolute.**

Image 3. Sensor OLET 31 installation location on the ceiling

The OLET 31 sensor is an alternative location on the ceiling, in the middle of the stove.

**NOTE! the installation location is absolute.**

**2.10. Heater safety distances**

Power kW	Saunaroom Volume m <sup>3</sup>	Minimum distance to			Stone
		Side wall A mm	In front of D mm	Back surface mm	Approx. kg
6,0	5 – 9	70	100	75	62
8,0	8 – 12	80	120	75	62
9,0	9 - 13	100	150	75	62

Table 1. Safety clearances minimum dimensions (mm)

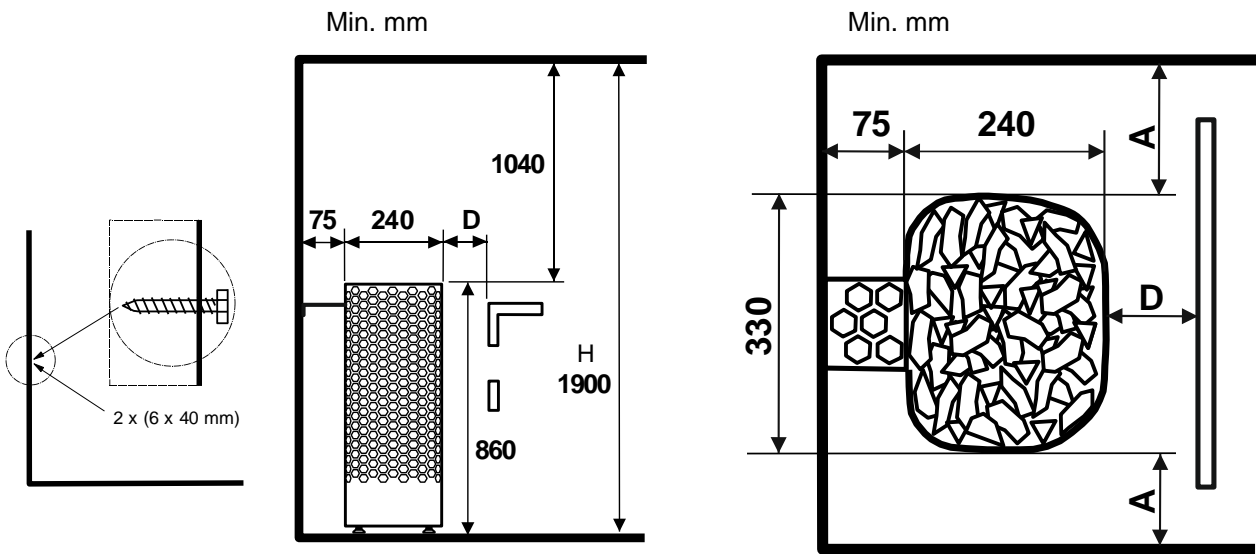


Image 4. Safety clearances distances, minimum dimensions (mm)

The sauna heater is attached mainly to the wall or In central installation to the boards with the lower mounting holes for the sauna heater or to the floor using the floor brackets supplied. Diameter of drill bit for wall mount Ø3.5 mm. Lid screw 6 x 40 mm (2 pcs.).

Follow the safety clearance specifications on page 7 when installing the sauna heater.

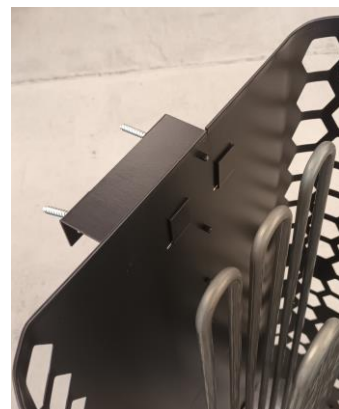
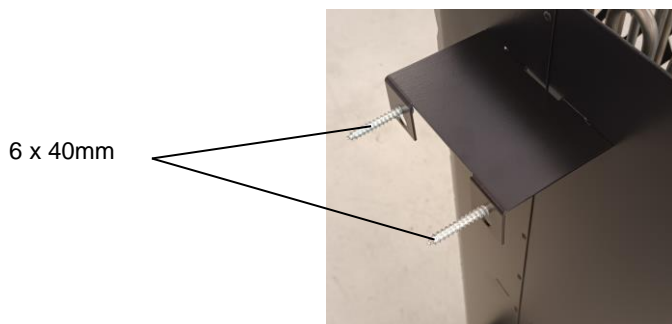
The sauna heater is a floor-standing model. The base must be solid, because the sauna heater weighs about 75 kg with stones

The sauna heater is levelled by the adjustable legs.

The sauna heater needs to be fixed directly onto the wall or to the sauna bench module by using the provided metal rack to make sure the safety distances will be maintained in use.

Walls or ceilings must not be clad with fibre-reinforced plaster board or other light-weight cladding, because they may cause a fire hazard.

Only a single sauna heater is allowed per sauna room.



### 2.11. Connection of the sauna heater to the mains

The sauna heater must be connected to the mains by a qualified electrician and in compliance with current regulations. Sauna heater is connected with a semi-permanent connection. Use H07RN-F (60245 IEC 66) cables or a corresponding type. Other output cables (signal lamp, electric heating toggle) must also adhere to these recommendations. Do not use PVC insulated cable as a connection cable for the sauna heater.

A multipolar (e.g. 7-pole) cable is allowed, if the voltage is the same. In the absence of a separate control current fuse, the diameter of all cables must be the same, i.e. in accordance with the front fuse. For example, in an 8 kW sauna heater the diameter of separate cables to the signal lamp and the mains control unit has to be at least 2.5 mm<sup>2</sup>.

The connecting box on the sauna wall should be located within the minimum safety clearance specified for the sauna heater. The maximum height for the connection box is 500 mm from the floor (figure 5 Location for the connection box, page 9). If the connection box is located at 500 mm distance from the heater, the maximum height is 1000 mm from the floor.

**NOTE:** Controlling the lights in the sauna with the circuit board is only possible with resistive loads (incandescent light bulbs). The circuit board relay cannot withstand capacitive loads (switched-mode power supply units). If the lighting fixtures in the sauna have transformers, for example LED or halogen lamps, the stove circuit board's relay control must be fitted with a separate relay or contactor for controlling the lights.

Sauna heater insulation resistance: The sauna heater heating elements may absorb moisture from air, e.g. during storage. This may cause bleeder currents. The moisture will be gone after a few heating sessions. Do not connect the heater power supply through a ground fault interrupter.

Adhere to the effective electrical safety regulation when installing the sauna heater.

Effect kW	Heater connection cable H07RN-F/ 60245 IEC 66 mm <sup>2</sup> 400V – 415V 3N~	Fuse A	Heater connection cable H07RN-F/ 60245 IEC 66 mm <sup>2</sup> 230V 3~	Fuse A		
6,0	5 x 1,5	3 x 10	4 x 2,5	3 x 16		
8,0	5 x 2,5	3 x 16	4 x 6	3 x 25		
9,0	5 x 2,5	3 x 16	4 x 6	3 x 25		

Table 2. Connection cable and fuses

### 2.12. Electric heating toggle

Electric heating toggle applies to homes with an electric heating system.

Sauna heater has connections (marked N-55) for controlling the electric heating toggle. Connectors N-55 and the heating elements are simultaneously live (230V). The sauna heater thermostat also controls the heating toggle. In other words, home heating turns on once the sauna thermostat cuts power off the sauna heater.

### 2.13. Locating the connecting box for the connection cable in the sauna room

A = Specified minimum safety clearance

1. Recommended location for the connecting box
2. Silumin box recommended in this area.
3. This area should be avoided. Always use a silumin box.

In other areas, use a heat-resisting box (T 125 °C) and heat-resisting cables (T 170 °C). The connection box must be clear of obstacles. When installing the connection box to zones 2 or 3, refer to the instructions and regulations of the local energy supplier.

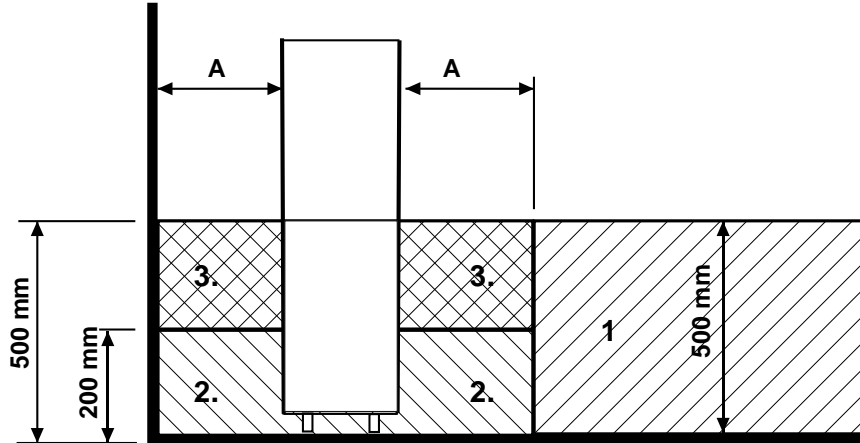


Image 5. Location for the connection box

### 2.14. Remote controlling

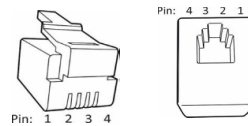
The Heater can be remotely controlled by connecting a closed contactor, which can be pulse triggered, to connectors 3 and 4 of a RJ10 circuit board. The recommended cable size is AWG 24 or 26. The maximum length of an AWG 24 cable is 200 m. The maximum length of an AWG 26 cable is 130 m.

**Note!** The sauna standard requires a door switch if the sauna heater is controlled from outside the sauna.

An indicator light can be connected to the remote button terminal, it will be lit up when the remote command is activated. The indicator light shows an error by blinking rapidly, this error is caused by keeping the sauna door open for more than 5 minutes, the sauna heater will be shut down automatically. The remotely operated sauna heater stays on as long as the setting in the control panel (in private us max 6h). The sauna heater can be shut off at any time by the remote-control device.

### 2.15. Order of RJ 10 connectors

**NOTE:** Incorrect connections may break a circuit board.

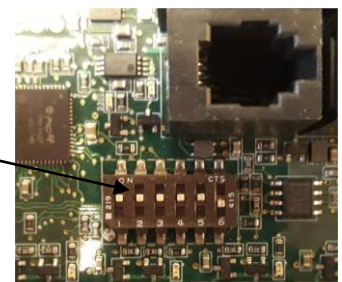


Additional sensor (NTC)			Remote control switch (Ext switch)			Door switch		
Pin 1			Pin 1			Pin 1		
Pin 2	NTC 10 kOhm	3.3 V	Pin 2			Pin 2	Alarm LED	GND
Pin 3	NTC 10 kOhm	CPU	Pin 3	To switch	GND	Pin 3	Door switch	GND
Pin 4			Pin 4	To switch	12 VDC	Pin 4	Door switch	12 VDC

Sensor (Sec/NTC)		
Pin 1	Limiter	GND
Pin 2	NTC 10 kOhm	3.3 V
Pin 3	NTC 10 kOhm	CPU
Pin 4	Limiter	10V

Table 3. RJ 10 connectors to circuit board

Image 6. PCB OLEA 103 DIP switch positions for using a heater



### 2.16. Door switch

The door switch refers to the switch on the sauna door. This switch complies with regulations. Public and private saunas must have a door switch, i.e. saunas where the heater can be switched on from outside the sauna, e.g. using an On/Off button or a similar method.

The control panel automatically registers when the door switch is connected to the heater's OLEA 103 circuit board. When using the sauna for the first time after the installation, close the door to the sauna room and turn on electricity using the heater's main switch.

If the door is opened before the heating sequence is started, (pre-set heating) automatic use (remote use) is disabled after one minute. The door must be closed and the function restarted from the control panel.

If the door has been left open for more than five minutes while the heater is on, the heater is automatically turned off. The heater can be turned on again from the control panel after the door is closed. The fault indicator light, if installed, will start flashing. See installation instructions below.

#### Door switch instructions for installation and connection

The door switch is installed outside the sauna room on the upper edge of the door, at least 300 mm from the inner corner.

The switch part is installed on the door frame and the magnet is installed on the door. The distance between the switch and the magnet is 18 mm.

When the door switch is installed on the top part of the door, Sauna360 recommends using the Sauna360 model with product number 0043233, SSTL 8260371.

When the door switch is installed on the bottom part of the door, Sauna360 recommends using the Sauna360 model with product number SP11000326, SSTL 8263280.

See the installation and user instructions supplied with the heater for instructions.

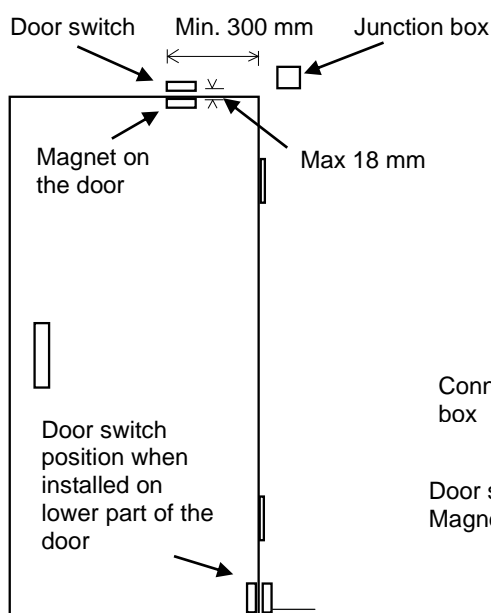


Image 7. Installing the door switch

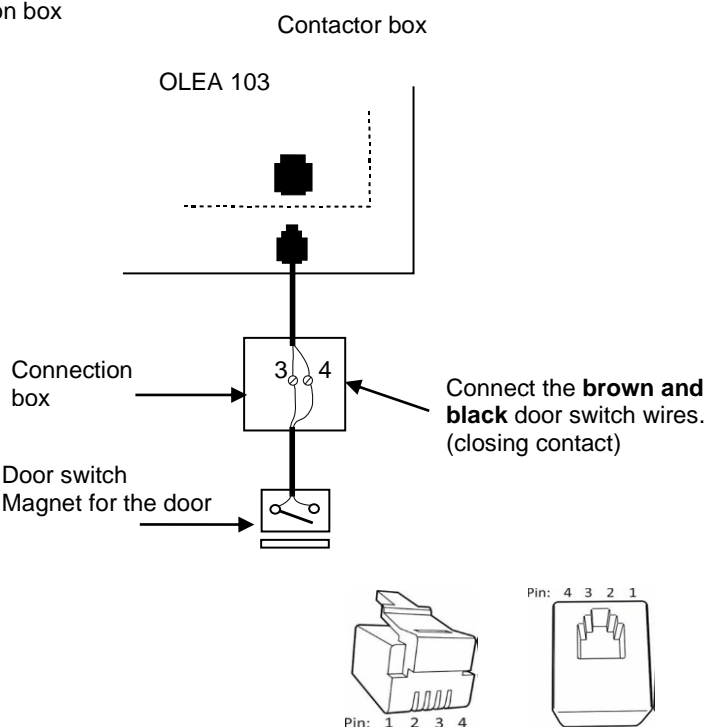


Image 8. Pin - order of RJ 10

Door switch		Conductor colour	
Pin 1			
Pin 2			
Pin 3	Door switch	GND	Orange
Pin 4	Door switch	12 VDC	Green/white

Table 4. Connecting the door switch.

**2.17. Wiring diagram Laine Heater and Contactor box WE 30 and WE 40**

Image 9. Wiring diagram for the sauna heater

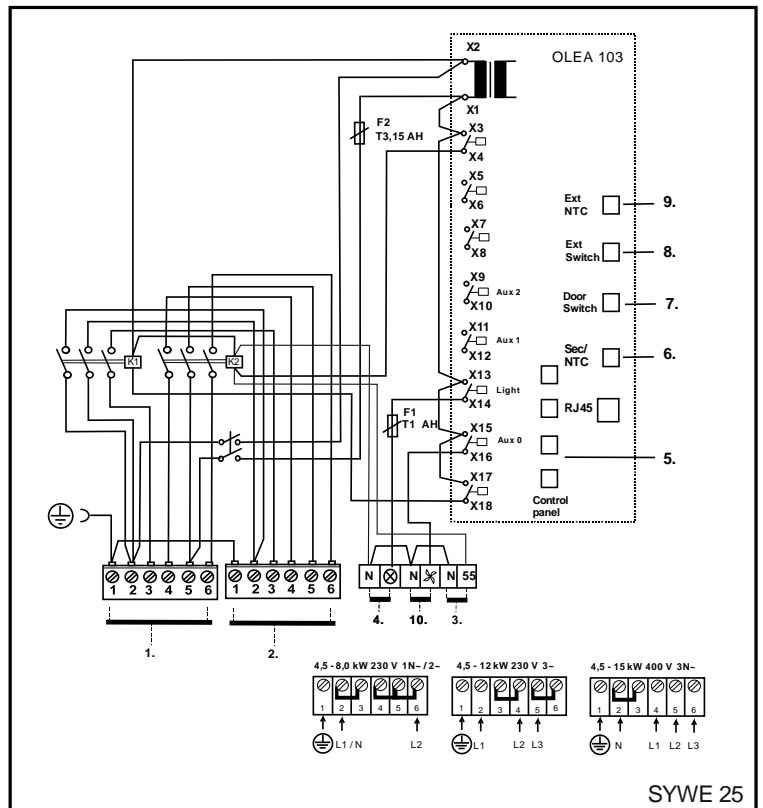
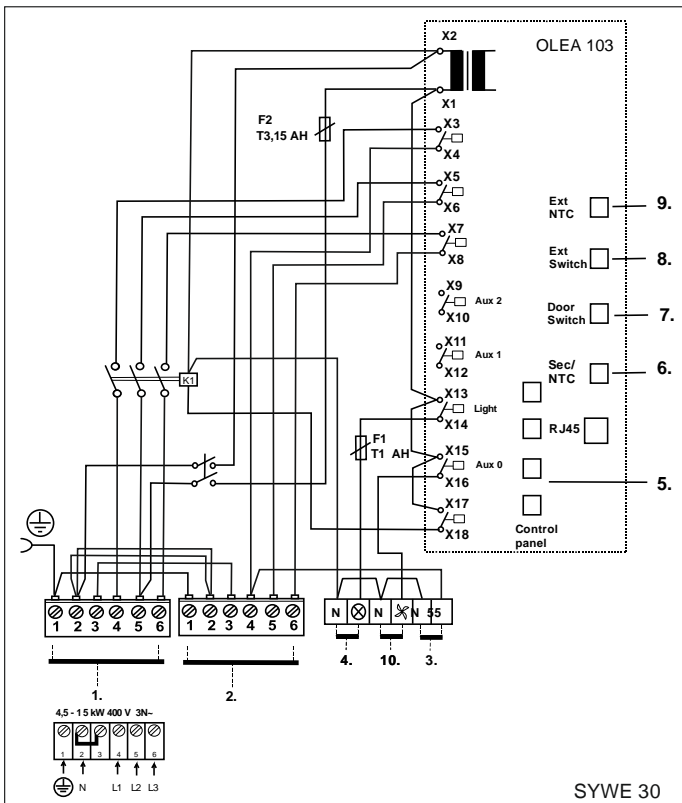
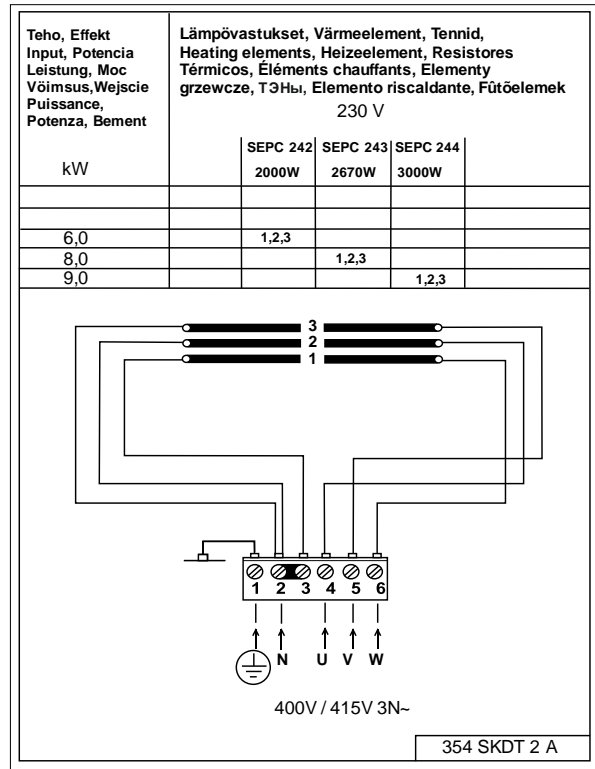
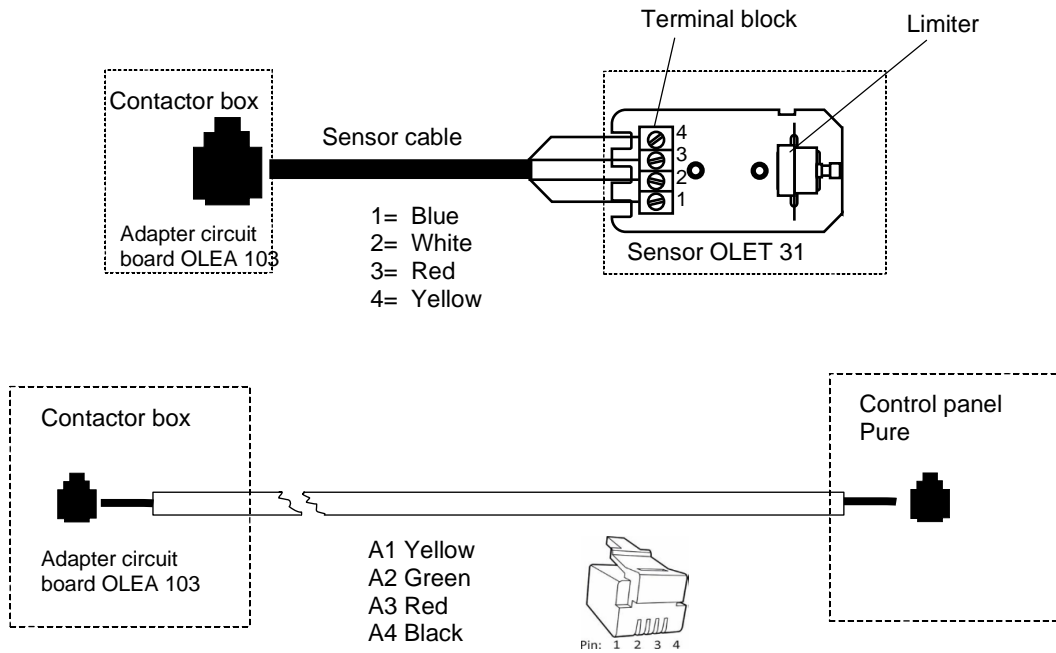


Image 10. Wiring diagram Contactor box WE 30 and WE 40

1. Power input Contactor box
2. Power input Heater
3. Signal kontakt
4. Sauna light
5. Control panel Pure or Elite
6. Sensor OLET 31
7. Door switch
8. Remote control snap
9. Sensor extra (Extra NTC)
10. Ventilator

**2.18. Principle image when Pure is used as control panel**



Principle image

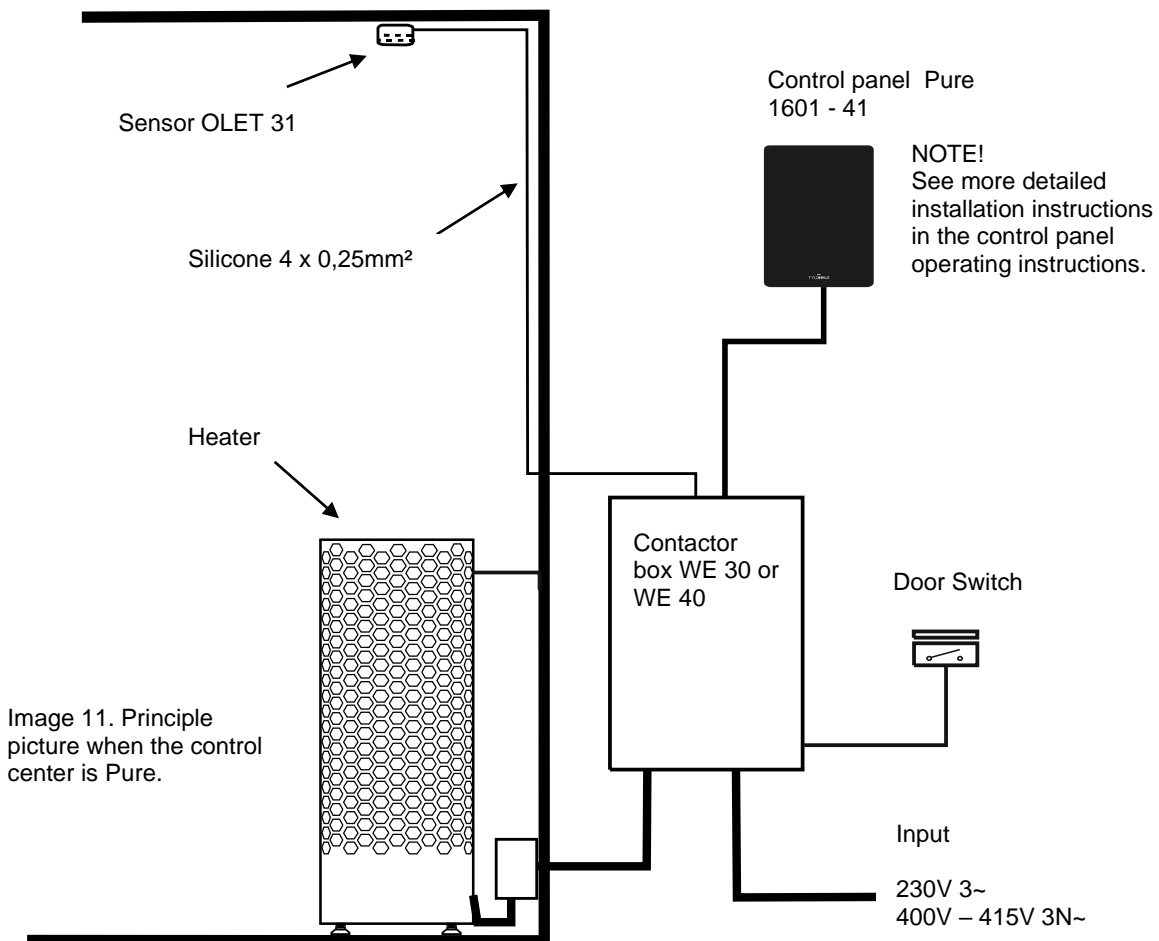


Image 11. Principle picture when the control center is Pure.

### 3. Spare parts for Laine D -electric sauna heater

Parts	Product number	Product title	Laine 6 D	Laine 8 D	Laine 9 D
1	SP7712000	Cable clamp NKWA 1	1	1	1
2	SP7812550	Mains connector NLWD 1-1	1	1	1
3	SP5200731	Heating element SEPC 242 2000W/230V	3		
3	SP5200732	Heating element SEPC 243 2670W/230V		3	
3	SP5200733	Heating element SEPC 244 3000W/230V			3
4	SP7513002	Screw M5 x 10	3	3	3

Table 5. Spare parts for Laine D

### 4. ROHS

#### Instructions for environmental protection

This product must not be disposed with normal household waste at the end of its life cycle. Instead, it should be delivered to a collecting place for the recycling of electrical and electronic devices.

The symbol on the product, the instruction manual or the package refers to this.



The materials can be recycled according to the markings on them. By reusing, utilising the materials or by otherwise reusing old equipment, you make an important contribution for the protection of our environment. Please note that the product is returned to the recycling centre without any sauna rocks and soapstone cover.

Please contact the municipal administration with enquiries concerning the recycling place.



# helo

The genuine Finnish sauna

## Installations und Benutzerhandbuch **Laine D**

### ELEKTRISCHES SAUNAHEIZGERÄT:

0418 – 6 – 04

0418 – 8 – 04

0418 – 9 – 04

### STEUERGERÄT:



Pure



Elite



### SCHÜTZGEHÄUSE

2005 – 30 (WE – 30)

2005 – 40 (WE – 40)



WE 30



WE 40

<b>Inhalt</b>	<b>Seite</b>
1.1. Vor jedem Saunagang müssen folgende Punkte überprüft werden	3
1.2. Saunaraum	3
1.3. Informationen für Benutzer	3
1.4. Bedienung des Steuergerät	3
2.Beheizen der Sauna	4
2.1. Empfohlene Belüftung des Saunaraums	4
2.2. Installation des Sensors in der Nähe einer Zuluftöffnung	4
2.3. Deckeninstallation des Sensors	5
2.4. Installation des zusätzlichen NTC-Fühlers	5
2.5. Saunasteine	5
2.6. Falls das Saunaheizgerät sich nicht aufheizt	6
2.7. Vorbereitungen für die Installation des Saunaheizgeräts	6
2.8. Installation	6
2.9. Installation des OLET 31-Sensors in der Sauna	6
2.10. Sicherheitsabstände für das Saunaheizgerät	7
2.11. Netzanschluss	8
2.12. Schalter für Elektroheizung	8
2.13. Lage der Anschlussdose	9
2.14. Fernsteuerung	9
2.15. Reihenfolge der RJ 10-Anschlüsse	9
2.16. Türschalter	10
2.17. Schaltdiagramm	11
2.18. Prinzipbild mit Steuergerät Pure	12
3.Ersatzteile für das elektrische Saunaheizgerät Laine D	13
4.ROHS	13

### **Abbildungen und Tabellen**

Abbildung 1. Empfohlene Belüftung des Saunaraums	4
Abbildung 2. Sensor OLE 31 installation location on the wall	6
Abbildung 3. Sensor OLE 31 installation location	6
Abbildung 4. Installation des Saunaheizgeräts	7
Abbildung 5. Lage der Anschlussdose für das Anschlusskabel im Saunaraum	9
Abbildung 6. DIP-Schalterstellungen für den Betrieb eines Saunaheizgerät.	9
Abbildung 7. Installation des Türschalters	10
Abbildung 8. Pin – Reihenfolge von RJ 10	10
Abbildung 9. Schaltplan für	11
Abbildung 10. Schaltplan für Schütz WE 30 und WE 40	11
Abbildung 11. Prinzipbild, wenn die Zentrale Pure ist.	12
Tabelle 1. Sicherheitsabstände	7
Tabelle 2. Anschlusskabel und Sicherungen	8
Tabelle 3. RJ 10 -Steckverbindern zur Leiterplatte	9
Tabelle 4. Anschluss des Türschalters	10
Tabelle 5. Ersatzteile für das Laine D	13

## 1. WARNUNGEN

### 1.1. Vor jedem Saunagang müssen folgende Punkte überprüft werden

1. Die Räumlichkeit eignet sich zur Verwendung als Saunaraum.
2. Tür und Fenster sind geschlossen.
3. Das Saunaheizgerät ist mit Steinen gefüllt, die den Herstellerempfehlungen entsprechen. Die Heizelemente sind mit Steinen bedeckt, die Aufschichtung ermöglicht eine ausreichende Luftzirkulation zwischen den Steinen

HINWEIS! Es dürfen keine Keramik-Heizsteine verwendet werden.

Der Hauptschalter ist am Schützgehäuse mit einem 0 – I Laber oder am Schalter gekennzeichnet.

### 1.2. Saunaraum

Wände und Decken des Saunaraums sollten über eine gute Wärmeisolierung verfügen. Alle Oberflächen, die Hitze speichern können, etwa Fliesen und verputzte Flächen, müssen isoliert sein. Idealerweise verfügt der Saunaraum über eine Holzverkleidung. Wärmespeichernde Gegenstände im Saunaraum (z. B. aus Stein oder Glas) können die Aufheizzeit der Sauna verlängern, auch wenn der Saunaraum ansonsten gut isoliert ist (s. Seite 6, Abschnitt 2.7 Vorbereitungen für die Installation des Saunaheizgeräts).

### 1.3. Informationen für Benutzer

Diese Anwendung darf nicht von Kindern unter acht (8) Jahren und von Personen mit eingeschränkten physischen, sensorischen oder geistigen Fähigkeiten verwendet werden bzw. darf die Anwendung von Personen ohne Kenntnisse und Erfahrung in Bezug auf den Betrieb des Geräts nur dann verwendet werden, wenn sie vorher in den sicheren Gebrauch des Geräts und den damit verbundenen Risiken eingewiesen worden sind. Kinder dürfen nur unter Aufsicht von Erwachsenen mit der Anwendung spielen bzw. daran Wartungs- und Reinigungstätigkeiten durchführen (7.12 EN 60335-1:2012).

### 1.4. Bedienung des Steuergerät

Weitere Informationen finden Sie in der Gebrauchsanleitung des Steuergerät.

Weitere Informationen rund um das Thema Sauna finden Sie auf unserer Website :  
[www.sauna360.com](http://www.sauna360.com)

Schichten Sie die Steine mindestens einmal jährlich neu auf und ersetzen Sie Steine, die Alterungserscheinungen zeigen. Dies verbessert die Luftzirkulation zwischen den Steinen und verlängert die Lebensdauer der Thermowiderstände.

Sollten Probleme auftreten, wenden Sie sich bitte an die Service- und Garantieabteilung des Herstellers

## 2. Beheizen der Sauna

Vergewissern Sie sich vor dem Einschalten des Heizgeräts, dass die Räumlichkeit, in der sich das Gerät befindet, als Saunaraum geeignet ist. Beim ersten Aufheizen kann das Saunaheizgerät möglicherweise einen Geruch ausströmen. Falls Sie einen Geruch bemerken, sollten Sie das Saunaheizgerät kurz von der Stromversorgung trennen und den Raum lüften. Danach kann das Saunaheizgerät erneut eingeschaltet werden.

Das Aufheizen der Sauna sollte etwa eine Stunde vor dem Saunagang beginnen, damit sich die Steine ausreichend erhitzen können und eine gleichmäßige Wärmeverteilung im Raum gewährleistet ist.

Eine angenehme Saunatemperatur liegt bei 70 °C.

**Legen Sie keine Gegenstände auf das Saunaheizgerät. Trocknen Sie keine Kleidung auf dem Heizgerät oder in seiner unmittelbaren Nähe.**

### 2.1. Empfohlene Belüftung des Saunaraums

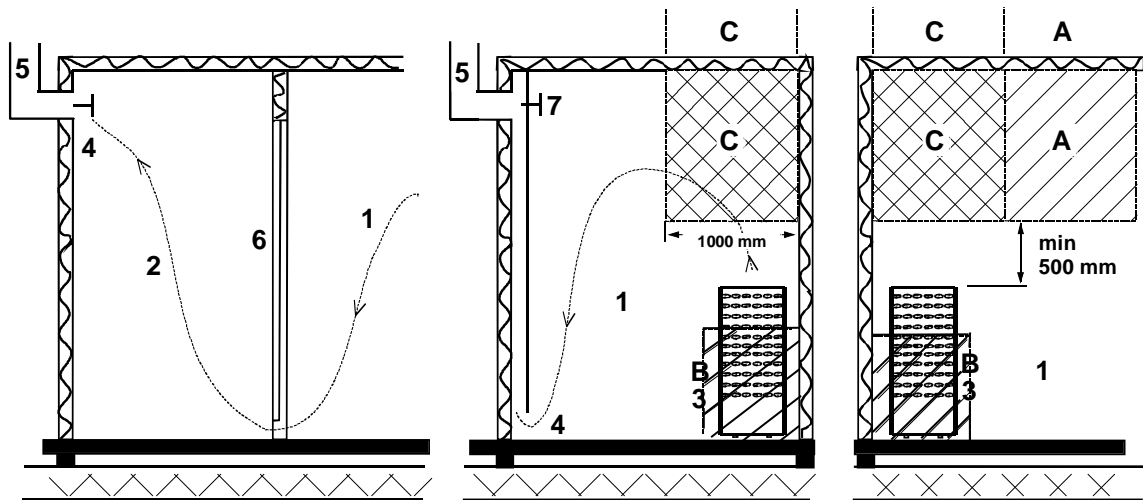


Abbildung 1. Empfohlene Belüftung des Saunaraums

- |   |                                |                      |
|---|--------------------------------|----------------------|
| 1. Saunaraum  | 3. Elektrisches Saunaheizgerät | 5. Abluftkanal       |
| 2. Waschraum  | 4. Ablassventil                | 6. Tür zum Saunaraum |
| 7. Hier kann auch ein Lüftungsventil eingebaut werden, das während des Aufheizens und Betriebs der Sauna geschlossen ist. |                                |                      |

Der Frischlufteintritt kann in Bereich A gelegt werden. Stellen Sie sicher, dass das in der Nähe der Decke angebrachte Sensorelement des Saunaheizgeräts nicht durch die eintretende Frischluft abgekühlt wird.

Verfügt der Saunaraum nicht über ein mechanisches Belüftungssystem, erfolgt der Frischlufteintritt im Bereich B. In diesem Fall sollte das Ablassventil mindestens 1 m höher als das Eintrittsventil angebracht werden.

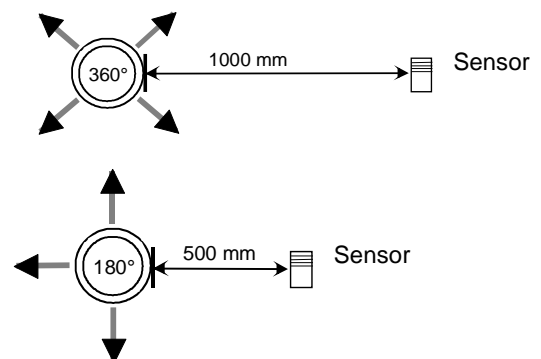
**INSTALLIEREN SIE DAS EINTRITTSVENTIL NICHT IM BEREICH C, FALLS SICH DORT AUCH DAS SENSORELEMENT DES HEIZGERÄTS BEFINDET.**

### 2.2. Installation des Sensors in der Nähe einer Zuluftöffnung

Die Saunaraumlufte sollte sechs Mal pro Stunde ausgetauscht werden. Der Durchmesser der Zuluftleitung sollte 50 – 100 mm

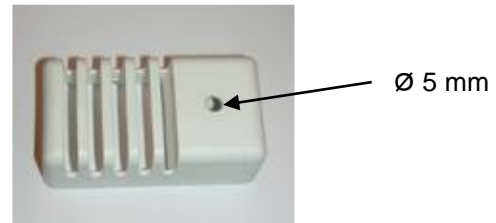
Eine zirkulär (360 °) arbeitende Belüftungsöffnung muss in einem Mindestabstand von 1000 mm zum Sensor installiert werden.

Eine Belüftungsöffnung mit Luftführung (180 °) muss in einem Mindestabstand von 500 mm zum Sensor installiert werden. Der Luftstrom muss vom Sensor weg geleitet werden.



### 2.3. Deckeninstallation des Sensors

Bei einer Deckeninstallation muss in das Sensorgehäuse ein 5 mm großes Loch gebohrt werden, damit Kondenswasser ablaufen kann. Sprühen Sie kein Wasser direkt in Richtung des Sensors und bespritzen Sie ihn nicht mit Wasser aus einer Sauna-Schöpfkelle.



### 2.4. Installation des zusätzlichen NTC-Fühlers

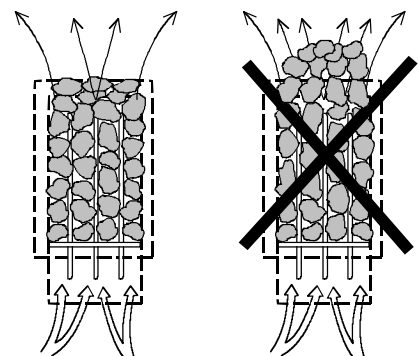
Der zusätzliche OLET 31-Fühler wird am zusätzlichen NTC-Anschluss an der RJ10-Platine montiert. Weitere Informationen sind dem Schaltplan zu entnehmen. Der zusätzliche Fühler ist an der Wand im Saunaraum (mit höchstens 500 mm Abstand von der Decke) installiert. Sobald der zusätzliche Fühler an der Platine angeschlossen ist, wird er automatisch aktiviert. Das bedeutet, dass der zusätzliche Fühler die auf dem Bedienfeld angezeigte Temperatur misst.

Der über dem Saunaheizgerät installierte primäre Fühler verfügt nur über den Begrenzerschaltkreis, mit dem die Höchsttemperatur auf 110 °C begrenzt wird. Auch wenn die Temperatur auf dem Bedienfeld auf 110 °C eingestellt ist, beträgt die Höchsttemperatur, die auf dem Bedienfeld angezeigt werden kann, etwa 90 °C, da der primäre Fühler über dem Saunaheizgerät die Höchsttemperatur auf 110 °C begrenzt. Die Temperatur, die von den meisten Menschen als angenehm empfunden wird und die in der Regel in einer Sauna eingestellt ist, liegt bei 70 bis 80 °C.

### 2.5. Saunasteine

Qualitativ hochwertige Steine sollten die folgenden Anforderungen erfüllen:

- Sie sind hitzebeständig sowie resistent gegen Temperaturschwankungen, die durch Verdampfen des auf die Steine geschütteten Wassers entstehen.
- Die Heizsteine sollten vor der Verwendung gespült werden, um Gerüche und Staubbildung zu vermeiden.
- Heizsteine sind ungleichmäßig geformt, um eine größere Verdampfungsfläche zu erzielen.
- Heizsteine sollten zwischen über 100 mm Durchmesser aufweisen, um eine ausreichende Luftzirkulation zwischen den einzelnen Steinen zu ermöglichen. Dies verlängert die Lebensdauer der Heizelemente.
- Die Anzahl der Heizsteine darf nicht zu groß sein, damit eine ausreichende Luftzirkulation möglich ist. Heizelemente dürfen nicht gegeneinander oder gegen den Rahmen gebogen werden.
- Schichten Sie die Steine mindestens einmal jährlich neu auf und ersetzen Sie zu kleine Steine oder Bruchstücke durch neue Steine ausreichender Größe.
- Leeren Sie das Steinfach regelmäßig mindestens einmal jährlich im privaten Gebrauch und entfernen Sie zu kleine Steine oder Bruchstücke und ersetzen Sie sie durch neue.
- Bei gewerblicher Nutzung muss dies mindestens alle zwei Monate durchgeführt werden.
- Die Steine werden so aufgeschichtet, dass sie die Heizelemente abdecken. Es sollte jedoch keine zu große Anzahl von Steinen auf die Heizelemente geschichtet werden. Tabelle 1 auf Seite 7 enthält Informationen zur empfohlenen Menge von Steinen. Zu kleine Steine dürfen nicht in das Saunaheizgerät gefüllt werden.
- Ziegelsteine dürfen nicht verwendet werden. Sie können Schäden am Heizgerät hervorrufen, die nicht durch die Garantie abgedeckt sind.
- Lavasteine dürfen nicht verwendet werden. Sie können Schäden am Heizgerät hervorrufen, die nicht durch die Garantie abgedeckt sind.
- Verwenden Sie keinen Speckstein als Saunasteine. Die Garantie deckt keine Schäden ab, die durch die Verwendung von Speckstein entstehen.
- **DAS HEIZGERÄT NIEMALS OHNE STEINE VERWENDEN!**



## 2.6. Falls das Saunaheizgerät sich nicht aufheizt

Prüfen Sie folgende Punkte, falls das Saunaheizgerät sich nicht aufheizt:

- Ist die Stromversorgung unterbrochen?
- Sind die Hauptsicherungen des Geräts intakt?
- Zeigt das Steuergerät Fehlermeldungen an? Falls das Steuergerät eine Fehlermeldung anzeigt, entnehmen Sie weitere Hinweise der Gebrauchsanleitung des Steuergeräts.

DIESE INSTALLATIONSANLEITUNG SOLLTE AM INSTALLATIONSORT DES SAUNAHEIZGERÄTS AUFBEWAHRT WERDEN, DAMIT SPÄTER BEI BEDARF DARAUF ZURÜCKGEGRIFFEN WERDEN KANN.

## 2.7. Vorbereitungen für die Installation des Saunaheizgeräts

Prüfen Sie vor der Installation des Saunaheizgeräts die folgenden Punkte:

- Eingangsleistung des Heizgeräts (kW) und Raumvolumen des Saunaraums (m<sup>3</sup>). Die Empfehlungen zum Raumvolumen finden Sie in Tabelle 1 auf Seite 7. Die angegebenen Minimal- und Maximalvolumina dürfen nicht unter- bzw. überschritten werden.
- Die Raumhöhe des Saunaraums muss mindestens 1900 mm betragen.
- Unisolierte Oberflächen und Steinwände verlängern die Aufheizzeit. Jeder Quadratmeter verputzter Decken oder Wandfläche entspricht hinsichtlich des Heizbedarfs einer Vergrößerung des Raumvolumens um 1,2 m<sup>3</sup>.
- In Tabelle 2 auf Seite 8 finden Sie Angaben zu Sicherungstypen (A) sowie dem korrekten Durchmesser des Stromversorgungskabels (mm<sup>2</sup>) für das Saunaheizgerät.
- Beachten Sie die vorgeschriebenen Sicherheitsabstände rund um das Saunaheizgerät. Informationen hierzu finden Sie in Seite 7.
- Rund um das Steuergerät sollte ausreichend Platz für Wartungsarbeiten vorhanden sein. Als Wartungsbereich kann auch eine Türöffnung genutzt werden.

## 2.8. Installation

Beachten Sie bei der Installation des Saunaheizgeräts die Angaben zu Sicherheitsabständen in Tabelle 1 auf Seite 7. Stellen Sie sicher, dass die Wandverkleidung im Bereich der Halteschrauben verstärkt worden ist. Die auf Seite 7 angegebenen Mindestabstände müssen eingehalten werden, auch wenn die Wände des Saunaraums aus nicht brennbarem Material bestehen.

Wände und Decken dürfen aufgrund möglicher Brandgefahr nicht mit faserverstärkten Gipskartonplatten oder vergleichbaren Materialien verkleidet sein.

Pro Saunaraum ist lediglich ein Saunaheizgerät zulässig.

## 2.9. Installation des OLET 31-Sensors in der Sauna

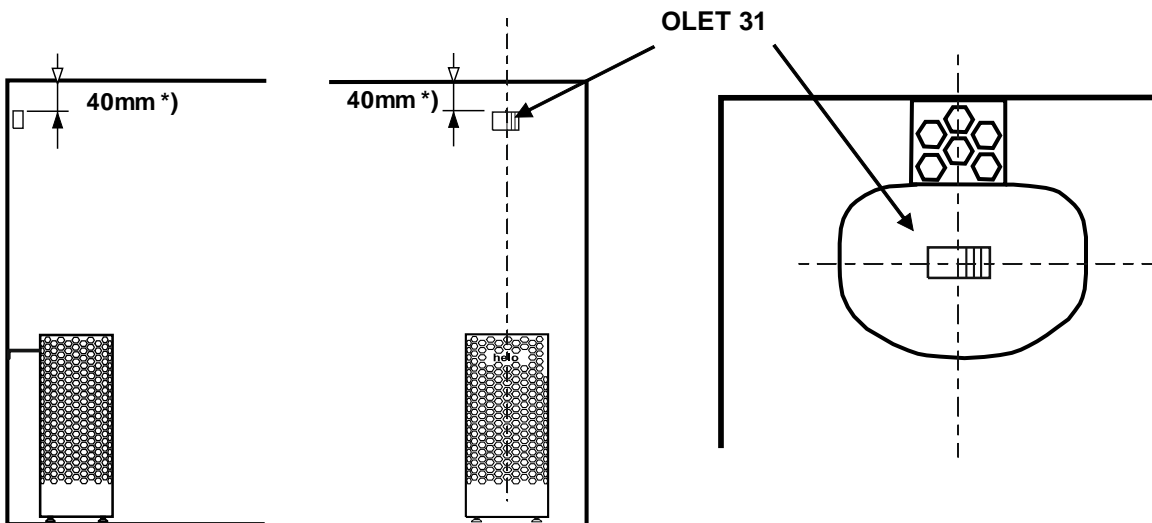


Abbildung 2. Sensor OLE 31 installation location on the wall

Abbildung 3. Sensor OLE 31 installation location on the ceiling

Sensor OLET 31 mounting in the wall 40mm from ceiling heaters mit point.

Der OLET 31-Sensor kann alternativ an der Decke in der Mitte des Ofens angebracht werden.

**NOTIZ! Der Installationsort ist absolut.**

**NOTIZ! Der Installationsort ist absolut.**

### 2.10. Sicherheitsabstände für das Saunaheizgerät

Leistung	Saunaraum	Saunaheizgerät Mindestabstände (mm)			Steinmenge
kW	Volumen m <sup>3</sup>	Seitlicher wand A mm	Von Vorne D mm	von der Rückseite mm	ca. kg
6,0	5 – 9	70	100	75	62
8,0	8 – 12	80	120	75	62
9,0	9 - 13	100	150	75	62

Tabelle 1. Sicherheitsabstände

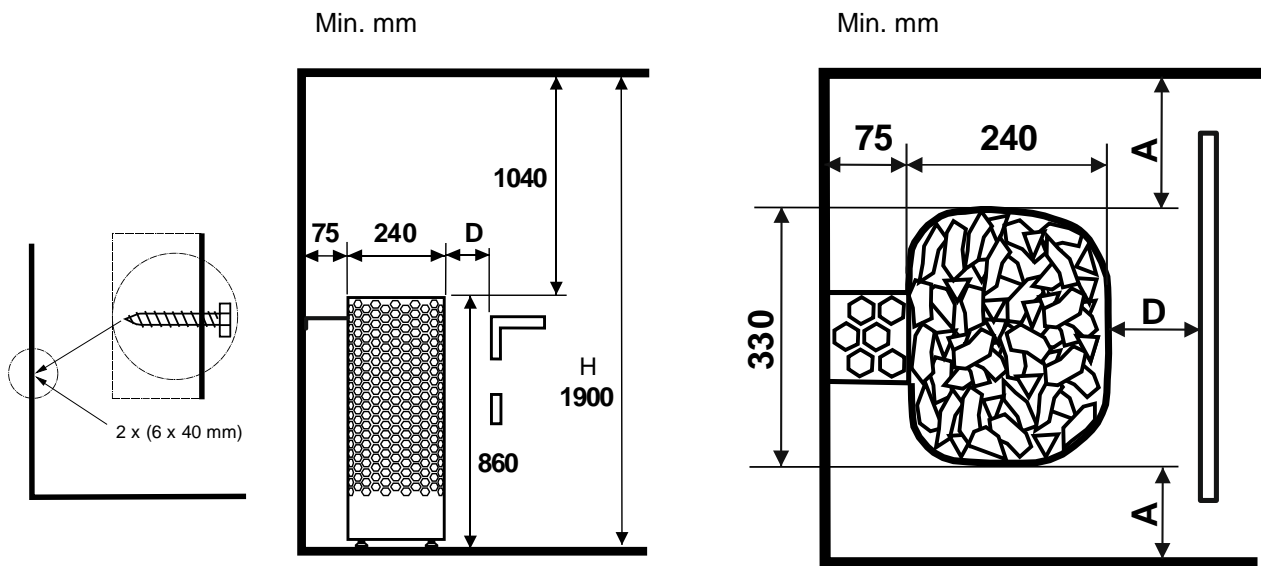


Abbildung 4. Installation des Saunaheizgeräts

Der Saunaofen wird hauptsächlich an der Wand oder über die unteren Befestigungslöcher des Saunaofens in einer mittleren Montageposition an der Saunabank oder mit den im Lieferumfang enthaltenen Fußbodenbefestigungen über die Stellfüße am Fußboden befestigt. Der Durchmesser des Bohraufsatzes für die Befestigung an der Wandhalterung beträgt Ø 3,5 mm. Sechskant-Holzschraube 6 x 40 mm (2 Stück).

Beachten Sie bei der Installation des Saunaheizgeräts die Angaben zu Sicherheitsabständen auf Seite 7.

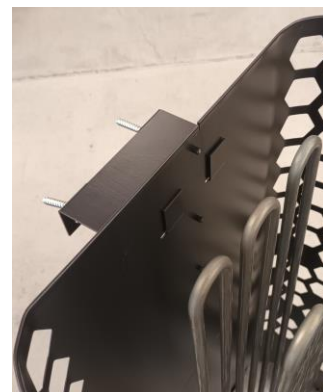
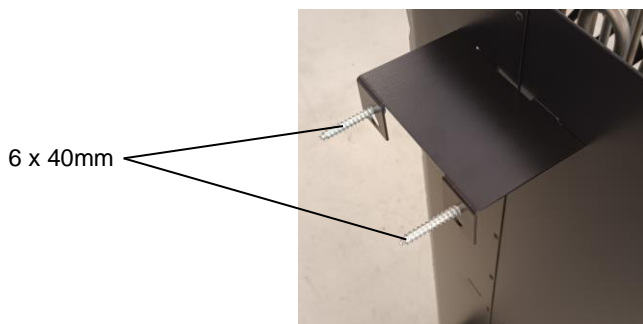
Das Saunaheizgerät ist bodenstehend. Das Gerät wiegt etwa 75 kg mit steinen. Es ist darauf zu achten, dass das Gerät auf einer stabilen Unterlage platziert wird.

Die waagerechte Position des Saunaheizgerät wird mit den Stellfüßen eingestellt.

Der Saunaofen muss mit dem mitgelieferten Metallgerüst direkt an der Wand oder dem Saunabankmodul befestigt werden, um sicherzustellen, dass die Sicherheitsabstände während des Betriebs eingehalten werden.

Wände und Decken dürfen aufgrund möglicher Brandgefahr nicht mit faserverstärkten Gipskartonplatten oder vergleichbaren Materialien verkleidet sein.

Pro Saunaraum ist lediglich ein Saunaheizgerät zulässig.



### 2.11. Netzanschluss

Der Anschluss an Heizgerät und Netz darf nur von befugten Personen nach geltenden gesetzlichen Vorschriften ausgeführt werden. Das Saunaheizgerät wird mit einer semipermanenten Verbindung angeschlossen. Verwenden Sie Kabel des Typs H07RN-F (60245 IEC 66) oder eines vergleichbaren Typs. Weitere Kabel (Anzeigeleuchte, Schalter für Heizgerät) müssen ebenfalls diesen Empfehlungen entsprechen. Verwenden Sie keine Kabel mit PVC-Ummantelung als Anschlusskabel für das Heizgerät.

Mehrpolige Kabel (z. B. 7-polig) sind zulässig, falls sie für die Betriebsspannung des Heizgeräts ausgelegt sind. Ist keine separate Steuerstromsicherung vorhanden, müssen alle Kabel denselben Querschnitt aufweisen, der auf die vordere Sicherung abgestimmt ist. Beispielsweise muss bei einem 8 kW-Saunaheizgerät der Querschnitt separater Kabel für die Anzeigeleuchte und für die Hauptstromversorgung mindestens 2,5 mm<sup>2</sup> betragen.

Die Anschlussdose an der Wand des Saunaraums muss im vorgeschriebenen Mindestabstand zum Saunaheizgerät angebracht werden. Der maximale Abstand der Anschlussdose vom Boden beträgt 500 mm (Bild 5, Lage der Anschlussdose, Seite 9). Befindet sich die Anschlussdose mehr als 500 mm vom Heizgerät entfernt, kann sie bis zu 1.000 mm über dem Boden angebracht werden.

**HINWEIS:** Die Steuerung der Saunabeleuchtung über die Platine ist nur für Ohmsche Lasten möglich (Glühlampen). Das Relais der Schaltplatine verträgt keine kapazitiven Stromlasten (Schaltnetzteile). Wenn die Beleuchtungskörper der Sauna über Transformatoren verfügen, zum Beispiel LED- oder Halogenlampen, muss die Schaltplatine des Saunaheizgeräts für die Lichtsteuerung mit einem separaten Relais bzw. Schütz nachgerüstet werden.

Isolationswiderstand des Saunaheizgeräts:

Die Heizelemente des Saunaheizgeräts können Feuchtigkeit aus der Luft aufnehmen, etwa während der Lagerung. Dadurch können Kriechströme entstehen. Diese Feuchtigkeit ist nach wenigen Aufheizvorgängen abgebaut. Schließen Sie das Heizgerät möglichst nicht über einen FI-Schutzschalter an das Stromnetz an.

Beachten Sie bei der Installation jedoch immer die geltenden Vorschriften für elektrische Anschlüsse.

Leistung kW	Anschlusskabel für das Saunaheizgerät H07RN-F/ 60245 IEC 66 mm <sup>2</sup> 400V – 415V 3N~	Sicherung A	Anschlusskabel für das Saunaheizgerät H07RN-F/ 60245 IEC 66 mm <sup>2</sup> 230V 3~	Sicherung A		
6,0	5 x 1,5	3 x 10	4 x 2,5	3 x 16		
8,0	5 x 2,5	3 x 16	4 x 6	3 x 25		
9,0	5 x 2,5	3 x 16	4 x 6	3 x 25		

Tabelle 2. Anschlusskabel und Sicherungen

### 2.12. Schalter für Elektroheizung

Dieser Schalter kann in Gebäuden mit Elektroheizung eingesetzt werden.

Das Schützgehäuse verfügt über einen Anschluss (Anschlussbezeichnung: 55) zur Steuerung des Schalters für die Elektroheizung.

Anschluss 55 und die Heizelemente werden gleichzeitig aktiviert (230 V). Genauere Anweisungen finden Sie im Bedienungshandbuch des Schützgehäuses.



### 2.13. Lage der Anschlussdose

A = vorgeschriebener Mindestabstand

1. Empfohlener Bereich für die Montage der Anschlussdose
2. In diesem Bereich wird eine Anschlussdose aus Silumin empfohlen.
3. In diesem Bereich darf keine Montage einer Anschlussdose erfolgen. Es dürfen ausschließlich Silumin Anschlussdosen verwendet werden.

In anderen Bereichen sind hitzebeständige Anschlussdosen (bis 125 °C) und Anschlusskabel (bis 170 °C) zu verwenden. Die Anschlussdose muss frei liegen. Wird die Anschlussdose in Bereich 2 oder 3 angebracht, müssen Anweisungen und Vorschriften des örtlichen Elektrizitätsversorgers beachtet werden.

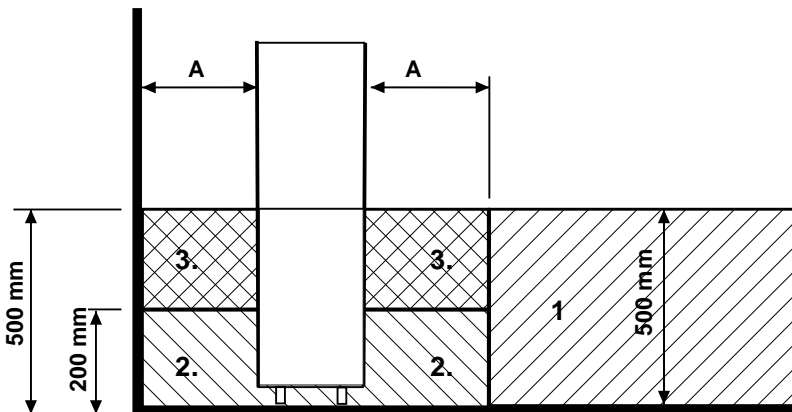


Abbildung 5. Lage der Anschlussdose für das Anschlusskabel im Saunaraum

### 2.14. Fernsteuerung

Der Heizgeräts kann über einen impulsgesteuerten Ruhekontakt fernbetätigt werden. Der Ruhekontakt wird an die Anschlüsse 3 und 4 einer RJ10-Schaltplatine angeschlossen. Die empfohlene Kabelgröße ist AWG 24 oder 26.

Die maximale Länge eines Kabels mit AWG 24 beträgt 200 m.  
Die maximale Länge eines Kabels mit AWG 26 beträgt 130 m.

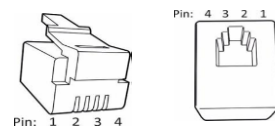
**Hinweis! Falls das Saunaheizgerät außerhalb der Sauna geregelt wird, ist gemäß der Saunanorm ein Türschalter erforderlich.**

Es besteht die Möglichkeit, eine Anzeigeleuchte an den Fernbedienungsschalter anzuschließen. Sie leuchtet auf, sobald der Fernsteuerbefehl aktiviert wird. Die Anzeigeleuchte zeigt durch schnelles Blinken einen Fehler an, der durch eine länger als 5 Minuten geöffnete Saunatur hervorgerufen wird und zum automatischen Abschalten des Saunaheizgerätes führt.

Die Betriebsdauer des ferngesteuerten Saunaheizgerätes entspricht der am Steuergerät eingestellten Laufzeit (bei privater Nutzung max. 6 Std.). Das Saunaheizgerät kann jederzeit mit der Fernbedienung ausgeschaltet werden.

### 2.15. Reihenfolge der RJ 10-Anschlüsse

**HINWEIS: Falsche Anschlüsse können die Schaltplatine beschädigen.**



Zusatzsensor (NTC)			Fernbedienschalter (ext. Schalter)			Türschalter		
Pin 1			Pin 1			Pin 1		
Pin 2	NTC 10 kOhm	3,3 V	Pin 2			Pin 2	Alarm-LED	GND (Masse)
Pin 3	NTC 10 kOhm	CPU	Pin 3	Zum Schalter	GND (Masse)	Pin 3	Türschalter	GND (Masse)
Pin 4			Pin 4	Zum Schalter	12 V DC	Pin 4	Türschalter	12 V DC

Sensor (Sec/NTC)		
Pin 1	Begrenzer	GND (Masse)
Pin 2	NTC 10 kOhm	3,3 V
Pin 3	NTC 10 kOhm	CPU
Pin 4	Begrenzer	10 V

Abbildung 6. DIP-Schalterstellungen für den Betrieb eines Saunaheizgeräts.

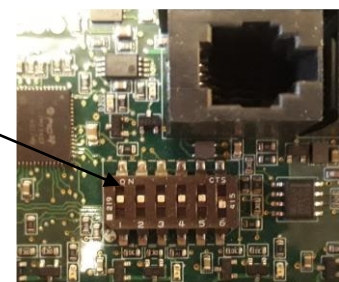


Tabelle 3. RJ 10 -Steckverbindern zur Leiterplatte

### 2.16. Türschalter

Der Begriff „Türschalter“ bezieht sich auf den Schalter an der Saunatur. Dieser Schalter entspricht den anwendbaren Bestimmungen. Öffentliche und private Saunen müssen über einen Türschalter verfügen, d. h. einen Schalter, mit dem das Heizgerät außerhalb der Sauna eingeschaltet werden kann, beispielsweise mit einer Ein/Aus-Taste oder Ähnlichem.

Das Bedienfeld zeigt automatisch an, wenn der Türschalter mit der Leiterplatte OLEA 103 des Heizgerätes verbunden ist. Schließen Sie bei der ersten Nutzung der Sauna nach der Installation des Heizgerätes die Tür zur Saunakabine und schalten Sie den Strom mithilfe des Hauptschalters am Heizgerät ein.

Wenn die Tür vor Beginn einer Heizsequenz geöffnet wird (vorprogrammiertes Heizen), wird der automatische Betrieb (Fernbetrieb) deaktiviert. Die Tür muss geschlossen und die Funktion über das Steuergerät erneut gestartet werden.

Wenn die Tür bei eingeschaltetem Heizgerät länger als fünf Minuten offen steht, wird das Heizgerät automatisch ausgeschaltet.

Das Heizgerät kann über das Steuergerät erneut eingeschaltet werden, nachdem die Tür geschlossen wurde. Die Störungsanzeigeleuchte beginnt zu blinken, sofern sie installiert wurde. Siehe die Installationsanweisungen unten.

#### Anweisungen zu Installation und Anschluss des Türschalters

Der Türschalter wird außerhalb der Saunakabine an der Oberkante der Tür in einem Mindestabstand von 300 mm zur Innenecke installiert.

Der Schalterteil wird am Türrahmen und der Magnet an der Tür installiert. Der Abstand zwischen dem Schalter und dem Magneten beträgt 18 mm.

Falls der Türschalter an der oberen Türpartie montiert wird, empfiehlt die Verwendung des Sauna360 Modells mit der Produktnummer 0043233, SSTL 8260371.

Falls der Türschalter an der unteren Türpartie montiert wird, empfiehlt die Verwendung des Sauna360 Modells mit der Produktnummer SP11000326, SSTL 8263280.

Weitere Informationen sind der im Lieferumfang des Heizgerätes enthaltenen Montage- und Bedienungsanleitung zu entnehmen.

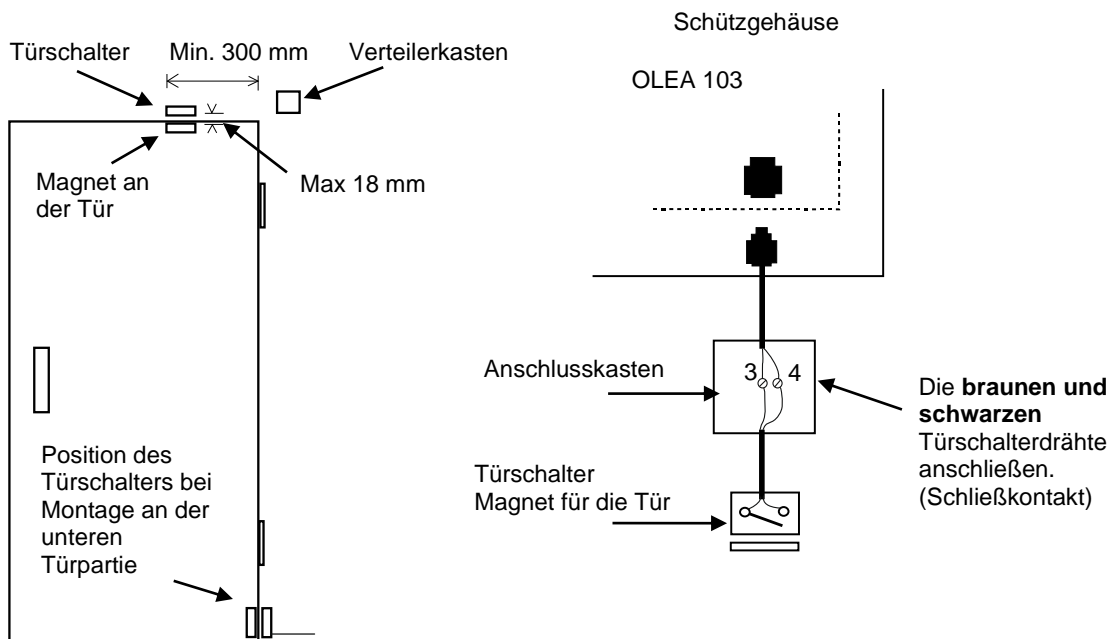


Abbildung 7. Installation des Türschalters

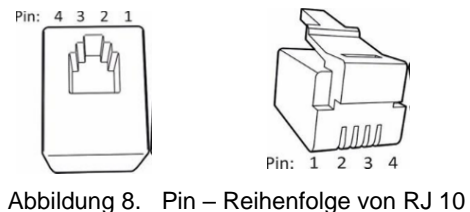


Abbildung 8. Pin – Reihenfolge von RJ 10

Türschalter		Leiterfarbe	
Pin 1			
Pin 2			
Pin 3	Türschalter	GND (Masse)	Orange
Pin 4	Türschalter	12 V DC	Grün/weiß

Tabelle 4. Anschluss des Türschalters

2.17. Schaltdiagramm

Abbildung 9. Schaltplan für Saunaheizgerät

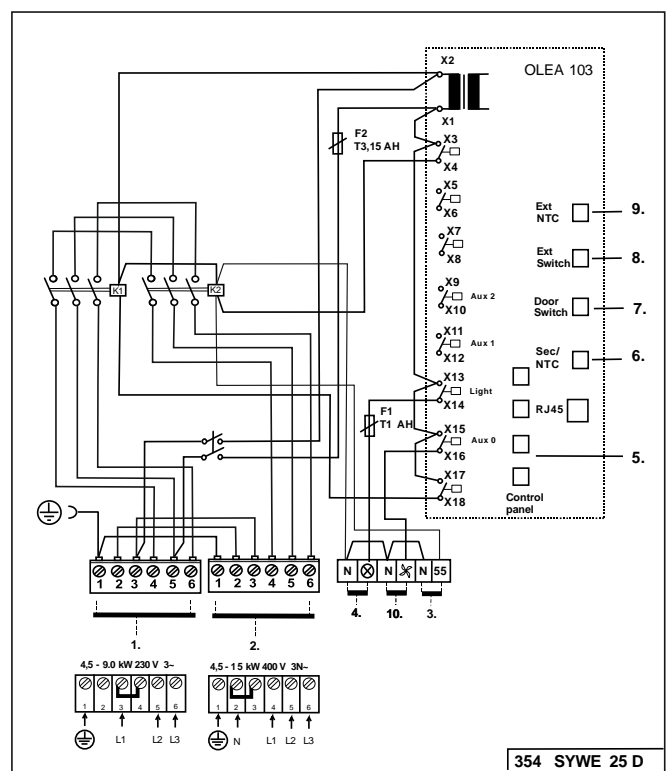
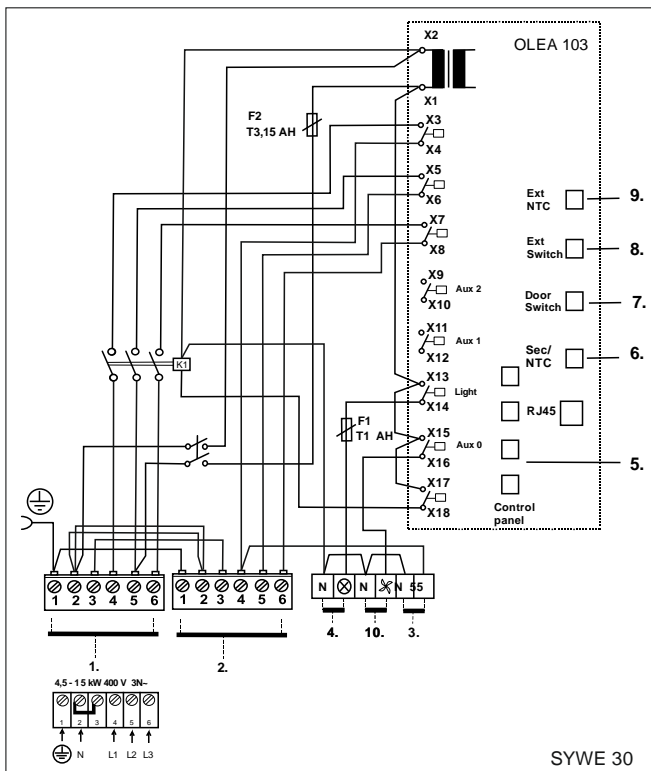
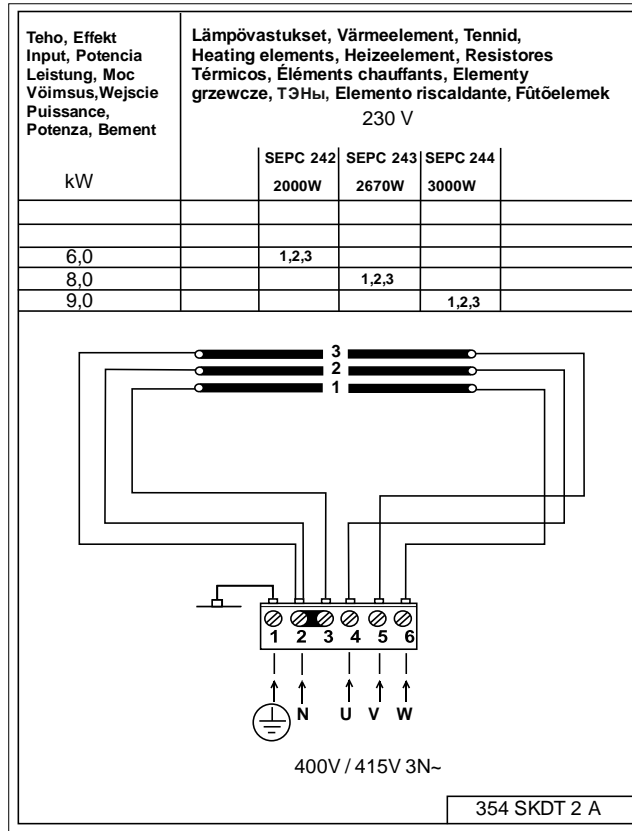
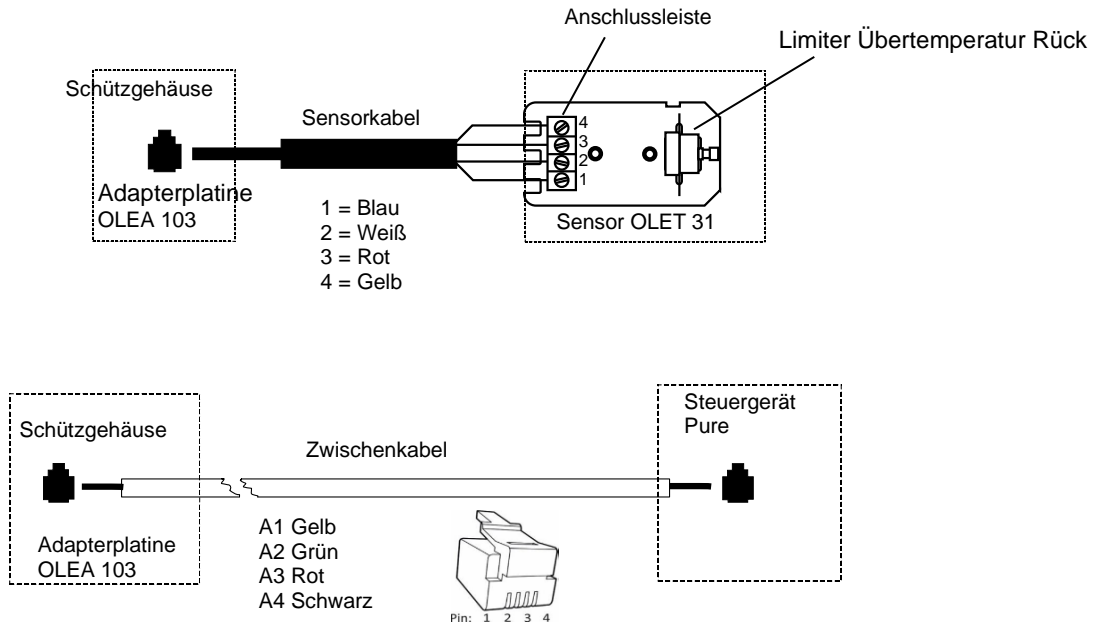


Abbildung 10. Schaltplan für Schütz WE 30 und WE 40

1. Stromnetz für Schütz
2. Stromnetz für Saunaheizgerät
3. Interrupteur du chauffage électrique
4. Saunabeleuchtung
5. Steuergerät Pure oder Elite
6. Fühler OLET 31
7. Türschalter
8. Fernsteuerung
9. Fühler extra (Extra NTC)
10. Fan max, 100W

**2.18. Prinzipbild mit Steuergerät Pure**



prinzipbild

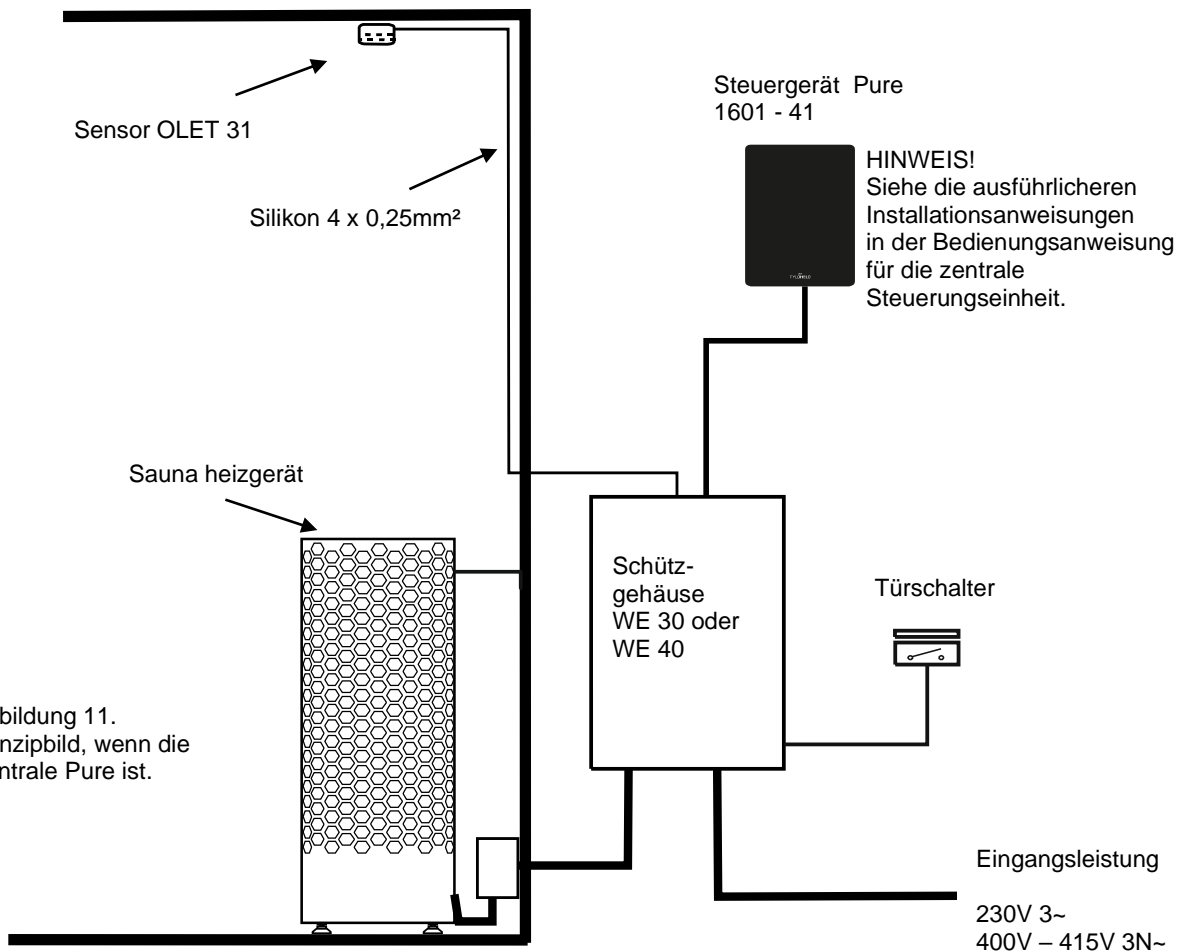


Abbildung 11. Prinzipbild, wenn die Zentrale Pure ist.

### 3. Ersatzteile für das elektrische Saunaheizgerät Laine D

Teil	Produktnummer	Produktbezeichnung	Laine 6 D	Laine 8 D	Laine 9 D
1	SP7712000	Kabelschelle NKWA 1	1	1	1
2	SP7812550	Netzanschluss NLWD 1-1	1	1	1
3	SP5200731	Heizelement SEPC 242 2000W/230V	3		
3	SP5200732	Heizelement SEPC 243 2670W/230V		3	
3	SP5200733	Heizelement SEPC 244 3000W/230V			3
4	SP7513002	Schraube M5 x 10	3	3	3

Tabelle 5. Ersatzteile für das Laine D

### 4. ROHS

#### Hinweise zum Umweltschutz

Dieses Produkt darf am Ende seiner Lebensdauer nicht über den normalen Haushaltsabfall entsorgt werden, sondern muss an einem Sammelpunkt für das Recycling von elektrischen und elektronischen Geräten abgegeben werden.

Das Symbol auf dem Produkt, der Gebrauchsanleitung oder der Verpackung weist darauf hin.



Die Werkstoffe sind gemäß ihrer Kennzeichnung wiederverwertbar. Mit der Wiederverwendung, der stofflichen Verwertung oder anderen Formen der Verwertung von Altgeräten leisten Sie einen wichtigen Beitrag zum Schutze unserer Umwelt. Dieses Produkt soll ohne Steine und Specksteinmantel an dem Sammelpunkt für Recycling zurückgebracht werden.

Bitte erfragen Sie bei der Gemeindeverwaltung die zuständige Entsorgungsstelle.

# helo

The genuine Finnish sauna

## Инструкция по эксплуатации и монтажу **Laine D**

### ЭЛЕКТРОКАМЕНКИ:

0418 – 6 – 04

0418 – 8 – 04

0418 – 9 – 04

### ПУЛЬТЫ УПРАВЛЕНИЯ:



Pure



Elite

### КОЖУХ КОНТАКТОРА:

2005 – 30 (WE – 30)

2005 – 40 (WE – 40)



WE 30



WE 40



<b>Содержание</b>	<b>Стр</b>
1.1. Проверьте перед тем, как включить электрокаменку	3
1.2. Сауна	3
1.3. Информация для пользователей	3
1.4. Управление электрокаменкой	3
2. Нагрев сауны	4
2.1. Рекомендуемая вентиляция сауны	4
2.2. Установка датчика вблизи отверстий приточной вентиляции	4
2.3. Установка датчика на потолке	5
2.4. Установка дополнительного датчика NTC	5
2.5. Камни для электрокаменки	5
2.6. Если электрокаменка не нагревается	6
2.7. Подготовка к установке электрокаменки	6
2.8. Установка электрокаменки	6
2.9. Установка датчика ОЛЭТ 31 в сауне	6
2.10. Безопасные расстояния нагревателя	7
2.11. Подключение к сети	8
2.12. Переключатель электрического отопления	8
2.13. Расположение соединительной коробки	9
2.14. Дистанционное управление	9
2.15. Разъемы платы RJ 10	9
2.16. Дверной выключатель	10
2.17. Схема электрических соединений	11
2.18. Принцип схема с пультом Pure	12
3. Запасные части к электрокаменке Laine D	13
4. ROHS	13
<b>Рисунки и таблицы</b>	
Рисунок 1. Рекомендуемая вентиляция сауны	4
Рисунок 2. Датчик ОЛЭТ 31 место установки на стене	6
Рисунок 3. Датчик ОЛЭТ 31 место установки на	6
Рисунок 4. Безопасные расстояния, минимальные размеры (мм)	7
Рисунок 5. Расположение соединительной коробки для	9
Рисунок 6. Положения Контакт -переключателя для использования обогревателя	9
Рисунок 8. Установка дверного выключателя	10
Рисунок 7. Расположение выводов	10
Рисунок 9. Монтажная схема	11
Рисунок 10. Схема подключения контактора	11
Рисунок 11. Принцип картина, когда центр управления Pure.	12
Таблица 1. Безопасные расстояния	7
Таблица 2. Сечение кабелей и предохранители	8
Таблица 3. Порядок соединения RJ 10-разъемов на плате	9
Таблица 4. Подключение дверного переключателя к разъем	10
Таблица 5. Запасные части для Laine D	13

## 1. ПРЕДУПРЕЖДЕНИЯ

### 1.1. Проверьте перед тем, как включить электрокаменку

- Помещение пригодно для приема сауны.
- Окна и двери закрыты.
- Каменка заполнена камнями, соответствующими рекомендациям изготовителя. Камни уложены с зазорами и покрывают нагревательные элементы.

ПРИМЕЧАНИЕ: запрещается использовать керамические камни.

Главный выключатель маркируется на коробке контактора меткой 0–1 или на выключателе.

### 1.2. Сауна

Стены и потолок сауны должны быть хорошо теплоизолированы. Материалы, которые аккумулируют тепло, такие как плитка и штукатурка должны быть изолированы. Рекомендуется использоваться деревянные панели для обшивки сауны. Если в помещении сауны есть материалы, поглощающие тепло, такие как декоративные камни, стекло и т.д., они увеличивают время прогрева сауны, даже если само помещение хорошо теплоизолировано (смотрите стр 6, раздел 2,7)

### 1.3. Информация для пользователей

Это устройство может использоваться детьми не младше 8 лет, лицами с ограниченными физическими, сенсорными или умственными способностями, а также лицами без опыта и знаний о работе устройства только при условии, что указанные лица были проинструктированы относительно техники безопасности и рисков, связанных с использованием устройства. Детям не разрешается играть с устройством или выполнять его чистку и обслуживание без присмотра взрослых. (7.12 EN 60335-1:2012)

### 1.4. Управление электрокаменкой

Ознакомьтесь с инструкцией к соответствующему пульту управления.

Если у вас возникнут какие-либо проблемы, пожалуйста, свяжитесь с сервис-центром дистрибьютора.

Перекладывайте камни не реже одного раза в год, и меняйте поврежденные камни. Это увеличивает циркуляцию воздуха через камни, что увеличивает срок службы ТЭНов.

Для дополнительной информации по использованию сауны, посетите наш сайт [www.sauna360.com](http://www.sauna360.com)



## 2. Нагрев сауны

Перед тем, как включить электрокаменку, удостоверьтесь, что сауна пригодна к использованию. При первом нагреве электрокаменка может издавать некоторый запах. Если Вы почувствовали запах, выключите электрокаменку и проверьте сауну. Затем включите ее снова.

Вам необходимо включить электрокаменку приблизительно за один час до посещения сауны, для того, чтобы камни и воздух внутри успели равномерно прогреться.

Комфортная, мягкая температура для принятия сауны составляет около 70 °С.

**Не кладите никаких предметов на электрокаменку. Не сушите одежду на электрокаменке или рядом с ней.**

### 2.1. Рекомендуемая вентиляция сауны

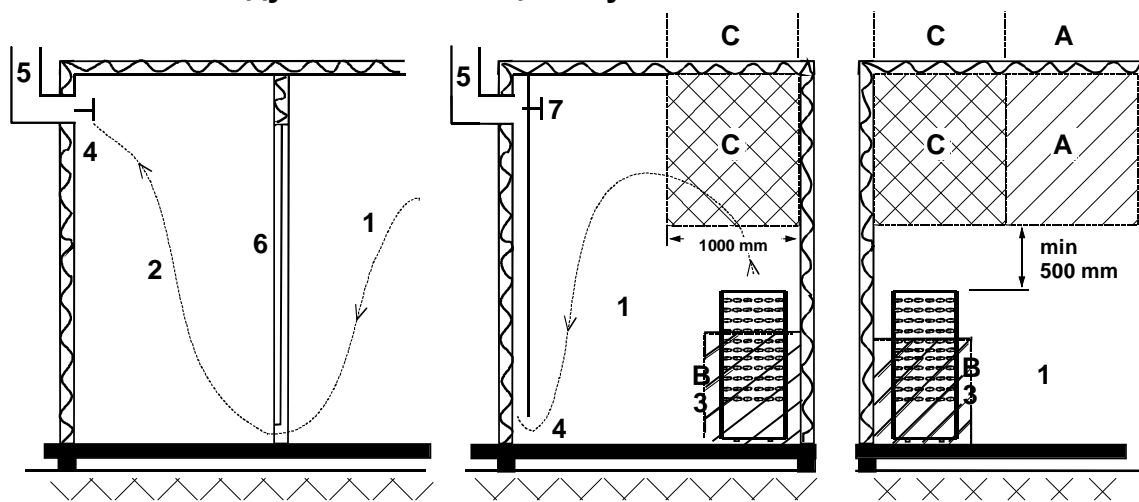


Рисунок 1 Рекомендуемая вентиляция сауны

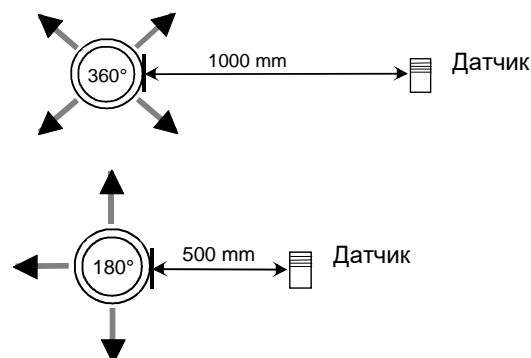
- |            |                     |                    |
|------------|---------------------|--------------------|
| 1. Сауна   | 3. Электрокаменка   | 5. Выпускной канал |
| 2. Душевая | 4. Выпускной клапан | 6. Дверь в сауну   |
7. Вентиляционный клапан можно установить здесь и закрывать его на время прогрева и приема сауны.
- A. Впускной клапан может быть установлен в этой зоне. Убедитесь, что поступающий свежий воздух не охлаждает датчик температуры печи, установленным под потолком.
- B. Зона служит как зона для поступления свежего воздуха, если сауна не оборудована принудительной вентиляцией. В этом случае выпускной клапан должен быть установлен выше впускного хотя бы на 1 метр.
- C. Не устанавливайте впускной клапан в этой зоне, если датчик температуры электрокаменки расположен в этой же зоне.

### 2.2. Установка датчика вблизи отверстий приточной вентиляции

Воздух сауны должен быть заменяться шесть раз в час. Труба для притока воздуха должна иметь диаметр от 50 до 100 мм.

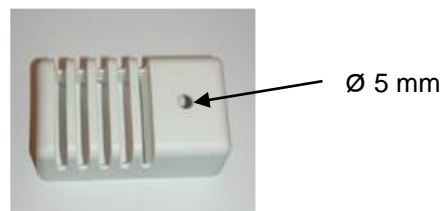
Отверстие приточной вентиляции круглого (360°) сечения должно находиться на расстоянии не менее 1000 мм от датчика.

Отверстие приточной вентиляции с панелью, направляющей воздушный поток (180°), должно находиться на расстоянии не менее 500 мм от датчика. Воздушный поток должен быть направлен в сторону от датчика.



### 2.3. Установка датчика на потолок

При установке на потолке в корпусе датчика необходимо просверлить отверстие диаметром 5 мм для стока конденсированной воды. Не распыляйте воду на датчик и не допускайте попадания на него брызг при использовании кружки для сауны.



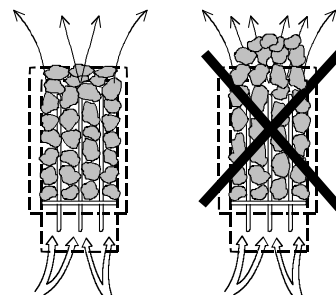
### 2.4. Установка дополнительного датчика NTC

Дополнительный датчик OLET 31 подключается к разъему Ext NTC на плате RJ10. Подробнее см. на схеме подключений. Дополнительный датчик устанавливается на стене сауны на расстоянии не более 500 мм от потолка. После подключения к плате дополнительный датчик активируется автоматически. Это означает, что температура, отображаемая на панели управления, будет измеряться дополнительным датчиком. Основной датчик, установленный над нагревателем сауны, имеет схему ограничителя, ограничивающую максимальную температуру уровнем 110 °С. Даже если с панели управления установлена температура 110 °С, на панели будет отображаться максимальная температура около 90 °С, так как основной датчик над нагревателем ограничивает максимальную температуру уровнем 110 °С. В зависимости от индивидуальных предпочтений в сауне обычно устанавливается температура 70–80 °С

### 2.5. Камни для электрокаменки

Качественные камни соответствуют следующим требованиям:

- Камни для сауны должны выдерживать нагрев и изменения температуры при испарении воды, наливаемой на них.
- Перед использованием в сауне камни должны быть хорошо промыты, чтобы не было запаха и пыли.
- У камней для сауны должна быть неровная поверхность, чтобы площадь испарения воды была как можно больше.
- Камни для сауны должны быть достаточно большими над 100 мм, чтобы между камнями легко проходил воздух. Это продлевает срок службы нагревательных элементов.
- Камни следует укладывать с зазорами, чтобы усилить вентиляцию между ними. Следите, чтобы нагревательные элементы не соприкасались друг с другом или с корпусом электрокаменки. Не сгибайте нагревательные элементы.
- Регулярно перекладывайте камни (хотя бы раз в год) и заменяйте маленькие и расколовшиеся камни новыми, более крупными.
- Регулярно, по крайней мере один раз в год при частном использовании, опорожняйте отсек для камней, удаляйте мелкие и сломанные камни и заменяйте их новыми.
- При коммерческом использовании эта операция должна выполняться не реже одного раза в два месяца.
- Камни нужно укладывать так, чтобы они покрывали нагревающие элементы. Однако не кладите большое количество камней на нагревательные элементы. Количество камней, необходимое для укладки смотрите в Табл. 1 на странице 7.
- Маленькие камни, даже если они включены в поставку, нельзя укладывать в электрокаменку, так как они могут провалиться внутрь электрокаменки через вертикальные пластины.
- Гарантия на электрокаменку не действительна для дефектов, возникших в результате плохой вентиляции, вызванной использованием мелких камней, а также чрезмерно плотной укладкой камней.
- Не допускается использование талькового камня, это может привести к таким повреждениям электрокаменки, на которые не распространяется гарантия производителя
- Не используйте в качестве камней для сауны тальковый камень. Гарантией на плиту не покрываются любые повреждения, полученные в результате его использования.
- **ЗАПРЕЩАЕТСЯ ИСПОЛЬЗОВАТЬ НАГРЕВАТЕЛЬ БЕЗ КАМНЕЙ!**



## 2.6. Если электрокаменка не нагревается

Если не происходит нагрева электрокаменки, проверьте следующее:

- электропитание подается;
- предохранители не перегорели;
- нет ли сообщений об ошибках на пульте управления. Если есть ошибки, проверьте и устраните их в соответствии с инструкцией по эксплуатации пульта управления.

ЛИЦО, ОСУЩЕСТВЛЯЮЩЕЕ УСТАНОВКУ, ДОЛЖНО ОСТАВИТЬ НАСТОЯЩУЮ ИНСТРУКЦИЮ КОНЕЧНОМУ ПОЛЬЗОВАТЕЛЮ.

## 2.7. Подготовка к установке электрокаменки

Проверьте следующее перед тем, как устанавливать электрокаменку:

- Соотношение мощности печи (кВт) и объема помещения сауны (м<sup>3</sup>). Рекомендуемые значения соотношения «объем / мощность» приведены в таблице 1 (с.7). Запрещается выходить за пределы минимального и максимального объема.
- Высота потолка в помещении сауны должна быть не ниже 1900 мм.
- Неизолированные и кирпичные стены увеличивают время предварительного прогрева. Каждый квадратный метр оштукатуренного потолка, стены или стеклянной поверхности добавляет к объему помещения сауны 1,2 м<sup>3</sup> с точки зрения необходимой мощности.
- Номинал предохранителя (А) и площадь сечения силового кабеля (мм<sup>2</sup>) для конкретной электрокаменки указаны в таблице 2 (с. 8).
- При монтаже каменки необходимо строго соблюдать минимально безопасные монтажные расстояния
- Помните, что вокруг пульта управления должно быть достаточно пространства для проведения техобслуживания, входной двери и т.п.

## 2.8. Установка электрокаменки

При монтаже электрокаменки следует выдерживать безопасные зазоры, указанные на странице 7. В качестве монтажного основания тонкая панель не подходит, следует использовать панель, укрепленную с обратной стороны досками. Соблюдать минимальные зазоры, указанные на стр. 7, необходимо также в тех случаях, когда стены помещения для сауны выполнены из негорючих материалов.

Стены и потолок не должны быть отделаны армированной штукатуркой или другими легкими облицовочными материалами, т.к. их использование может вызвать угрозу возгорания.

В помещении для сауны разрешается использовать только одну электрокаменку.

## 2.9. Установка датчика ОЛЭТ 31 в сауне

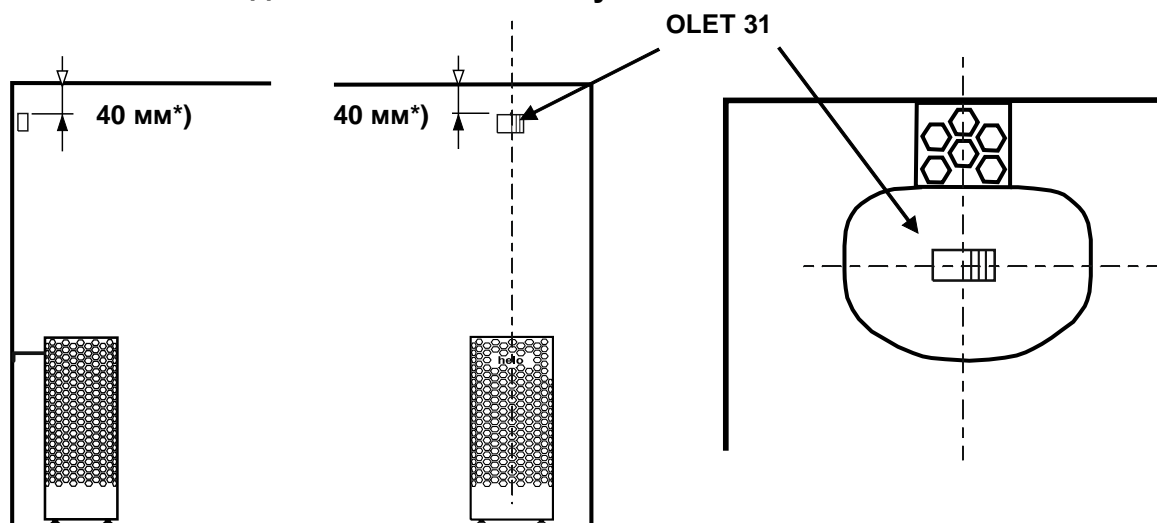


Рисунок 2. Датчик ОЛЭТ 31 место установки на стене

Датчик OLET 31 монтируется в стену на расстоянии 40 мм от потолочного обогревателя с точкой.

**ПРИМЕЧАНИЕ!** место установки является абсолютным.

Рисунок 3. Датчик ОЛЭТ 31 место установки на потолок

Датчик OLET 31 – альтернативное расположение на потолке, посередине печи.

**ПРИМЕЧАНИЕ!** место установки является абсолютным.

## 2.10. Безопасные расстояния нагревателя

Мощность кВт	Помещение для сауны Объем м³	Минимальные расстояния для электрокаменок			Масса камней прибл. кг
		От бок.поверх до стены А мм	С лицевой поверхности D мм	С задней поверхности мм	
6,0	5 – 9	70	100	75	62
8,0	8 – 12	80	120	75	62
9,0	9 - 13	100	150	75	62

Таблица. 1 Безопасные расстояния

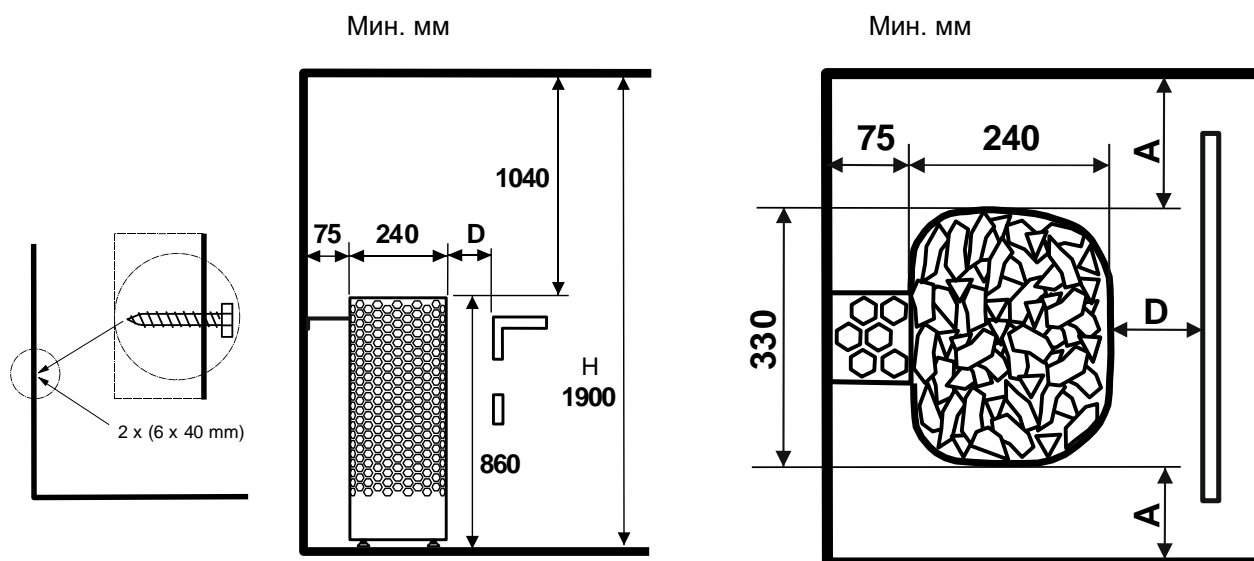


Рисунок 4. Безопасные расстояния, минимальные размеры (мм)

Печь в основном крепится к стене или, при центральной установке, к полкам за нижние монтажные отверстия печи или за ее регулировочные ножки к полу с помощью напольных кронштейнов, входящих в комплект печи. Диаметр сверла для крепления настенного кронштейна 3,5 мм. Винт крышки 6 x 40 мм (2 шт.).

При установке электрокаменки следует придерживаться рекомендаций по безопасным расстояниям, приведенных на стр. 7 данного документа.

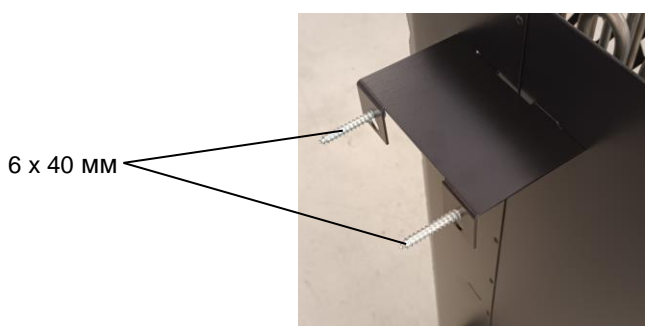
Электрокаменка устанавливается на пол. Пол должен быть прочным, т.к. вес электрокаменки с камнями составляет 75 кг с камнями

Электрокаменка выравнивается с помощью регулируемых ножек.

Нагреватель сауны необходимо закрепить непосредственно к стене либо к полочному модулю сауны с использованием металлического кронштейна, входящего в комплект. При этом должно быть обеспечено безопасное расстояние до нагревателя при его использовании.

Запрещается облицовывать стены или потолок гипсокартоном или другими легкими защитными покрытиями, поскольку они могут стать источником возгорания.

В помещении сауны разрешается устанавливать только одну печь.



## 2.11. Подключение к сети

Подключение электрокаменки к сети должен выполнять квалифицированный электрик в соответствии с действующими нормами. Электрокаменка подключается посредством полупостоянного соединения. Для подключения используются термостойкие кабели H07RN-F (60245 IEC 66) или другого соответствующего типа. Другие входные кабели (сигнальной лампочки, выключателя электрического отопления) тоже должны соответствовать этим требованиям. Для подключения электрокаменки нельзя использовать изолированные кабели ПВХ.

Разрешается использование многополюсного кабеля (7-полюсного), если напряжение одинаково. Электрокаменка подключается с помощью полупостоянного соединения. При отсутствии отдельного предохранителя для тока управления диаметр всех кабелей должен быть одинаковым, т.е. в соответствии с предохранителем. Например, в электрокаменке мощностью в 8 кВт сечение отдельных кабелей сигнальной лампочки и центрального блока управления должно быть не менее 2,5 мм<sup>2</sup>.

Распределительная коробка на стене сауны должна располагаться в минимальных пределах безопасных зазоров, установленных для электрокаменок. Максимальная высота распределительной коробки должна быть 500 мм от уровня пола (см. стр. 9, Рисунок 5) Если распределительная коробка расположена на расстоянии 500 мм от электрокаменки, максимальная высота от уровня пола должна составлять 1000 мм.

**ПРИМЕЧАНИЕ.** Управление освещением в сауне через печатную плату возможно только для активной нагрузки (лампы накаливания). Реле платы не сможет выдерживать емкостные нагрузки (импульсные блоки питания). Если светильники в сауне оснащены трансформаторами (например, при использовании светодиодных или галогеновых ламп), релейный регулятор печатной платы плиты должен быть подключен к отдельному реле или контактору управления лампами.

ТЭНы электрокаменки могут поглощать влагу из воздуха во время хранения. Это может вызвать утечку тока. Влага испарится после нескольких нагревов. Не подключайте электрокаменку через УЗО.

При установке печи придерживайтесь действующих норм электробезопасности.

Мощность kW	Кабель для подключения H07RN-F/ 60245 IEC 66 мм <sup>2</sup> 400V – 415V 3N~	Предохран итель A	Кабель для подключения H07RN-F/ 60245 IEC 66 мм <sup>2</sup> 230V 3~	Предохран итель A		
6,0	5 x 1,5	3 x 10	4 x 2,5	3 x 16		
8,0	5 x 2,5	3 x 16	4 x 6	3 x 25		
9,0	5 x 2,5	3 x 16	4 x 6	3 x 25		

Таблица. 2 Сечение кабелей и предохранители

## 2.12. Переключатель электрического отопления

Тумблер электронагрева используется в домах с электрической системой отопления.

Электрокаменка имеет подключения для контроля тумблером электронагрева (помечен N-55). Соединители N-55 и нагревательные элементы работают одновременно (230В). Термостат электрокаменки также контролирует тумблер электронагрева. Другими словами, домашнее отопление включается, когда термостат сауны перестает подавать питание на электрокаменку.

### 2.13. Расположение соединительной коробки

A = Установленные минимальные безопасные расстояния

1. Рекомендуемое расположение соединительной коробки
2. Рекомендуется устанавливать в этом месте силуминовую коробку.
3. Эту область необходимо избегать. Всегда используйте силуминовую коробку.

В других местах используйте теплостойкую коробку (Т 125 °С) и теплостойкие кабели (Т 170 °С). Около соединительной коробки не должно быть каких-либо заграждений. Если соединительная коробка устанавливается в зонах 2 или 3, обратитесь к инструкции и правилам местного поставщика электроэнергии.

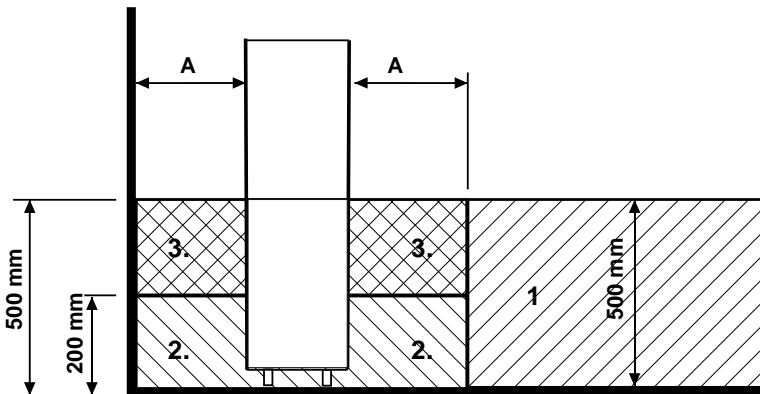


Рисунок 5 Расположение соединительной коробки для соединительного кабеля в помещении сауны

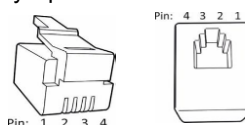
### 2.14. Дистанционное управление

Электрокаменки можно управлять дистанционно. Для этого к разъемам 3 и 4 печатной платы RJ10 подключают контактор с нормально замкнутыми контактами, который можно переключать импульсом. Рекомендуемый размер кабеля AWG 24 или 26. Максимальная длина кабеля AWG 24 равна 200 м. Максимальная длина кабеля AWG 26 равна 130 м.

**Примечание. Если нагреватель для сауны контролируется из-за пределов сауны, стандарты на сауны предусматривают обязательное наличие дверного выключателя.**

К кнопке может быть подключена индикаторная лампа, которая загорается при активированной дистанционной команде. Быстрое мигание индикаторной лампы указывает на ошибку, вызванную тем, что дверь сауны открыта в течение более 5 минут; нагреватель сауны будет автоматически отключен.

Нагреватель для сауны с дистанционным управлением остается включенным в соответствии с настройкой, введенной на панели управления (при частном использовании не более 6 часов). С помощью устройства дистанционного управления нагреватель можно в любое время отключить.



### 2.15. Разъемы платы RJ 10

**ПРИМЕЧАНИЕ. В случае неправильного подключения печатная плата может выйти из строя.**

Дополнительный датчик (NTC)			Переключатель дистанционного управления (внешний переключатель)			Дверной выключатель		
Контакт 1			Контакт 1			Контакт 1		
Контакт 2	Термистор NTC 10 кОм	3,3 В	Контакт 2			Контакт 2	Аварийный светодиодный индикатор	Земля
Контакт 3	Термистор NTC 10 кОм	Центральный процессор	Контакт 3	К выключателю	Земля	Контакт 3	Дверной выключатель	Земля
Контакт 4			Контакт 4	К выключателю	12 В пост. тока	Контакт 4	Дверной выключатель	12 В пост. тока

Датчик (Sec/NTC)		
Контакт 1	Ограничитель	Земля
Контакт 2	Термистор NTC 10 кОм	3,3 В
Контакт 3	Термистор NTC 10 кОм	Центральный процессор
Контакт 4	Ограничитель	10 В

Рисунок 6. Положения Контакт - переключателя для использования обогревателя

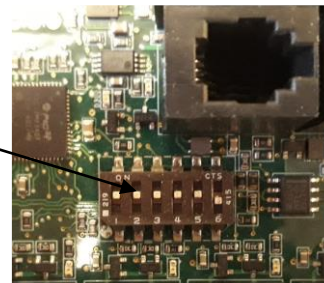


Таблица 3 Порядок соединения RJ 10-разъемов на плате

## 2.16. Дверной выключатель

Под дверным выключателем подразумевается выключатель на двери сауны. Данный выключатель соответствует правилам. Общественные и частные сауны должны быть оснащены дверным выключателем; речь идет о таких саунах, в которых нагреватель можно включать, находясь снаружи сауны, например при помощи кнопки «Вкл./Выкл.» или аналогичным способом.

Панель управления автоматически обнаруживает подключение дверного выключателя к печатной плате OLEA 103 нагревателя. При первом использовании сауны после установки закройте дверь сауны и включите питание с помощью главного выключателя нагревателя.

Если до запуска обогрева открыть дверь, спустя одну минуту после этого автоматический (дистанционный) режим (предварительный нагрев) отключится. Необходимо закрыть дверь и перезапустить эту функцию с панели управления.

Если дверь остается открытой дольше пяти минут при включенном нагревателе, происходит автоматическое отключение нагревателя.

Нагреватель можно снова включить с панели управления, когда дверь будет закрыта. Индикатор неисправности (если установлен) начнет мигать. См. приведенные ниже инструкции по установке.

### Инструкции по установке и подключению дверного выключателя

Дверной выключатель устанавливается вне помещения сауны на верхней кромке двери на расстоянии не менее 300 мм от внутреннего угла.

Выключающая часть устанавливается на дверной раме, а магнит устанавливается на двери. Расстояние между выключателем и магнитом — 18 мм.

Если дверной выключатель устанавливается в верхней части двери, рекомендует использовать модель Sauna360 0043233, SSTL 8260371.

Если дверной выключатель устанавливается в нижней части двери, рекомендует использовать модель Sauna360 SP11000326, SSTL 8263280

См. инструкции по установке и эксплуатации, прилагаемые к нагревателю.

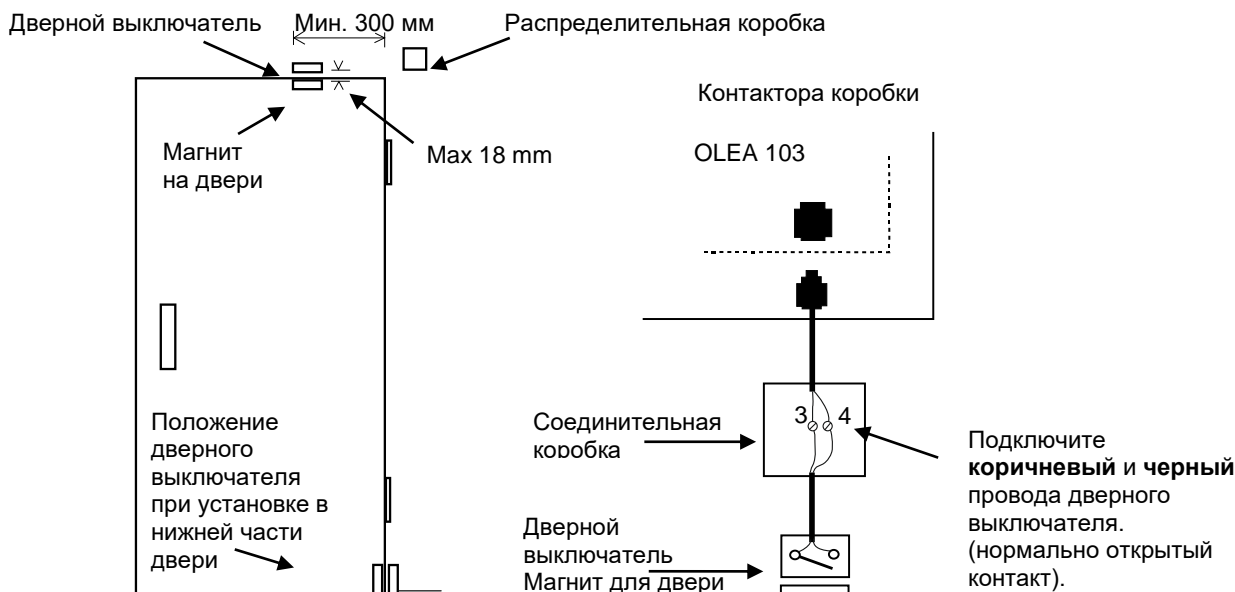


Рисунок 7. Установка дверного выключателя

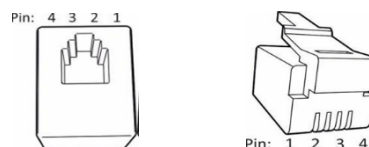


Рисунок 8. Расположение выводов разъема RJ10 печатной платы.

Дверной выключатель		Цвет проводника	
Контакт 1			
Контакт 2			
Контакт 3	Дверной выключатель	Земля	Оранжевый
Контакт 4	Дверной выключатель	12 В пост. тока	Зеленый/белый

Таблица 4. Подключение дверного переключателя к разъем

2.17. Схема электрических соединений

Рисунок 9 Монтажная схема

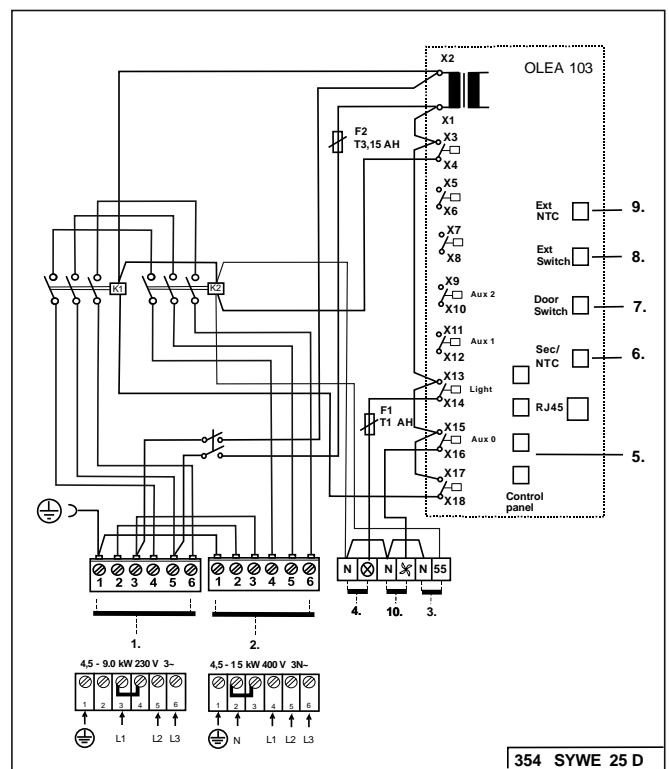
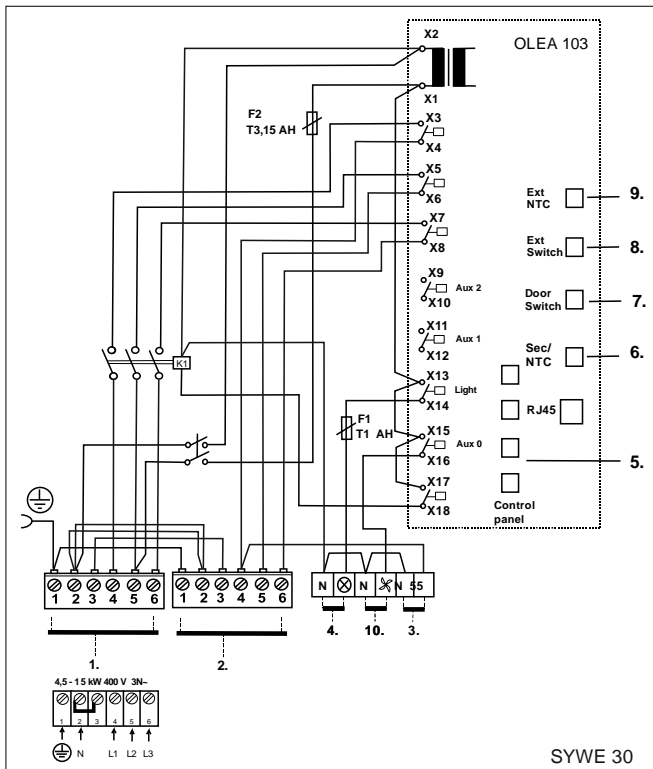
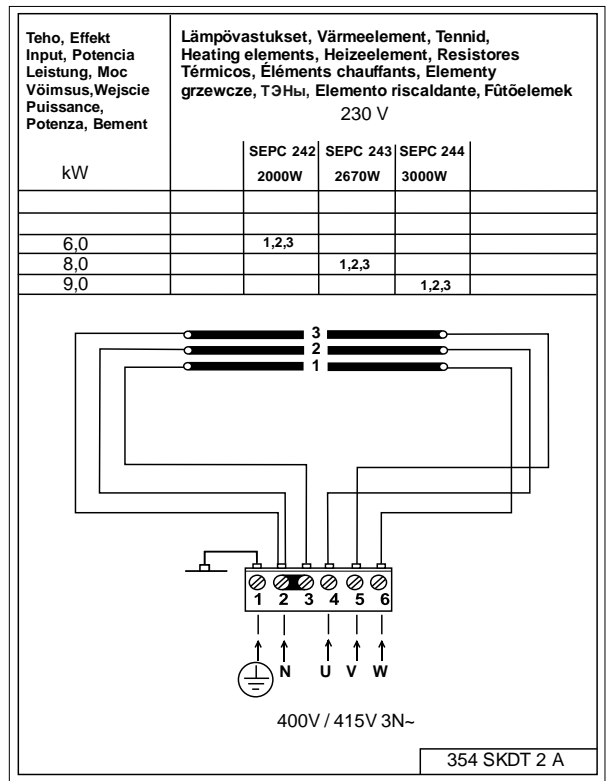


Рисунок 10 Схема подключения контактора коробки WE 30 и WE 40

1. Входное напряжение контактора коробки
2. Входное напряжение Печь
3. Сигнала контакт
4. Выход для освещения
5. Пульт управления Pure или Elite
6. Датчик OLET 31
7. Дверной выключатель
8. Дистанционное управление
9. Дополнительный датчик (Дополнительный NTC)
10. Вентилятор не более 100 Вт



**2.18. Принцип схема с пультом Pure**

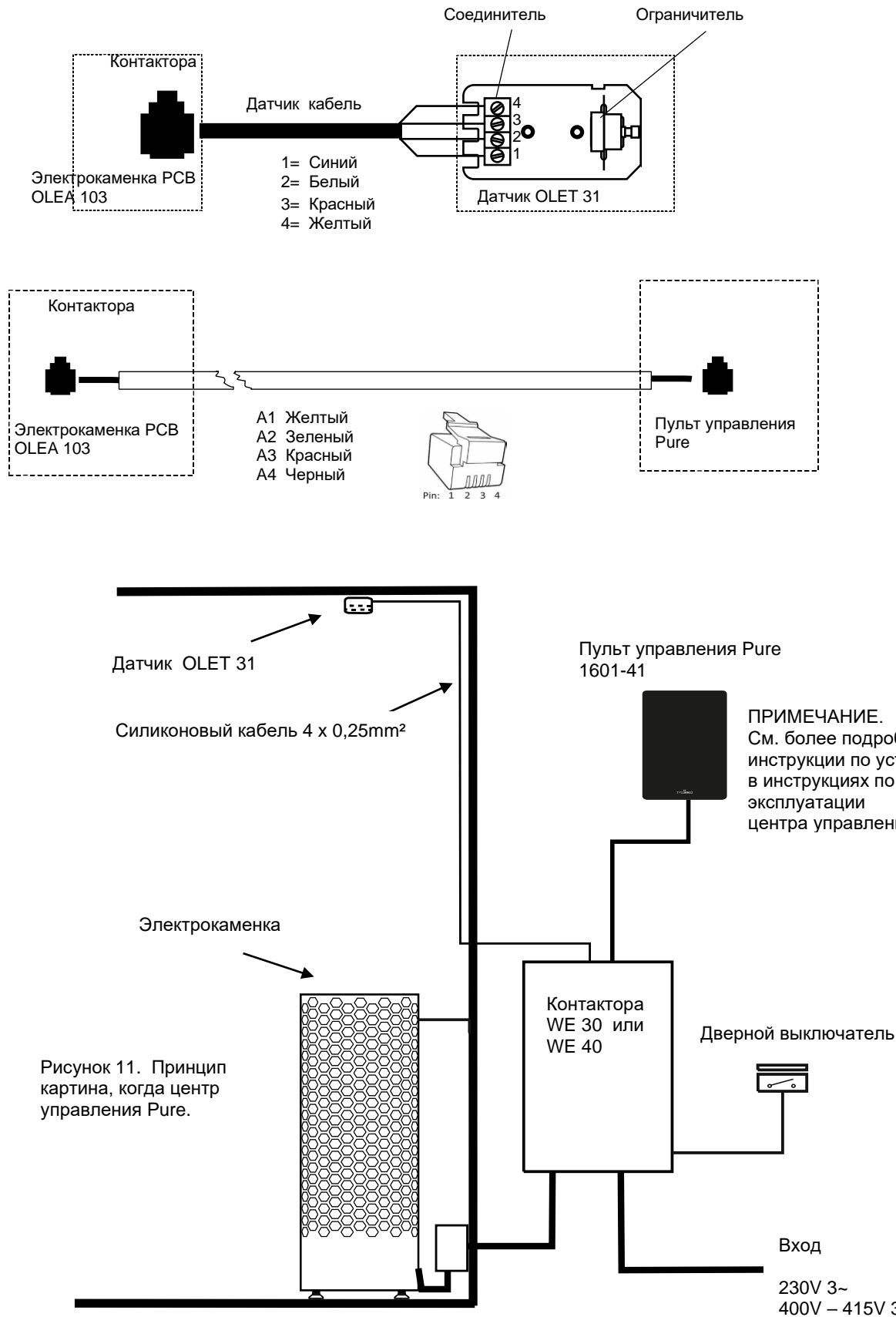


Рисунок 11. Принцип картина, когда центр управления Pure.

**3. Запасные части к электрокаменке Laine D**

Позиция №	Номер изделия	наименование товара	Laine 6 D	Laine 8 D	Laine 9 D
1	SP7712000	Кабельный зажим NKWA 1	1	1	1
2	SP7812550	Сетевой разъем NLWD 1-1	1	1	1
3	SP5200731	Нагревательный элемент SEPC 242 2000W/230V	3		
3	SP5200732	Нагревательный элемент SEPC 243 2670W/230V		3	
3	SP5200733	Нагревательный элемент SEPC 244 3000W/230V			3
4	SP7513002	ВИНТ M5 x 10	3	3	3

Таблица. 5 Запасные части для Laine D

**4. ROHS****Указания по защите окружающей среды**

После окончания срока службы электрокаменку нельзя выбрасывать в контейнер, предназначенный для обычных бытовых отходов. Электрокаменку следует сдать в пункт приемки для последующей переработки электрических и электронных устройств.

Об этом сообщает маркировка изделия, информация в инструкции или на упаковке.

Переработка материалов должна осуществляться в соответствии с маркировкой на них. Благодаря повторному использованию материалов или использованию старого оборудования любым иным способом можно внести большой вклад в дело защиты окружающей среды. Сдавать изделие в центр переработки следует без камней для сауны и слоя талька.

По вопросам мест переработки обращаться в муниципальную администрацию.



# helo

The genuine Finnish sauna

## Instrukcja montażu i obsługi Laine D

### ELEKTRYCZNY PIEC DO SAUNY:

0418 – 6 – 04  
0418 – 8 – 04  
0418 – 9 – 04

### PANEL STERUJĄCY:



Pure



Elite

### SKRZYŃKA STYCZNIKA

2005 – 30 (WE – 30)  
2005 – 40 (WE – 40)



WE 30



WE 40



<b>Spis treści</b>	<b>Strona</b>
1.1. Sprawdź przed skorzystaniem z sauny	3
1.2. Kabina sauny	3
1.3. Informacja dla użytkowników	3
1.4. Obsługa elementów sterowania panelu sterowania	3
2.Nagrzewanie sauny	4
2.1. Zalecana wentylacja kabiny sauny	4
2.2. Montaż czujnika obok wlotu powietrza	4
2.3. Instalacja czujnika na suficie	5
2.4. Montaż dodatkowego czujnika NTC	5
2.5. Kamienie do pieca do sauny	5
2.6. Jeżeli piec do sauny nie nagrzewa sauny	6
2.7. Przygotowanie do instalacji pieca do sauny	6
2.8. Instalacja	6
2.9. Montaż czujnika OLET 31 w saunie	6
2.10. Bezpieczne odległości pieca	7
2.11. Podłączenie do instalacji elektrycznej	8
2.12. Przełącznik ogrzewania elektrycznego	8
2.13. Lokalizacja skrzynki rozdzielczej dla przewodu przyłączeniowego w kabinie sauny	9
2.14. Zdalne sterowanie	9
2.15. Złącza RJ 10 płytki drukowanej	9
2.16. Wyłącznik drzwiowy	10
2.17. Schemat połączeń	11
2.18. Rysunek poglądowy w przypadku	12
3.Części zamienne do elektrycznego pieca do sauny Laine D	13
4.ROHS (RESTRICTION OF HAZARDOUS SUBSTANCES)	13
 <b>Rysunki i tabela</b>	
Rysunek 1 Zalecana wentylacja kabiny sauny	4
Rysunek 2. Miejsce montażu czujnika OLET 31 na ścianie	6
Rysunek 3. Miejsce montażu czujnika OLET 31 na	6
Rysunek 4 Bezpieczne odległości, wymiary minimalne (mm)	7
Rysunek 5 Lokalizacja skrzynki rozdzielczej	9
Rysunek 6 Pozycje przełączników Dip do używania grzejnika	9
Rysunek 7 Instalacja przełącznika drzwiowego	10
Rysunek 8 Układ styków złącza RJ10	10
Rysunek 9 Schemat połączeń Piec do sauny	11
Rysunek 10 Schemat połączeń Skrzynka	11
Rysunek 11. Rysunek poglądowy	12
 Tabela 1. Bezpieczne odległości	 7
Tabela 2 Przewód przyłączeniowy i bezpieczniki	8
Tabela 3 Kolejność połączeń złącz RJ 10 z płytką drukowaną	9
Tabela 4 Podłączanie przełącznika drzwiowego.	10
Tabela 5 Części zamienne do pieca do Laine D	13

## 1. OSTRZEŻENIA

### 1.1. Sprawdź przed skorzystaniem z sauny

1. Czy kabina sauny jest przystosowana do kąpieli saunowych?
2. Czy drzwi i okno w saunie są zamknięte?
3. Czy piec do sauny jest wypełniony kamieniami, które są zgodne z zaleceniami producenta, a elementy grzejne są przykryte kamieniami ułożonymi luźno w stosie?

UWAGA! Stosowanie kamieni ceramicznych jest niedozwolone.

Wyłącznik główny jest oznaczony na skrzynce styczników oznaczeniem 0 - 1 lub na wyłączniku.

### 1.2. Kabina sauny

Ściany i sufit kabiny sauny powinny mieć dobrą izolację termiczną. Wszystkie powierzchnie akumulujące ciepło, takie jak płytki ceramiczne lub tynk muszą być zaizolowane. Wewnątrz kabiny sauny zaleca się zastosowanie paneli drewnianych. Jeżeli w kabinie sauny są elementy akumulujące ciepło, takie jak kamień dekoracyjny, szkło itp, mogą one wydłużyć czas nagrzewania, nawet jeżeli kabina sauny jest dobrze zaizolowana (patrz strona 6, rozdział 2.7. Przygotowanie do instalacji pieca do sauny).

### 1.3. Informacja dla użytkowników

Urządzenie nie może być obsługiwane przez dzieci poniżej ósmego roku życia, osoby o ograniczonych zdolnościach fizycznych, sensorycznych i umysłowych oraz osoby nieposiadające wiedzy i doświadczenia w zakresie jego obsługi, jeżeli osoby te nie zostały poinformowane o bezpiecznym sposobie korzystania z urządzenia oraz związanych z jego eksploatacją zagrożeniach. Dzieciom nie wolno bawić się urządzeniem ani czyścić go i wykonywać prac konserwacyjnych bez nadzoru (7.12 PN-EN 60335-1:2012).

### 1.4. Obsługa elementów sterowania panelu sterowania

Patrz szczegółowe instrukcje obsługi panelu sterowania.

W przypadku jakichkolwiek problemów, skontaktuj się z Autoryzowanym Serwisem Helo-Koperfam.

Dodatkowe informacje dotyczące pieca sauny: [www.sauna360.com](http://www.sauna360.com)

## 2. Nagrzewanie sauny

Przed włączeniem pieca, upewnij się, że kabina sauny jest przystosowana do kąpiei saunowych.

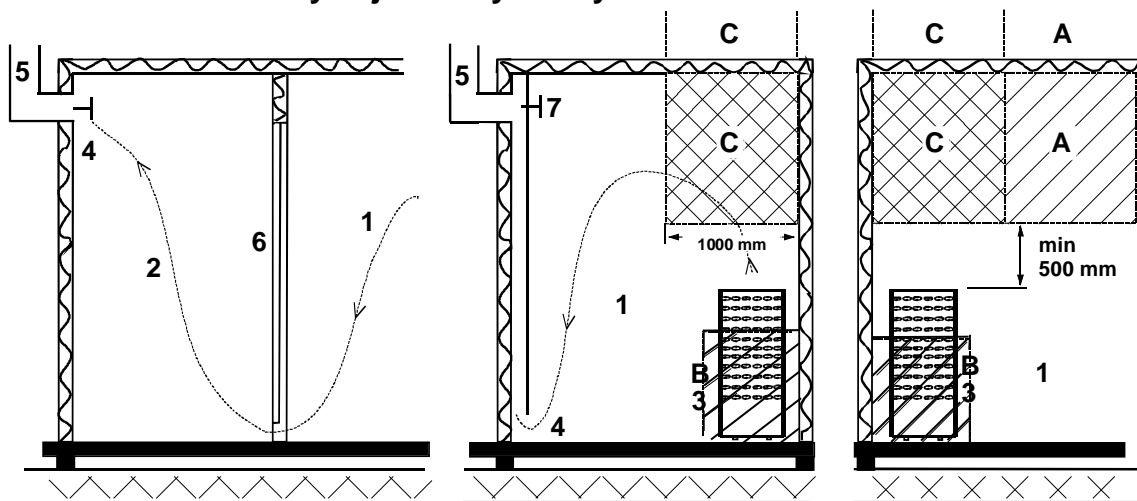
Podczas pierwszego rozgrzewania piec może wydzielać nieprzyjemny zapach. Jeśli podczas rozgrzewania pieca wykryjesz nieprzyjemny zapach, wyłącz go na chwilę i przewietrz saunę. Następnie ponownie włącz piec.

Piec na około godzinę przed planowanym użyciem sauny, by kamienie miały dość czasu na nagrzanie się, a powietrze wewnątrz kabiny mogło się równomiernie nagrzać.

Optymalna i przyjemna temperatura w saunie wynosi około 70°C.

**Nie kładź żadnych przedmiotów na piecu. Nie susz ubrań na piecu ani w jego pobliżu.**

### 2.1. Zalecana wentylacja kabiny sauny



Rysunek 1 Zalecana wentylacja kabiny sauny

- |   |                                  |                                |
|---|----------------------------------|--------------------------------|
| 1. Sauna  | 3. Piec elektryczny w saunie     | 5. Rura lub kanał wentylacyjny |
| 2. Łazienka   | 4. Regulowany wylot wentylacyjny | 6. Drzwi do sauny              |
| 7. Możliwość zamontowania zaworu wentylacyjnego, w celu zamykania podczas nagrzewania sauny lub podczas kąpieli |                                  |                                |

Wlot powietrza można umieścić w strefie A. Należy upewnić się, że świeże powietrze z zewnątrz nie miesza się (i nie ochładza) termostatu grzejnika umieszczonego pod sufitem sauny.

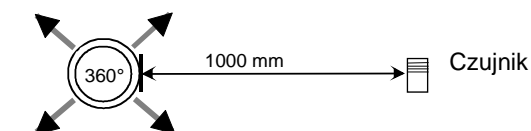
W przypadku gdy sauna nie jest wyposażona w wentylację mechaniczną (wymuszony obieg powietrza), wlot powietrza należy umieścić w strefie B. W takim przypadku zawór wylotowy umieszcza się co najmniej 1 metr wyżej niż zawór wlotowy.

**ZAWORU WLOTOWEGO NIE NALEŻY UMIESZCZAĆ W STREFIE C, JEŻELI ZNAJDUJE SIĘ TAM TERMOSTAT STERUJĄCY PIECEM.**

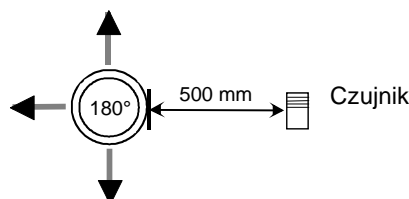
### 2.2. Montaż czujnika obok wlotu powietrza

Powietrze w saunie powinno być wymieniane sześć razy na godzinę. Średnica przewodu doprowadzającego powietrze powinna wynosić pomiędzy 50 a 100 mm.

Wlot powietrza cyrkulującego (360°) należy zamontować w odległości co najmniej 1000 mm od czujnika.



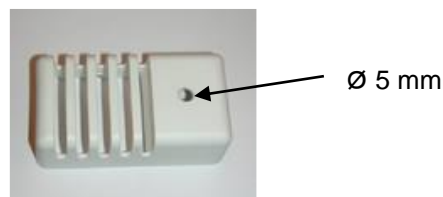
Wlot powietrza z panelem kierującym-przepływem (180°) powinien być zamontowany w odległości min. 500 mm od czujnika. Strumień powietrza nie powinien być skierowany na czujnik.



### 2.3. Instalacja czujnika na suficie

W przypadku instalacji na suficie w obudowie czujnika należy wywiercić otwór o średnicy 5 mm, aby umożliwić odprowadzanie skroplonej pary wodnej.

Nie należy przyskać wodą bezpośrednio w stronę czujnika ani polewać go przy użyciu łyżki do sauny.



### 2.4. Montaż dodatkowego czujnika NTC

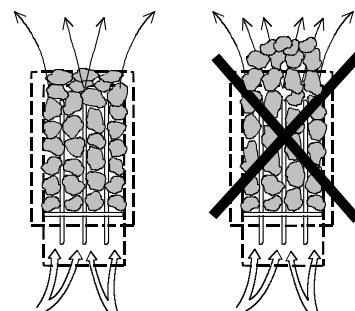
Dodatkowy czujnik OLET 31 należy podłączyć do złącza dodatkowego NTC na płytce drukowanej RJ10. Więcej informacji znajduje się na schemacie przełączników. Dodatkowy czujnik należy zamontować na ścianie pomieszczenia sauny w odległości maksymalnie 500 mm od sufitu. W chwili podłączenia dodatkowego czujnika do płytki drukowanej włącza się on automatycznie. Oznacza to, że temperatura wyświetlana na panelu sterowania jest wynikiem pomiaru wykonanego przez dodatkowy czujnik.

Jedynie czujnik główny zainstalowany nad piecem sauny jest wyposażony w ogranicznik, który ogranicza maksymalną temperaturę do 110°C. Nawet jeśli na panelu sterowania temperatura docelowa zostanie ustawiona na 110°C, maksymalna wartość temperatury widoczna na wyświetlaczu wyniesie około 90°C, ponieważ czujnik główny znajdujący się nad piecem ogranicza temperaturę maksymalną do 110°C. W zależności od indywidualnych preferencji temperatura w saunie ustawiana jest najczęściej pomiędzy 70 a 80°C.

### 2.5. Kamienie do pieca do sauny

Należy stosować tylko dobrej jakości, specjalne kamienie do pieca do sauny.

- Kamienie do sauny powinny być odporne na wysoką temperaturę i nagłe zmiany temperatury (podczas polewania kamieni wodą).
- W celu pozbycia się pyłu i zapachu, przed włożeniem kamieni do pieca należy je dokładnie opłukać pod wodą.
- Kamienie do sauny powinny mieć nieregularne kształty, aby zapewnić większą powierzchnię parowania wody.
- Kamienie do sauny powinny mieć odpowiednią wielkość, and 100 mm, aby zapewnić dobrą wentylację między nimi. To wydłuża żywotność grzałek elektrycznych.
- Kamienie do sauny powinny być ułożone luźno w stosie, aby zapewnić odpowiednią wentylację między nimi. Piec do sauny należy wypełniać kamieniami tak, aby nie powodowało to odkształcania/wyginania się grzałek w piecu i zmiany położenie grzałek w piecu.
- Regularnie zmieniaj ułożenie kamieni w piecu (przynajmniej raz w roku) i wymieniaj małe i popękane kamienie na nowe.
- Regularnie opróżniaj komorę przeznaczoną na kamienie; przynajmniej raz w roku, w przypadku użytku prywatnego, usuwać małe i popękane kamienie i wymieniać na nowe.
- W przypadku użytku komercyjnego czynność tę należy wykonywać przynajmniej co dwa miesiące.
- Kamienie powinny być ułożone tak, aby grzałki elektryczne były zakryte. Nie należy natomiast układać kamieni w duże stosy bezpośrednio na grzałkach elektrycznych. Szczegółowe informacje o odpowiedniej ilości kamieni - patrz tabela 1 na stronie 7. Nie należy układać w piecu zbyt małych kamieni.
- Kamienie ceramiczne nie są dozwolone. Mogą one spowodować uszkodzenie pieca do sauny, które nie będzie objęte gwarancją.
- Nie należy używać kamieni steatytowych jako kamieni do sauny. Wszelkie szkody wynikłe z powodu wykorzystania tego kamienia nie są objęte gwarancją pieca.
- Nie należy używać kamieni lawa jako kamieni do sauny. Wszelkie szkody wynikłe z powodu wykorzystania tego kamienia nie są objęte gwarancją pieca
- **NIE WOLNO UŻYWAĆ PIECA BEZ KAMIENI.**



## 2.6. Jeżeli piec do sauny nie nagrzewa sauny

Jeśli piec sauny nie nagrzewa się, sprawdź czy:

- włączone jest zasilanie;
- bezpieczniki elektryczne są w prawidłowym stanie;
- na panelu sterowania jest wyświetlane powiadomienie dotyczące awarii. Jeśli na panelu sterowania jest wyświetlane powiadomienie o awarii, przeczytaj instrukcje wyświetlane na panelu sterowania.

OSOBA INSTALUJĄCA PIEC DO SAUNY POWINNA POZOSTAWIĆ TE INSTRUKCJE W MIEJSCU INSTALACJI DLA PRZYSZŁEGO UŻYTKOWNIKA.

## 2.7. Przygotowanie do instalacji pieca do sauny

Przed rozpoczęciem montażu pieca do sauny należy sprawdzić następujące elementy.

1. Współczynnik mocy zasilania pieca (kW) do kubatury sauny (m<sup>3</sup>). Zalecenia dotyczące kubatury są przedstawione w tabeli 1 na stronie 8. Wartości minimalne i maksymalne nie mogą być przekraczane.
2. Wysokość wewnątrz sauny musi wynosić min. 1900 mm.
3. Ściany nieizolowane i wykonane z kamienia wydłużają czas ogrzewania wstępnego. Na każdy metr kwadratowy powierzchni tynkowanego sufitu lub ściany należy dodać 1,2 m<sup>3</sup> do kubatury sauny.
4. Patrz tabela 2 na stronie 8, aby uzyskać informację o doborze bezpiecznika elektrycznego od odpowiedniej wartości(A) i właściwym polu przekroju przewodu zasilającego (mm<sup>2</sup>) piec do sauny.
5. Sprawdź, czy są zachowane bezpieczne odległości wokół pieca do sauny. Patrz stronie 7
6. Wokół panelu sterowania powinna być wystarczająca ilość miejsca na prace konserwacyjne. Również wejście może być uznane za przestrzeń na konserwację.

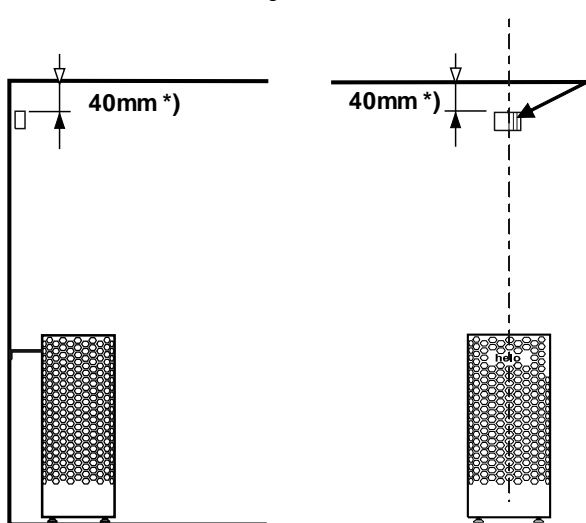
## 2.8. Instalacja

Przestrzegaj bezpiecznych odległości podanych na stronie 7, w czasie instalowania pieca do sauny. Panel boazeryjny nie jest dostatecznie wytrzymały, aby przenosić ciężar pieca; dlatego powierzchnia montażowa powinna być wzmocniona belką pod panelami. Minimalne odległości, określone na stronie 7, muszą być przestrzegane nawet jeżeli materiały ścian są niepalne.

Ściany oraz strop nie mogą być wykonane z płyt gipsowo-kartonowych wzmocnianych włóknami lub innej lekkiej okładziny, ponieważ zastosowanie takich materiałów stwarza ryzyko powstania pożaru.

W jednej kabinie sauny może być zainstalowany tylko jeden piec do sauny.

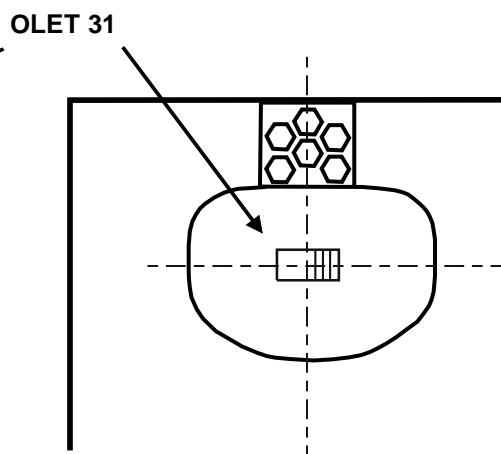
## 2.9. Montaż czujnika OLET 31 w saunie



Rysunek 2. Miejsce montażu czujnika OLET 31 na ścianie

Czujnik OLET 31 montaż w ścianie 40mm od punktu styku grzejników sufitowych.

**UWAGA! miejsce instalacji jest bezwzględne.**



Rysunek 3. Miejsce montażu czujnika OLET 31 na suficie

Czujnik OLET 31 to alternatywne miejsce na suficie, na środku pieca.

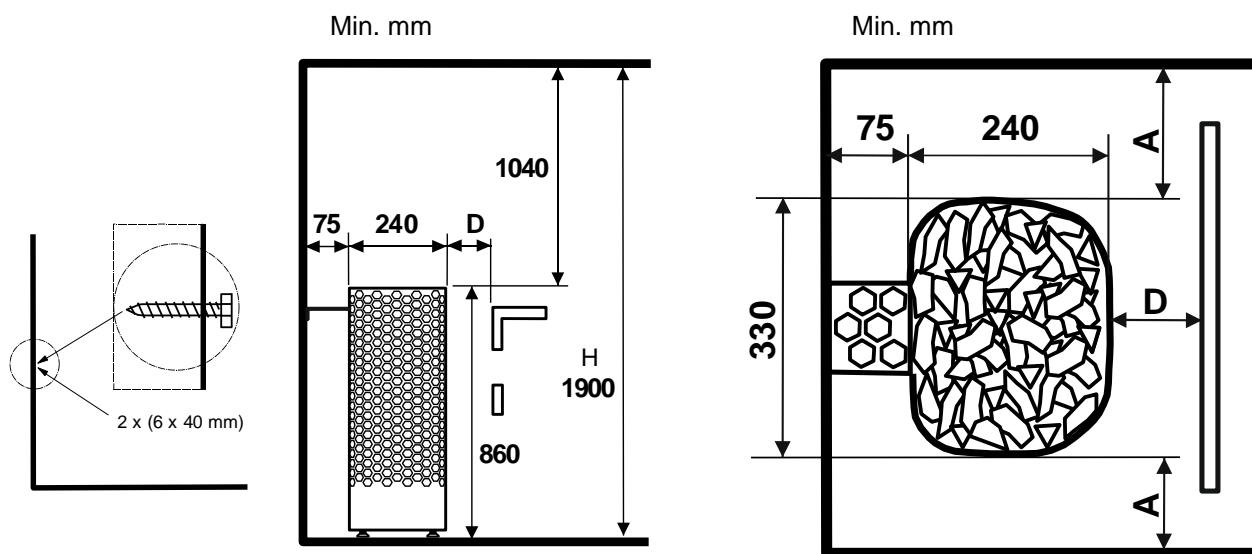
**UWAGA! miejsce instalacji jest bezwzględne.**



**2.10. Bezpieczne odległości pieca**

Moc	Kabiny sauna	Minimalna odległość pieca			Orientacyjna ilość kamieni
kW	Kubatura m <sup>3</sup>	Ściana boczna A mm	Z przodu D mm	Z tylnej powierzchni mm	Okolo. kg
6,0	5 – 9	70	100	75	62
8,0	8 – 12	80	120	75	62
9,0	9 - 13	100	150	75	62

Tabela 1. Bezpieczne odległości



Rysunek 4 Bezpieczne odległości, wymiary minimalne (mm)

Piec jest zazwyczaj instalowany na ścianie lub w przypadku instalacji centralnej na suficie przy pomocy dolnych otworów mocujących grzejnika lub regulowanych nóżek do podłogi, za pomocą uchwytów podłogowych dostarczanych wraz z grzejnikiem. Średnica wiertła do mocowania uchwytu ściennego  $\varnothing 3,5$  mm. Śruba z łbem okrągłym 6 x 40 mm (2 szt.).

Piec sauny jest instalowany w saunie przy zachowaniu bezpiecznych odległości wymienionych na stronie 7

Piec sauny odpowiada modelowi stojącemu na podłodze. Podstawa musi być stabilna, ponieważ piec sauny waży około 75 kg z kamieniami.

Poziom pieca sauny jest ustawiany za pomocą regulowanych nóg.

Piec sauny należy zamocować bezpośrednio na ścianie lub na ławce przy pomocy dostarczonego wspornika metalowego, pamiętając o zachowaniu bezpiecznych odległości.

Ściany oraz strop nie mogą być wykonane z płyt gipsowo-kartonowych wzmocnianych włóknami lub innej lekkiej okładziny, ponieważ zastosowanie takich materiałów stwarza ryzyko powstania pożaru

6 x 40mm



## 2.11. Podłączenie do instalacji elektrycznej

Piec musi być podłączony do sieci zasilającej przez wykwalifikowanego elektryka oraz zgodnie z obowiązującymi przepisami. Piec do sauny podłączony jest za pomocą złącza półstałego. Użyj kabli H07RN-F (60245 IEC 66) lub ich odpowiedników. Inne kable wyjściowe (lampki sygnalizacyjnej, przełącznika podgrzewania elektrycznego) również podlegają tym zaleceniom. Nie używaj izolowanych kabli PCV do zasilania pieca.

Jeśli napięcie jest takie samo, można użyć kabla wielożyłowego (np. 7-żyłowego). Jeśli nie ma oddzielnego bezpiecznika, średnica wszystkich kabli musi być taka sama, tj. zgodnie z bezpiecznikiem głównym. Na przykład dla pieca o mocy 8 kW średnica oddzielnych przewodów do lampy sygnału i jednostki sterującej zasilania musi mieć przynajmniej 2,5 mm<sup>2</sup>.

Skrzynkę rozdzielczą na ścianie sauny należy montować z zachowaniem minimalnego bezpiecznego odstępów określonego dla pieców. Maksymalna wysokość montażu skrzynki rozdzielczej wynosi 500 mm od podłogi. Patrz strona 9 rysunek 5 Lokalizacja skrzynki rozdzielczej.

Jeśli skrzynka rozdzielcza jest umiejscowiona w odległości 500 mm od pieca, maksymalna wysokość nie może przekraczać 1 000 mm od podłogi.

**UWAGA:** Sterowanie oświetleniem sauny za pomocą płytki drukowanej jest możliwe wyłącznie w przypadku obciążeń rezystancyjnych (lampy żarowe). Przekaznik na płytce drukowanej nie toleruje obciążeń pojemnościowych (zasilacze impulsowe). Jeśli oprawy oświetleniowe (lampy LED lub halogenowe) w saunie są wyposażone w transformatory, do obwodu sterowania przekazywanym na płytce drukowanej pieca należy podłączyć oddzielny przekazywanik bądź stycznik do sterowania oświetleniem.

Rezystancja izolacji pieca: Grzałki elektryczne pieca mogą pochłaniać wilgoć z powietrza np. podczas przechowywania. Może to doprowadzić do powstania prądów upływowych. Wilgoć zniknie po kilku cyklach grzewczych. W tym celu, nie podłączaj zasilania pieca przez wyłącznik różnicowo-prądowy. Po ok. jednej godzinie grzania, gdy grzałki ulegną wysuszeniu, podłącz przewód uziemiający i wył. różnicowo-prądowy. **Podczas tych czynności niedozwolone jest korzystanie z sauny.**

Podczas instalacji pieca przestrzegaj obowiązujących przepisów bezpieczeństwa elektrycznego.

Moc kW	Przewód przyłączeniowy pieca H07RN-F/ 60245 IEC 66 mm <sup>2</sup> 400V – 415V 3N~	Bezpiecznik  A	Przewód przyłączeniowy pieca H07RN-F/ 60245 IEC 66 mm <sup>2</sup> 230V 3~	Bezpiecznik  A		
6,0	5 x 1,5	3 x 10	4 x 2,5	3 x 16		
8,0	5 x 2,5	3 x 16	4 x 6	3 x 25		
9,0	5 x 2,5	3 x 16	4 x 6	3 x 25		

Tabela 2 Przewód przyłączeniowy i bezpieczniki

## 2.12. Przełącznik ogrzewania elektrycznego

Przełącznik ogrzewania elektrycznego może być stosowany w domach wyposażonych w instalację ogrzewania elektrycznego.

Skrzynka stycznika jest wyposażona w złącze (oznaczone numerem 55) do sterowania przełącznikiem ogrzewania elektrycznego.

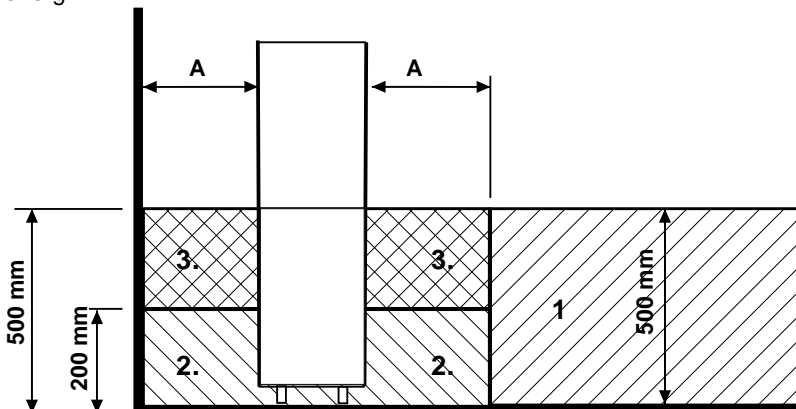
Złącze 55 i elementy grzewcze są jednocześnie pod napięciem (230 V). Szczegółowe instrukcje można znaleźć w instrukcji obsługi skrzynki stycznika

## 2.13. Lokalizacja skrzynki rozdzielczej dla przewodu przyłączeniowego w kabinie sauny

A = Określony minimalny bezpieczny odstęp

1. Zalecane miejsce dla skrzynki rozdzielczej
2. W tym miejscu zaleca się użycie skrzynki z siluminu.
3. Tej lokalizacji należy unikać. Zawsze stosuj skrzynkę z siluminu.

W innych lokalizacjach stosuj skrzynkę odporną na wysokie temperatury ( $T 125^{\circ}\text{C}$ ) oraz kable odporne na wysokie temperatury ( $T 170^{\circ}\text{C}$ ). Do skrzynki rozdzielczej musi być wygodny dostęp, bez żadnych przeszkód. Podczas montażu skrzynki rozdzielczej w strefie 2 lub 3, sprawdź zalecenia oraz przepisy lokalnego dostawcy energii



Rysunek 5 Lokalizacja skrzynki rozdzielczej

## 2.14. Zdalne sterowanie

Elektryczny piec można sterować zdalnie przez podłączenie do złączy 3 i 4 płytki drukowanej RJ10 stycznika rozwiernego uruchamianego za pomocą impulsu. Zalecany rozmiar przewodu wynosi 24 lub 26 AWG. Maksymalna długość przewodu 24 AWG wynosi 200 m.

Maksymalna długość przewodu 26 AWG wynosi 130 m.

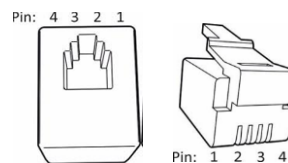
**Uwaga! Zgodnie z normą dotyczącą saun w przypadku zdalnego uruchamiania pieca w pomieszczeniu sauny wymagane jest zainstalowanie przełączników drzwiowych.**

Jeśli dioda wskaźnika jest połączona z panelem zdalnego sterowania, aktywacja polecenia zdalnego spowoduje jej zaświecenie. Jeżeli dioda wskaźnika szybko miga, sygnalizując błąd, jest on spowodowany otwarciem drzwi sauny na ponad 5 minut. W związku z tym piec sauny zostanie wyłączony automatycznie.

Czas, przez jaki obsługiwany zdalnie piec sauny pozostaje włączony, jest określony w ustawieniach panelu sterowania (w saunach do użytku prywatnego maks. 6 godz.). Piec sauny można w dowolnym momencie wyłączyć za pomocą pilota zdalnego sterowania.

## 2.15. Złącza RJ 10 płytki drukowanej

**UWAGA: Nieprawidłowe podłączenie może spowodować uszkodzenie płytki drukowanej.**



Dodatkowy czujnik (NTC)			Przełącznik zdalnego sterowania (przełącznik Ext)			Wyłącznik drzwiowy		
Styk 1			Styk 1			Styk 1		
Styk 2	NTC 10 kOhm	3,3 V	Styk 2			Styk 2	Wskaźnik alarmu LED	GND
Styk 3	NTC 10 kOhm	CPU	Styk 3	Wł./wył.	GND	Styk 3	Wyłącznik drzwiowy	GND
Styk 4			Styk 4	Wł./wył.	12 V DC	Styk 4	Wyłącznik drzwiowy	12 V DC

Czujnik (s/NTC)		
Styk 1	Ogranicznik	GND
Styk 2	NTC 10 kOhm	3,3 V
Styk 3	NTC 10 kOhm	CPU
Styk 4	Ogranicznik	10 V

Rysunek 6 Pozycje przełączników Dip do używania grzejnika

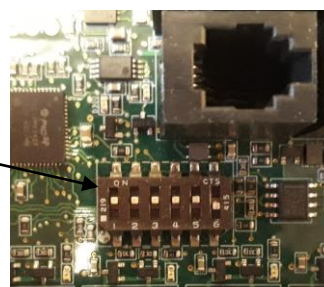


Tabela 3 Kolejność połączeń złączy RJ 10 z płytką drukowaną

## 2.16. Wyłącznik drzwiowy

Przełącznik drzwiowy mocowany jest na drzwiach sauny. Przełącznik ten wymagany jest przez przepisy. Sauny publiczne oraz prywatne muszą mieć zamontowany przełącznik drzwiowy, aby piec można było włączyć z zewnątrz sauny, np. za pomocą przełącznika wł./wyl. (on/off) lub w podobny sposób.

Panel sterowania automatycznie wykryje podłączenie przełącznika drzwiowego do płytki drukowanej pieca OLEA 103. Przy pierwszym użyciu sauny po podłączeniu należy zamknąć drzwi do pomieszczenia sauny i włączyć zasilanie za pomocą głównego wyłącznika pieca.

Jeżeli drzwi sauny zostaną otwarte przed rozpoczęciem sekwencji nagrzewania (nagrzewanie wstępne), tryb sterowania automatycznego (zdalnego) zostanie po jednej minucie wyłączony. Drzwi muszą zostać zamknięte, a funkcja – ponownie uruchomiona z poziomu panelu sterowania.

Jeżeli drzwi będą otwarte przez ponad pięć minut, piec zostanie automatycznie wyłączony. Po zamknięciu drzwi piec można włączyć ponownie z poziomu panelu sterowania. Kontrolka usterki, jeżeli jest zainstalowana, zacznie migać. Instrukcja instalacji – zob. poniżej.

### Instrukcje montażu i podłączenia przełącznika drzwiowego

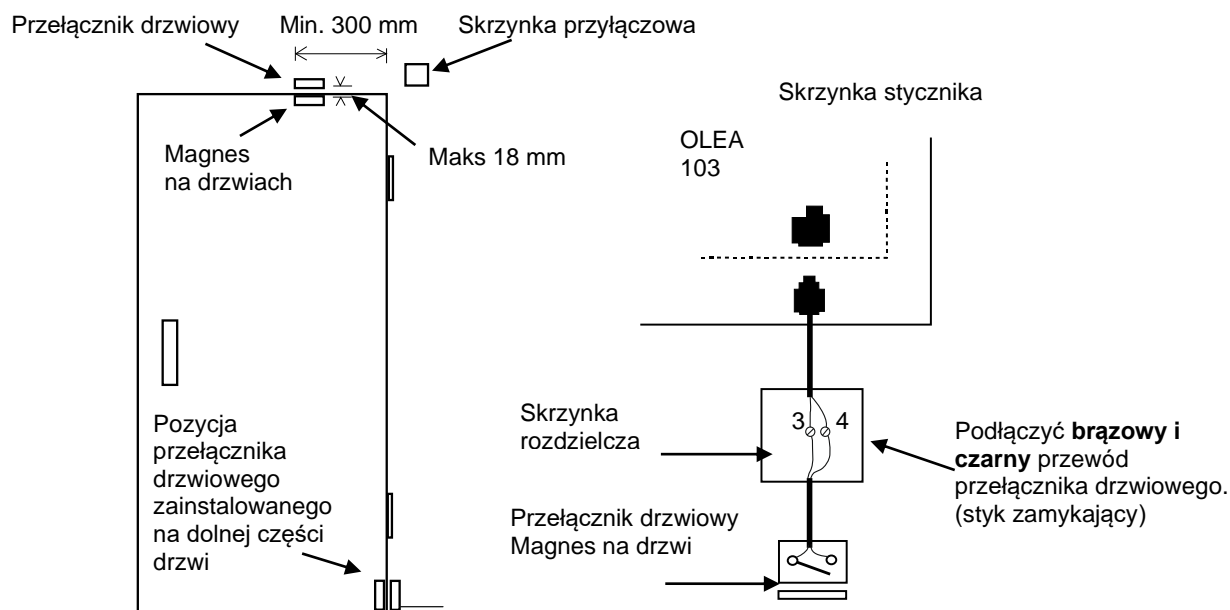
Przełącznik drzwiowy jest instalowany poza pomieszczeniem sauny, na górnej krawędzi ościeżnicy drzwiowej, w odległości przynajmniej 300 mm od wewnętrznego narożnika.

Przełącznik należy zainstalować na ościeżnicy drzwiowej, a magnes – na drzwiach. Odległość między przełącznikiem a magnesem wynosi 18 mm.

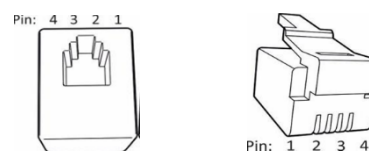
Jeżeli wyłącznik drzwiowy jest zainstalowany na górnej części drzwi, zaleca używanie modelu Sauna360 wraz z produktem o numerze katalogowym 0043233, SSTL 8260371.

Jeżeli wyłącznik drzwiowy jest zainstalowany na dolnej części drzwi, zaleca używanie modelu Sauna360 wraz z produktem o numerze katalogowym SP11000326, SSTL 8263280

Więcej informacji znajduje się w instrukcjach montażu i użytkowania dostarczonych wraz z piecem.



Rysunek 7 Instalacja przełącznika drzwiowego



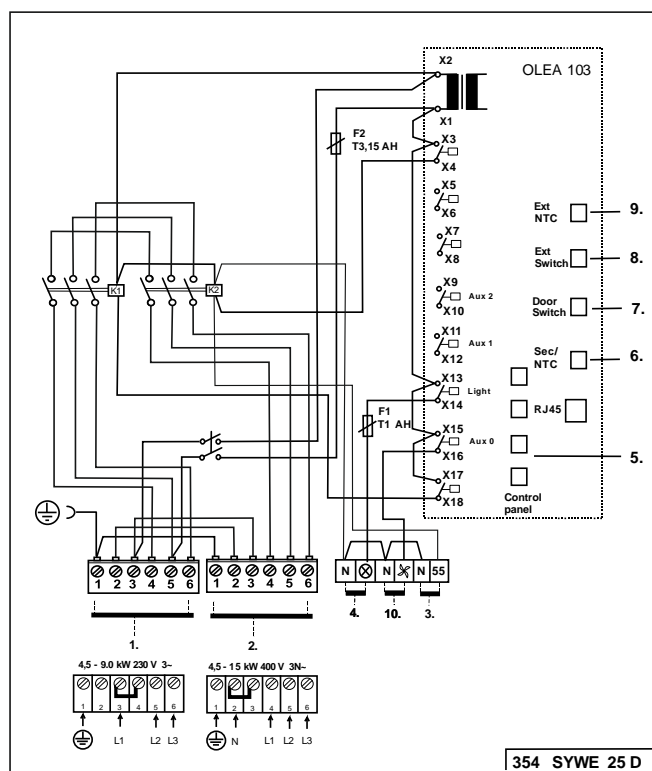
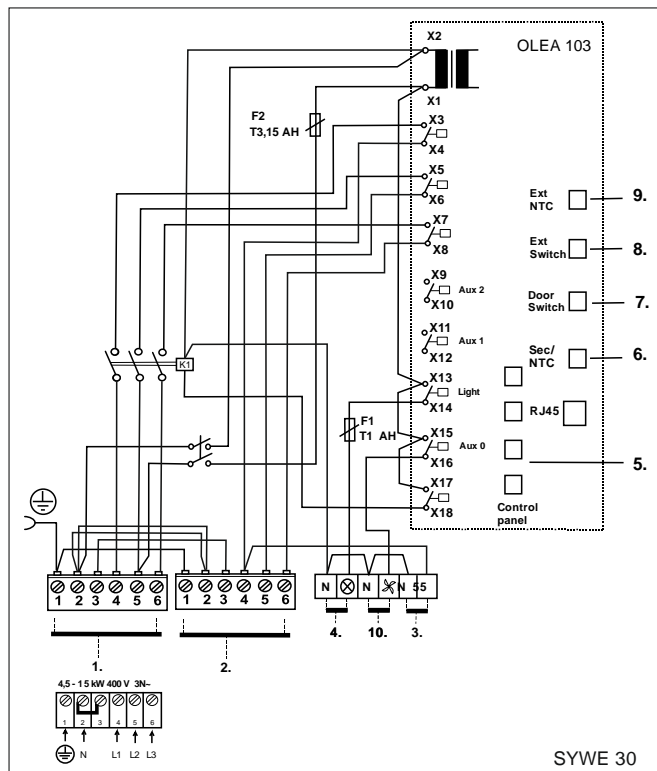
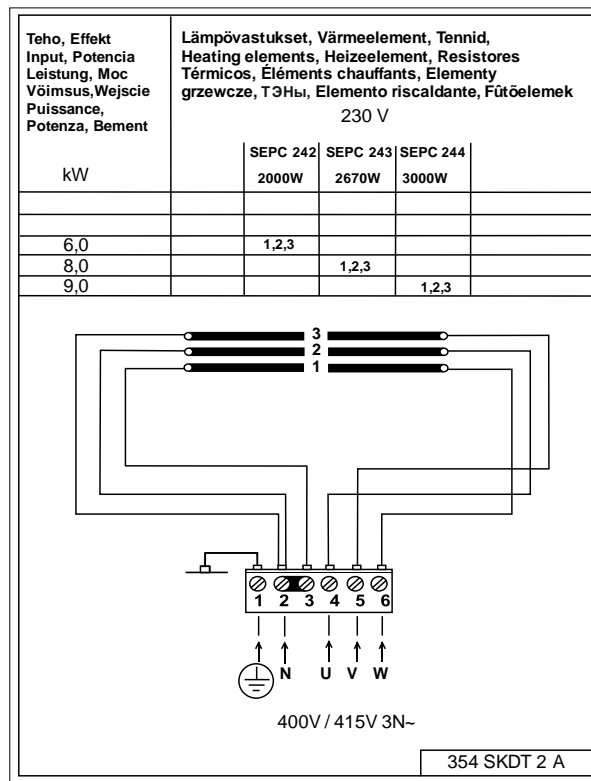
Rysunek 8 Układ styków złącza RJ10

Przełącznik drzwiowy		Kolor przewodu	
Styk 1			
Styk 2			
Styk 3	Przełącznik drzwiowy	GND	Pomarańczowy
Styk 4	Przełącznik drzwiowy	12 VDC	Zielony/biały

Tabela 4 Podłączenie przełącznika drzwiowego.

## 2.17. Schemat połączeń

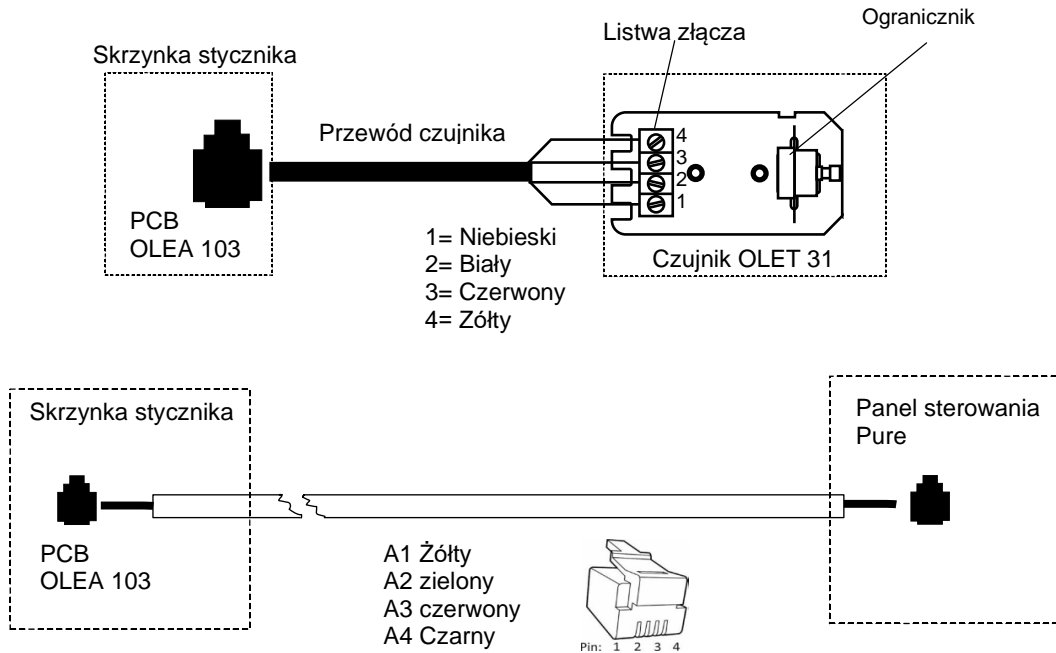
Rysunek 9 Schemat połączeń Piec do sauny



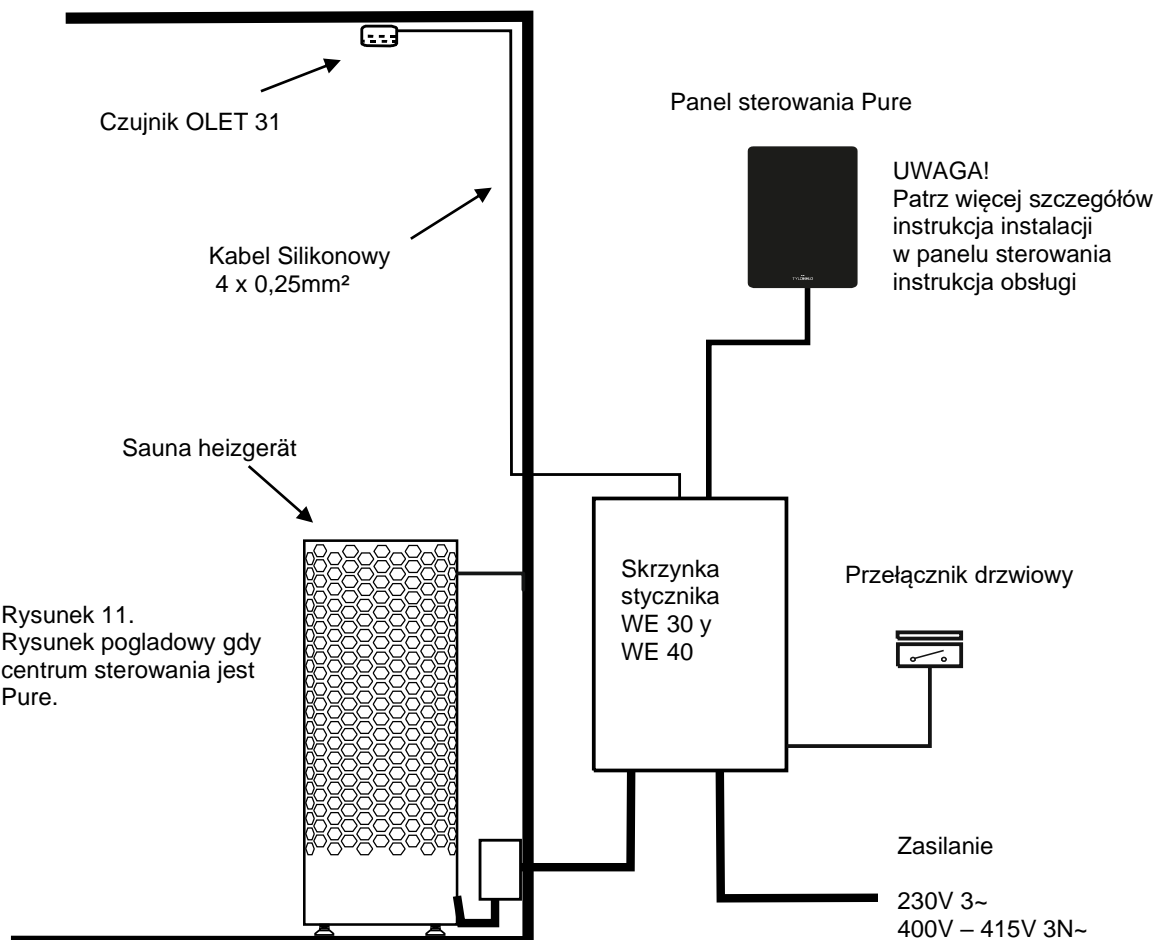
Rysunek 10 Schemat połączeń Skrzynka stycznika WE 30 y WE 40

1. Wejście zasilania Skrzynka stycznika
2. Wejście zasilania Piec do sauny
3. Naprzemienne ogrzewanie elektryczne
4. Sauna światła
5. Panel sterujący Pure lub Elite
6. Czujnik OLET 31
7. Przelącznik drzwiowy
8. Zdalne sterowanie
9. Czujnik extra (Extra NTC)
10. Wentylator

**2.18. Rysunek poglądowy w przypadku**



**Rysunek poglądowy**



Rysunek 11.  
Rysunek poglądowy gdy  
centrum sterowania jest  
Pure.

**3. Części zamienne do elektrycznego pieca do sauny Laine D**

Części	Numer produktu	Nazwa produktu	Laine 6 D	Laine 8 D	Laine 9 D
1	SP7712000	Zacisk przewodu NKWA 1	1	1	1
2	SP7812550	Złącze zasilania NLWD 1-1	1	1	1
3	SP5200731	Element grzewczy SEPC 242 2000W/230V	3		
3	SP5200732	Element grzewczy SEPC 243 2670W/230V		3	
3	SP5200733	Element grzewczy SEPC 244 3000W/230V			3
4	SP7513002	Śruba M5 x 10	3	3	3

Tabela 5 Części zamienne do pieca do Laine D

**4. ROHS (RESTRICTION OF HAZARDOUS SUBSTANCES)**

## Instrukcje dotyczące ochrony środowiska

Produkt ten, gdy upływie jego czas przydatności do użytku nie może być utylizowany jak zwykłe odpady komunalne. Urządzenie należy przekazać do punktu utylizacji urządzeń elektrycznych i elektronicznych.

Na produkcie, w instrukcji i na opakowaniu umieszczono odpowiedni symbol.



Materiały mogą być poddawane recyklingowi zgodnie ze znajdującymi się na nich oznaczeniami. Poprzez ponowne wykorzystanie, utylizację materiałów lub ponowne wykorzystanie starego sprzętu rękę przyczyniamy się do ochrony środowiska. Należy zwrócić uwagę na fakt, że produkt należy zwrócić do punktu recyklingu bez kamieni i pokrywy steatytowej.

Szczegółowych informacji na temat punktów recyklingu udzielają lokalne władze.

# helo

The genuine Finnish sauna

## Produktguide Laine D

### ELEKTRISK BADSTUOVN

0418 – 6 – 04

0418 – 8 – 04

0418 – 9 – 04

### KONTROLLPANEL:



Pure



Elite

### KONTAKTORBOX:

2005 – 30 (WE – 30)

2005 – 40 (WE – 40)



WE 30



WE 40





**Innhold**

1	Manual for badstuovn	3
1.1	Sjekk dette før du tar et badstubad	3
1.2	Badstue rom	3
1.3	Informasjon om bruk	3
1.4	Betjening av badstuovnen	3
<b>2.</b>	<b>Varme opp badstuen</b>	<b>4</b>
2.1	Anbefalt ventilasjon i badstue	4
2.2	Installasjon av sensoren i nærheten av en tilluftsventil	4
2.3	Takinstallasjon av sensor	5
2.4	Installasjon av NTC-tilleggssensor	5
2.5	Steiner til badstuovnen	5
2.6	Hvis badstuovnen ikke varmes opp	6
2.7	Klargjøre installasjon av badstuovn	6
2.8	Installasjon av badstuovn	6
2.9	Installasjon av OLET 31-sensor i badstue	6
2.10	Sikkerhetsavstander for varmeapparat	7
2.11	Strømtilkobling	8
2.12	Elektrisk varmestyring	8
2.13	Plassering av koblingsboks for forbindelseskabel i badstuerommet	9
2.14	Fjernstyring	9
2.15	Rekkefølge på RJ 10-kontakter	9
2.16	Dørbryter	10
2.17	Koblingsskjema Laine badstuovn og kontaktorboks WE 30 og WE 40	11
2.18	Illustrasjonen viser når Pure brukes som kontrollpanel	12
3.	Reservedeler til Laine D	13
4.	ROHS	13

**Bilder och tabeller**

Bilde 1	Ventilasjon i badstuerom	4
Bilde 2.	Installasjon av OLET 31-sensor på veggen Illustrasjon	6
Bilde 3.	Installasjon av OLET 31- sensor	6
Bilde 4.	Sikkerhetsavstander, minstemål (mm)	7
Bilde 5.	Plassering av koblingsboksen	9
Bilde 6.	PCB OLEA 103	9
Bilde 7.	Installasjon av dørbryter	10
Bilde 8.	Pinne – rekkefølge av RJ 10	10
Bilde 9.	Koblingsskjema badstuovn	11
Bilde 10.	Koblingsskjema Kontaktorboks WE 30 og WE 40	11
Bilde 11.	Illustrasjonen viser bruk av Pure kontrollcenter.	12
Tabell 1.	Sikkerhetsavstander, minstemål (mm)	7
Tabell 2.	Forbindelseskabel og sikring	8
Tabell 3.	RJ 10-kontakter til kretskort	9
Tabell 4.	Tilkobling av dørbryter.	10
Tabell 5.	Reservedeler til Laine D	13

# 1 Manual for badstuovn

## 1.1 Sjekk dette før du tar et badstubad

1. Badstuen egner seg godt til badstubad (svettebad).
2. Døren og vinduet lukkes.
3. Man legger steiner oppå badstuovnen i tråd med produsentens anbefalinger, dekker til varmeelementene med steiner, og steinene legges steinene slik at det blir godt med luft mellom dem.

Hovedbryteren til badstuovnen sitter på siden av kontaktboksen  
Hovedbryteren er merket med et 0–1-klistremerke.

MERK! Strukturerte leirfliser er ikke tillatt.

## 1.2 Badstue rom

Veggene og taket i et badstue rom bør være skikkelig varmeisoleret. Alle overflater som absorberer varme, for eksempel fliser og steinflater, må isoleres. Det anbefales å kle badstuen med trepanel. Hvis det finnes varmelagringselementer i badstuen, for eksempel dekorative steiner, glass osv., må du være oppmerksom på at disse kan forlenge forvarmingsperioden selv om badstuen ellers er godt isolert (se side 7, avsnitt 2,6 Klargjøring).

## 1.3 Informasjon om bruk

Dette apparatet må ikke brukes av barn under åtte år, av personer med reduserte fysiske, sensoriske eller mentale evner eller av personer som ikke har erfaring med eller kunnskap om hvordan det virker, med mindre de får instruksjoner om hvordan de kan bruke apparatet på en trygg måte og får vite hvilke farer som er involvert. Barn må ikke få lov til å leke med apparatet, og de må ikke rengjøre eller vedlikeholde det uten tilsyn. (7.12 EN 60335-1:2012)

## 1.4 Betjening av badstuovnen

Se bruksanvisningen for det spesifikke kontrollpanelet.

Flytt om på badstusteinene minst én gang i året, og bytt ut forvitrede steiner. Dette forbedrer luftsirkulasjonen mellom steinene, noe som vil forlenge levetiden til de termiske resistorene.

Hvis du støter på problemer, kan du kontakte produsentens verksted.

Les mer om hvordan du bruker en badstue på nettstedet vårt: [www.Sauna360.com](http://www.Sauna360.com)

## 2. Varme opp badstuen

Før du slår på badstuovnen, må du forsikre deg om at badsturommet egner seg som badstue. Ved første gangs oppvarming kan badstuovnen avgi litt lukt. Hvis du merker at det lukter når mens badstuovnen varmes opp, kan du koble fra badstuovnen en kort stund og lufte rommet. Etterpå kan du slå på badstuovnen på nytt.

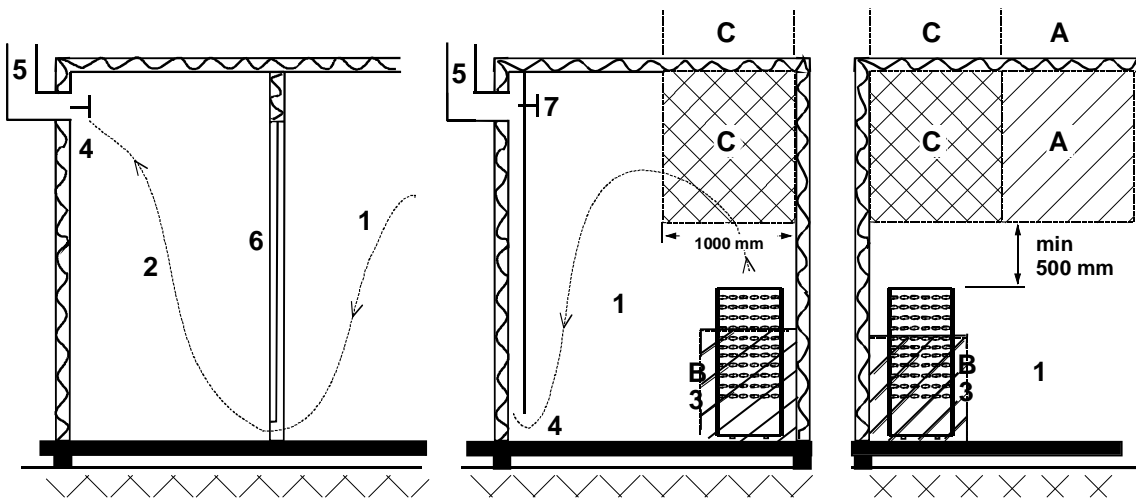
Badstuovnen slås på ved å vri på tidsurbyteren, og temperaturen justeres med termostatbyteren.

Behagelig, glatt badstuebadtemperatur er ca. 70 °C.

Du bør slå på badstuovnen omtrent en time før du planlegger å ta badstubad, slik at det er nok tid til å varme opp steinene, og luften i badstuen blir jevnt oppvarmet.

**Ikke legg gjenstander oppå badstuovnen. Ikke tørk klær oppå eller i nærheten av badstuovnen.**

### 2.1 Anbefalt ventilasjon i badstue



Bilde 1 Ventilasjon i badsturom

- |  |                        |                               |
|--|------------------------|-------------------------------|
| 1. Badesturom  | 3. Elektrisk badstuovn | 5. Avtrekkskanal eller -sjakt |
| 2. Waskerom  | 4. Avtrekksventil      | 6. Dør til badsturommet       |
| 7. En utluftingsventil kan monteres her, og bør holdes lukket når badstuen varmes opp og når den i bruk. |                        |                               |

Inntaksventilen kan plasseres i A-sonen. Forsikre deg om at den innkommende luften ikke påvirker (dvs. kjøler ned) badstuovnens termostat nær taket.

B-sonen fungerer som innkommende luftsonne hvis badstuen ikke er utstyrt med mekanisk ventilasjon. I dette tilfellet er avtrekksventilen montert minst 1 m høyere enn inntaksventilen.

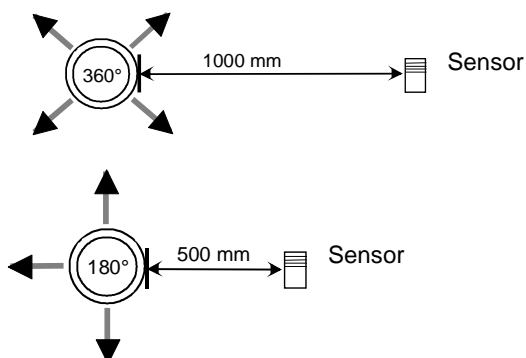
**INNTAKSVENTILEN MÅ IKKE MONTERES I SONE C HVIS BADSTUOVNENS KONTROLLTHERMOSTAT ER PLASSERT I SAMME SONE.**

### 2.2 Installasjon av sensoren i nærheten av en tilluftsventil

Luften i badstuen bør skiftes seks ganger i løpet av en time. Diameteren på tilluftsøret skal være mellom 50 og 100 mm.

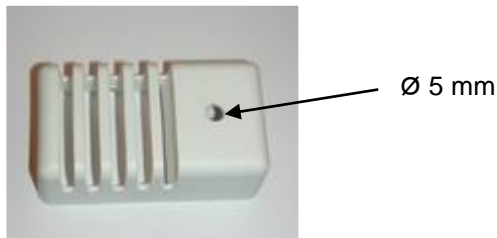
En sirkulær tilluftsventil (360°) må være installert minst 1 000 mm fra sensoren.

En tilluftsventil med et strømningsstyrende panel (180°) må installeres minst 500 mm fra sensoren. Luftstrømmen må rettes bort fra sensoren.



## 2.3 Takinstallasjon av sensor

Ved takinstallasjon må det bores et 5 mm hull i sensorhuset slik at eventuelt kondensvann kan renne ut. Spray ikke vann direkte mot sensoren eller sprut vann mot den med en badstuøse.



## 2.4 Installasjon av NTC-tilleggssensor

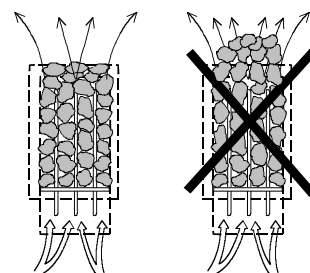
OLET 31-tilleggssensoren er koblet til Ext NTC-kontakten på RJ10-kretskortet. Se koblingsskjemaet for mer informasjon. Tilleggssensoren installeres på badstuveggen maks 500 mm fra taket. Når tilleggssensoren er koblet til kretskortet, aktiveres den automatisk. Dette betyr at temperaturen som vises på kontrollpanelet, måles av tilleggssensoren.

Den primære sensoren som er installert over badstuovnen, har bare en begrenserkrets som begrenser makstemperaturen til 110 °C. Selv om temperaturen er satt til 110 °C på kontrollpanelet, er makstemperaturen som kan vises på panelet ca. 90 °C ettersom primærsensoren over badstuovnen begrenser makstemperaturen til 110 °C. Avhengig av individuelle preferanser er temperaturen i en badstue vanligvis mellom 70 og 80 °C

## 2.5 Steiner til badstuovnen

Kvalitetssteiner oppfyller følgende krav:

- badstusteiner må tåle høy varme og varmesvingningene som oppstår av vannet som fordampes når man kaster det på steinene.
- Steinene bør skylles før bruk for å unngå lukt og støv.
- Badstusteiner bør ha en ujevn overflate for å skape en større overflate som vannet kan fordampe fra.
- Badstusteiner bør være store nok, over 100 mm, slik at det blir godt med luft mellom dem. Dette vil forlenge varmeelementenes brukstid.
- Badstusteiner skal stables slik at det blir godt med luft mellom dem. Ikke tving varmeelementene mot hverandre eller mot rammen.
- Flytt om på steinene regelmessig (minst én gang i året) og erstatt små og ødelagte steiner med nye, større steiner.
- Steinene skal stables slik at de dekker varmeelementene. Men man må ikke stable en stor haug med steiner oppå varmeelementene. For å se hva som er en tilstrekkelig mengde steiner, se tabell 1 på side 7. Eventuelle småsteiner som fulgte med i pakken, må ikke stables på badstuovnen.
- Garantien dekker ikke feil som skyldes at man har stablet en haug med små, tettpakkede steiner, slik at det er blitt lite luft mellom dem og dermed dårlig ventilasjon.
- Strukturerte leirfliser er ikke tillatt. De kan føre til skader på badstuovnen som ikke dekkes av garantien.
- Ikke bruk klebersteiner som badstusteiner. Skader som følger av bruk av dette, vil ikke dekkes av ovns garanti.
- Ikke bruk lavastein som badstustein. Skader som følger av bruk av dette, vil ikke dekkes av ovns garanti.
- **IKKE BRUK OVNE UTEN STEINER.**



## 2.6 Hvis badstuovnen ikke varmes opp

Kontroller følgende hvis badstuovnen ikke varmes opp:

- Strømmen er på Strømmen er på
- Sikringene foran på badstuovnen er intakte.
- Er det noen feilmeldinger på kontrollpanelet. I tilfelle en feilmelding på kontrollpanelet, se instruksjonene for kontrollpanelet.

PERSONEN SOM INSTALLERER BADSTUOVNEN, BØR LEGGE IGJEN DENNE HÅNDBOKEN I BYGNINGEN AV HENSYN TIL FREMTIDIGE BRUKERE.

## 2.7 Klargjøre installasjon av badstuovn

Kontroller følgende før du installerer badstuovnen:

1. Forholdet mellom ovns inngangseffekt (kW) og badstuerommets volum ( $m^3$ ). Anbefalinger for volum/inngangseffekt er angitt i tabell 1 på side 7. Minimums- og maksimumsvolumene må ikke overskrides.
2. Det må være minst 1900 mm fra gulv til tak i badstuerommet.
3. Uisolerte vegger og mursteinsvegger vil forlenge forvarmingstiden. Hver kvadratmeter med gipstak eller veggflate vil gjøre badstuerommet  $1,2 m^3$  større.
4. Se tabell 2 på side 8 for å finne en passende sikringsstørrelse (A) og riktig diameter på strømkabelen ( $mm^2$ ) til den aktuelle badstuovnen.
5. Overhold den spesifiserte sikkerhetsavstanden rundt badstuovnen.

Det skal være nok plass rundt badstuovnen til vedlikeholdsformål, døråpning osv.

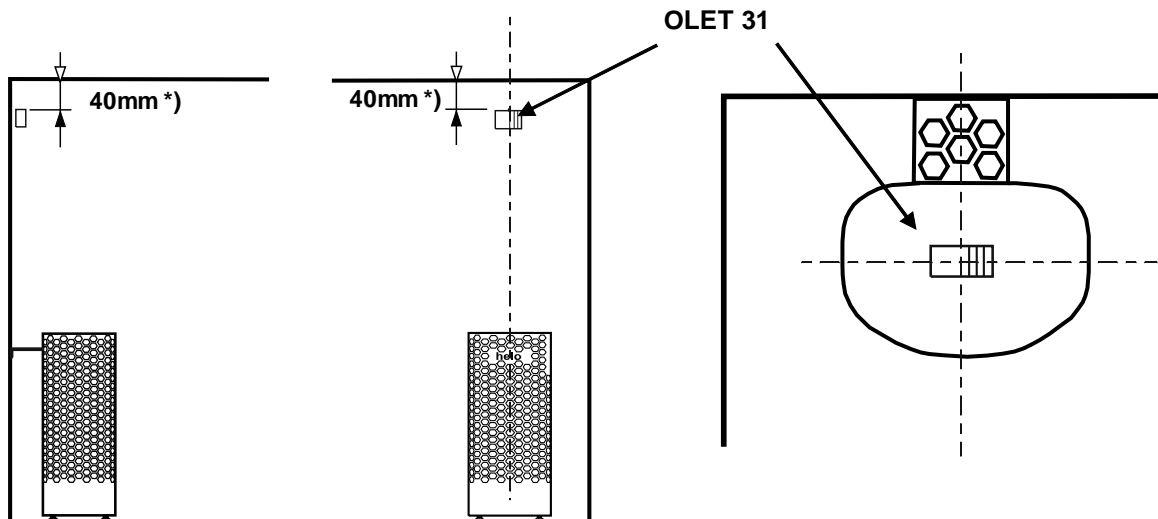
## 2.8 Installasjon av badstuovn

Følg spesifikasjonene for sikkerhetsavklaring på side 7, når du installerer badstueovnen. Tynnpanel er ikke en egnet monteringsbase. Monteringsbunnen skal forsterkes med tømmer bak panelet. Minimumsavstandene spesifisert på side 7 tabell 1 må følges også i tilfelle badstusens veggmaterialer er ubrennbare.

Vegger eller tak skal ikke kles med fiberarmert gipsplate eller annen lett kledning, fordi de kan medføre brannfare.

Kun en enkelt badstuovn er tillatt per badstue.

## 2.9 Installasjon av OLET 31-sensor i badstue



Bilde 2. Installasjon av OLET 31-sensor på veggen Illustrasjon

OLET 31-sensor installeres på veggen 40 mm fra takvarmerens midtpunkt.

**OBS! Installasjonsstedet er absolutt.**

Bilde 3 Installasjon av OLET 31- sensor taket

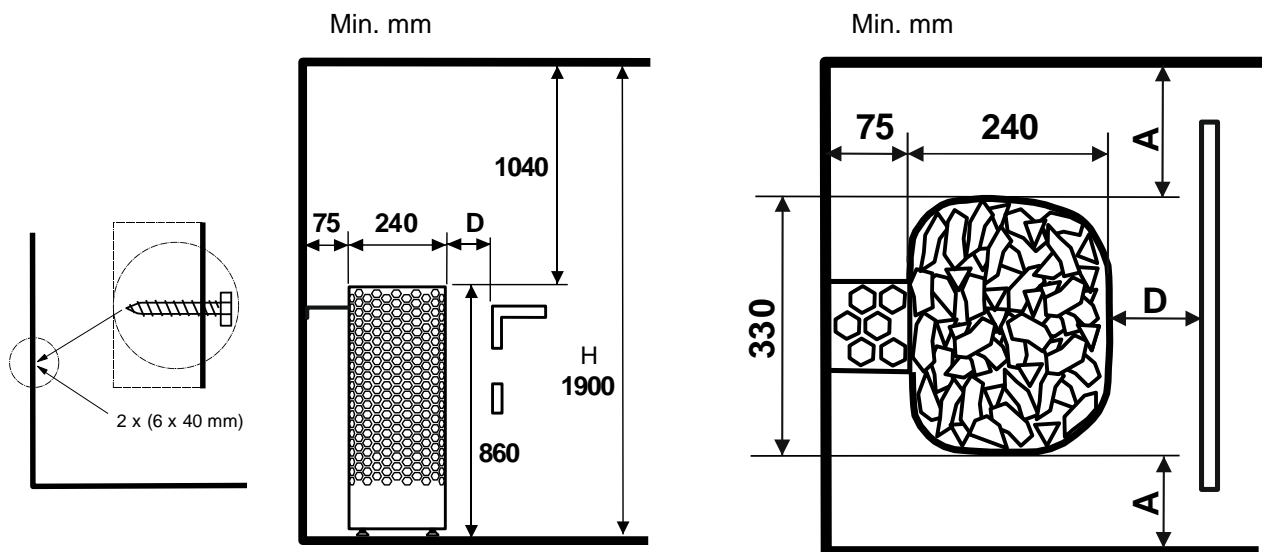
OLET 31-sensoren er en alternativ plassering i taket, midt på ovnen.

**OBS! Installasjonsstedet er absolutt.**

### 2.10 Sikkerhetsavstander for varmeapparat

Energi kW	Badstuerom Volum m <sup>3</sup>	Minimumsavstand til			Stein ca. kg
		Sidevegg A mm	Foran D mm	Bakflate mm	
6,0	5–9	70	100	75	62
8,0	8–12	80	120	75	62
9,0	9–13	100	150	75	62

Tabell 1. Sikkerhetsavstander, minstemål (mm)



Bilde 4. Sikkerhetsavstander, minstemål (mm)

Badstuoovnen skal i hovedsak festes til veggen eller, i sentralinstallasjoner, til platene med de nedre monteringskullene til badstuoovnen, eller til gulvet ved hjelp av gulvbrakettene som følger med. Diameter på borkrone for veggfeste  $\varnothing$  3,5 mm. Treskrue med sekskanthode 6 x 40 mm (2 stk.).

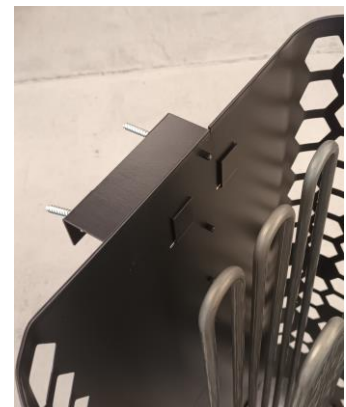
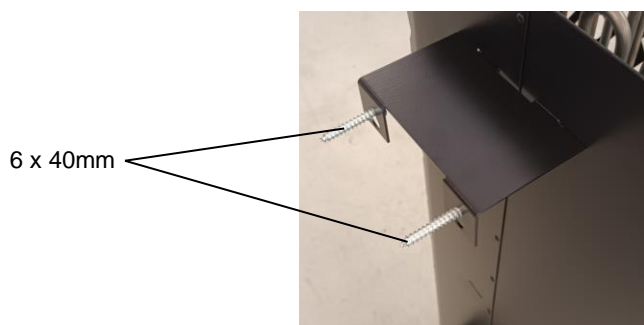
Følg spesifikasjonene for sikkerhetsavklaring på side 7 når du installerer badstueovnen.

Badstuoovnen er en gulvstående modell. Basen må være solid, for badstuoovnen veier ca 75 kg med steiner

Badstueovnen nivelleres av de justerbare bena.

Badstuoovnen må festes direkte på veggen eller til badstubenkmodulen ved å bruke det medfølgende metallstativet for å sikre at sikkerhetsavstandene opprettholdes under bruk.

Vegger eller tak skal ikke kles med fiberarmert gipsplate eller annen lett kledning, fordi de kan medføre brannfare. Kun en enkelt badstuoovn er tillatt per badstue.



## 2.11 Strømtilkobling

Badstuovnen må kobles til strømmettet av en kvalifisert elektriker og i samsvar med gjeldende forskrifter. Badstuovnen skal kobles til med en semipermanent forbindelse. Bruk kabler av type H07RN-F (60245 IEC 66) eller tilsvarende. Andre utgangskabler (signallampe, elektrisk varmestyring) må også følge disse anbefalingene. Ikke bruk en PVC-isolert kabel som forbindelseskabel for badstuovnen.

En multipolar (f.eks. 7-polet) kabel er tillatt hvis spenningen er den samme. Hvis det ikke finnes en separat styrestrømsikring, må alle kablene ha samme diameter, dvs. i henhold til den fremre sikringen. For eksempel, i en 8 kW badstueovn må diameteren på separate kabler til signallampen og strømforsyningssenheten være minst 2,5 mm<sup>2</sup>.

Bilde5, side 9 Koblingsboksen på badstuveggen bør plasseres utenfor minste sikkerhetsavstand som er spesifisert for badstuovnen. Maksimal høyde for koblingsboksen er 500 mm fra gulvet. Hvis koblingsboksen er plassert 500 mm fra ovnen, er maksimal høyde 1000 mm fra gulvet.

**MERK:** Styling av lysene i badstuen med kretskortet er kun mulig med resistive belastninger (glødepærer). Kretskortets relé tåler ikke kapasitive belastninger (svitsjede strømforsyningssenheter). Dersom belysningsarmaturene i badstuen har transformatorer, for eksempel LED- eller halogenlamper, skal komfyrekretskortets reléstyring utstyres med eget relé eller kontaktor for styling av lysene.

### Isolasjonsmotstand for badstuovn:

Varmeelementene i badstuovnen kan absorbere fuktighet fra luften, f.eks. under lagring. Dette kan føre til tappestrøm. Fuktigheten vil forsvinne etter noen få runder med oppvarming. Ovnens strømforsyning må ikke kobles til via en jordfeilbryter.

Man må uansett alltid følge gjeldende forskrifter for elsikkerhet når man installerer badstuovnen.

Effekt kW	Ovnens forbindelseskabel H07RN-F/ 60245 IEC 66 mm <sup>2</sup> 400V – 415V 3N~	Sikring A	Ovnens forbindelseskab el H07RN-F/ 60245 IEC 66 mm <sup>2</sup> 230V 3~	Sikring A		
6,0	5 x 1,5	3 x 10	4 x 2,5	3 x 16		
8,0	5 x 2,5	3 x 16	4 x 6	3 x 25		
9,0	5 x 2,5	3 x 16	4 x 6	3 x 25		

Tabell 2. Forbindelseskabel og sikring

## 2.12 Elektrisk varmestyring

Elektrisk varmestyring brukes i boliger med elektrisk fyringsanlegg.

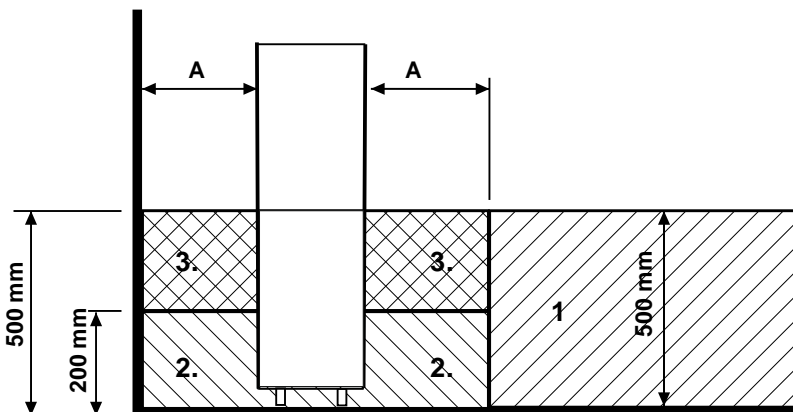
Badstuovnen har koblinger (merket N-55) for kontroll av den elektriske varmestyringen. Kontakter merket N-55 og varmeelementene er samtidig strømførende (230 V). Også termostaten til badstuovnen kontrollerer varmestyringen. Med andre ord vil boligens fyringsanlegg slå seg på straks badstutermostaten slår av strømmen til badstuovnen.

### 2.13 Plassering av koblingsboks for forbindelseskabel i badstuerommet

A = minste spesifiserte sikkerhetsavstand

1. Anbefalt plassering av koblingsboksen
2. Silumin-boks er anbefalt i dette området.
3. Hold avstand til dette området. Bruk alltid en silumin-boks.

I andre områder kan man bruke en varmebestandig boks (T 125 °C) og varmebestandige kabler (T 170 °C). Koblingsboksen må være fri for hindringer. Ved installasjon av koblingsboksen til sone 2 eller 3, se instruksjonene fra den lokale strømleverandøren og følg lokale forskrifter.



Bilde 5. Plassering av koblingsboksen

### 2.14 Fjernstyring

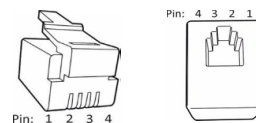
Badstuovnen kan fjernstyres ved å koble en lukket kontaktor, som kan pulsaktiveres, til kontakter 3 og 4 på et RJ10-kretskort. Anbefalt kabelstørrelse er AWG 24 eller 26. Maks lengde på en AWG 24-kabel er 200 m. Maks lengde på en AWG 26-kabel er 130 m.

**OBS! Badstustandarden krever en dørbryter hvis badstuovnen styres fra utsiden av badstuen.**

En indikatorlampe kan kobles til fjernstyringsterminalen. Den tennes når fjernstyringskommandoen aktiveres. Indikatorlampen viser en feil ved å blinke raskt. Denne feilen forårsakes av at badstudøren står åpen i mer enn 5 minutter, og deretter slås badstuovnen av automatisk. Den fjernstyrte badstuovnen forblir aktivert så lenge innstillingen på kontrollpanelet er aktivert (maks 6 timer ved privat bruk). Badstuovnen kan når som helst slås av med fjernkontrollen.

### 2.15 Rekkefølge på RJ 10-kontakter

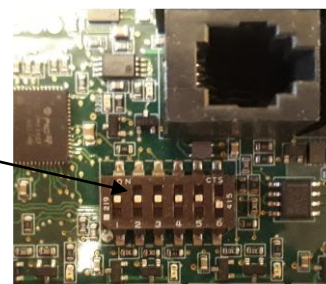
**OBS! Feilkoblinger kan ødelegge et kretskort.**



Tilleggssensor (NTC)			Fjernkontrollbryter (tilleggsbryter)			Dørbryter		
Pinne 1			Pinne 1			Pinne 1		
Pinne 2	NTC 10 kOhm	3,3 V	Pinne 2			Pinne 2	Alarm LED	GND
Pinne 3	NTC 10 kOhm	CPU	Pinne 3	Til bryter	GND	Pinne 3	Dørbryter	GND
Pinne 4			Pinne 4	Til bryter	12 VDC	Pinne 4	Dørbryter	12 VDC

Sensor (Sec/NTC)		
Pinne 1	Begrenser	GND
Pinne 2	NTC 10 kOhm	3,3 V
Pinne 3	NTC 10 kOhm	CPU
Pinne 4	Begrenser	10 V

Bilde 6. PCB OLEA 103 DIP-bryterposisjoner ved bruk av badstuovn



Tabell 3. RJ 10-kontakter til kretskort



## 2.16 Dørbryter

Dørbryteren henviser til bryteren på badstudøren. Denne bryteren er i samsvar med gjeldende regelverk. Offentlige og private badstuer skal ha dørbryter, dvs. badstuer der ovnen kan aktiveres fra utsiden av badstuen, f.eks. med en av/på-knapp eller lignende.

Kontrollpanelet registrerer automatisk når dørbryteren kobles til badstuovnsens OLEA 103-kretskort. Når du bruker badstuen for første gang etter installasjonen, må du lukke døren til badstuen og slå på strømmen med badstuovnsens hovedbryter.

Hvis døren åpnes før oppvarmingssekvensen startes (forhåndsinnstilt oppvarming), deaktiveres automatisk bruk (fjernbruk) etter ett minutt. Døren må lukkes og funksjonen startes på nytt fra kontrollpanelet.

Hvis døren har vært åpen i mer enn fem minutter mens badstuovnen er på, slås badstuovnen automatisk av. Badstuovnen kan slås på igjen fra kontrollpanelet etter at døren er lukket. Feilindikatorlampen, hvis montert, begynner å blinke. Se installasjonsanvisningene nedenfor.

### Anvisninger for installasjon og tilkobling av dørbryter

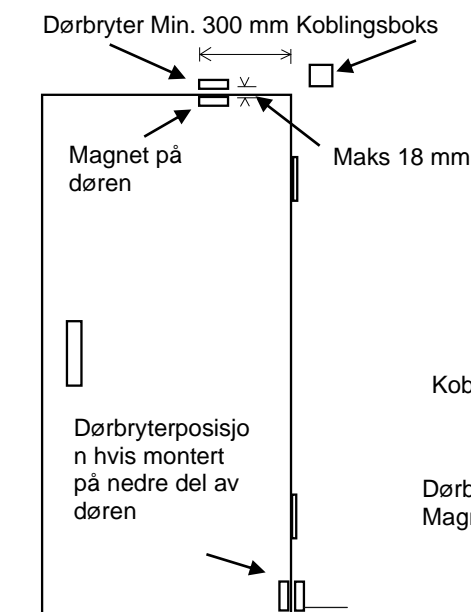
Dørbryteren installeres utenfor badstuen på dørens overkant, minst 300 mm fra innvendig hjørne.

Bryterdelen er installert på dørkarmen, og magneten er festet på døren. Avstanden mellom bryteren og magneten er 18 mm.

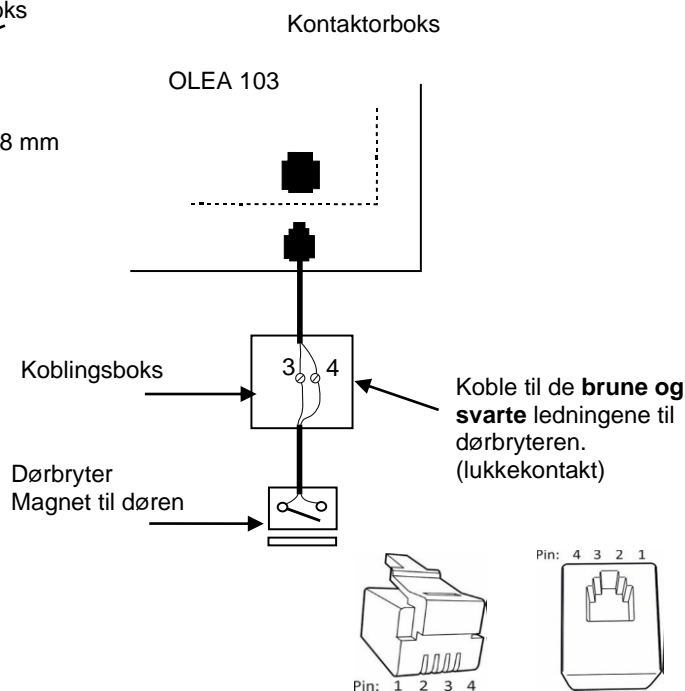
Når dørbryteren er installert på øvre del av døren, anbefaler Sauna360 å bruke Sauna360-modellen med produktnummer 0043233, SSTL 8260371.

Når dørbryteren er installert på nedre del av døren, anbefaler Sauna360 å bruke Sauna360-modellen med produktnummer SP11000326, SSTL 8263280.

Se installasjons- og bruksanvisningen som følger med badstuovnen for ytterligere informasjon.



Bilde 7. Installasjon av dørbryter

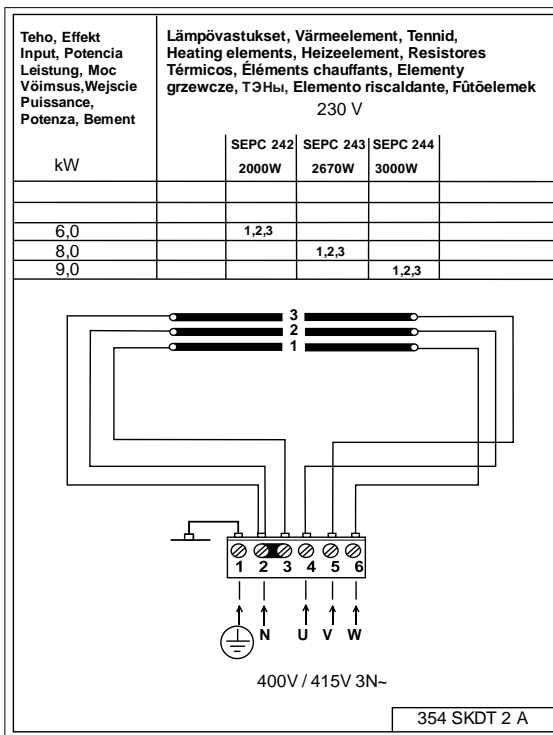


Bilde 8. Pinne – rekkefølge av RJ 10

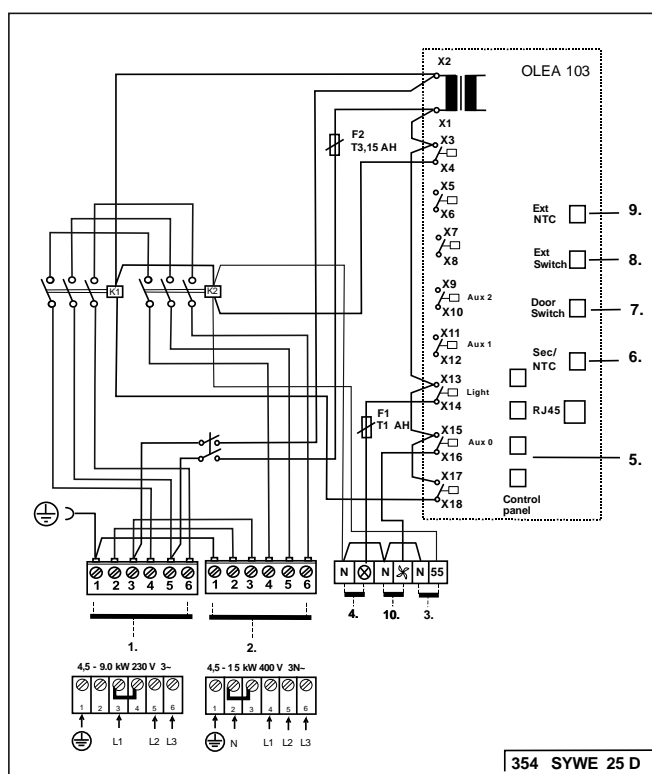
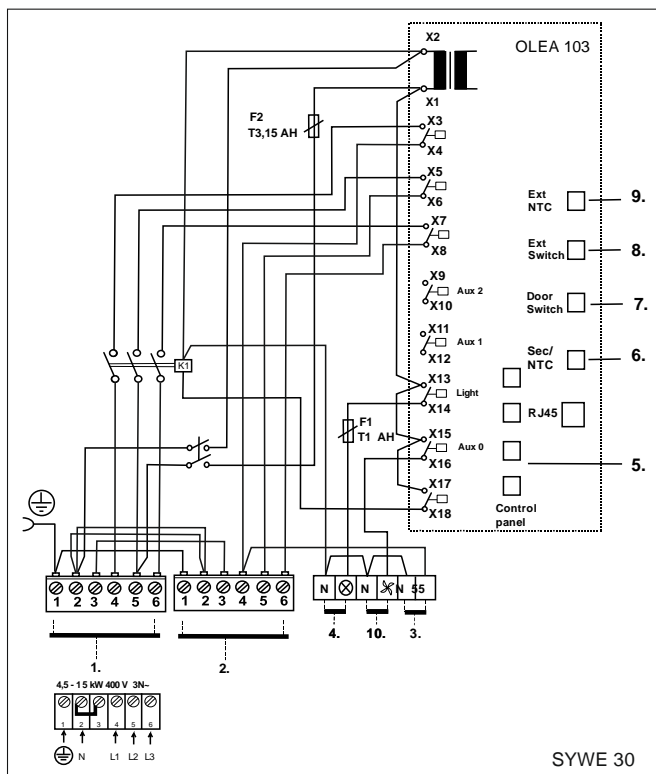
	Dørbryter		Lederfarge
Pinne 1			
Pinne 2			
Pinne 3	Dørbryter	GND	Oransje
Pinne 4	Dørbryter	12 VDC	Grønn/hvit

Tabell 4. Tilkobling av dørbryter.

### 2.17 Koblingskjema Laine badstuovn og kontaktorboks WE 30 og WE 40



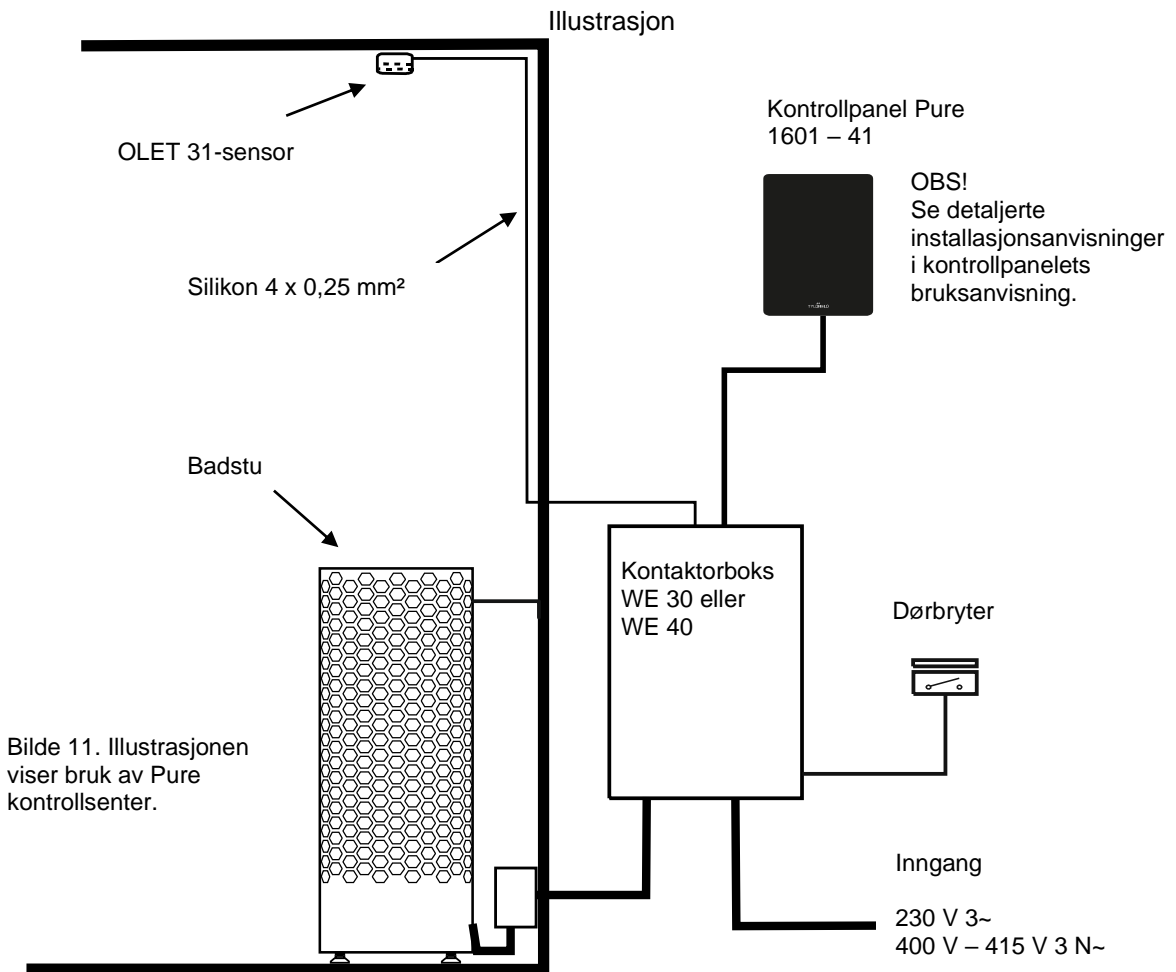
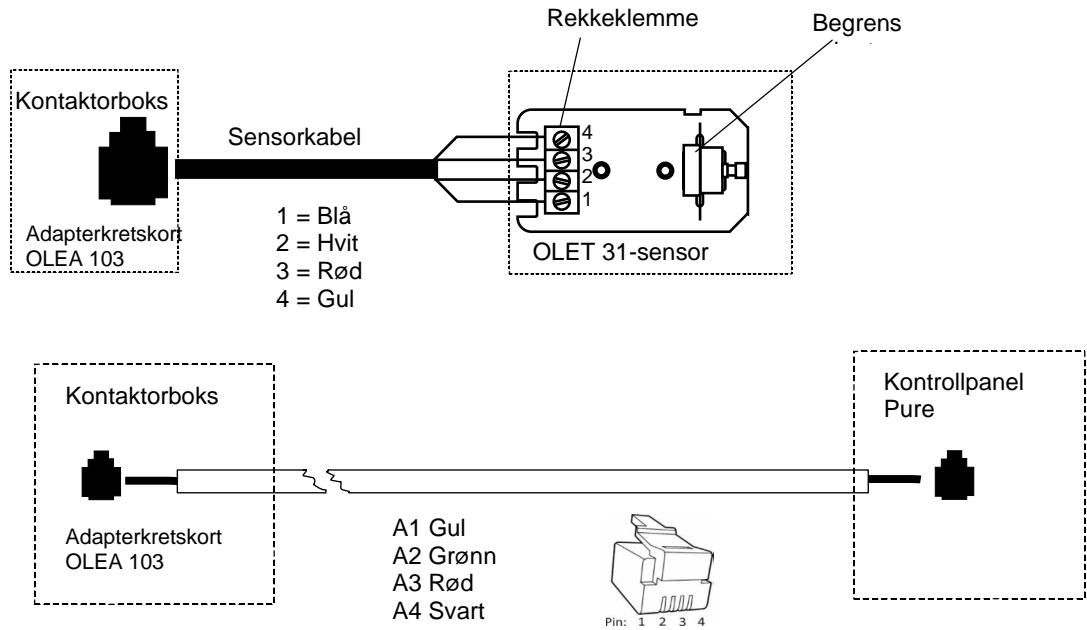
Bilde 9. Koblingskjema badstuovn



Bilde 10. Koblingskjema Kontaktorboks WE 30 og WE 40

1. Strømingang Kontaktorboks
2. Strømingang Badstuovn
3. Signalkontakt
4. Badstuelampe
5. Kontrollpanel Pure eller Elite
6. OLET 31-sensor
7. Dørbryter
8. Fjernstyring
9. Tilleggssensor (NTC-tilleggssensor)
10. Ventilasjon

2.18 Illustrasjonen viser når Pure brukes som kontrollpanel



### 3. Reservedeler til Laine D

Deler	Produkt-nummer	Produktnavn	Laine 6 D	Laine 8 D	Laine 9 D
1	SP7712000	Kabelklemme NKWA 1	1	1	1
2	SP7812550	Strømtilkobling NLWD 1-1	1	1	1
3	SP5200731	Varmeelement SEPC 242 2000W/230V	3		
3	SP5200732	Varmeelement SEPC 243 2670W/230V		3	
3	SP5200733	Varmeelement SEPC 244 3000W/230V			3
4	SP7513002	Skrue M5 x 10	3	3	3

Tabell 5. Reservedeler til Laine D

### 4. ROHS

#### Informasjon om miljøvern

Dette produktet må ikke kastes sammen med vanlig husholdningsavfall etter endt levetid. I stedet bør det være leveres til et avfallsmottak for gjenvinning av elektrisk og elektronisk utstyr.

Symbolet på produktet, bruksanvisningen eller emballasjen henviser til dette.



Materialene kan resirkuleres i henhold til hvordan de er merket. Ved å gjenbruke materialene eller på annen måte gjenbruke gammelt utstyr, yter du et viktig bidrag til beskyttelse av miljøet. Vær oppmerksom på at produktet skal returneres til gjenvinning uten badstusteiner og klebersteindeksel.

Ta kontakt med kommunen hvis du har spørsmål om avfallsmottaket.