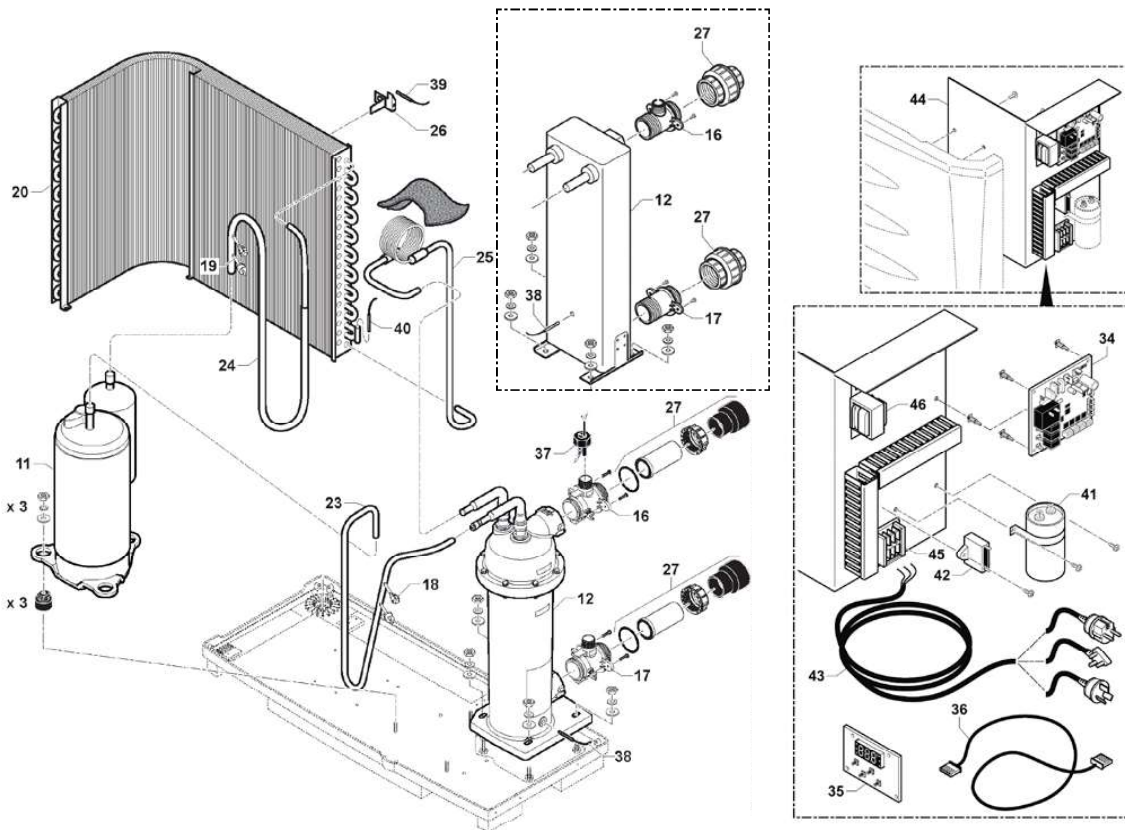
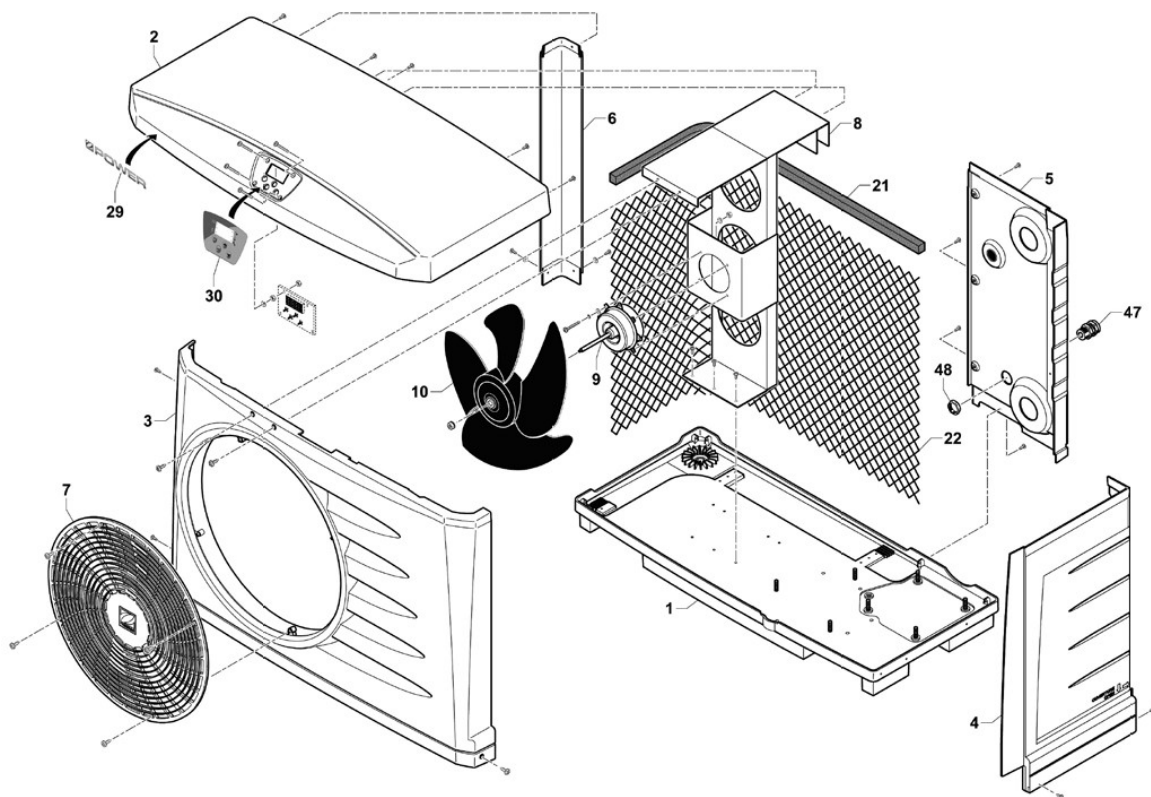




PI20 / Power R410A

Ersatzteile > Wärmepumpen > PI20 / Power R410A

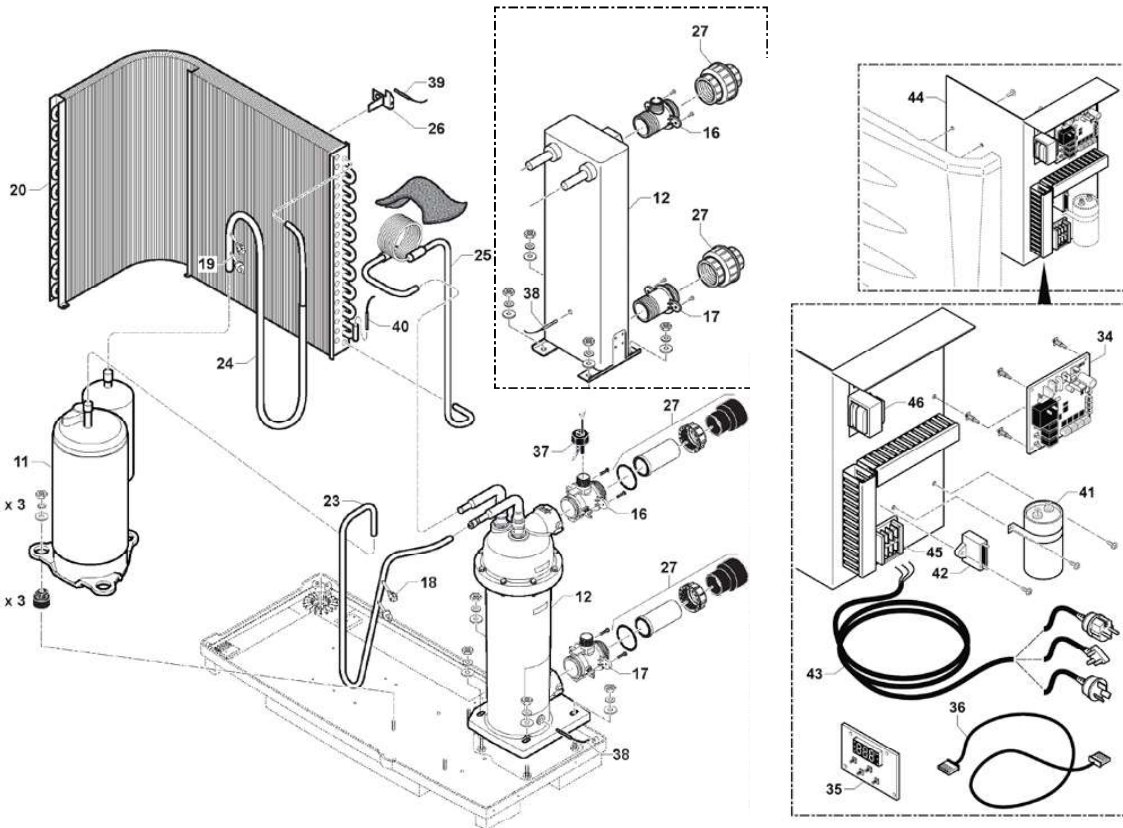
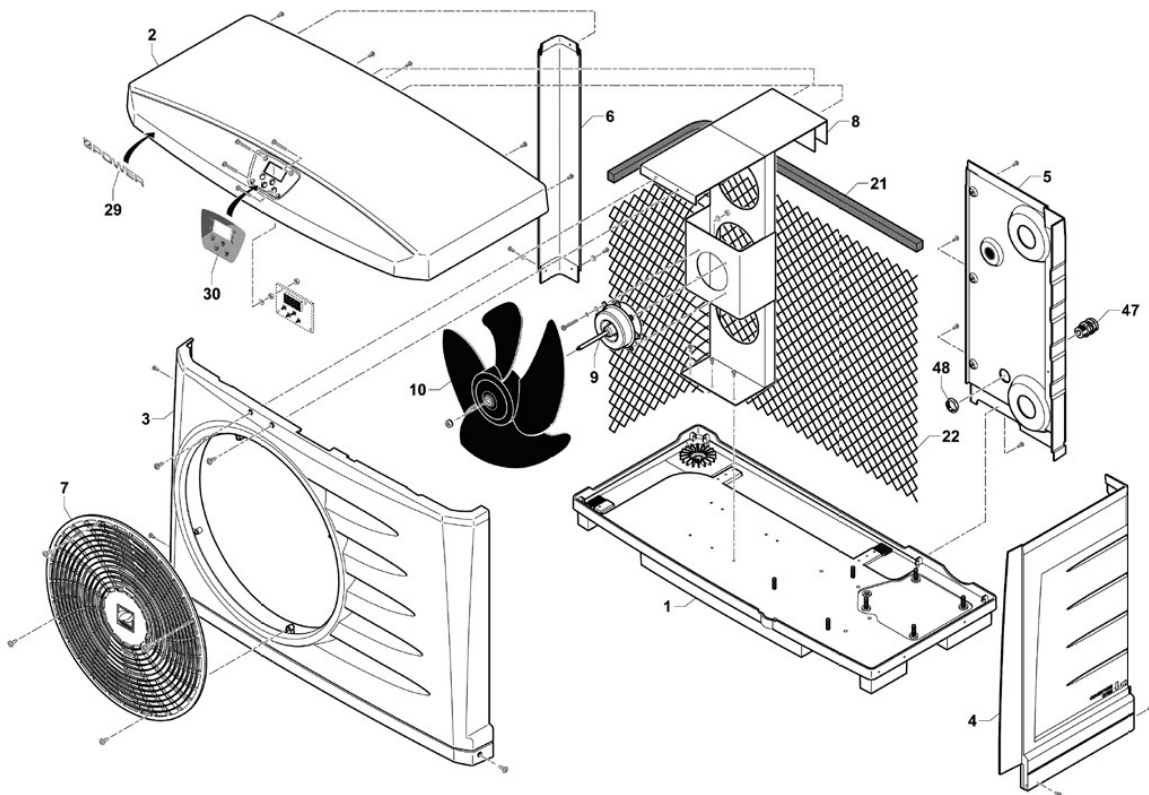


Nr.	Bezeichnung	Art. Nr.	Stk. (1)
Ersatzteile Elektronik:			
9	Lüftermotor für 5,7,9 KW	WWA01009	1
9	Lüftermotor für 11 KW	WWA01066	1
34	POWER - Hauptplatine PCB für Power W20POWERPAC5M/7M/9M *** bis Typ / Seriennummer: 5M / 8361002201, 7M / 8461003601, 9M / 8561004011 (so lange verfügbar, Ersatz ist R08105)	WWA01041	1
34	POWER - Hauptplatine PCB für W20POWERPAC5M/7M/9M *** bis Typ / Seriennummer: 5M / 8361002201, 7M / 8461003601, 9M / 8561004011 (so lange verfügbar, Alternative ist R08569)	R08105	1
34	POWER - Hauptplatine PCB für W20POWERPAC5M/7M/9M *** bis Typ / Seriennummer: 5M / 8361002201, 7M / 8461003601, 9M / 8561004011	R08569	1
34	POWER - Hauptplatine PCB Version Easy Connect für W20ZPOWER5M/7M/9M/11M *** Typ / Seriennummer: 5M / ab 8361002202 7M / ab 8461003602, 9M / ab 8561004011, 11M / ab 8661000001	WWA01069	1
34	PI20 - Hauptplatine PCB für PI2021/31/41/51 *** Typ / Seriennummer: 5M / ab 1S65000001 oder ab APEC01020117170001, 7M / ab 1T65000001 oder ab APEC01020217170001, 9M / ab 1U65000003 oder ab APEC01020319170001, 11M / ab 1V65000004 oder ab APEC01020403180001	WWA01069	1
35	Bedienkarte (so lange verfügbar, Ersatz ist (R07237) *** , ****)	WWA01042	1
35, 30	Bedienkarte mit Universalsteuerungsfolie als Set ***	R07237	1
35	Bedienkarte, Version Easy Connect (so lange verfügbar, Ersatz ist R07239) *** , ****	WWA01070	1
35, 30	Bedienkarte mit Universalsteuerungsfolie als Set , Version Easy Connect ***	R07239	1
36	Steuerkabel (PCB-Bedienkarte)	WWA01043	1
37	Paddelschalter	V0088000A	1
38	Fühler ST1 Wassertemperatur	WWA01045	1
39	Fühler ST2 Lufttemperatur	WWA01046	1
40	Fühler ST3 Enteisung	WWA01047	1
41	Betriebskondensator für Kompressor (30 µF) für 5 KW	WWA01048	1
41	Betriebskondensator für Kompressor (35 µF) für 5 KW	B0049500A	1
41	Betriebskondensator für Kompressor (45 µF) für 7 KW	B0049700A	1
41	Betriebskondensator für Kompressor (50 µF) für 9 KW	WWA01050	1
41	Betriebskondensator für Kompressor (60 µF) für 9 KW	B0049900A	1
41	Betriebskondensator für Kompressor (55 µF) für 11 KW	WWA01068	1
42	Betriebskondensator für Lüftermotor (2 µF) für 5,7,9 KW	WWA01051	1
42	Betriebskondensator für Lüftermotor (4 µF) für 11 KW	WWA01071	1
43	Stromkabel	WWA01055	1
46	Trafo 230V/10,5V	R06707	1
o. Nr.	Anschlusskit Easy Connect (Kabelsatz mit Steckdose)	R06916	1
Ersatzteile Kältetechnik:			
11	Kompressor für 5 KW Mitsubishi	WWA01011	1
11	Kompressor für 5 KW Toshiba	V0088800A	1
11	Kompressor für 7 KW Mitsubishi	WWA01012	1
11	Kompressor für 7 KW Toshiba	V0089200A	1
11	Kompressor für 9 KW Toshiba	WWA01013	1
11	Kompressor für 9 KW Panasonic	V0089700A	1
11	Kompressor für 11 KW Toshiba	WWA01067	1
12	Kondensator / Wärmetauscher 5 KW, vor 2014 *	WWA01072	1
12	Kondensator / Wärmetauscher 5 KW, ab 2014 *	V0089800A	1
12	Kondensator / Wärmetauscher 7 KW, vor 2014 *	WWA01073	1
12	Kondensator / Wärmetauscher 7 KW, ab 2014 *	V0089900A	1
12	Kondensator / Wärmetauscher 9 KW, vor 2014 *	WWA01074	1
12	Kondensator / Wärmetauscher 9 KW, ab 2014 *	V0090000A	1
12	Kondensator / Wärmetauscher 11 KW, vor 2014 *	WWA01075	1
12	Kondensator / Wärmetauscher 11 KW, ab 2014 *	V0090100A	1
18	Druckwächter Hochdruck	WWA01021	1
19	Druckwächter Niederdruck	WWA01022	1



PI20 / Power R410A

Ersatzteile > Wärmepumpen > PI20 / Power R410A



Nr.	Bezeichnung	Art. Nr.	Stk. (1)
20	Verdampfer für 5 KW	WWA01023	1
20	Verdampfer für 7 KW	WWA01024	1
20	Verdampfer für 9, 11 KW	WWA01025	1
23	Entladungsröhre für Kompressor für 5 KW	WWA01028	1
23	Entladungsröhre für Kompressor für 7 KW	WWA01029	1
23	Entladungsröhre für Kompressor für 9 KW	WWA01030	1
23	Entladungsröhre für Kompressor für 11 KW	WWA01076	1
24	Saugrohr für Kompressor für 5 KW	WWA01031	1
24	Saugrohr für Kompressor für 7 KW	WWA01032	1
24	Saugrohr für Kompressor für 9 KW	WWA01033	1
24	Saugrohr für Kompressor für 11KW	WWA01078	1
25	Kapillar Ausgangsrohr für Kondensator für 5 KW	WWA01034	1
25	Kapillar Ausgangsrohr für Kondensator für 7 KW	WWA01035	1
25	Kapillar Ausgangsrohr für Kondensator für 9 KW	WWA01036	1
25	Kapillar Ausgangsrohr für Kondensator für 11 KW	WWA01079	1
o. Nr.	Trockner 053S für 5, 7, 9, 11 KW**	WCY00995	1

Gehäuse:

1	Grundplatte	WWA01001	1
2	Obere Abdeckung	WWA01002	1
3	Frontblende	WWA01003	1
4	Zugangsklappe Technik	WWA01004	1
5	Kondensator Austrittsplatte	WWA01005	1
6	Gehäuse Eckteil	WWA01006	1
7	Ausblasgitter	WWA01007	1
8	Motorconsole für Ventilator / Propeller	WWA01008	1
22	Schutzgitter für Verdampfer	WWA01027	1
o. Nr.	Displayabdeckung (Set mit Schrauben) zum Nachrüsten	R08070	1

Sonstiges:

10	Ventilator / Propeller	WWA01010	1
16	Anschlussstück Kondensator oben (mit Abzweig), vor 2014 bei eckigem Kondensator	WWA01019	1
16	Anschlussstück Kondensator oben (mit Abzweig), ab 2014 bei neuem rundem Kondensator	A0260300A	1
17	Anschlussstück Kondensator unten (ohne Abzweig), vor 2014 bei eckigem Kondensator	WWA01020	1
17	Anschlussstück Kondensator unten (ohne Abzweig), ab 2014 bei neuem rundem Kondensator	A0260200A	1
21	Dämmmauflage für Verdampfer	WWA01026	1
26	Halterung Lufttemperaturfühler	WWA01037	1
27	Anschlussverschraubung (alte Ausführung, 2-teilig), nicht mehr Verfügbar bitte WWA01083 verwenden ****	(WWA01038)	2
27	Anschlussverschraubung (neue Ausführung, 3-teilig)	WWA01083	2
29	Aufkleber Gerätebeschreibung	WWA01039	1
30	Steuerungsfolie, POWER / PI (so lange verfügbar, Ersatz ist H0442000B)***	H0503100A	1
30	Steuerungsfolie, Z200	H0442000B	1
o. Nr.	Schallschutzhaube für Kompressor für 5 KW	T0041700A	1
o. Nr.	Schallschutzhaube für Kompressor für 7 KW	T0041800A	1
o. Nr.	Schallschutzhaube für Kompressor für 9 KW	T0041600A	1
o. Nr.	Schallschutzhaube für Kompressor für 11 KW	WWA01080	1
o. Nr.	Schwingungsdämpfer	WAP03064	4
o. Nr.	O-Ring für Kondensator (alter eckiger Kondensator)	WWA01017	1
o. Nr.	Flachdichtung für Halbverschraubung 1 1/2 mm	WNS03428	2
o. Nr.	Verschlusskappe für Kondensatoranschlüsse (gelb außen = WPC02908 / milchig innen = DWPC02908)	DWPC02908	2

Zubehör:

o. Nr.	Abdeckhaube	R07094	1
o. Nr.	Reinigungsmittel 5L	WMA03491	1
o. Nr.	Reinigungsmittel in Sprühflasche 50 ml	R06147	1

* Defekte Wärmetauscher benötigen wir zurück, andernfalls ist eine Sicherheitsleistung i.H.v. 300,00 EUR fällig.

** Bei Arbeiten am Kältekreislauf müssen immer Trockner eingebaut werden.

*** Hier gibt es unterschiedliche Softwareversionen, daher benötigen wir vorher die Seriennummer.

**** Solange Vorrat an Lager, sonst wird ein Ersatzset geliefert.

(1) Entspricht der Stückzahl für das komplette Gerät; die Artikelnummer gilt nur für ein Teil oder Set