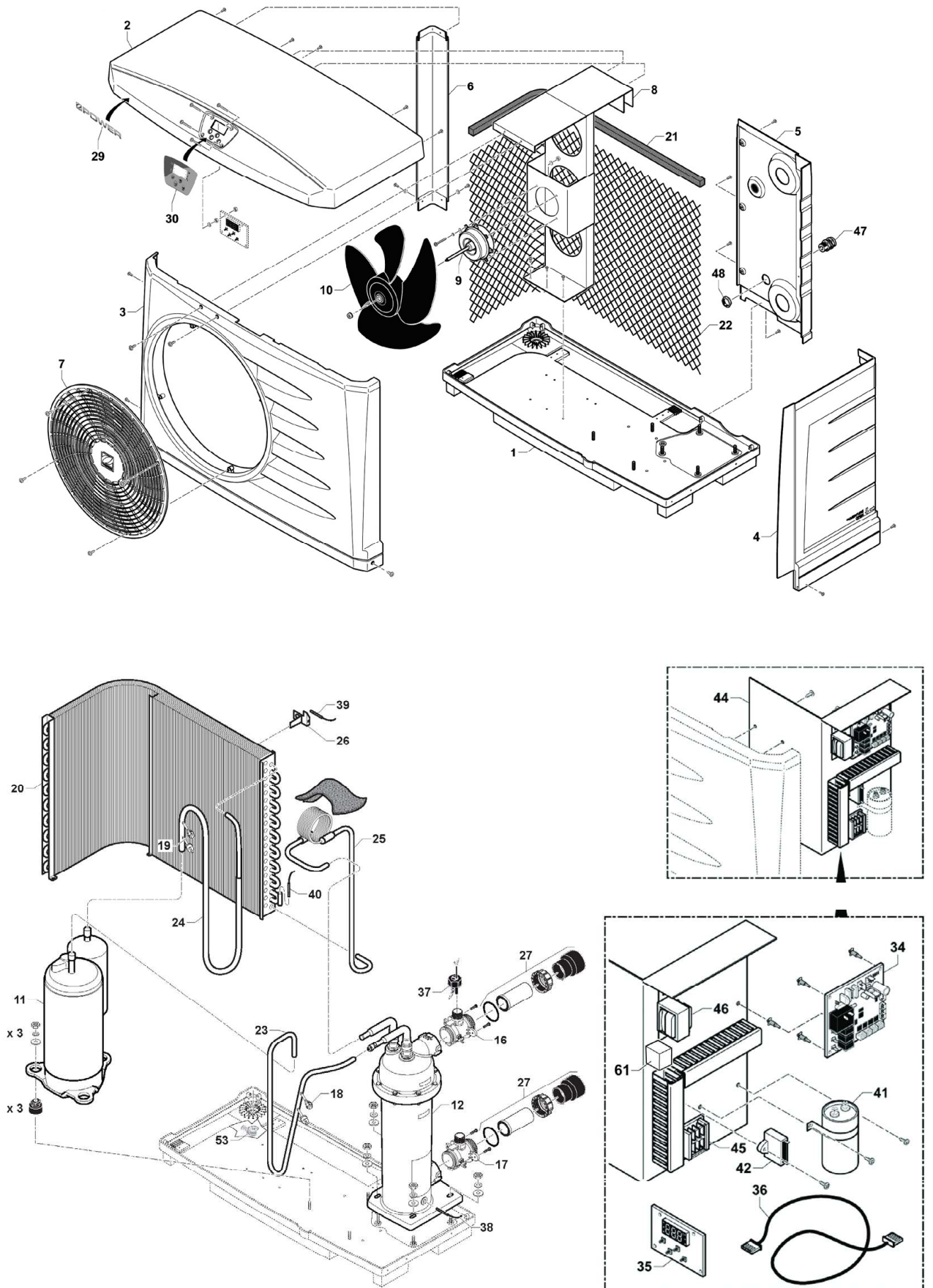




Z200 R410A

Ersatzteile > Wärmepumpen > Z200 R410A



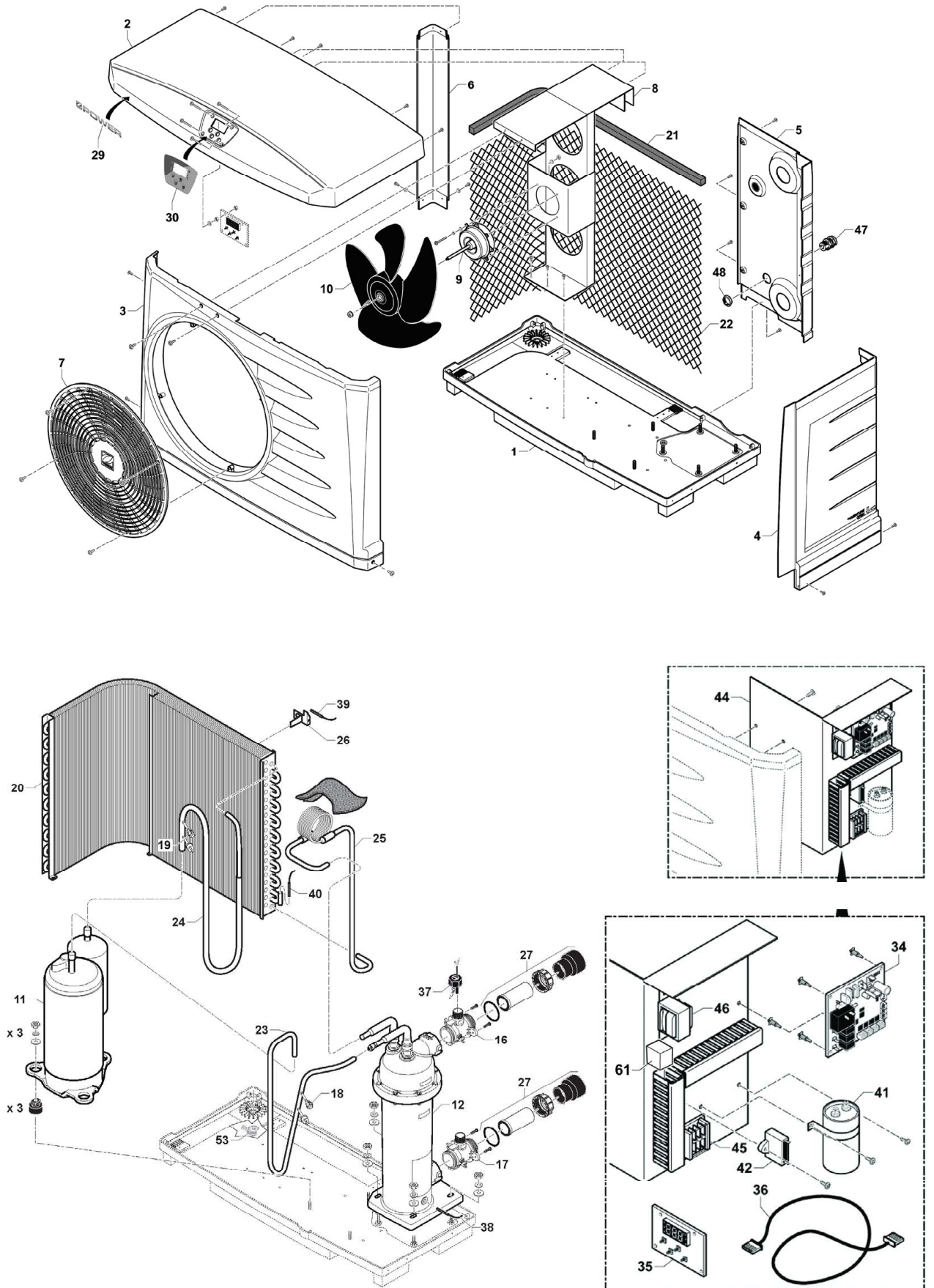
Nr.	Bezeichnung	Art. Nr.	Stk. ⁽¹⁾	Rabattgruppe	Preis (€) VK o. MwSt.
Ersatzteile Elektronik:					
9	Lüftermotor für M2, M3, M4	WWA01009	1	C1	187,70
9	Lüftermotor für M5	WWA01066	1	C1	209,00
34	Hauptplatine PCB, R410A (so lange verfügbar, Ersatz ist R08549)	R08109	1	D1	114,50
34	Hauptplatine PCB, R32 (Version V4.1)	R08549	1	C1	114,50
35, 30	Bedienkarte mit Universalsteuerungsfolie als Set	R07238	1	F1	49,50
36	Steuerkabel (PCB-Bedienkarte)	WWA01043	1	F1	12,30
37	Paddelschalter	V0088000A	1	F1	27,70
38	Fühler ST1 Wassertemperatur	WWA01045	1	F1	22,10
39	Fühler ST2 Lufttemperatur	WWA01046	1	F1	22,10
40	Fühler ST3 Enteisung	WWA01047	1	F1	22,10
41	Betriebskondensator für Mitsubishi Kompressor (30 µF) für M2	WWA01048	1	F1	41,20
41	Betriebskondensator für Toshiba Kompressor (35 µF) für M2	B0049500A	1	F1	49,00
41	Betriebskondensator für Mitsubishi Kompressor (40 µF) für M3	WWA01049	1	F1	49,50
41	Betriebskondensator für Toshiba Kompressor (45 µF) für M3	B0049700A	1	D1	57,10
41	Betriebskondensator für Toshiba Kompressor (50 µF) für M4	WWA01050	1	D1	57,60
41	Betriebskondensator für Panasonic Kompressor (60 µF) für M4	B0049900A	1	D1	65,80
41	Betriebskondensator für Kompressor (55 µF) für M5	WWA01068	1	D1	63,30
42	Betriebskondensator für Lüftermotor (2 µF) für M2, M3, M4	WWA01051	1	F1	22,10
42	Betriebskondensator für Lüftermotor (4 µF) für M5	WWA01071	1	F1	25,90
44	Steuerung / Regeleinheit komplett	B0048800A	1	B1	686,00
45	Klemmblock mit Schutz	WWA01097	1	F1	6,53
46	Trafo 230V/10,5V	R06707	1	F1	37,90
o.Nr.	Relais für Heizungsvoranschaltung	B0049400A	1	F1	14,50
o.Nr.	Verteilerkarte für Fernbedienung	B0049100A	1	F1	12,40
o.Nr.	Anschlusskit Easy Connect (Kabelsatz mit Steckdose)	R06916	1	F1	11,00

Ersatzteile Kältetechnik:					
11	Kompressor Mitsubishi R410A für M2	WWA01011	1	B1	776,00
11	Kompressor Toshiba R410A für M2	V0088800A	1	B1	836,00
11	Kompressor Mitsubishi R410A für M3	WWA01012	1	B1	840,00
11	Kompressor Toshiba R410A für M3	V0089200A	1	B1	920,00
11	Kompressor Panasonic R410A für M4	V0089700A	1	B1	1.054,00
11	Kompressor Toshiba R410A für M4	WWA01013	1	B1	905,00
11	Kompressor Toshiba R410A für M5	WWA01067	1	B1	1.038,00
12	Kondensator / Wärmetauscher 5 KW für M2 *	V0089800A	1	B1	769,00
12	Kondensator / Wärmetauscher 7 KW für M3 *	V0089900A	1	B1	820,00
12	Kondensator / Wärmetauscher 9 KW für M4 *	V0090000A	1	B1	892,00
12	Kondensator / Wärmetauscher 11 KW für M5 *	V0090100A	1	B1	948,00
12	Kondensator- / Wärmetauscherunterteil für alle runden Modelle	R08015	1	C1	173,20
18	Druckwächter Hochdruck	WWA01021	1	F1	39,50
19	Druckwächter Niederdruck	WWA01022	1	F1	39,50
20	Verdampfer für M2	WWA01023	1	B1	452,00
20	Verdampfer für M3	WWA01024	1	B1	625,00
20	Verdampfer für M4, M5	WWA01025	1	B1	797,00
o.Nr.	Trockner 053S für 5, 7, 9, 11 KW**	WCY00995	1	F1	39,30



Z200 R410A

Ersatzteile > Wärmepumpen > Z200 R410A



Nr.	Bezeichnung	Art. Nr.	Stk. ⁽¹⁾	Rabatt- gruppe	Preis (€) VK o. MwSt.
Gehäuse:					
1	Grundplatte	WWA01001	1	D1	71,20
2	Obere Abdeckung, grau	A0259500A	1	D1	66,90
3	Frontblende, grau	A0259600A	1	D1	96,20
4	Zugangsklappe Technik, grau	A0259700A	1	F1	33,50
5	Kondensator Austrittsplatte, grau	A0259800A	1	F1	23,30
6	Gehäuse Eckteil, grau	A0259900A	1	F1	12,10
7	Ausblasgitter, grau	A0260000A	1	F1	15,30
8	Motorkonsole für Ventilator / Propeller	WWA01008	1	D1	90,90
22	Schutzgitter für Verdampfer	WWA01027	1	F1	8,06

Sonstiges:					
10	Ventilator / Propeller	WWA01010	1	F1	11,10
16	Anschluss-Stück Kondensator oben (mit Abzweig), ab 2014 bei neuem rundem Kondensator	A0260300A	1	F1	7,85
17	Anschluss-Stück Kondensator unten (ohne Abzweig), ab 2014 bei neuem rundem Kondensator	A0260200A	1	F1	7,85
21	Dämmauflage für Verdampfer	WWA01026	1	F1	9,69
26	Halterung Lufttemperaturfühler	WWA01037	1	F1	7,55
27	Anschlussverschraubung	WWA01083	2	F1	10,80
29	Aufkleber Gerätebeschreibung Z200	H0442100A	1	F1	3,77
30	Steuerungsfolie	H0442000B	1	F1	8,98
53	Kondensatablaufwinkel	A0260100A	1	F1	9,28
o. Nr.	Schallschutzhaube für Toshiba Kompressor für M2	T0041700A	1	F1	35,40
o. Nr.	Schallschutzhaube für Toshiba Kompressor für M3	T0041800A	1	F1	35,40
o. Nr.	Schallschutzhaube für Toshiba Kompressor für M4	WWA01080	1	F1	41,90
o. Nr.	Schallschutzhaube für Panasonic Kompressor für M4	T0041600A	1	F1	42,30
o. Nr.	Schallschutzhaube für Toshiba Kompressor für M5	WWA01080	1	F1	41,90
o. Nr.	Schwingungsdämpfer (nicht Originalteil)	WAP03064	4	F1	4,69
o. Nr.	Flachdichtung für Halbverschraubung 1 1/2 mm	WNS03428	2	F1	10,40
o. Nr.	Verschlusskappe für Kondensatoranschlüsse (gelb außen = WPC02908 / milchig innen = DWPC02908)	DWPC02908	2	F1	2,18
o. Nr.	Displayabdeckung (Set mit Schrauben)	R08070	1	F1	10,30

Zubehör:					
o. Nr.	Abdeckhaube	R07094	1	B1	89,10
o. Nr.	Wandhalterung für Z200	R07338	1	B1	178,30
o. Nr.	Fernsteuerung für Z200	WH000200	1	B1	217,00
o. Nr.	Reinigungsmittel 5L	WMA03491	1	B1	110,60
o. Nr.	Reinigungsmittel in Sprühflasche 50 ml	R06147	1	B1	90,50

* Defekte Wärmetauscher benötigen wir zurück, andernfalls ist eine Sicherheitsleistung i.H.v. 300,00 EUR fällig.

** Bei Arbeiten am Kältekreislauf müssen immer Trockner eingebaut werden.

⁽¹⁾ Entspricht der Stückzahl für das komplette Gerät; die Artikelnummer gilt nur für ein Teil oder Set