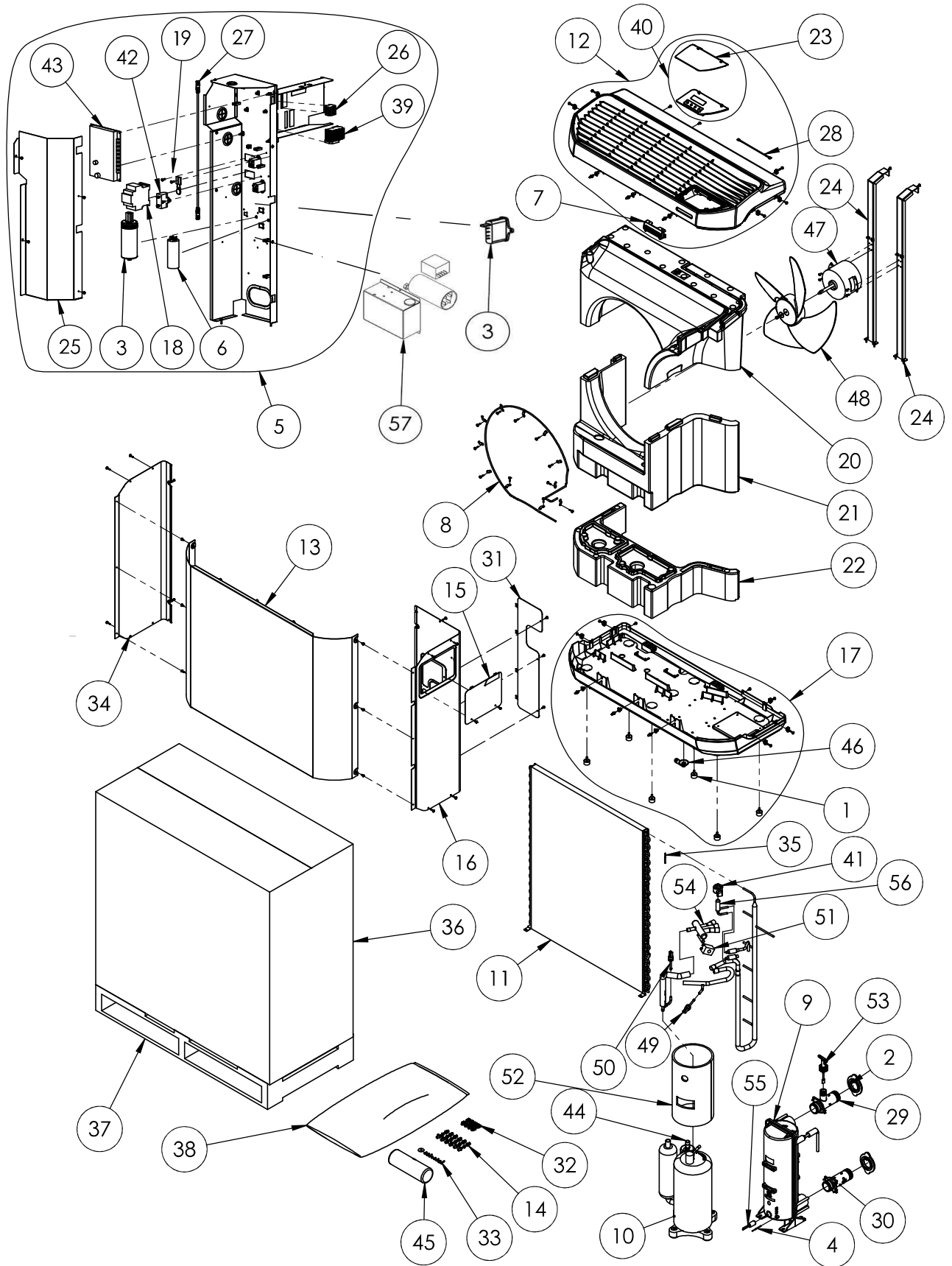




Z400 / Z400 iQ R410A

Ersatzteile > Wärmepumpen > Z400 / Z400 iQ R410A



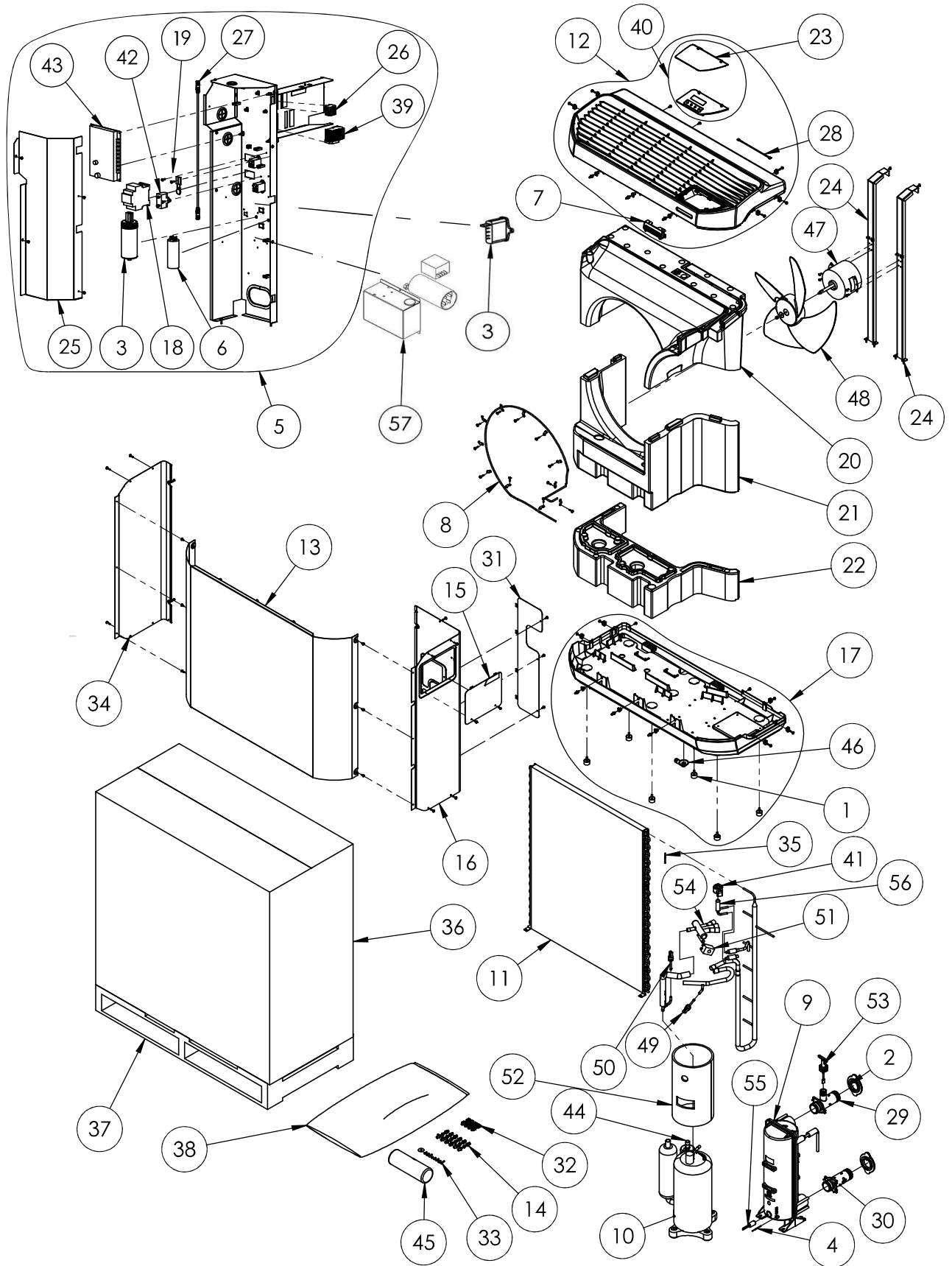
Z400 / Z400 iQ R410A

Nr.	Bezeichnung	Art. Nr.	Stk. ⁽¹⁾	Rabattgruppe	Preis (€) VK o. MwSt.
Ersatzteile Elektronik:					
3	Kondensator 60 µF ALU für Z400 MD-Geräte	B0181800A	1	D1	60,20
3	Phasenwächter für Z400 TD-Geräte	WTC03940	1	D1	103,50
4	Temperaturfühler universal für ST1, ST3, ST4, ST5 (1 Ersatzfühler mit Wagoklemmen) nicht ST2	R06740	4	F1	29,10
5	Steuerung / Regeleinheit komplett Z400 MD4/MD5	R0811100	1	B1	1.207,00
5	Steuerung / Regeleinheit komplett Z400 MD7	R0811200	1	B1	1.269,00
5	Steuerung / Regeleinheit komplett Z400 MD8	R0811400	1	B1	1.290,00
5	Steuerung / Regeleinheit komplett Z400 MD9	R0815000	1	B1	1.373,00
5	Steuerung / Regeleinheit komplett Z400 TD7	R0811300	1	B1	1.301,00
5	Steuerung / Regeleinheit komplett Z400 TD8	R0811500	1	B1	1.311,00
5	Steuerung / Regeleinheit komplett Z400 TD9	R0815100	1	B1	1.321,00
6	Lüfterbetriebskondensator Stufe Normal Z400	R0811600	1	F1	31,70
7	LED-Leiste Set, komplett Z400	R0811900	1	F1	47,50
8	Heizwiderstandkabel + Halterungen Z400	R0812000	1	D1	60,70
18	Schütz Z700 MD4/MD5/TD9 (18A)	WCF01113	1	D1	92,90
18	Schütz Z400 MD7 (25A)	R0815300	1	D1	96,40
18	Schütz Z400 MD8/MD9 (32A)	B0245900	1	C1	224,00
18	Schütz Z400 TD7/TD8 (12A)	R0815500	1	F1	62,40
19	Varistor Z400	R0815700	3	F1	14,60
26	Klemmleiste / Steuerungsanschlüsse Z400	R0818700	1	D1	93,60
27	Steuerkabel Hauptplatine A1 / Bedienplatine A2 HMI Z400	R0818800	1	F1	22,40
28	Steuerkabel Bedienplatine / LED-Leiste Z400	R0818900	1	F1	29,10
35	Temperaturfühler ST2	R0827600	1	F1	35,70
39	Klemmleiste Stromanschluss Z400 MD4/MD5/MD7/TD7	R0840800	1	D1	131,10
39	Klemmleiste Stromanschluss Z400 MD8/TD8/MD9/TD9	R0840900	1	D1	145,70
40	Bedieneinheit A2, Set komplett Z400 (bis 2019 / ohne iQ)	R0811800	1	C1	268,00
40	Bedieneinheit A2, Set komplett Z400 WIFI / iQ	R0841100	1	B1	301,00
41	Spule für Druckminderventil, UKV A053 Z400	R0848600	1	D1	103,80
42	Lüfterbetriebskondensator Stufe Silent Z400	R0849900	1	F1	27,90
43	Hauptplatine A1 Z400 (bis 2019 / ohne iQ)	R0811700	1	B1	570,00
43	Hauptplatine A1 Z400 WIFI / iQ	R0854200	1	B1	302,00
47	Lüftermotor	WTC03783	1	B1	317,00
51	Elektromagnet f. 4-Wege-Ventil	WTC03836	1	D1	84,70
53	Paddelschalter mit Stecker	WTC03943	1	C1	224,00
55	Heizelement 55W	WTC03991	1	D1	75,80
57	Smart Starter Set Z400 MD8/MD9	R0856600	1	C1	206,00
Ersatzteile Kältetechnik:					
9	Kondensator / Wärmetauscher für Z400 MD4/MD5	R08121	1	B1	501,00
9	Kondensator / Wärmetauscher für Z400 MD7/TD7	R08122	1	B1	666,00
9	Kondensator / Wärmetauscher für Z400 MD8/TD8/MD9/TD9	R08123	1	B1	832,00
10	Kompressor Z400 MD4	R0812400	1	B1	770,00
10	Kompressor Z400 MD5	R0812500	1	B1	1.030,00
10	Kompressor Z400 MD7	R0812600	1	B1	1.644,00
10	Kompressor Z400 MD8	R0812800	1	B1	1.852,00
10	Kompressor Z400 MD9	R0813000	1	B1	2.102,00
10	Kompressor Z400 TD7	R0812700	1	B1	1.644,00
10	Kompressor Z400 TD8	R0812900	1	B1	1.852,00
10	Kompressor Z400 TD9	R0813100	1	B1	2.330,00
11	Verdampfer Z400 MD4/MD5	R0813200	1	B1	1.332,00
11	Verdampfer Z400 MD7/TD7	R0813300	1	B1	1.654,00
11	Verdampfer Z400 MD8/TD8/MD9/TD9	R0813400	1	B1	2.435,00



Z400 / Z400 iQ R410A

Ersatzteile > Wärmepumpen > Z400 / Z400 iQ R410A



Z400 / Z400 iQ R410A

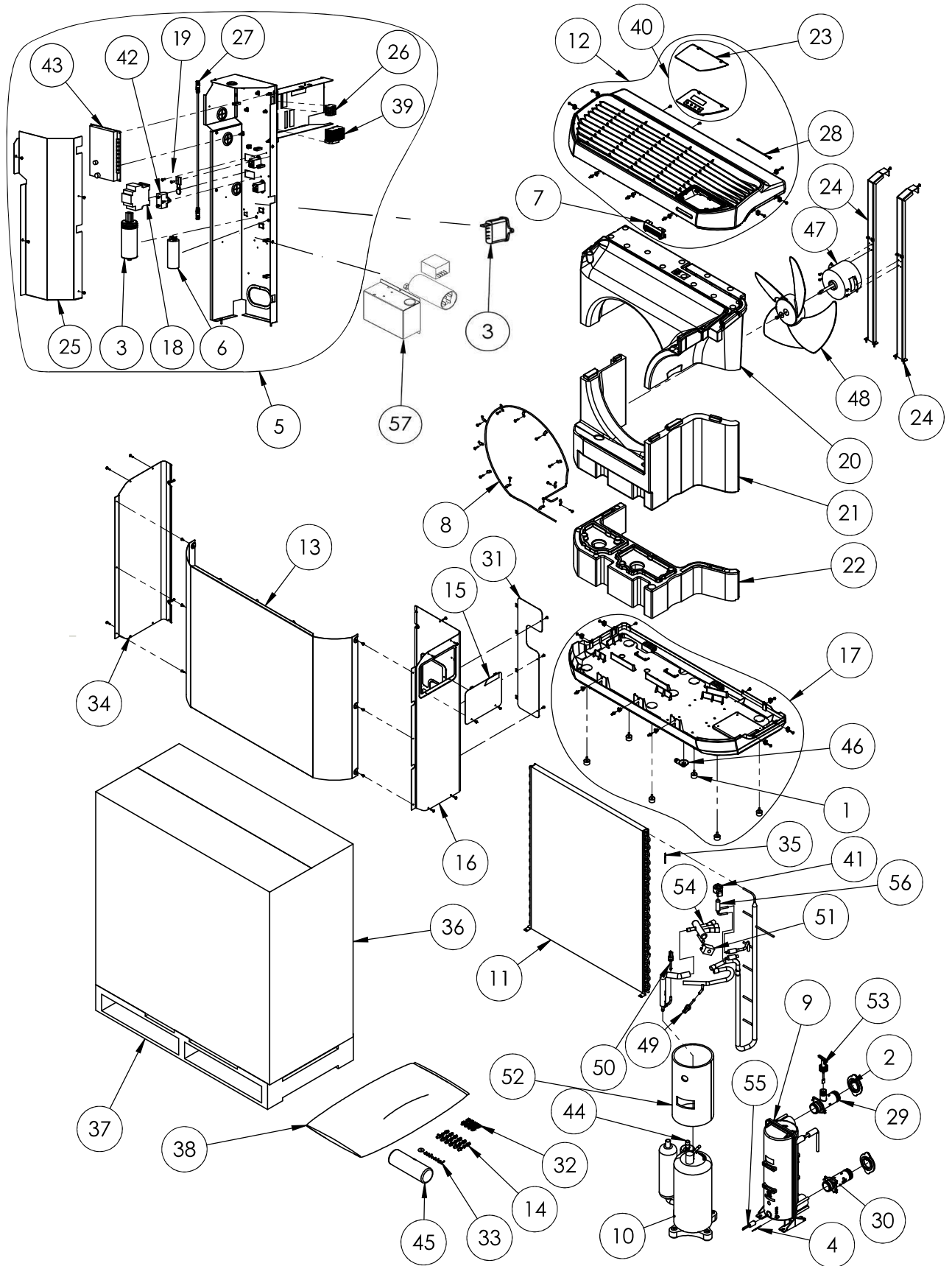
Nr.	Bezeichnung	Art. Nr.	Stk. ⁽¹⁾	Rabattgruppe	Preis (€) VK o. MwSt.
44	Kältemittelsammler Z400 MD4/MD5/MD7/TD7	R0855100	1	D1	164,40
44	Kältemittelsammler Z400 MD8/TD8/MD9/TD9	R0855200	1	C1	180,00
49	Druckwächter ND, 0,5/2 BAR	WTC03815	1	D1	84,30
50	Druckwächter HD, 33/42 BAR	WTC03816	1	D1	85,80
54	Vierwegeventil Z400 MD4/MD5/MD7/TD7	WTC03989	1	C1	220,00
54	Vierwegeventil Z400 MD8/TD8/MD9/TD9	R0815800	1	D1	165,40
56	Druckminderventil UKV 18 D31 Z400 MD4	WTC03927	1	C1	198,50
56	Druckminderventil UKV 25 D32 Z400 MD5	WTC03928	1	C1	228,00
56	Druckminderventil UVL 30 D33 Z400 MD7/TD7/MD8/TD8/ MD9/TD9	WTC03994	1	B1	298,00
o.Nr.	Trockner Byflow (BFK 83S) für MD4/MD5/MD7/TD7 **	WDA01388	1	D1	77,00
o.Nr.	Trockner Byflow (BFK 84S) für MD8/TD8/MD9/TD9 **	WDA01389	1	D1	77,80

Gehäuse:					
12	Obere Abdeckung mit Befestigungssatz Z400 MD4/MD5/ MD7/TD7	R0813500	1	C1	189,30
12	Obere Abdeckung mit Befestigungssatz Z400 MD8/TD8/MD9/ TD9	R0813600	1	B1	302,00
13	Frontblende Aluminiumgrau + Halterungsset Z400 MD4/MD5	R0813700	1	B1	333,00
13	Frontblende Aluminiumgrau + Halterungsset Z400 MD7/TD7	R0813900	1	B1	432,00
13	Frontblende Aluminiumgrau + Halterungsset Z400 MD8/TD8/ MD9/TD9	R0814100	1	B1	499,00
13	Frontblende Beigegrü + Halterungsset Z400 MD4/MD5	R0813800	1	B1	333,00
13	Frontblende Beigegrü + Halterungsset Z400 MD7/TD7	R0814000	1	B1	432,00
13	Frontblende Beigegrü + Halterungsset Z400 MD8/TD8/MD9/ TD9	R0814200	1	B1	499,00
13	Frontblende Edelstahl + Halterungsset Z400 MD4/MD5	R0861200	1	B1	541,00
13	Frontblende Edelstahl + Halterungsset Z400 MD7/TD7	R0861300	1	B1	562,00
13	Frontblende Edelstahl + Halterungsset Z400 MD8/TD8/MD9/ TD9	R0861400	1	B1	583,00
14	Frontblenden Halterungsset (6x Gummi / Mutter / Schraube) Z400	R0814300	1	F1	30,20
15	Zugangsklappe, seitlicher Technikzugang Z400	R0814400	1	F1	54,10
16	Gehäuseteil rechts Z400 MD4/MD5	R0814500	1	C1	262,00
16	Gehäuseteil rechts Z400 MD7/TD7	R0814600	1	B1	276,00
16	Gehäuseteil rechts Z400 MD8/TD8/MD9/TD9	R0814700	1	B1	291,00
17	Grundplatte mit Befestigungsset Z400 MD4/MD5/MD7/TD7	R0814800	1	B1	297,00
17	Grundplatte mit Befestigungsset Z400 MD8/TD8/MD9/TD9	R0814900	1	B1	281,00
20	Luftführung Oberteil Z400 MD4/MD5/MD7/TD7	R0817200	1	C1	218,00
20	Luftführung Oberteil Z400 MD8/TD8/MD9/TD9	R0817500	1	B1	338,00
21	Luftführung Unterteil Z400 MD4/MD5/MD7/TD7	R0817300	1	C1	218,00
21	Luftführung Unterteil Z400 MD8/TD8/MD9/TD9	R0817600	1	B1	338,00
22	Luftführungshalter für Unterteil Z400 MD7/TD7	R0817400	1	D1	124,80
23	Abdeckung für Display HMI Z400	R0817800	1	F1	33,30
24	Motorkonsole für Ventilator / Propeller Z400 MD4/MD5	R0818000	1	D1	94,70
24	Motorkonsole für Ventilator / Propeller Z400 MD7/TD7	R0818100	1	D1	120,70
24	Motorkonsole für Ventilator / Propeller Z400 MD8/TD8/MD9/TD9	R0841000	1	D1	130,10
25	Schaltkastenblende Z400	R0818600	1	C1	229,00
31	Zugangsklappe, hinterer Technikzugang Z400	R0819200	1	D1	99,60
32	Kunststoffmuttern Set Z400	R0819300	6	F1	5,30
33	Schraubensatz für gesamte Einheit Z400	R0819600	1	B1	333,00
34	Gehäuseteil links Z400 MD4/MD5	R0820000	1	D1	113,00
34	Gehäuseteil links Z400 MD7/TD7	R0820100	1	D1	132,10
34	Gehäuseteil links Z400 MD8/TD8/MD9/TD9	R0820200	1	D1	145,70



Z400 / Z400 iQ R410A

Ersatzteile > Wärmepumpen > Z400 / Z400 iQ R410A



Z400 / Z400 iQ R410A

Nr.	Bezeichnung	Art. Nr.	Stk. ⁽¹⁾	Rabatt- gruppe	Preis (€) VK o. MwSt.
Sonstiges:					
1	Anti-Vibrations-Fuß f. Z400/ZS500	A0261100A	6	F1	20,10
2	Fixierscheibe f. Stützen	A0353900A	2	F1	2,65
29	Anschluss-Stück Kondensator oben (mit Abzweig für Paddelschalter) Z400	R0819000	1	F1	19,50
30	Anschluss-Stück Kondensator unten (ohne Abzweig für Paddelschalter) Z400	R0819100	1	F1	20,40
45	Halbverschraubung (Paar) 1½", 50 mm inkl. Dichtung	W20RDU	1	F1	28,70
46	Kondensatablaufwinkel Ø 16 MM	WTC02971	1	F1	14,20
48	Ventilator / Propeller	WTC03784	1	D1	97,10
52	Schallschutzhaube für Kompressor Z400 MD4	R0815900	1	F1	54,10
52	Schallschutzhaube für Kompressor Z400 MD5	R0816000	1	F1	62,40
52	Schallschutzhaube für Kompressor Z400 MD7	WTC03926	1	D1	62,80
52	Schallschutzhaube für Kompressor Z400 MD8/TD8/MD9	R0817000	1	D1	116,50
52	Schallschutzhaube für Kompressor Z400 TD7	R0816900	1	D1	111,30
52	Schallschutzhaube für Kompressor Z400 TD9	R0817100	1	D1	116,50
o. Nr.	Reparaturset für Kondensator / Tauchhülse	R0890200	1	F1	22,40
o. Nr.	Verschlusskappe für Kondensatoranschlüsse (gelb außen = WPC02908 / milchig innen = DWPC02908)	DWPC02908	2	F1	2,18

Zubehör:					
36	Verpackungsset Z400 MD4/MD5	R0827700	1	C1	187,30
36	Verpackungsset Z400 MD7/TD7	R0827800	1	D1	122,80
36	Verpackungsset Z400 MD8/TD8/MD9/TD9	R0827900	1	D1	133,20
37	Transportpalette Z400 MD4/MD5/MD7/TD7	R0835900	1	D1	103,80
37	Transportpalette Z400 MD8/TD8/MD9/TD9	R0836000	1	F1	86,70
38	Abdeckhaube Lang Z400 MD9/TD9	R0840000	1	B1	89,10
38	Abdeckhaube Medium Z400 MD7/TD7/MD8/TD8	R0839900	1	B1	89,10
38	Abdeckhaube Schmal Z400 MD4/MD5	R0839800	1	B1	89,10
o. Nr.	Farbmusterset Verkleidung Z400 AG/BG/S	R0840400		D1	55,10
o. Nr.	Reinigungsmittel 5L	WMA03491	1	B1	110,60
o. Nr.	Reinigungsmittel in Sprühflasche 50 ml	R06147		B1	90,50

* Defekte Wärmetauscher benötigen wir zurück, andernfalls ist eine Sicherheitsleistung i.H.v. 300,00 EUR fällig.

** Bei Arbeiten am Kältekreislauf müssen immer Trockner eingebaut werden.

⁽¹⁾ Entspricht der Stückzahl für das komplette Gerät; die Artikelnummer gilt nur für ein Teil oder Set