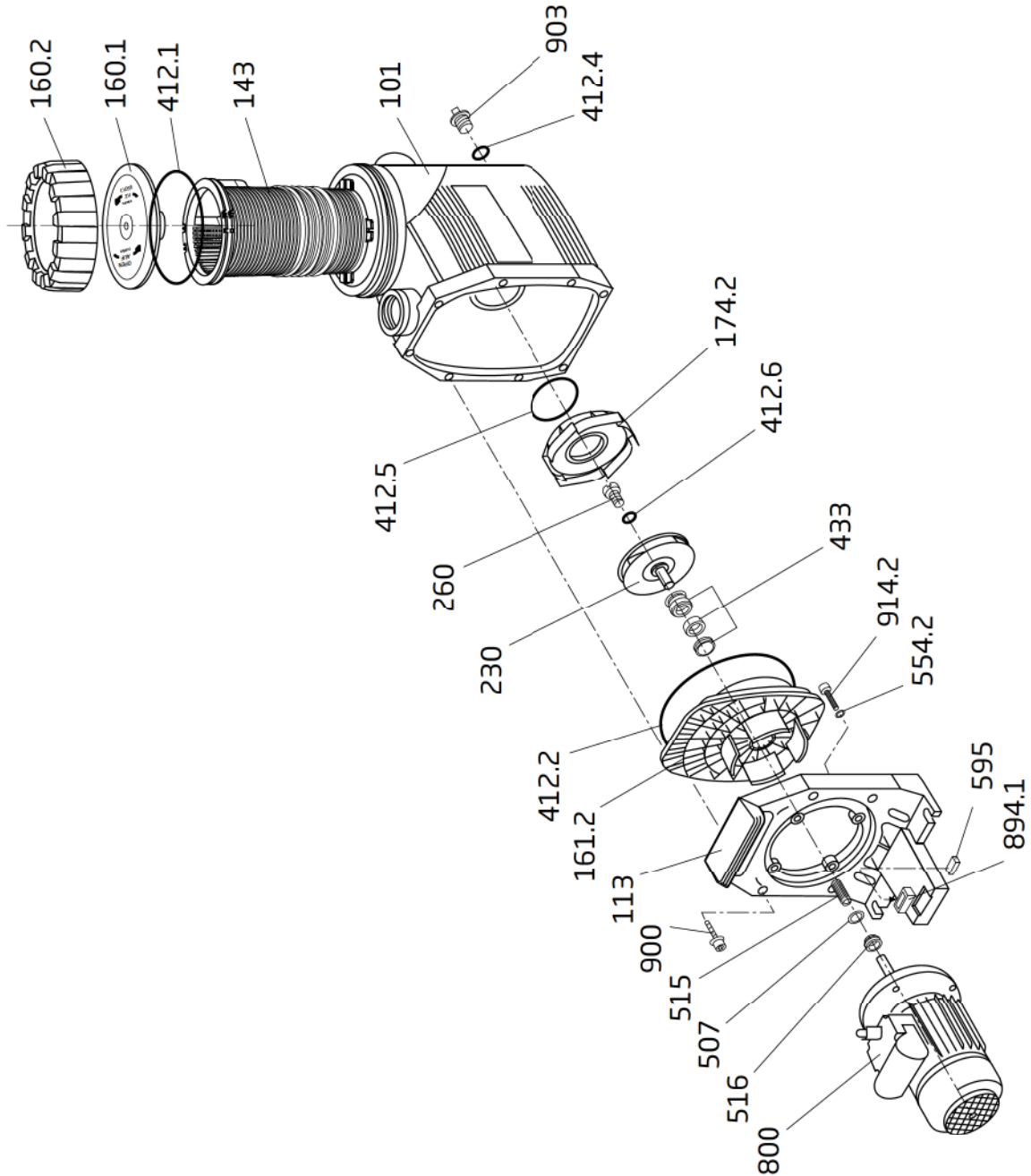
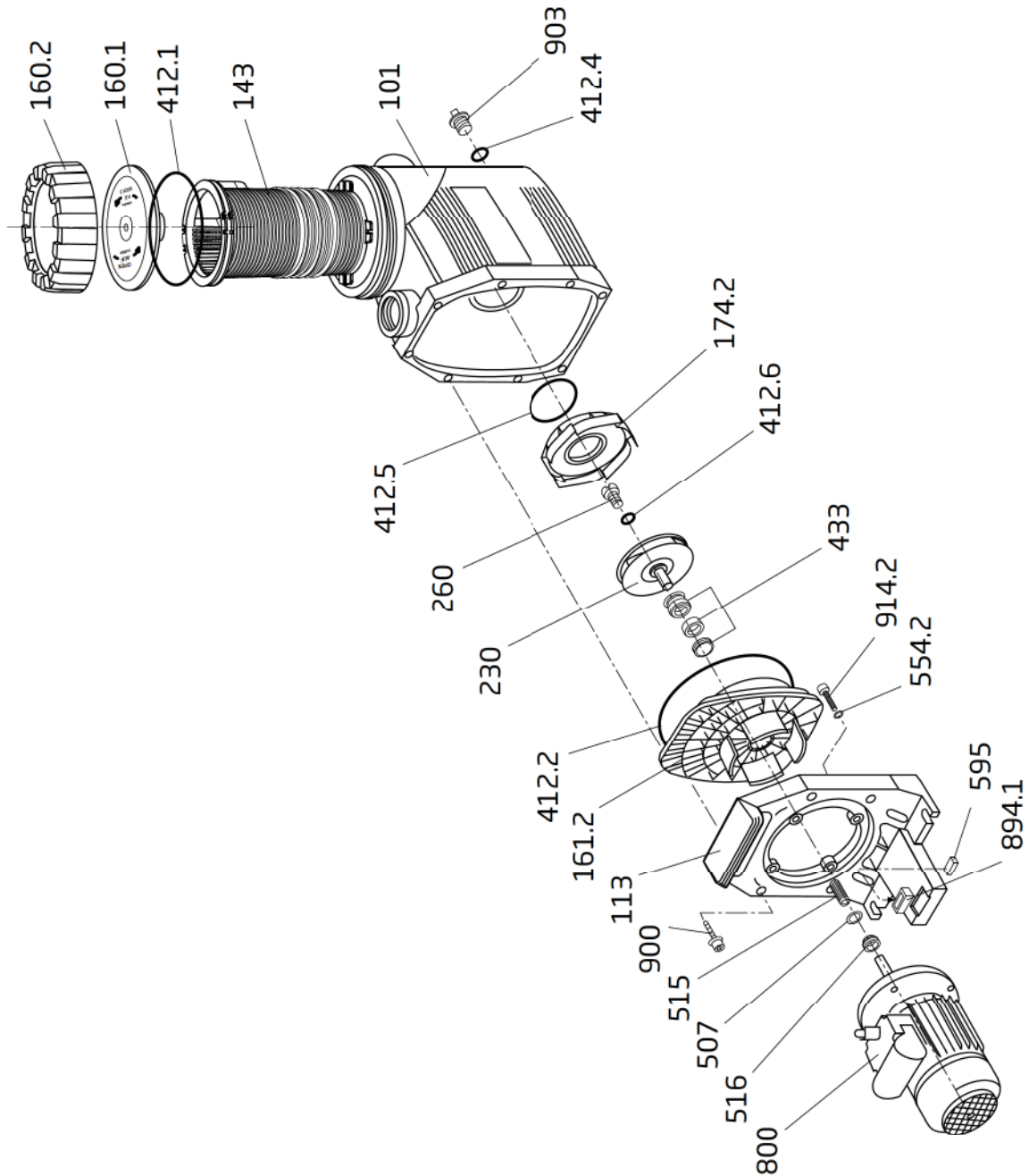


**BADU**® 90/7, 90/11, 90/13, 90/15,  
90/15 G, 90/20 + 90/20 G  
**BADU**® Prime 7, 11, 13, 15 + 20



Teil Part	St. Qty.	Benennung	Description	Artikel-Nr. Article no.	Euro/St. Euro/each
101	1	<i>Gehäuse kpl., bestehend aus:</i> <i>Teil 101, 143, 160.1, 160.2, 412.1, 412.4, 903</i> Rp 1 1/2 x Rp 1 1/2, schwarz, für BADU 90/Prime 7 und 11	<i>Housing cpl., consisting of:</i> <i>Part 101, 143, 160.1, 160.2, 412.1, 412.4, 903</i> Rp 1 1/2 x Rp 1 1/2, black, for BADU 90/Prime 7 and 90/Prime 11	292.1110.103	127,95
		Rp 2 x Rp 1 1/2, schwarz, für BADU 90/Prime 13, 15 + 20, 90/15 G und 90/20 G	Rp 2 x Rp 1 1/2, black, for BADU 90/Prime 13, 15 + 20, 90/15 G and 90/20 G	292.1310.105	127,95
		Rp 1 1/2 x Rp 1 1/2, blau, für BADU 90/Prime 7 und 11	Rp 1 1/2 x Rp 1 1/2, blue, for BADU 90/Prime 7 and 11	292.1110.138	127,95
		Rp 2 x Rp 1 1/2, blau, für BADU 90/Prime 13, 15 + 20, 90/15 G und 90/20 G	Rp 2 x Rp 1 1/2, blue, for BADU 90/Prime 13, 15 + 20, 90/15 G and 90/20 G	292.1310.138	127,95
113	1	Zwischengehäuse	Intermediate housing	292.1111.300	47,95
143	1	Saugsieb	Strainer basket	290.1114.300	9,30
160.1	1	Klarsichteinsatz, transparent	Transparent lid	292.1116.010	19,95
160.2	1	Gewindering, schwarz	Ring for lid, black	292.1116.020	19,95
161.2 *	1	<i>Dichtungsgehäuse</i> für BADU 90/Prime 7, 11 und 13 für BADU 90/Prime 15+20, 90/15 G und 90/20 G	<i>Gland housing</i> for BADU 90/Prime 7, 11 and 13 for BADU 90/Prime 15+20, 90/15 G and 90/20 G	292.1116.120 292.1316.120	32,20 32,60
		<i>Leitschaufeleinsatz</i> für BADU 90/Prime 7, 11 und 13 für BADU 90/15 G und 90/20 G (bis 09/2007) für BADU 90/Prime 15 und 20 (ab 10/2007)	<i>Diffuser</i> for BADU 90/Prime 7, 11 and 13 for BADU 90/15 G and 90/20 G (until 09/2007) for BADU 90/Prime 15 and 20 (from 10/2007)	292.1117.420 292.1317.420 292.1317.421	33,75 34,55 34,55
230 *	1	<i>Laufrad</i> d = 114 mm, b = 5,5 mm, für BADU 90/Prime 7 d = 114 mm, b = 7,5 mm, für BADU 90/Prime 11 d = 114 mm, b = 10 mm, für BADU 90/Prime 13 d = 120 mm, b = 15 mm, Schaufeln weiß, für BADU 90/15 G (bis 09/2007) (inkl. Teil 260 + 412.6)	<i>Impeller</i> dia = 114mm, b = 5.5mm, for BADU 90/Prime 7 dia = 114mm, b = 7.5mm, for BADU 90/Prime 11 dia = 114mm, b = 10mm, for BADU 90/Prime 13 dia = 120mm, b = 15mm, white blades, for BADU 90/15 G (until 09/2007) (incl. parts 260 + 412.6)	292.1123.001 292.1223.001 292.1223.002 292.0323.000	31,85 33,00 34,85 38,35
		d = 115 mm, b = 14 mm, für BADU 90/Prime 15 (ab 10/2007)	dia = 115 mm, b = 14 mm, for BADU 90/Prime 15 (from 10/2007)	292.1323.001	38,45
		d = 120 mm, b = 15 mm, Schaufeln schwarz, für BADU 90/20 G (bis 09/2007) (inkl. Teil 260 + 412.6)	dia = 120 mm, b = 15 mm, black blades, for BADU 90/20 G (until 09/2007) (incl. parts 260 + 412.6)	292.0423.000	40,60
		d = 119 mm, b = 14,5 mm, für BADU 90/Prime 20 (ab 10/2007)	dia = 119 mm, b = 14.5 mm, for BADU 90/Prime 20 (from 10/2007)	290.1423.019	37,45
		<i>Laufradkappe</i> M 6 x 10, für BADU 90/Prime 7, 11 und 13 M 10 x 12, für BADU 90/Prime 15 + 20, 90/15 G und 90/20 G	<i>Impeller hub cap</i> M 6 x 10, for BADU 90/Prime 7, 11 and 13 M 10 x 12, for BADU 90/Prime 15 + 20, 90/15 G and 90/20 G	292.0126.000 292.0326.000	0,48 1,25
412.1	1	O-Ring für Deckel, 137 x 5 mm	O-ring for lid, 137 x 5 mm	292.1141.210	2,40
412.2	1	O-Ring für Dichtungsgehäuse, 190 x 5,5 mm	O-ring for gland housing, 190 x 5.5 mm	292.1141.220	2,95
412.4	1	O-Ring für Verschlusschraube, 11 x 2,5 mm	O-ring for drain plug, 11 x 2.5 mm	230.2002.062	0,29
412.5	1	O-Ring für Leitschaufeleinsatz, 90 x 5 mm	O-ring for diffuser, 90 x 5 mm	292.0141.210	1,55
412.6	1	<i>O-Ring für Laufradkappe, Viton</i> 6 x 2 mm, für BADU 90/Prime 7, 11 und 13 11 x 2,5 mm, für BADU 90/Prime 15 + 20, 90/15 G, und 90/20 G	<i>O-ring for impeller hub cap, Viton</i> 6 x 2 mm, for BADU 90/Prime 7, 11 and 13 11 x 2.5 mm, for BADU 90/Prime 15 + 20, 90/15 G, and 90/20 G	292.0141.261 292.0141.241	0,52 0,89
		<i>Gleitringdichtung kpl.</i> 14 mm, für BADU 90/Prime 7, 11 und 13 20 mm, für BADU 90/Prime 15 + 20, 90/15 G und 90/20 G	<i>Mechanical seal cpl.</i> 14 mm, for BADU 90/Prime 7, 11 and 13 20 mm, for BADU 90/Prime 15 + 20, 90/15 G and 90/20 G	292.0143.320 292.0343.310	21,85 27,55
507	1	<i>Spritzring</i> 12,5 x 25 x 2 mm, für BADU 90/Prime 7 - 13 16,5 x 30 x 2 mm, für BADU 90/Prime 15, 90/15 G, 90/20 Dr. (bis 12/2011), 90/20 G Dr. 18,5 x 30 x 2 mm, für BADU 90/20 We. und 90/20 G We. (bis 11/2017) 18 x 45 x 4 mm für BADU 90/Prime 20 Dr. (ab 01/12) und 20 We. (ab 12/2017)	<i>Splash ring</i> 12.5 x 25 x 2 mm, for BADU 90/Prime 7 - 13 16.5 x 30 x 2 mm, for BADU 90/Prime 15, 90/15 G, 90/20 Dr- (until 12/2011), 90/20 G Dr- 18.5 x 30 x 2 mm, for BADU 90/20 1~ and 90/20 G 1~ (until 11/2017) 18 x 45 x 4 mm for BADU 90/Prime 20 Dr- (from 01/12) and 20 1~ (from 12/2017)	292.1150.700 292.1350.700 292.1450.700 292.0850.702	0,22 0,25 0,42 0,58
		<i>Toleranzring</i> 8 x 10 mm, für BADU 90/Prime 7, 11 und 13 12 x 18 mm, für BADU 90/Prime 15 + 20, 90/15 G, und 90/20 G	<i>Star-ring</i> 8 x 10 mm, for BADU 90/Prime 7, 11 and 13 12 x 18 mm, for BADU 90/Prime 15 + 20, 90/15 G, and 90/20 G	292.0151.510 292.0351.510	1,75 2,70

**BADU**® 90/7, 90/11, 90/13, 90/15,  
90/15 G, 90/20 + 90/20 G  
**BADU**® Prime 7, 11, 13, 15 + 20



Teil Part	St. Qty.	Benennung	Description	Artikel-Nr. Article no.	Euro/St. Euro/each		
516	1	<i>V-Ring</i> V 16 S, für BADU 90/Prime 7 (bis 03/19), BADU 90/Prime 11 (bis 08/18)	<i>V-ring</i> V 16 S, for BADU 90/Prime 7 (until 03/19), BADU 90/Prime 11 (until 08/18)	292.0151.600	1,10		
		V 18 S, für BADU 90/Prime 13, 15 (bis 10/18), 90/15 G, 90/20 Dr. (bis 12/11) und 90/20 G Dr.	V 18 S, for BADU 90/Prime 13, 15 (until 10/18), 90/15 G, 90/20 3~ (until 12/11) and 90/20 G 3~	292.0251.600	1,25		
		V 20 S, für BADU 90/Prime 20 We. (bis 09/18) und 90/20 G We. (bis 05/18)	V 20 S, for BADU 90/Prime 20 1~ (until 09/18) and 90/20 G 1~ (until 05/18)	292.1151.600	1,45		
554.2	4	Unterlegscheibe, d = 8,4 mm, A 2	Washer, dia = 8.4 mm, A 2	587.1250.802	0,30		
595	1	<i>Gummipuffer</i> 10 x 10 x 27 mm, BADU 90/Prime 13 Dr. (bis 05/18), 15 We., 20	<i>Rubber buffer</i> 10 x 10 x 27 mm, BADU 90/Prime 13 3~ (until 05/18), 15 1~, 20	292.0359.501	0,64		
		10 x 12,5 x 27 mm, BADU 90/Prime 7 + 11, 13 We., 13 Dr. (ab 06/18), 15 Dr.	10 x 12.5 x 27 mm, BADU 90/Prime 7 + 11, 13 1~, 13 3~ (as of 06/18), 15 3~	290.1259.500	0,64		
800	1	<i>Wechselstrom-Motor, 230 V</i> 0,30 kW, für BADU 90/Prime 7 We. 0,45 kW, für BADU 90/Prime 11 We. 0,55 kW, für BADU 90/Prime 13 We. 0,75 kW, für BADU 90/Prime 15 + 90/15 G We. 1,00 kW, für BADU 90/Prime 20 + 90/20 G We.	<i>Single-phase motor, 230 V</i> 0.30 kW, for BADU 90/Prime 7 1~ 0.45 kW, for BADU 90/Prime 11 1~ 0.55 kW, for BADU 90/Prime 13 1~ 0.75 kW, for BADU 90/Prime 15 + 90/15 G 1~ 1.00 kW, for BADU 90/Prime 20 + 90/20 G 1~	298.0030.010 298.0045.022 298.0055.003 298.0075.005 298.0100.009	315,97 340,34 358,82 373,95 405,04		
		<i>Drehstrom-Motor, 400/230 V</i> 0,30 kW, für BADU 90/Prime 7 Dr. 0,45 kW, für BADU 90/Prime 11 Dr. 0,55 kW, für BADU 90/Prime 13 Dr. 0,75 kW, für BADU 90/Prime 15 + 90/15 G Dr. 1,00 kW, für BADU 90/Prime 20 + 90/20 G Dr.	<i>Three-phase motor, 400/230 V</i> 0.30 kW, for BADU 90/Prime 7 3~ 0.45 kW, for BADU 90/Prime 11 3~ 0.55 kW, for BADU 90/Prime 13 3~ 0.75 kW, for BADU 90/Prime 15 + 90/15 G 3~ 1.00 kW, for BADU 90/Prime 20 + 90/20 G 3~	297.0030.003 297.0045.006 297.0055.005 297.0075.016 297.0100.006	303,36 321,85 349,58 373,95 393,28		
		894.1	3	<i>Adapter für Motorfuß</i> für BADU 90/Prime 7 und 11	<i>Adapter for motor foot</i> for BADU 90/Prime 7 and 11	292.0389.410	0,32
			2	für BADU 90/Prime 13, 15 und 90/15 G	for BADU 90/Prime 13, 15 and 90/15 G		
		900	8	Schneidschraube, 7 x 48,4 mm, A 2	Screw, 7 x 48.4 mm, A 2	292.1690.002	1,65
		903	1	Verschlusschraube, G 1/4	Drain plug, G 1/4	292.3591.201	0,52
		914.2	4	Innensechskantschraube, M 8 x 25, A 2	Hexagon socket screw, M 8 x 25, A 2	587.9120.825	0,50
			1	Öffnungshilfe	Opening device	292.1157.700	5,40
			1	<i>Reparatursatz O-Ringe</i> für BADU 90/Prime 7, 11 und 13 für BADU 90/Prime 15+20, 90/15 G, 90/20 G	<i>Repair set of O-rings</i> for BADU 90/Prime 7, 11 and 13 for BADU 90/Prime 15+20, 90/15 G, 90/20 G	292.1141.299 292.1341.299	7,45 7,80
	1	<i>Wechselstrom-Motoreinheit, 230 V</i> 0,30 kW, für BADU Prime 7 We., ersetzt BADU 90/7 We. 0,45 kW, für BADU Prime 11 We., ersetzt BADU 90/11 We. 0,55 kW, für BADU Prime 13 We., ersetzt BADU 90/13 We. 0,75 kW, für BADU Prime 15 We., ersetzt BADU 90/15 We. und 90/15 G We. 1,00 kW, für BADU Prime 20 We., ersetzt BADU 90/20 We. und 90/20 G We.	<i>Single-phase motor unit, 230 V</i> 0.30 kW, for BADU Prime 7 1~, replacing BADU 90/7 1~ 0.45 kW, for BADU Prime 11 1~, replacing BADU 90/11 1~ 0.55 kW, for BADU Prime 13 1~, replacing BADU 90/13 1~ 0.75 kW, for BADU Prime 15 1~, replacing BADU 90/15 1~ and 90/15 G 1~ 1.00 kW, for BADU Prime 20 1~, replacing BADU 90/20 1~ and 90/20 G 1~	219.0078.058 219.0118.058 219.0138.058 219.0158.058 219.0208.058	465,55 497,48 514,29 569,75 609,24		
		<i>Drehstrom-Motoreinheit, 400/230 V</i> 0,30 kW, für BADU Prime 7 Dr., ersetzt BADU 90/7 Dr. 0,45 kW, für BADU Prime 11 Dr., ersetzt BADU 90/11 Dr. 0,55 kW, für BADU Prime 13 Dr., ersetzt BADU 90/13 Dr. 0,75 kW, für BADU Prime 15 Dr., ersetzt BADU 90/15 Dr. und 90/15 G Dr. 1,00 kW, für BADU Prime 20 Dr., ersetzt BADU 90/20 Dr. und 90/20 G Dr.	<i>Three-phase motor unit, 400/230 V</i> 0.30 kW, for BADU Prime 7 3~, replacing BADU 90/7 3~ 0.45 kW, for BADU Prime 11 3~, replacing BADU 90/11 3~ 0.55 kW, for BADU Prime 13 3~, replacing BADU 90/13 3~ 0.75 kW, for BADU Prime 15 3~, replacing BADU 90/15 3~ and 90/15 G 3~ 1.00 kW, for BADU Prime 20 3~, replacing BADU 90/20 3~ and 90/20 G 3~	219.0078.057 219.0118.057 219.0138.057 219.0158.057 219.0208.057	444,54 469,75 501,68 536,13 542,86		
		*		Hinweis: Bei Umbau der BADU 90/15 G oder 90/20 G auf Ausführung BADU 90/Prime 15 oder 20 müssen jeweils die Teile 161.2, 174.2 und 230 getauscht werden.	Note: When converting the BADU 90/15 G or 90/20 G to the version BADU 90/Prime 15 or 20, the parts 161.2, 174.2 and 230 must be replaced.		

Ersatzteile für Motoren wie Lüfterrad,  
Lüfterhaube, Klemmkasten, Kondensatoren,  
Kugellager und Lagerschilder nur auf Anfrage!  
Bitte geben Sie bei Ihrer Anfrage/Bestellung  
unbedingt die Serien-Nr. der Pumpe an.

Spare parts for motors such as impeller  
fans, fan hoods, terminal boxes, condensers,  
ball bearings and end shields are only  
available on request.  
Please indicate the pump serial number  
when placing an enquiry/order.