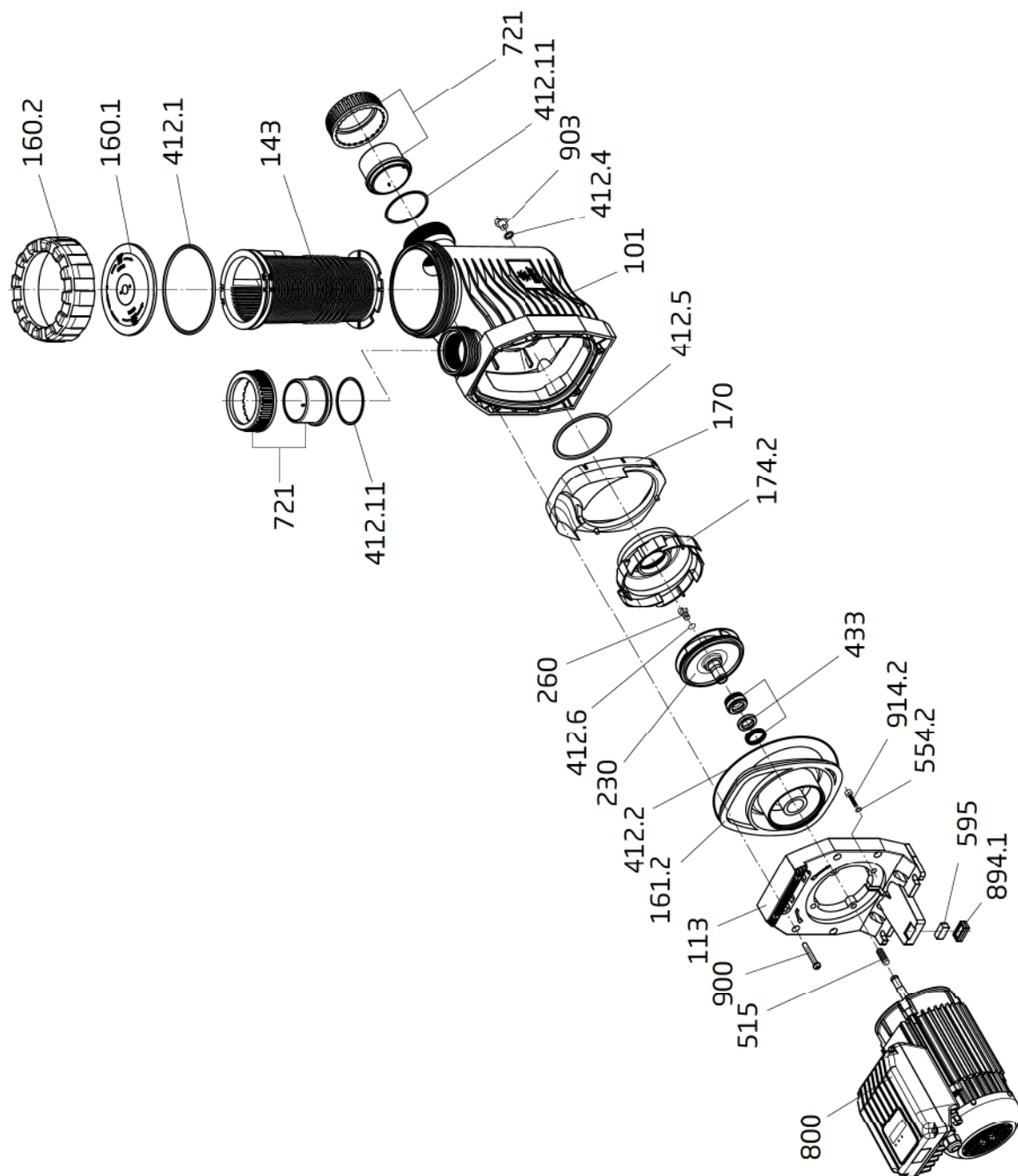


BADU® Gamma Eco VS



Teil Part	St. Qty.	Benennung	Description	Artikel-Nr. Article no.	EUR/St. Euro/unit
101	1	<i>Gehäuse kpl., bestehend aus: Teil 101, 143, 160.1, 160.2, 170, 412.1, 412.4, 903</i>	<i>Housing cpl., consisting of: Part 101, 143, 160.1, 160.2, 170, 412.1, 412.4, 903</i>		
		63mm, blau	63mm, blue	290.1410.144	133,75
		63mm, schwarz	63mm, black	290.1410.145	133,75
113	1	Zwischengehäuse	Intermediate housing	292.1111.300	47,95
143	1	Saugsieb	Strainer basket	290.1114.300	9,30
160.1	1	Klarsichteinsatz, transparent	Transparent lid	292.1116.010	19,95
160.2	1	Gewinding, schwarz	Ring for lid, black	292.1116.020	19,95
161.2	1	Dichtungsgehäuse	Gland housing	292.1316.120	32,60
170	1	Einsatz, PP, schwarz,	Sealing insert, PP, black	290.1417.001	48,60
174.2	1	Leitschaufeleinsatz	Diffuser	292.1317.421	34,55
230	1	Laufrad, d = 112 mm, b = 14,5 mm	Impeller, dia = 112 mm, b = 14.5 mm	292.1423.008	40,55
260	1	Laufradkappe, M 10 x 12	Impeller hub cap, M 10 x 12	292.0326.000	1,25
412.1	1	O-Ring für Deckel, 137 x 5 mm	O-ring for lid, 137 x 5 mm	292.1141.210	2,40
412.2	1	O-Ring für Dichtungsgehäuse, 190 x 5,5 mm	O-ring for gland housing, 190 x 5.5 mm	292.1141.220	2,95
412.4	1	O-Ring für Verschlusschraube, 11 x 2,5 mm	O-ring for drain plug, 11 x 2.5 mm	230.2002.062	0,29
412.5	1	O-Ring für Leitschaufeleinsatz, 90 x 5 mm	O-ring for diffuser, 90 x 5 mm	292.0141.210	1,55
412.6	1	O-Ring für Laufradkappe, 11 x 2,5 mm, Viton	O-ring for impeller hub cap, 11 x 2.5 mm, Viton	292.0141.241	0,89
412.11	2	O-Ring für Rohranschluss, 68 x 3,5 mm, NBR	O-ring for pipe connection, 68 x 3.5mm, NBR	292.1441.210	0,78
433	1	Gleitringdichtung kpl., 20 mm	Mechanical seal cpl., 20 mm	292.0343.310	27,55
515	1	Toleranzring, 12 x 18 mm	Star-ring, 12 x 18 mm	292.0351.510	2,70
554.2	4	Unterlegscheibe, d = 8,4 mm, A 2	Washer, dia = 8.4 mm, A 2	587.1250.802	0,30
595	1	Gummipuffer, 10 x 12,5 x 27 mm	Rubber buffer, 10 x 12.5 x 27 mm	290.1259.500	0,64
		<i>Übergangsverschraubung, bestehend aus:</i>	<i>Union, consisting of:</i>		
721	2	Überwurfmutter für Bundbuchse d = 63 + 75 mm, schwarz	Union nut for glue socket dia = 63 + 75 mm, black	292.1472.111	2,90
	2	Bundbuchse d-i = 63 mm, ABS, schwarz (bis 03/2018)	Glue socket dia = 63 mm, ABS, black (until 03/18)	292.1472.100	2,05
		Bundbuchse d-i = 63mm, PVC-U, grau (ab 04/2018)	Glue socket dia-i = 63 mm, PVC-U grey (from 04/18)	292.1472.126	13,00
800	1	Wechselstrom-Motor 1,10 kW, 230 V	Single-phase motor 1.10 kW, 230 V	298.0110.503	973,95
894.1	1	Adapter für Motorfuß	Adapter for motor foot	292.0389.410	0,33
900	8	Schneidschraube, 7 x 48,1 mm, A 2	Screw, 7 x 48.1 mm, A 2	292.1690.002	1,65
903	1	Verschlusschraube G 1/4, PP, schwarz	Screw plug, G 1/4, PP, black	292.3591.201	0,52
914.2	4	Innensechskantschraube, M 8 x 25, A 2	Hexagon socket screw, M 8 x 25, A 2	587.9120.825	0,50
		<i>Anschluss-Set kpl., bestehend aus:</i>	<i>Connecian set cpl., consisting of:</i>		
412.11 + 721	1	2 x Überwurfmutter für Bundbuchse, 2 x Bundbuchse, 2 x O-Ring	2 x union nut for glue socket, 2 x glue socket, 2 x O-ring		
		#12, d-innen=63mm (bis 03/2018)	#12, dia-i = 63 mm (until 03/18)	292.1472.109	12,40
		#68, d-innen=63mm, PVC-U (ab 04/2018)	#68, dia-i = 63 mm, PVC-U (from 04/18)	292.1472.127	33,30
	1	Öffnungshilfe	Opening device	292.1157.700	5,10
	1	Reparatursatz O-Ringe	Repair set of O-rings	292.1341.299	7,80
	1	Wechselstrom-Motoreinheit 1,10 kW, 230 V	Single-phase motor unit 1.10 kW, 230 V	210.5231.158	1.035,29

Ersatzteile für Motoren wie Lüfterrad, Lüfterhaube, Klemmkasten, Kondensatoren, Kugellager und Lagerschilder nur auf Anfrage! Bitte geben Sie bei Ihrer Anfrage/Bestellung unbedingt die Serien-Nr. der Pumpe an.

Spare parts for motors such as impeller fans, fan hoods, terminal boxes, condensers, ball bearings and end shields are only available on request. Please indicate the pump serial number when placing an enquiry/order.