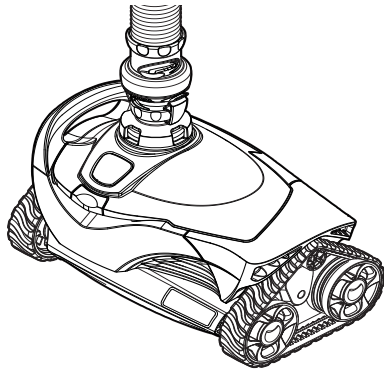
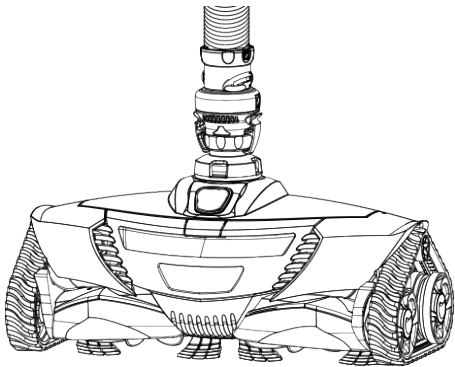


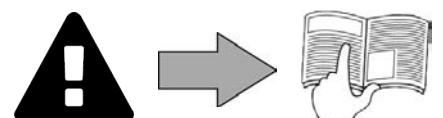
MX6™
MX630™
MX8™
MX8™ PRO
MX9™



Montage- und Gebrauchsanleitung - Deutsch
Hydraulischer Reiniger
Übersetzung der französischen Originalanleitung

DE

More documents on:
www.zodiac.com



WARNHINWEISE

ALLGEMEINE WARNHINWEISE

- Durch die Nichteinhaltung der Warnhinweise können die Geräte im Schwimmbad beschädigt oder schwere bis tödliche Verletzungen verursacht werden.
- Nur ein qualifizierter Fachmann in den betreffenden technischen Bereichen (Elektrik, Hydraulik, Kältetechnik) ist befugt, diese Prozedur auszuführen. Der qualifizierte Techniker muss beim Eingriff am Gerät eine persönliche Schutzausrüstung (z. B. Schutzbrille, Schutzhandschuhe usw.) tragen, damit jede mit dem Eingriff am Gerät verbundene Verletzungsgefahr vermieden wird.
- Vor jedem Eingriff am Gerät muss dieses von der Stromversorgung getrennt und gegen ungewollte Einschaltung gesichert werden.
- Das Gerät ist für einen ganz bestimmten Zweck für Schwimmb Becken und Spas ausgelegt. Der Gebrauch für einen anderen als den vorgesehenen Zweck ist nicht zulässig.
- Es ist wichtig, dass das Gerät von kompetenten und (körperlich und geistig) fähigen Personen gehandhabt wird, die zuvor eine Einweisung in den Gebrauch erhalten haben. Wer diese Kriterien nicht erfüllt, sollte keinen Zugang zum Gerät haben, um jedes Risiko von Sach- oder Personenschäden bis hin zum Tod zu vermeiden.
- Das Gerät muss außerhalb der Reichweite von Kindern aufgestellt werden.
- Die Installation des Geräts ist gemäß den Anweisungen des Herstellers sowie unter Einhaltung der geltenden lokalen und nationalen Normen durchzuführen. Der Installateur ist für die Installation des Gerätes und für die Einhaltung der nationalen Vorschriften hinsichtlich der Installation verantwortlich. Der Hersteller übernimmt keine Haftung im Fall einer Nichteinhaltung der geltenden nationalen Installationsnormen.
- Mit Ausnahme der in dieser Anleitung beschriebenen einfachen Wartung durch den Benutzer muss das Produkt durch einen qualifizierten Fachmann gewartet werden.
- Eine falsche Installation und/oder ein unsachgemäßer Gebrauch kann zu Sachschäden und schweren Körperverletzungen, ja sogar zum Tod führen.
- Der Transport jeglichen Materials, auch ohne Porto- und Verpackungsgebühren, erfolgt auf Gefahr des Empfängers. Dieser muss eventuell festgestellte Transportschäden schriftlich auf dem Lieferschein des Transporteurs vermerken (Bestätigung innerhalb von 48 Stunden per Einschreiben an den Transporteur). Wenn ein Gerät, das Kältemittel enthält, umgefallen ist, Vorbehalte sofort schriftlich beim Spediteur melden.
- Versuchen Sie im Fall einer Störung des Gerätes nicht, das Gerät selbst zu reparieren, sondern nehmen Sie mit einem qualifizierten Techniker Kontakt auf.
- Die zulässigen Gleichgewichtswerte des Wassers für den Betrieb des Gerätes können den Garantiebedingungen entnommen werden.
- Eine jede Deaktivierung, Entfernung oder Umgehung eines der in das Gerät integrierten Sicherheitselemente führt automatisch zu einer Aufhebung der Garantie; das gleiche gilt für die Verwendung von Ersatzteilen eines nicht zugelassenen Drittlieferanten.
- Es darf kein Insektizid oder anderes (entzündbares oder nicht entzündbares) chemisches Produkt auf das Gerät gesprüht werden, weil dadurch das Gehäuse beschädigt und ein Brand ausgelöst werden kann.
- Zodiac®-Geräte wie Wärmepumpen, Filterpumpen und Filter sind mit den meisten Wasserbehandlungssystemen für Schwimmbäder kompatibel.
- Der Ventilator und die beweglichen Teile dürfen während des Betriebs des Gerätes nicht berührt werden und es dürfen keine langen Gegenstände oder Finger in die Nähe der beweglichen Teile gelangen. Die beweglichen Teile können schwere und sogar tödliche Verletzungen verursachen.

WARNMELDUNGEN IN ZUSAMMENHANG MIT ELEKTRISCHEN GERÄTEN

- Die Stromversorgung des Gerätes muss durch eine eigene Fehlerstromschutzeinrichtung von 30 mA gemäß den am Installationsort geltenden Normen geschützt werden.
- Zum Anschluss des Gerätes kein Verlängerungskabel verwenden; es direkt an einen passenden Versorgungsstromkreis anschließen.
- Vor jeder Nutzung ist Folgendes zu prüfen:
 - Die auf dem Typenschild des Gerätes angegebene Spannung stimmt mit der Netzspannung überein.
 - Das Stromnetz ist für die Nutzung des Gerätes geeignet und es verfügt über einen Erdungsanschluss.
 - Der Netzstecker passt (ggf.) in die Steckdose.
- Wenn das Gerät nicht richtig funktioniert oder wenn es ungewohnte Gerüche freisetzt, schalten Sie das Gerät sofort aus, ziehen Sie den Stecker und wenden Sie sich an einen Fachmann.
- Vor einem Eingriff an dem Gerät muss sichergestellt werden, dass das Gerät sowie alle an das Gerät angeschlossenen Ausrüstungen spannungsfrei geschaltet wurden und dass die Heizungspriorität (ggf.) deaktiviert wurde.
- Das Gerät darf während des Betriebs nicht vom Stromnetz getrennt und wieder angeschlossen werden.
- Zum Ziehen des Steckers darf nicht am Stromkabel gezogen werden.
- Wenn das Stromkabel beschädigt ist, muss es zur Gewährleistung der Sicherheit vom Hersteller, von seinem Wartungsdienst oder von einem anderen qualifizierten Fachmann ersetzt werden.
- Keine Wartungs- oder Instandsetzungsarbeiten mit feuchten Händen oder an einem feuchten Gerät durchführen.
- Vor dem Anschließen muss die Klemmleiste oder die Steckdose gereinigt werden.
- Für jedes Element oder jede Baugruppe, die eine Batterie enthält: Laden Sie die Batterie nicht auf, nehmen Sie sie nicht auseinander, werfen Sie sie nicht ins Feuer. Setzen Sie sie nicht hohen Temperaturen oder der direkten Sonneneinstrahlung aus.
- Bei Gewitter muss das Gerät von der Stromversorgung getrennt werden, um eine Beschädigung durch Blitzeinschlag zu vermeiden.
- Das Gerät darf nicht in Wasser (mit Ausnahme von Reinigern) oder Schlamm getaucht werden.

BESONDERHEITEN BEI „Schwimmb Beckenreinigern“

- Der Reiniger muss in einem Schwimmb Beckenwasser betrieben werden, das eine Temperatur zwischen 15°C und 35°C aufweist.
- Um jede Gefahr einer Verletzung oder einer Beschädigung des Reinigers zu vermeiden, darf der Reiniger nicht ohne Wasser betrieben werden.
- Um jede Gefahr einer Verletzung zu vermeiden, darf das Schwimmb Becken nicht benutzt werden, solange sich der Reiniger darin befindet.
- Der Reiniger darf nicht verwendet werden, während eine Schockchlorung im Schwimmb Becken durchgeführt wird.
- Lassen Sie den Reiniger nicht längere Zeit unbeaufsichtigt.

WARNHINWEIS HINSICHTLICH DER VERWENDUNG EINES REINIGERS IN EINEM SCHWIMMB BECKEN MIT VINYLVERKLEIDUNG

- Bevor Sie den neuen Reiniger installieren, prüfen Sie gründlich die Beckenverkleidung. Wenn die Auskleidung stellenweise abblättert oder wenn Sie Kies, Falten, Wurzeln oder Korrosion aufgrund von Metall auf der Innenseite der Auskleidung feststellen oder wenn Sie bemerken, dass der Untergrund (Boden und Wände) beschädigt ist, müssen Sie zuerst die nötigen Reparaturen durchführen lassen oder die Auskleidung durch einen qualifizierten Fachmann austauschen lassen. Der Hersteller übernimmt keine Haftung für Schäden an der Auskleidung.
- Die Oberfläche bestimmter Dekor-Vinylverkleidungen kann sich schnell abnutzen und die Dekormuster können beim Kontakt mit Objekten wie Reinigungsbürsten, Spielzeug, Bojen, Chlorverteiler und automatischem Beckenreiniger abgetragen werden. Die Dekormuster bestimmter Vinylverkleidungen können durch einfache Reibung, z. B. mit einer Beckenbürste, zerkratzt oder abgenutzt werden. Die Farben bestimmter Dekormuster können ebenfalls bei der Nutzung oder bei Berührung mit im Schwimmb Becken vorhandenen Gegenständen abgetragen werden. Für abgetragene Dekormuster, abgenutzte oder zerkratzte Vinylverkleidungen übernimmt der Hersteller keine Haftung und die beschränkte Garantie gilt nicht in diesen Fällen.

Recycling



Dieses Symbol bedeutet, dass Sie Ihr Gerät nicht mit dem Haushaltsmüll entsorgen dürfen. Es muss getrennt gesammelt werden, damit es wiederverwendet, recycelt oder verwertet werden kann. Wenn es potenziell umweltgefährdende Stoffe enthält, müssen diese entsorgt oder neutralisiert werden.

Informieren Sie sich bei Ihrem Händler über die Recyclingmodalitäten.



- Vor jedem Eingriff am Gerät müssen diese Installations- und Gebrauchsanweisung sowie das mit dem Gerät gelieferte Handbuch „Sicherheit und Garantie“ unbedingt gelesen werden, sonst kann es zu Sachschäden, schweren und sogar tödlichen Verletzungen und zum Erlöschen der Garantieansprüche kommen.
- Diese Dokumente müssen während der gesamten Lebensdauer des Gerätes zum späteren Nachschlagen aufbewahrt und immer mit dem Gerät weitergegeben werden.
- Es ist verboten, dieses Dokument ohne die Genehmigung von Zodiac® mit jeglichen Mitteln zu verbreiten oder zu ändern.
- Zodiac® entwickelt seine Produkte ständig weiter, um ihre Qualität zu verbessern. Daher können die in diesem Dokument enthaltenen Informationen ohne vorherige Ankündigung geändert werden.

INHALT



1 Kenndaten

3

1.1 | Beschreibung

3

1.2 | Technische Daten und Kennzeichnung

4



2 Installation

5

2.1 | Praktische Bedingungen

5

2.2 | Zusammenbau der Schlauchstücke

5

2.3 | Hydraulische Anschlüsse

6



3 Bedienung

8

3.1 | Funktionsweise

8

3.2 | Vorbereitung des Schwimmbeckens

8

3.3 | Inbetriebnahme

8

3.4 | Einstellung des Wasserdurchflusses

9

3.5 | Auswahl des Saugmodus: kleine oder große Verschmutzungen (je nach Modell)

10



4 Instandhaltung

11

4.1 | Reinigung des Vorfilters der Filterpumpe

11

4.2 | Reinigung des Laubfängers „Cyclonic™ Leaf Catcher“

11

4.3 | Entfernen der Verschmutzungen aus dem Motor

12

4.4 | Ersetzen der Raupenbänder

12

4.5 | Lagerung und Einwinterung

13



5 Problembesehung

14

5.1 | Verhaltensweisen des Gerätes

14



Hinweis: um den Kontakt mit Ihrem Händler zu erleichtern

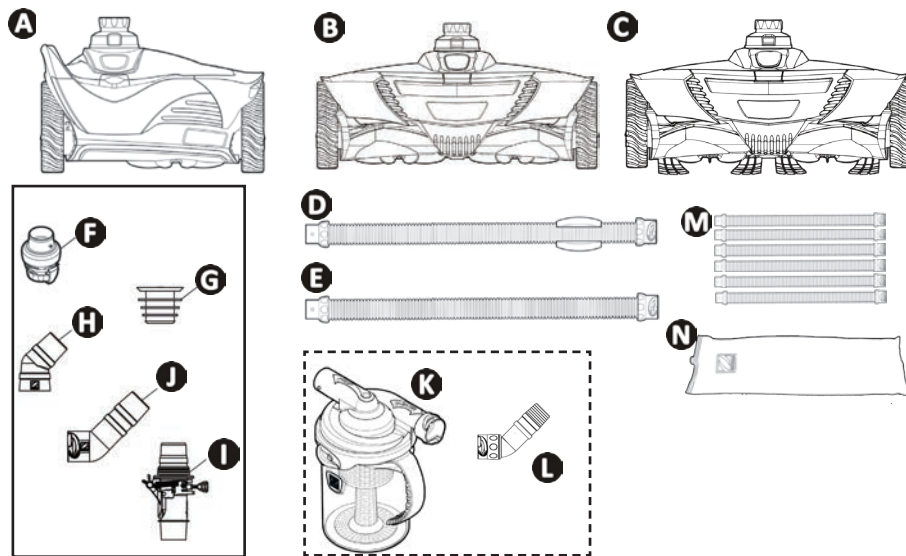
Notieren Sie die Kontaktdaten Ihres Händlers, um sie leichter wiederzufinden, und tragen Sie die „Produktinformationen“ auf der Rückseite der Installations- und Gebrauchsanweisung ein. Ihr Händler wird Sie nach diesen Informationen fragen.

DE



1 Kenndaten

1.1 | Beschreibung



		MX™ 6 - MX™ 630	MX™ 8	MX™ 8 PRO	MX™ 9
A	Reiniger	✓			
B			✓	✓	
C					✓
D	1 Meter langes Schlauchstück Twist Lock mit Schwimmer (x1)	✓	✓	✓	✓
E	1 Meter langes Schlauchstück Twist Lock	✓ (x9)	✓ (x11)	✓ (x11)	✓ (x11)
F	Durchflussregler	✓	✓	✓	✓
G	Kegeladapter	✓	✓	✓	✓
H	Biegsames Winkelstück 45°	✓	✓	✓	✓
I	Automatisches Durchflussregelventil	✓	✓	✓	✓
J	Verlängertes Winkelstück 45° Twist Lock	✓	✓		✓
K	Laubfänger „Cyclonic™ Leaf Catcher“	+	+	✓	+
L	Verlängertes drehbares Winkelstück 45°	+	+	✓	+
M	Satz von sechs 1 Meter langen Schlauchstücken Twist Lock	+	+	+	+
N	Einwinterungstasche für Schläuche	+	+	+	+

✓ : Mitgeliefert

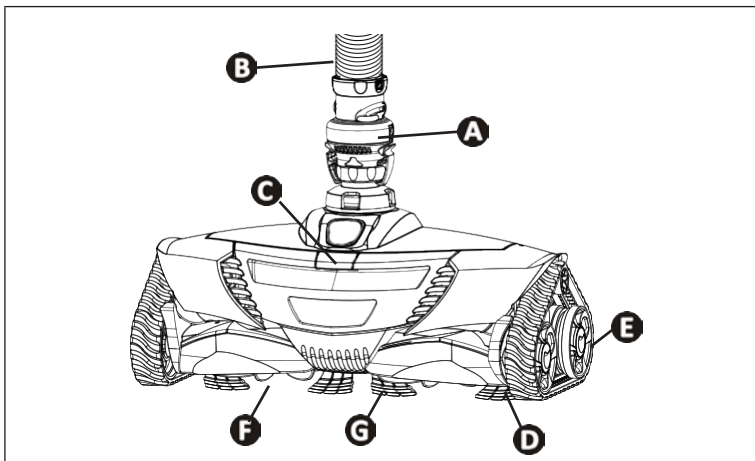
⊕ : Als Option verfügbar

➤ 1.2 I Technische Daten und Kennzeichnung

1.2.1 Technische Daten

	MX™ 6 - MX™ 630	MX™ 8	MX™ 8 PRO	MX™ 9
Abmessungen des Reinigers (B x T x H)	31 x 19 x 22 cm	41 x 19 x 22 cm		
Abmessungen der Verpackung (B x T x H)	102 x 23 x 37 cm			
Gewicht des Reinigers	2,5 kg	3,2 kg		3,4kg
Gewicht mit Verpackung	8,2 kg	9,5 kg	10,5 kg	9,5kg
Theoretische Reinigungsbreite	25 cm	36 cm		
Filterkapazität	Filterkreislauf des Schwimmbeckens			
Geforderte Mindestleistung der Filterpumpe	3/4 PS			
Fahrgeschwindigkeit	8 m/min			

1.2.2 Kennzeichnung



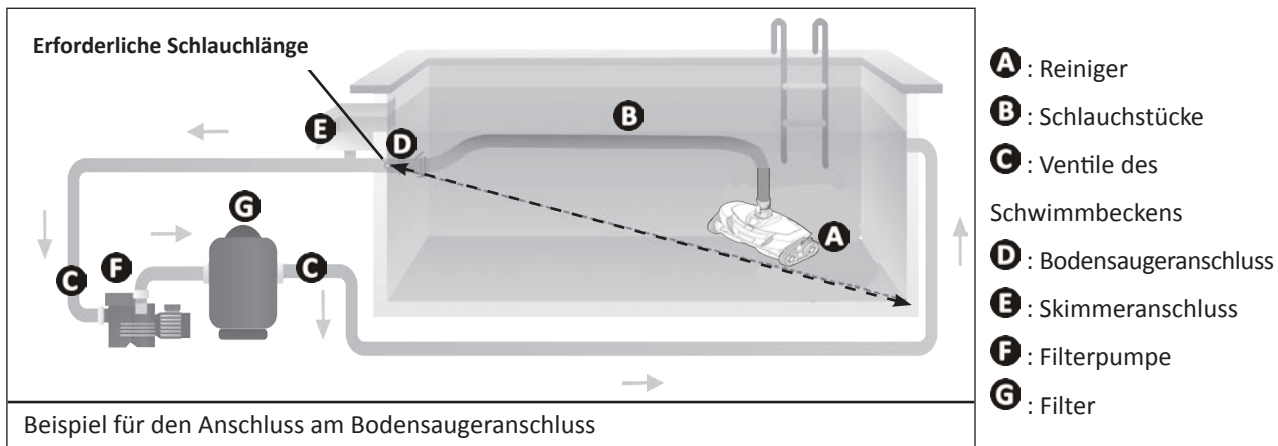
- A** : Durchflussregler
- B** : Schlauchstück
- C** : Taste zum Öffnen der Haube
- D** : Raupenbänder
- E** : Räder
- F** : Propeller
- G** : Bürsten (je nach Modell)

DE



2 Installation

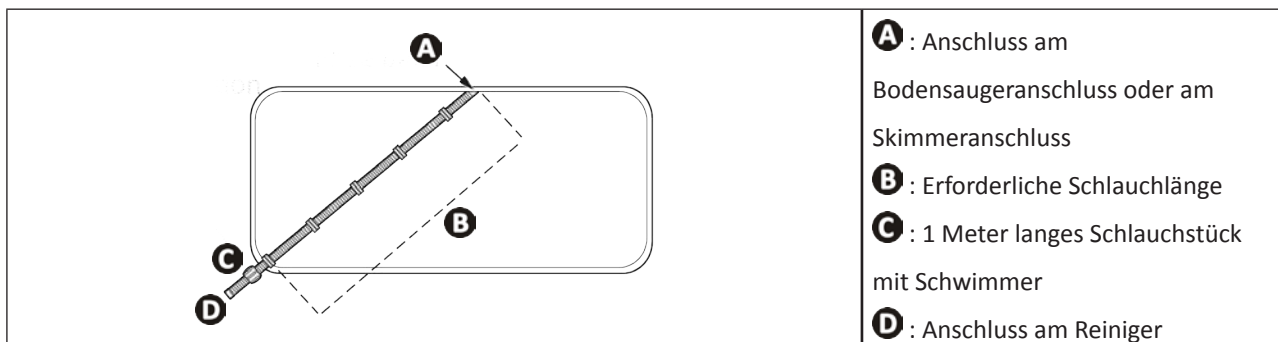
2.1 I Praktische Bedingungen



2.2 I Zusammenbau der Schlauchstücke

2.2.1 Bestimmung der nötigen Anzahl von Schlauchstücken

- Die Länge zwischen dem Bodensaugeranschluss bzw. Skimmeranschluss und dem am weitesten entfernten Punkt des Schwimmbeckens messen.
- Einen zusätzlichen Meter zur gemessenen Länge hinzufügen.
- Wenn die Gesamtlänge mehr als 10 Meter (MXTM6 - MXTM630) bzw. 12 Meter beträgt (MXTM8 - MXTM8 PRO - MXTM9), wenden Sie sich an Ihren Händler, um zusätzliche Schlauchstücke zu kaufen.

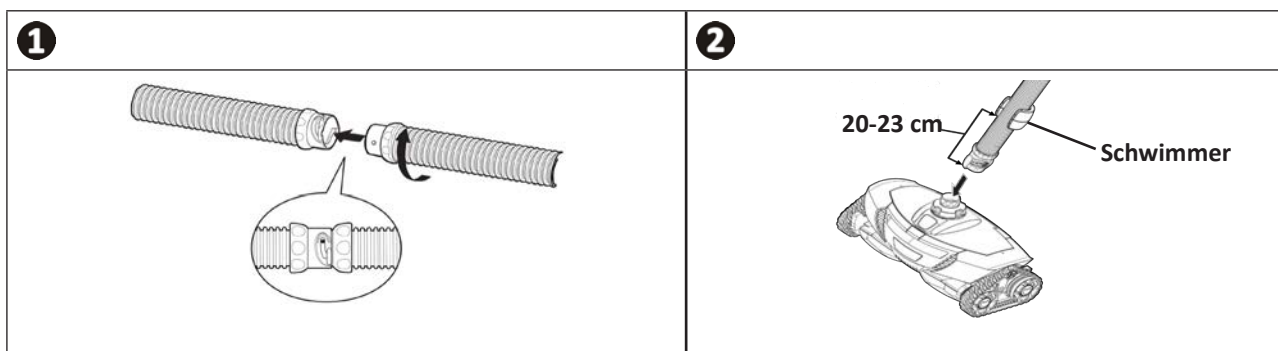


Hinweis: Die „richtige“ Menge an Schlauchstücken zusammenbauen.

Es wird empfohlen, nicht mehr Schlauchstücke zusammenzubauen als die nötige Länge, um das gesamte Schwimmbecken abzudecken. Durch eine zu große Länge kann die Reinigungsleistung des Reinigers beeinträchtigt werden.

2.2.2 Zusammenbau der Schlauchstücke Twist Lock

- Um zwei Schlauchstücke dank des Twist Lock-Systems leicht zusammenzufügen, stecken Sie sie ineinander und drehen Sie sie anschließend, bis die Verbinder maximal am Anschlag sind, in einer der 3 Rasten, die die Dichtigkeit gewährleisten (siehe Abbildung **1**).
- Das Schlauchstück mit Schwimmer wird am Reiniger angeschlossen (siehe Abbildung **2**). Der Schwimmer muss sich in einem Abstand von **20-23 cm vom Reiniger** befinden (siehe Abbildung **2**).

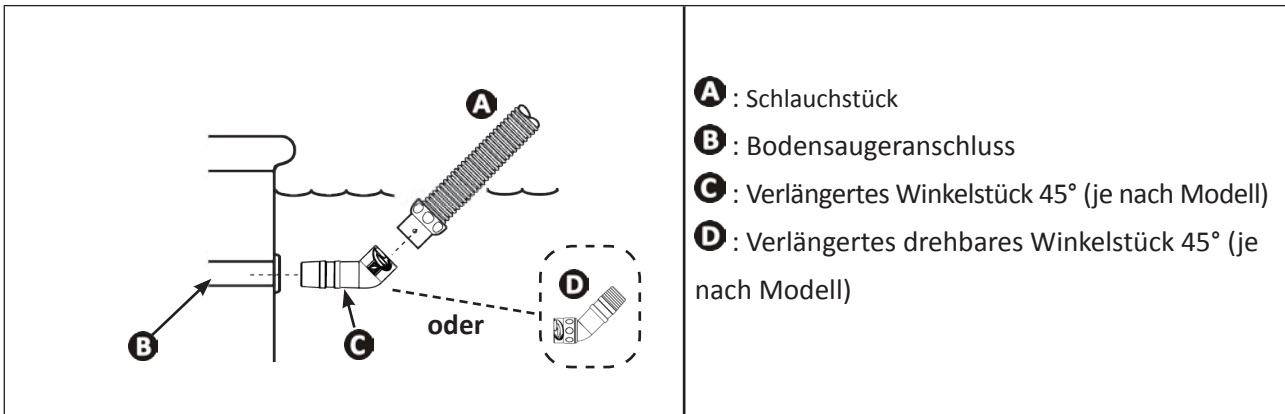


2.3 I Hydraulische Anschlüsse



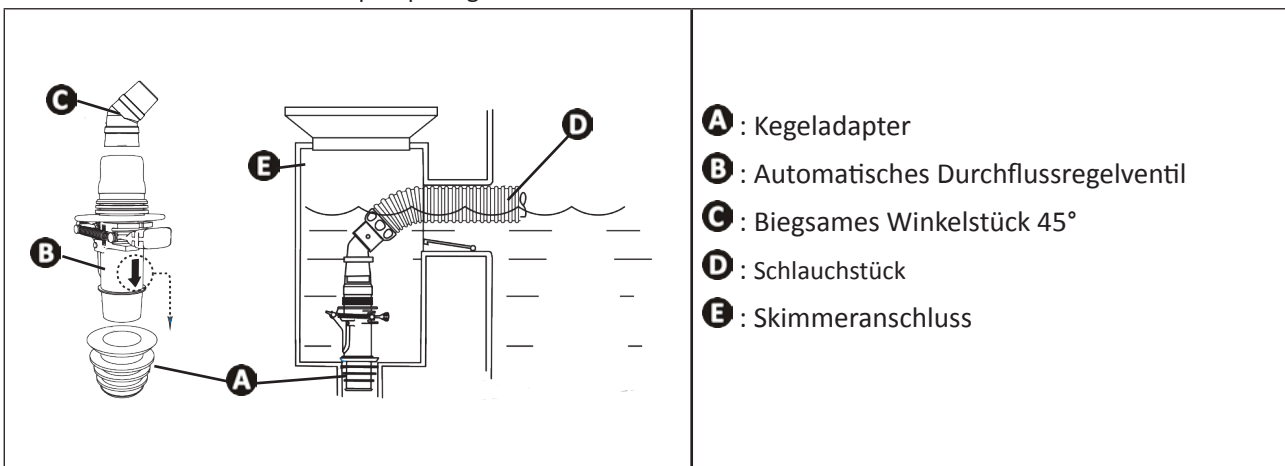
- Schalten Sie die Filterpumpe aus.
- Reinigen Sie den Siebkorb des Skimmers, den Vorfilter der Filterpumpe und den Filter, wenn nötig.

2.3.1 Anschluss am Bodensaugeranschluss



2.3.2 Anschluss am Skimmeranschluss

- Wenn im Schwimmbecken mehrere Skimmer vorhanden sind, schließen Sie den Schlauch am Skimmeranschluss an, der am nächsten bei der Filterpumpe liegt.



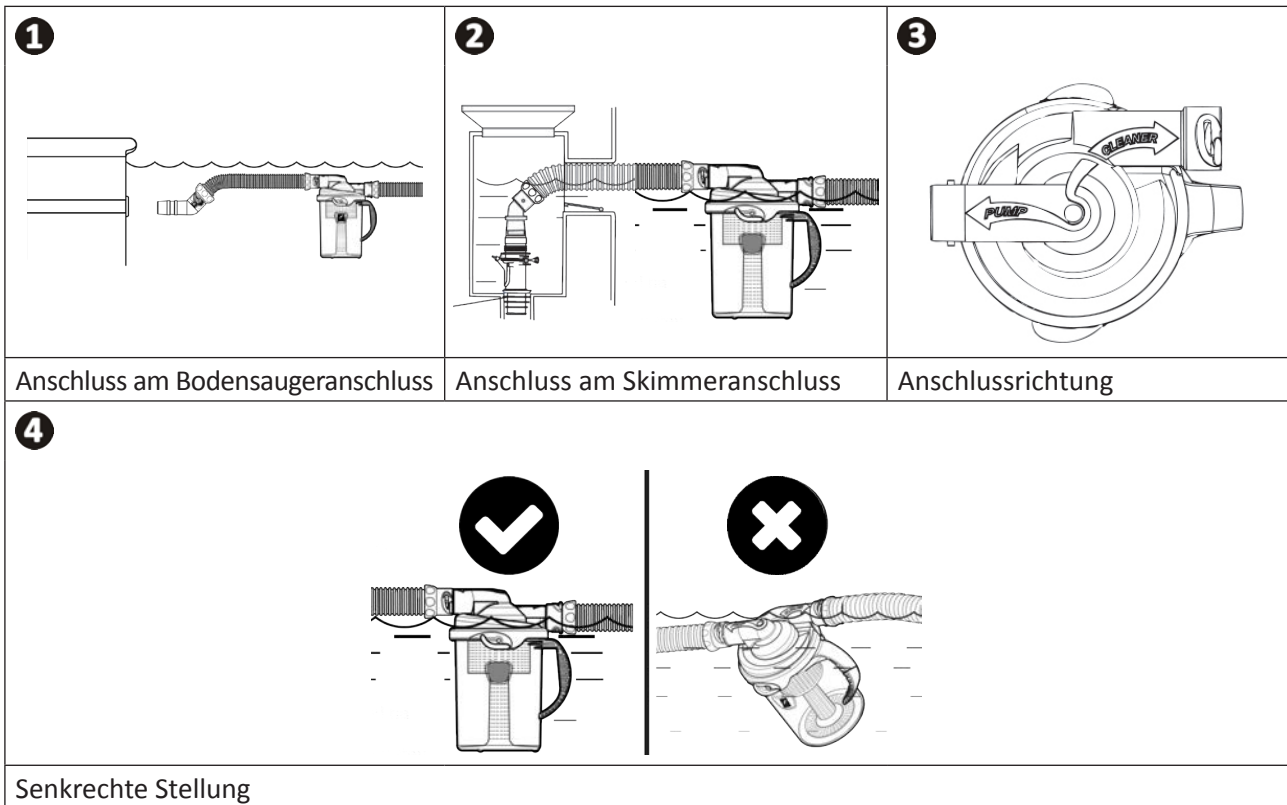
Empfehlung: Das automatische Durchflussregelventil anschließen, um das Filtersystem zu schützen.

Mit diesem Ventil kann der Durchfluss geregelt werden, um die Reinigung zu optimieren. Es ist auch sehr nützlich, um eventuelle Verschmutzungen aufzufangen, die eingesaugt werden und die Filtergeräte beschädigen könnten.

DE

2.3.3 Anschluss des Laubfängers „Cyclonic™ Leaf Catcher“ (je nach Modell)

- Den Laubfänger am Schlauch anschließen, der am nächsten beim Bodensaugeranschluss bzw. beim Skimmeranschluss liegt (siehe Abbildung ❶ bzw. ❷).
- Den Laubfänger gemäß den folgenden Angaben ausrichten: „PUMP“ = Filterpumpenseite / „CLEANER“ = Reinigerseite (siehe Abbildung ❸).
- Für einen optimalen Betrieb muss der Laubfänger senkrecht zur Wasseroberfläche aufgestellt werden (siehe Abbildung ❹).



Empfehlung: Den Laubfänger „Cyclonic™ Leaf Catcher“ anschließen, um das Filtersystem zu schützen.

Mit dem Laubfänger können Verschmutzungen aufgefangen werden, bevor sie in das Filtersystem eingesaugt werden und die Geräte langfristig beschädigen können. Es ist auch leichter, die Verschmutzungen aus dem Laubfänger als aus dem Vorfilter der Pumpe zu entfernen. Außerdem hat der Laubfänger den Vorteil, dass er durchsichtig ist, damit man weiß, wann er gereinigt werden muss.



3 Bedienung

3.1 I Funktionsweise

Hydraulische Reiniger werden an das Filtersystem angeschlossen (an einen Bodensaugeranschluss oder an einen Skimmeranschluss). Sie nutzen die Energie der Filterpumpe, um sich im Schwimmbecken zu bewegen. Die Fähigkeit, an den Wänden hochzusteigen, hängt von der Form des Schwimmbeckens und vom verfügbaren Wasserdurchfluss ab. Die Verschmutzungen werden vom Reiniger eingesaugt und im Vorfilter der Filterpumpe oder im Laubfänger (mitgeliefertes oder als Option verfügbares Zubehör, je nach Modell) aufgefangen.

3.2 I Vorbereitung des Schwimmbeckens



- **Dieses Produkt ist für die Nutzung in fest installierten Schwimmbecken bestimmt. Der Reiniger nicht in abmontierbaren Schwimmbecken eingesetzt werden. Ein fest installiertes Schwimmbecken ist im oder auf dem Boden eingebaut und kann nicht leicht abmontiert und eingelagert werden.**

- Das Gerät muss in einem Schwimmbeckenwasser betrieben werden, das folgende Eigenschaften aufweist:

Wassertemperatur	Zwischen 15°C und 35°C
pH	Zwischen 6.8 und 7.6
Chlor	< 3 mg/l

- Wenn das Schwimmbecken schmutzig ist, insbesondere bei der ersten Installation des Reinigers, entfernen Sie die sehr großen Verschmutzungen mit einem Handbesen und einem Kescher.
- Nehmen Sie Thermometer, Spielzeug und andere Gegenstände, die das Gerät beschädigen könnten, heraus.
- Nachdem chemische Stoffe ins Wasser hineingegeben werden, mindestens 4 Stunden warten, bevor der Reiniger ins Wasser gelassen wird.
- Sicherstellen, dass die Filter und Körbe der Skimmer sauber sind.
- Richten Sie die Düsen nach unten aus, wenn sie einstellbar sind.
- Schließen Sie den Bodenablauf des Schwimmbeckens.
- Schalten Sie die Filterpumpe aus.

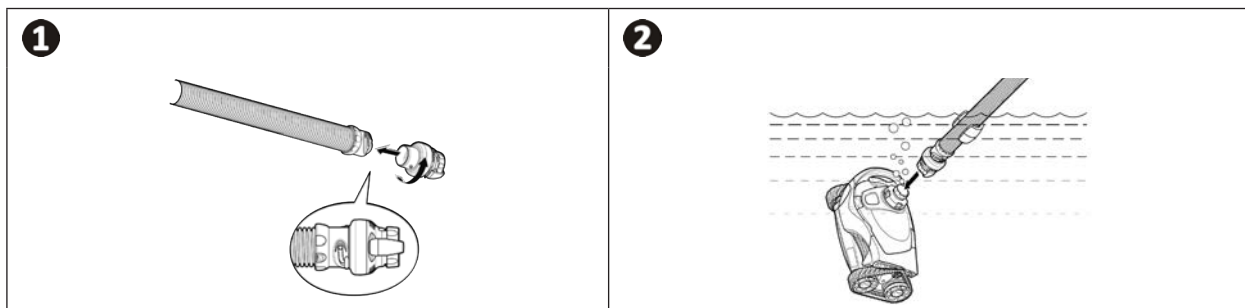
3.3 I Inbetriebnahme



- **Um schwere Verletzungen zu vermeiden, vergewissern Sie sich, dass die Filterpumpe ausgeschaltet ist.**
- **Halten Sie Ihre Haare, weiten Kleidungsstücke, Ihren Schmuck usw. vom offenen Ende des Schlauchs fern.**

3.3.1 Anschluss des Durchflussreglers und Eintauchen des Reinigers

- Stecken Sie das Schlauchstück mit Schwimmer auf den Durchflussregler (siehe Abbildung ①).
- Tauchen Sie den Reiniger ein, damit er sich mit Wasser füllt.
- Wenn keine Luftbläschen mehr aus dem Reiniger austreten, schließen Sie den Schlauch an, indem Sie den Durchflussregler auf den Reiniger stecken (siehe Abbildung ②).
- Lassen Sie den Reiniger auf den Boden des Schwimmbeckens sinken.



3.3.2 Füllen der Schläuche

- Trennen Sie zeitweilig den Schlauch vom Bodensaugeranschluss bzw. vom Skimmeranschluss.
- Schalten Sie die Filterpumpe ein.
- Füllen Sie den Schlauch mit Wasser, wobei Sie das Schlauchende vor eine Düse halten.
- Schalten Sie die Filterpumpe aus und schließen Sie den Schlauch wieder am Bodensaugeranschluss bzw. am Skimmeranschluss an.
- Schalten Sie die Pumpe ein, um den Reiniger zu starten.

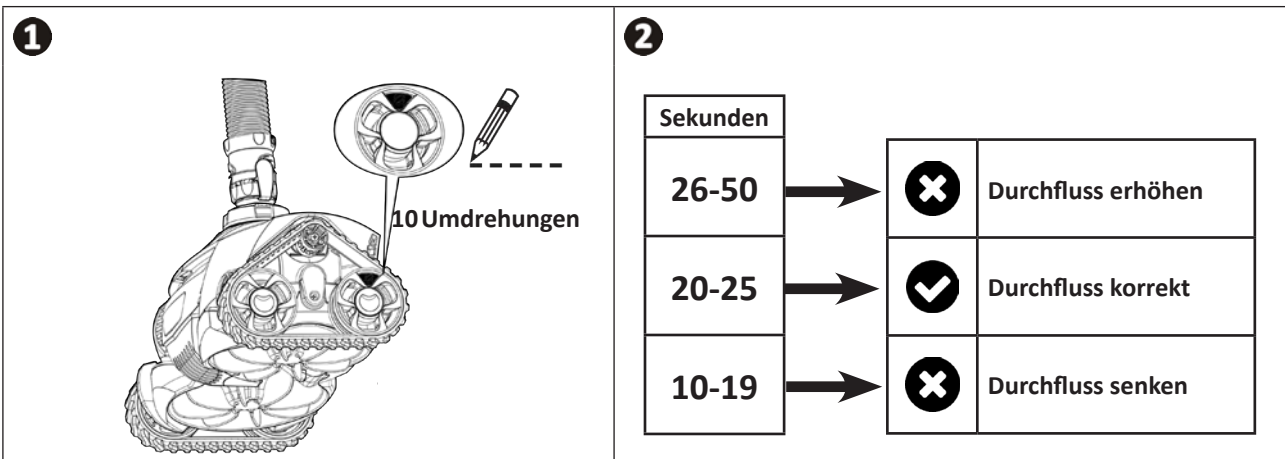
➤ 3.4 I Einstellung des Wasserdurchflusses

- Die Filterpumpe muss in Betrieb sein.
- Kontrollieren Sie den Wasserdurchfluss regelmäßig, um eine optimale Reinigung sicherzustellen und um das Hochsteigen des Reinigers an der Wand zu erleichtern.
- Der Reiniger ist mit einem Durchflussregler ausgestattet, der den im Reiniger zirkulierenden Wasserdurchfluss automatisch anpasst. Er zeigt an, ob der Wasserdurchfluss korrekt oder zu hoch ist: **GELB** = Durchfluss korrekt / **ROT** = Durchfluss zu hoch



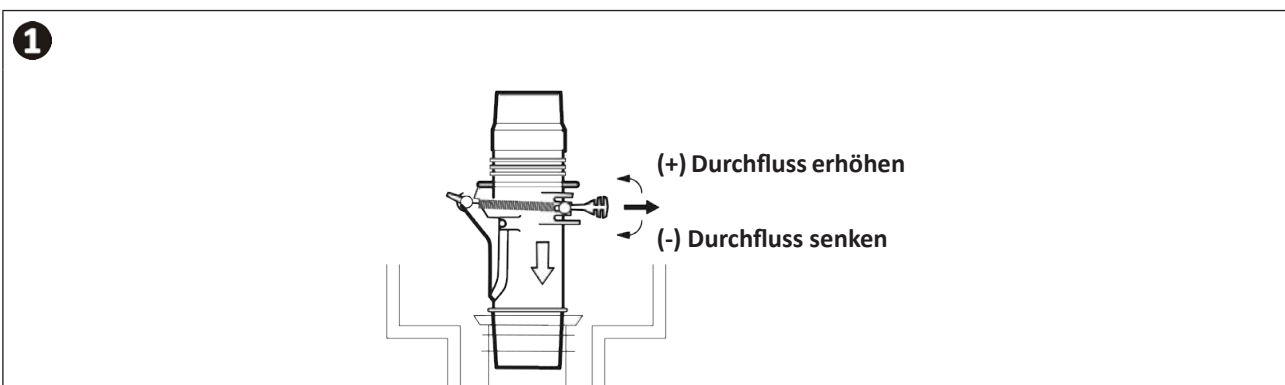
3.4.1 Kontrolle der Drehgeschwindigkeit der Räder

- Die Filterpumpe muss in Betrieb sein.
- Schalten Sie die Filterpumpe ein (halten Sie eine Stoppuhr bereit).
- Bringen Sie den Reiniger unter die Wasseroberfläche und lassen Sie ihn eingetaucht.
- Beobachten Sie die gelbe Markierung auf dem rechten Hinterrad (siehe Abbildung 1).
- Für MX8 - MX8 PRO - MX9: Warten Sie, bis die Räder die Richtung wechseln und stoppen Sie die Zeit, die die Räder für 10 Umdrehungen brauchen (siehe Abbildung 1).
- Stellen Sie den Wasserdurchfluss in Abhängigkeit von der gemessenen Zeit ein (siehe Abbildung 2).



3.4.2 Einstellung des Wasserdurchflusses

- Stellen Sie den Wasserdurchfluss mithilfe des mit dem Gerät mitgelieferten automatischen Durchflussregelventils (siehe Abbildung 1) oder mit den Ventilen des Schwimmbeckens ein.



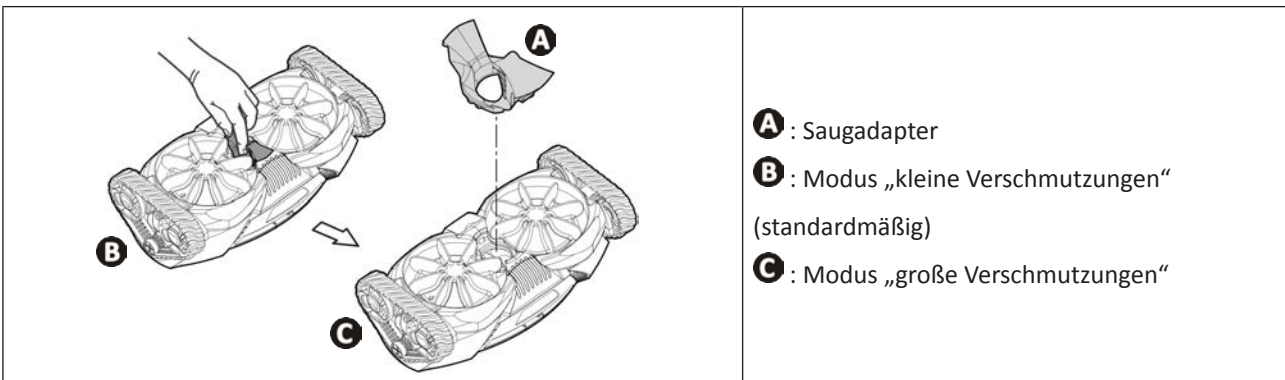
➤ 3.5 I Auswahl des Saugmodus: kleine oder große Verschmutzungen (je nach Modell)



Bevor Sie mit diesem Vorgang beginnen und um schwere Verletzungen zu vermeiden:

- Schalten Sie die Filterpumpe aus.
- Trennen Sie den Reiniger vom Schlauch.

- Der Reiniger verfügt über einen Saugadapter, der sich unter dem Reiniger befindet.
- Mit dem Adapter kann die Ansaugung je nach Typ der einzusaugenden Verschmutzungen eingestellt werden: **Modus „kleine Verschmutzungen“** (Verschmutzungen geringer Größe oder schwere Verschmutzungen wie Sand, Schlamm und Steine), **Modus „große Verschmutzungen“** (Laub).
- **Zum Umschalten in den Modus „große Verschmutzungen“:** Entfernen Sie den Adapter, indem Sie einen Finger einstecken und den hinteren Rand anheben.
- **Zurück zum Modus „kleine Verschmutzungen“:** Drücken Sie auf den vorderen und hinteren Rand des Adapters, damit er in seiner Aufnahme einrastet.



Empfehlung: Verwenden Sie während der Badesaison vorzugsweise den Modus „kleine Verschmutzungen“. Wenn das Schwimmbecken regelmäßig gereinigt wird, wird empfohlen, den Saugadapter eingesetzt zu lassen, um im Modus „kleine Verschmutzungen“ zu bleiben.

DE



4 Instandhaltung

- Das Gerät muss regelmäßig mit klarem oder leicht seifenhaltigem Wasser gereinigt werden. Es darf kein Lösungsmittel verwendet werden.
- Spülen Sie das Gerät mit reichlich klarem Wasser ab.
- Lagern Sie den Reiniger niemals in der prallen Sonne. Lagern Sie die Schläuche liegend. Sie dürfen nicht aufgerollt werden, damit die ursprüngliche Form der Schläuche erhalten bleibt.

4.1 I Reinigung des Vorfilters der Filterpumpe

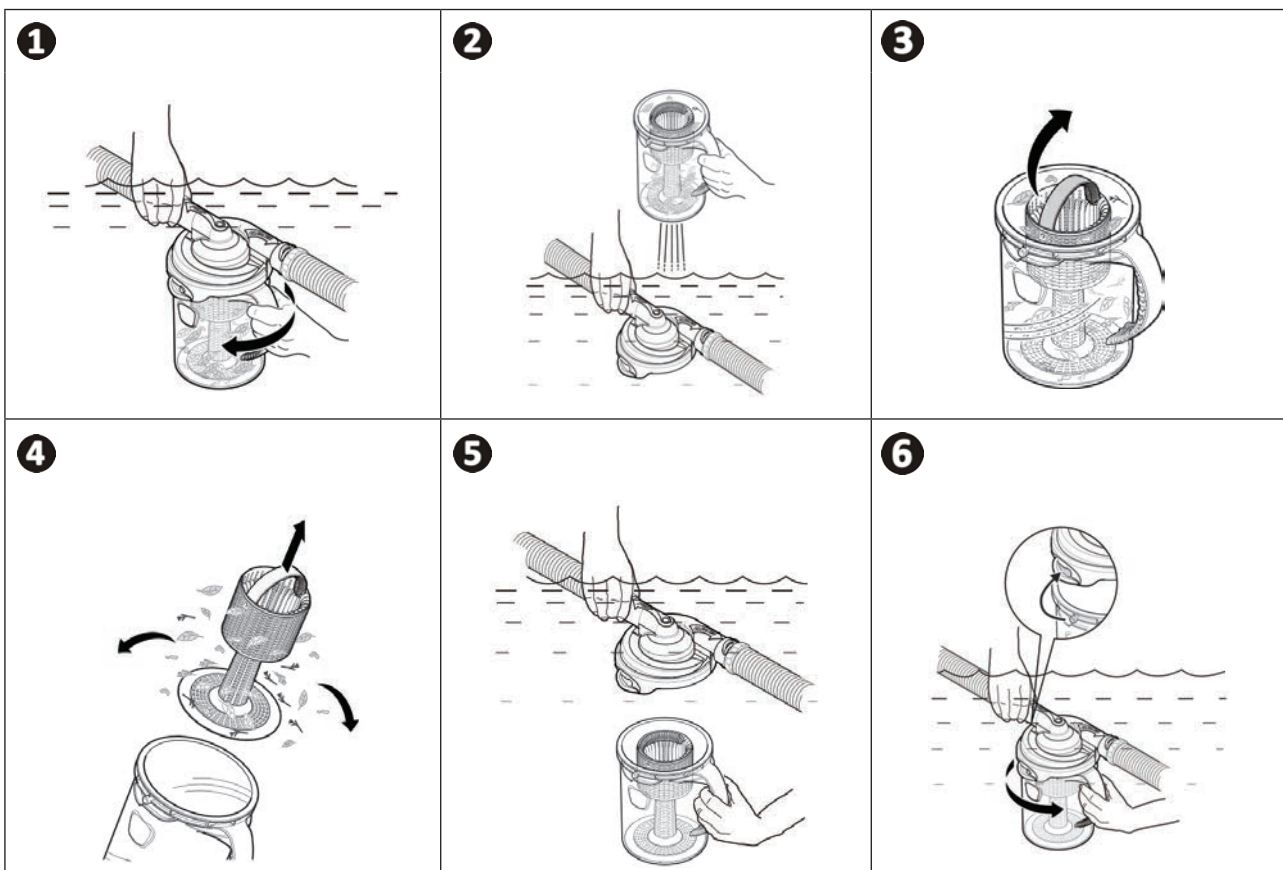


- Vor dem Reinigen oder Entleeren des Filtersystems muss der Reiniger immer aus dem Schwimmbecken entfernt werden.
- Nach dem Reinigen (und bevor der Reiniger ins Wasser gelassen wird) muss die Filterpumpe mindestens 5 Minuten lang laufen, um den Kreislauf zu entlüften.

- Für eine maximale Effizienz des Reinigers muss der Vorfilter der Pumpe regelmäßig von den Verschmutzungen befreit werden.
- Es wird empfohlen, den Laubfänger (mitgeliefertes oder als Option verfügbares Zubehör, je nach Modell) zu verwenden, um große Verschmutzungen aufzufangen, bevor sie durch den Skimmer und zum Vorfilter gelangen.

4.2 I Reinigung des Laubfängers „Cyclonic™ Leaf Catcher“

- Schalten Sie die Filterpumpe aus.
- Halten Sie den Laubfänger am Griff unter Wasser. Drehen Sie den durchsichtigen Behälter mit dem Griff, bis er sich löst (siehe Abbildung 1).
- Holen Sie den durchsichtigen Behälter aus dem Wasser und lassen Sie den Deckel und die Schläuche unter Wasser (siehe Abbildung 2).
- Entfernen Sie den Filter mithilfe des oberen Griffs (siehe Abbildung 3).
- Entfernen Sie die Verschmutzungen und spülen Sie den durchsichtigen Behälter mit klarem Wasser aus (siehe Abbildung 4).
- Bringen Sie den Filter wieder an und tauchen Sie anschließend den Laubfänger wieder ein (siehe Abbildung 5).
- Setzen Sie den durchsichtigen Behälter korrekt an den Einkerbungen des Deckels ein und drehen Sie ihn mit Kraft, damit die beiden Teile gut einrasten (siehe Abbildung 6).



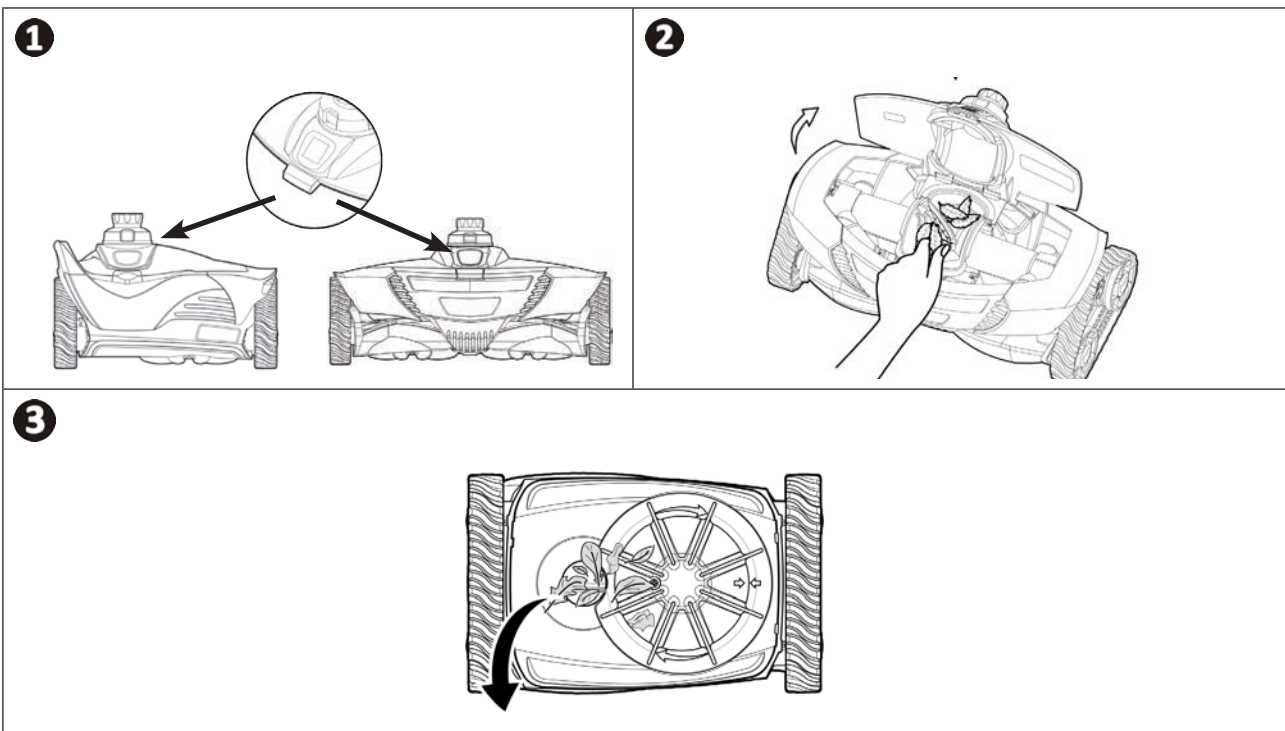
4.3 I Entfernen der Verschmutzungen aus dem Motor



Bevor Sie mit diesem Vorgang beginnen und um schwere Verletzungen zu vermeiden:

- Schalten Sie die Filterpumpe aus.
- Trennen Sie den Reiniger vom Schlauch.

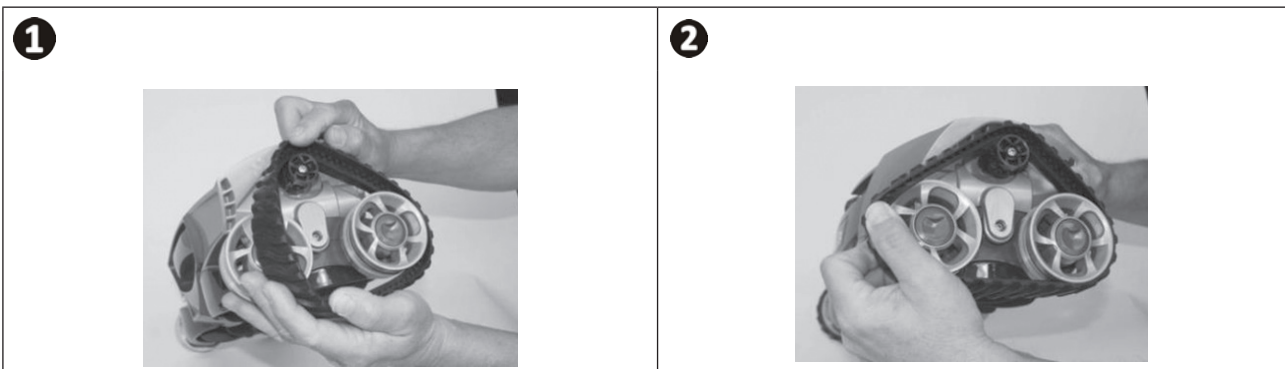
- Drücken Sie den Knopf auf der Oberseite und heben Sie die Haube an (siehe Abbildung 1).
- Entfernen Sie die im Inneren enthaltenen Verschmutzungen (siehe Abbildung 2) und auch unter dem Reiniger (siehe Abbildung 3).
- Wenn nötig, drücken Sie leicht die Rotorblätter nach vorne und nach hinten, um festgesetzte Verschmutzungen zu lösen, und entfernen Sie sie. Wenn Sie die Rotorblätter bewegen, stellen Sie sicher, dass sich die Raupenbänder des Reinigers frei drehen und dass sie mit der Bewegung der unter dem Reiniger befindlichen Rotorblätter synchronisiert sind.
- Entfernen Sie auch Verschmutzungen, die eventuell in der Ansaugöffnung festsitzen.
- Schließen Sie die Haube und achten Sie darauf, dass der Riegel korrekt einrastet.



DE

4.4 I Ersetzen der Raupenbänder

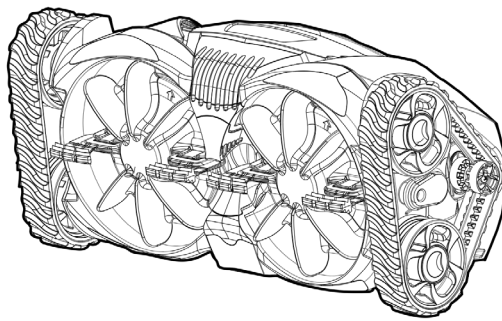
- Legen Sie den Reiniger auf eine Seite.
- Fangen Sie bei einem Rad an und ziehen Sie an der Innenseite des Raupenbandes, um es vom Rad zu trennen (siehe Abbildung 1). Entfernen Sie anschließend das Raupenband vom Reiniger.
- Zum Installieren des neuen Raupenbandes legen Sie die Innenseite des Raupenbandes auf die Nut des kleinen Rades und auf eines der großen Räder.
- Ziehen Sie das Raupenband um das letzte Rad (siehe Abbildung 2). Drücken Sie auf das Raupenband, um es richtig in die Nut der Räder einzusetzen. Prüfen Sie, dass das Raupenband unter der Führung durchläuft.



➤ 4.5 I Lagerung und Einwinterung

- Für die Einwinterung muss das Wasser vollständig aus dem Reiniger geleert werden (die Garantie gilt nicht für frostbedingte Schäden).
- Reinigen Sie das gesamte Gerät und die Schläuche mit klarem Wasser und lassen Sie sie anschließend trocknen.
- Lagern Sie sie an einem trockenen, frostgeschützten Ort. Legen Sie den Reiniger auf die Seite oder drehen Sie ihn ganz um, um die Turbine nicht zu beschädigen (siehe Abbildung 1).
- Trennen Sie alle Anschlüsse und Adapter vom Bodensaugeranschluss bzw. vom Skimmeranschluss.

1



Empfehlung: Den Zustand der Schläuche während der Lagerung beibehalten

Wenn der Reiniger eingelagert ist, vermeiden Sie es, die Schläuche aufzuwickeln, und sei es nur für einen kurzen Zeitraum. Sie können eine Form einnehmen, die die Leistung des Reinigers beeinträchtigen könnte.



5 Problembehebung



- Bevor Sie sich an Ihren Fachhändler wenden, können Sie im Fall einer Betriebsstörung mithilfe der folgenden Tabellen einfache Überprüfungen vornehmen.
- Sollte das Problem dadurch nicht gelöst werden, wenden Sie sich bitte an Ihren Fachhändler.

5.1 I Verhaltensweisen des Gerätes

<p>Der Reiniger bewegt sich nicht oder nur sehr langsam.</p>	<ul style="list-style-type: none"> • Prüfen Sie, dass der Bodenablauf gut geschlossen ist. • Entleeren Sie die Körbe der Skimmer und den Vorfilter der Pumpe und reinigen Sie sie. • Kontrollieren Sie den Motorbereich und entfernen Sie alle sichtbaren Verschmutzungen (siehe § „4.3 I Entfernen der Verschmutzungen aus dem Motor“). • Entfernen Sie den Saugadapter unter dem Reiniger (siehe § „3.5 I Auswahl des Saugmodus: kleine oder große Verschmutzungen (je nach Modell)“). • Prüfen Sie den Durchfluss (siehe § „3.4 I Einstellung des Wasserdurchflusses“). • Schalten Sie die Filterpumpe ein und überprüfen Sie, ob es keine Luft im Filterkreislauf gibt. Wenn der Vorfilter der Filterpumpe mit Luftblasen gefüllt ist oder wenn der Wasserstand niedrig ist, bedeutet dies, dass Luft im Kreislauf enthalten ist. Wenn Luft vorhanden ist, zeigt sich das auch am Wasserdurchfluss am Düsenaustritt. Luft kann von der Saugseite der Pumpe aus in den Filterkreislauf eindringen (und wenn es Löcher oder Risse in einem der Schlauchstücke gibt). • Prüfen Sie, dass die Beckenoberfläche nicht mit Algen bedeckt ist. Das würde sie glitschig machen und den Antrieb des Reinigers sowie das Hochsteigen an der Wand beeinträchtigen. Führen Sie in diesem Fall eine Schockchlorung durch und senken Sie leicht den pH-Wert.
<p>Der Reiniger kommt nicht an jede Stelle des Schwimmbeckens.</p>	<ul style="list-style-type: none"> • Prüfen Sie den Durchfluss (siehe § „3.4 I Einstellung des Wasserdurchflusses“). • Richten Sie die Düsen nach unten aus, wenn sie einstellbar sind. • Prüfen Sie, ob der Schlauch Schleifen bildet. Wenn der Schlauch eine Schleifenform eingenommen hat, schalten Sie den Reiniger aus und entfernen Sie die betreffenden Schlauchstücke. Legen Sie die Schlauchstücke, an denen sich Schleifen gebildet haben, flach in die Sonne, bis sich diese Schlauchstücke wieder gerade richten. Installieren Sie die Schlauchstücke wieder am Reiniger. • Prüfen Sie, ob der Schlauch lang genug ist (siehe § „2.2 I Zusammenbau der Schlauchstücke“). Fügen Sie andernfalls weitere Schlauchstücke hinzu. • Prüfen Sie, ob das Schlauchstück mit Schwimmer korrekt eingesetzt ist (siehe § „2.2 I Zusammenbau der Schlauchstücke“). • Beobachten Sie den Reiniger mehr als fünf Minuten lang und prüfen Sie, dass das Raupenband regelmäßig die Richtung wechselt.
<p>Der Reiniger bleibt auf den Stufen blockiert.</p>	<ul style="list-style-type: none"> • Prüfen Sie, dass sich die drehbare Dichtung auf der Oberseite des Reinigers frei dreht. • Prüfen Sie den Durchfluss, indem Sie die Drehgeschwindigkeit der Räder kontrollieren (siehe § „3.4.1 Kontrolle der Drehgeschwindigkeit der Räder“). • Prüfen Sie, ob der Schlauch nicht zu lang ist (siehe § „2.2 I Zusammenbau der Schlauchstücke“). Verkürzen Sie ihn andernfalls, indem Sie Schlauchstücke entfernen.
<p>Der Reiniger steigt nicht die Wände hoch.</p>	<ul style="list-style-type: none"> • Prüfen Sie den Durchfluss (siehe § „3.4 I Einstellung des Wasserdurchflusses“) und erhöhen Sie ihn bei Bedarf (siehe § „3.4.2 Einstellung des Wasserdurchflusses“). • Prüfen Sie, ob der Schwimmer des Schlauchs korrekt eingesetzt ist (siehe § „2.2 I Zusammenbau der Schlauchstücke“). • Prüfen Sie, dass die Wände nicht rutschig sind (aufgrund von Algen).
<p>Der Reiniger überschreitet die Wasserlinie.</p>	<ul style="list-style-type: none"> • Senken Sie den Durchfluss (siehe § „3.4.2 Einstellung des Wasserdurchflusses“). • Prüfen Sie, ob der Schwimmer des Schlauchs korrekt eingesetzt ist (siehe § „2.2 I Zusammenbau der Schlauchstücke“).
<p>Der Reiniger liegt auf der Seite.</p>	<ul style="list-style-type: none"> • Prüfen Sie, ob der Schwimmer des Schlauchs korrekt eingesetzt ist (siehe § „2.2 I Zusammenbau der Schlauchstücke“).

Votre revendeur
Your retailer

Modèle appareil
Appliance model

Numéro de série
Serial number

Trouvez plus d'informations et enregistrez votre produit sur
More informations and register your product on

www.zodiac.com

