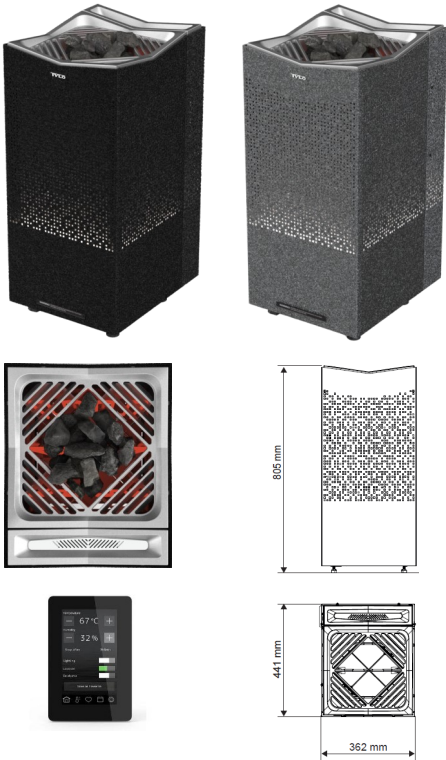


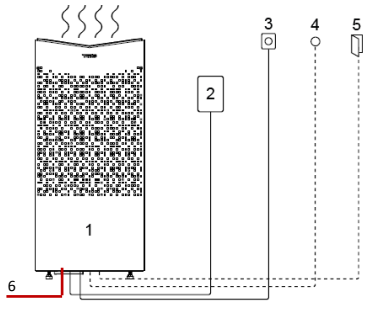
Tylö Saunaofen Crown Combi Elite
 mit Steuergerät Elite - Für traditionelle und Soft-/Bio-Sauna

- Saunaofen für private Saunen von ca. 45-110°C**
- Patentierte "Geteilte Leistungsaufnahme"-Funktion ermöglicht Energieeinsparungen von bis zu 30%
 - Schnelle Aufheizzeit (ca. 80°C nach 30 Min) dank dynamischen Seitenluftkammern
 - Effektive Aufgüsse durch tiefen Steinbehälter aus hochwertigem Edelstahl
 - Schutzbeschichtung Thermosafe schwarz oder grau, beugt versehentlichen Verbrennungen vor (ca. 40-45°)
 - Eingebauter Überhitzungsschutz
 - Oberteil aus Alu-Guss
 - Serienmäßig inklusive digitalem Steuergerät Elite Cloud mit benutzerfreundlichem 4,5-Zoll-Touchscreen
 - Tylö Control™ - über Tylö App von überall steuerbar. Dafür ist die Montage des mitgelieferten Türkontaktes notwendig
 - Integrierter Wassertank für Soft-/Bio-Sauna (30-65% Luftfeuchte bei 45-65° C)
 - Eingebaute LED-Beleuchtung
 - Komplett eigene Fertigung inklusive der Heizstäbe im schwedischen Werk in Halmstad
 - Der Ofen ist bodenstehend



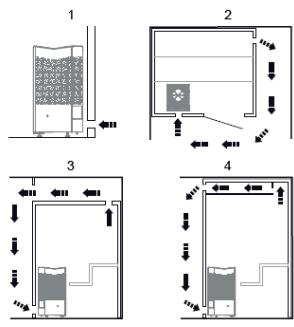
Bezeichnung	Crown Combi Elite 6	Crown Combi Elite 8	Crown Combi Elite 10
Artikelnummer (schwarz)	61002050	61002052	61002054
EAN Nummer (schwarz)	7332975103329	7332975106221	7332975106238
Artikelnummer (grau)	61002250	61002252	61002254
EAN Nummer (grau)	7332975108584	7332975108591	7332975108607
Steuergerät	Elite	Elite	Elite
Leistung (kW)	6,6	8	10,5
Leistung Verdampfer (kW)	2,2	2,2	2,2
Wasserinhalt Tank (L)	4	4	4
Saunavolumen (m³)	4 - 8	6 - 12	10 - 18
Breite (mm)	362	362	362
Tiefe (mm)	441	441	441
Höhe (mm)	805	805	805
Gewicht, ohne Steine (kg)	33,5	34	34
Steinmenge (kg)	20	20	20
Netzzuleitung (V)	400	400	400
Absicherung (A)	16	16	16
Anschlussleitung Ofen (mm²)	5 x 2,5	5 x 2,5	5 x 2,5
Anschlussleitung Licht (mm²)	3 x 1,5	3 x 1,5	3 x 1,5
Steuerleitung	5m inkl.	5m inkl.	5m inkl.
Fühlerleitung / Temp.-Sensor	4m inkl.	4m inkl.	4m inkl.

Tylö Saunaofen Crown Combi Elite
 mit Steuergerät Elite - Für traditionelle und Soft-/Bio-Sauna



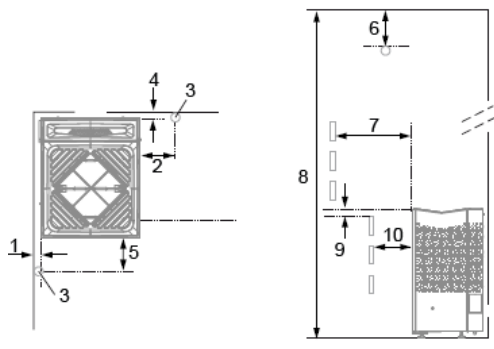
Schematische Übersicht der Installation

1. Saunaofen
2. Steuerung
3. Sensor
4. Ein/Aus-Externschalter (optional, für die Funktion wird ein Türschalter benötigt)
5. Türschalter (optional)
6. Hauptzuleitung 400V



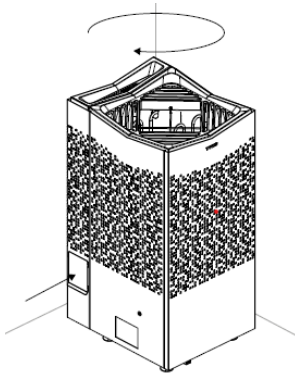
Position des Zu- und Abluftventils

1. Position des Zuluftventils unter dem Ofen (125cm²)
2. Position des Abluftventils an der Saunawand diagonal zum Ofen im oberen Bereich (125cm²)
3. Position des Abluftventils durch Hohlräume (125cm²)
4. Position des Abluftventils über Durchlass (125cm²)



Position des Saunaofens—“Normalmontage“

1. Mindestabstand zur Seitenwand: 50 mm
2. Sensorposition Variante 1: 300 mm Abstand zum Ofen
3. Sensor
4. Mindestabstand zur Rückwand: 50 mm
5. Sensorposition Variante 2: 300 mm Abstand zur Vorderseite des Ofens
6. Sensorposition: 150 mm Abstand zur Decke
7. Mindestabstand zu Innenrauminstallationen: 50 mm
8. Mindestdeckenhöhe: 1900 mm
9. Mindestabstand: 20 mm
10. Mindestabstand zu Innenrauminstallationen: 30 mm



Position der Tankentleerung

1. Stellen Sie die Heizung so auf, dass die Klappe auf der linken Seite frei zugänglich ist, um das Entleeren des Behälters nach der Verwendung zu erleichtern.