

# helo

The genuine Finnish sauna

Käyttö- ja asennusohje **Cup D**

Bruks- och installationsanvisning **Cup D**

Product Manual **Cup D**

**Cup D** – Produkthandbuch

Manuel produit **Cup D**

Instalación y manual de uso de **Cup D**

Руководство по эксплуатации и монтажу **Cup D**

Podręcznik produktu **Cup D**

Manuale di installazione e uso **Cup D**

SÄHKÖKIUAS:

ELAGGREGAT FÖR BASTU:

ELECTRIC SAUNA HEATER:

ELEKTRISCHES SAUNAHEIZGERÄT:

CHAUFFE-SAUNA ÉLECTRIQUE :

CALENTADOR DE SAUNA ELÉCTRICO:

ЭЛЕКТРОКАМЕНКА:

ELEKTRYCZNY PIEC DO SAUNY:

RISCALDATORE ELETTRICO PER SAUNA:

**1712-45-04, 1712-60-04, 1712-80-04**



Ohjauskeskukset:

Styrcentraler:

Control panels:

Steuergeräte:

Panneaux de commande:

Paneles de control:

ПУЛЬТЫ УПРАВЛЕНИЯ:

Panel sterujący

Pannelli di controllo:



**Pure**



**Elite**

Kontaktorikotelo

Kontaktorbox

Contacteur box

Schützgehäuse

Armoire à relais

Caja del contactor

Кожух контактора

Skrzynka stycznika

Centro di controllo



**WE 30**



**WE 40**

# helo

The genuine Finnish sauna

## Käyttö- ja asennusohje **Cup D**

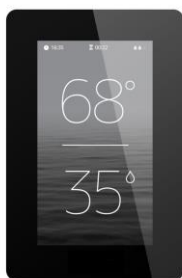
### SÄHKÖKIUAS

1712 – 45 – 04  
1712 – 60 – 04  
1712 – 80 – 04

### OHJAUSKESKUS



Pure



Elite



### KONTAKTORIKOTELO

WE 30 (2005 – 30)  
WE 40 (2005 – 40)



WE 30



WE 40

<b>Sisälllys</b>	<b>Sivu.</b>
1 Varoitukset	3
1.1 Tarkista ennen saunomista	3
1.2 Saunahuone	3
1.3 Käyttäjälle	3
1.4 Kiukaan ohjauslaitteiden käyttö	3
2. Saunan lämmitys	4
2.1 Suositeltava saunan ilmanvaihto	4
2.2 Tuntoelimen asennus lähelle koneellista tuloilmaventtiiliä	4
2.3 Tuntoelimen asennus kattoon	5
2.4 Lisä (Extra NTC) tuntoelimen asennus	5
2.5 Kiuaskivet	5
2.6 Jos kiuas ei lämpene	6
2.7 Kiukaan asennuksen valmistelu	6
2.8 Kiukaan asennus	6
2.9 Kiukaan suojaetäisyydet ja tuntoelimen paikka	7
2.10 Kiukaan liittäminen sähköverkkoon	8
2.11 Sähkölämmityksen vuorottelu	8
2.12 Liitosjohdon kytkentärasian sijoitus saunassa	9
2.13 Kauko ohjaus	9
2.14 Piirikortin RJ10 liittimien kytkentäjärjestys	9
2.15 Ovikytin	10
2.16 Cup kiukaan ja kontaktorikotelo WE 30 ja WE 40 kytkentäkaavat	11
2.17 Periaatekuva kun ohjauskeskuksena on Pure	12
3. Cup kiukaan varaosalista	13
4. ROHS	13

**Kuvat ja taulukot**

Kuva 1 Suositeltava ilmanvaihto saunassa	4
Kuva 2 Kiukaan asennus seinään	7
Kuva 3 Kiukaan suojaetäisyydet sekä tuntoelimen asennuspaikka	7
Kuva 4 Vaihtoehtoinen OLET 31 tuntoelimen asennuspaikka katossa	7
Kuva 5 Kytkentärasian sijoituspaikka	9
Kuva 6 Piirikortin OLEA 103	9
Kuva 7 Ovikytin asennus	10
Kuva 8 RJ10 liittimen Pin -järjestys	10
Kuva 9 Kiukaan kytkentäkaava	11
Kuva 10 Kontaktori WE 30 ja WE 40 kytkentäkaava	11
Kuva 11 Periaatekuva kun ohjauskeskuksena on Pure	12
Taulukko 1 Suojaetäisyydet	8
Taulukko 2 Syöttökaapeli ja sulakkeet	8
Taulukko 3 Piirikortin RJ10 liittimet	9
Taulukko 4 Ovikytin kytkentä	10
Taulukko 5 Cup D varaosat	13

## 1 Varoitukset

### 1.1 Tarkista ennen saunomista

1. Saunahuone on siinä kunnossa, että siellä voi sauna.
2. Ovi ja ikkuna on suljettu.
3. Kiukaassa on valmistajan suosittelemat kivet ja että lämpövastukset ovat kivien peitossa ja kivet harvaan ladottuja.

Pääkytkin on merkitty kontaktorikotelossa 0 – 1 tarralla tai kytkimessä.

HUOM! Keraamisia kiviä ei saa käyttää.

### 1.2 Saunahuone

Saunan seinien ja katon tulee olla hyvin lämpöeristettyjä. Kaikki lämpöä varaavat pinnat kuten tiili- ja rappauspinnat tulee eristää. Sisäverhoiluksi suositellaan puupaneelia. Mikäli saunan verhoilussa on käytetty materiaalia, joka on hyvin lämpöä varaavaa (esim. erilaiset koristekivet, tavallinen lasi, ym.) on muistettava, että tämä pinta lisää saunan esilämmitysaikaa, vaikka saunahuone olisi muuten hyvin lämpöeristetty (kts. sivu 6, kohta 2.7 Kiukaan asennuksen valmistelu).

### 1.3 Käyttäjälle

Tätä laitetta voi käyttää lapsi 8 ikävuodesta ylöspäin henkilö, jolla on alentunut fyysinen ja henkinen suorituskyky tai aistivamma tai henkilö, jolla on vähän kokemusta tai tietoa laitteen käytöstä vain jos henkilölle on annettu ohjeita laitteen turvallisesta käytöstä ja siihen liittyvistä riskeistä. Lapset eivät saa leikkiä laitteen kanssa. Lapsi ei myöskään saa puhdistaa ja huoltaa laitetta ilman valvontaa. (7.12 EN 60335-1:2012)

### 1.4 Kiukaan ohjauslaitteiden käyttö

Katso erillisestä ohjauskeskuksen käyttöohjeesta.

Lisätietoa saunomisesta: [www.sauna360.com](http://www.sauna360.com)

Miellyttävät, pehmeät löylyt saavutetaan noin 70 °C:n lämpötilassa.

Lado kiukaan kivet uudelleen vähintään kerran vuodessa ja vaihda rapautuneet kivet uusiin. Näin kivitalan ilmankierto paranee ja vastukset kestävät kauemmin käytössä.

Ongelmatilanteissa ota yhteyttä valmistajan takuuhuoltoliikkeeseen. Takuuhuoltoliikelistä löytyy valmistajan kotisivuilta [www.sauna360.com](http://www.sauna360.com)

## 2. Saunan lämmitys

Varmista ennen kiukaan päälle kytkemistä, että sauna on siinä kunnossa, että siellä voi saunoa. Kun lämmität saunaa ensimmäistä kertaa, kiuas saattaa lämmitessään erittää hajua. Mikäli näin tapahtuu, kytke kiuas hetkeksi pois päältä ja tuuleta sauna. Sen jälkeen voit kytkeä kiukaan uudelleen päälle.

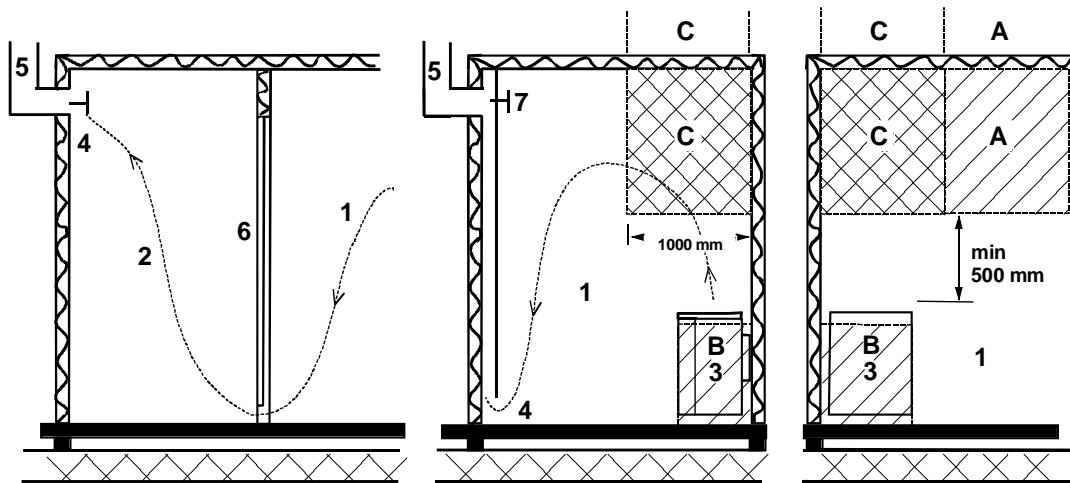
Saunan lämmitys tulisi aloittaa noin tunti ennen kylpemistä, jotta kivet ehtivät lämmitä kunnolla ja saunahuoneen lämpötila tasaantua.

Miellyttävät, pehmeät löylyt saavutetaan noin 70 °C:n lämpötilassa.

Ongelmatilanteissa ota yhteyttä valmistajan takuuhuoltoliikkeeseen.

**Kiukaan päälle ei saa asettaa esineitä eikä sen päällä tai läheisyydessä kuivattaa vaatteita.**

### 2.1 Suositeltava saunan ilmanvaihto



Kuva 1 Suositeltava ilmanvaihto saunassa

- |  |                        |                           |
|--|------------------------|---------------------------|
| 1. Saunahuone  | 3. Sähkökiuas          | 5. Poistohormi tai kanava |
| 2. Pesuhuone   | 4. Poistoilmaventtiili | 6. Saunahuoneen ovi       |
| 7. Tähän voidaan laittaa myös tuuletusventtiili, joka pidetään kiinni saunaa lämmitettäessä ja kylvetäessä |                        |                           |

A- alueelle voidaan sijoittaa raitisilman sisääntuloventtiili. Tässä on huomioitava, että sisään tuleva raitisilma ei häiritse (jäähdytä) katonrajassa olevaa kiukaan termostaattia.

B- alue on raitisilman sisääntuloalue, kun saunassa ei ole koneellista ilmanvaihtoa. Tässä tapauksessa poistoilmaventtiili sijoitetaan vähintään 1 m korkeammalle kuin sisään tuleva venttiili.

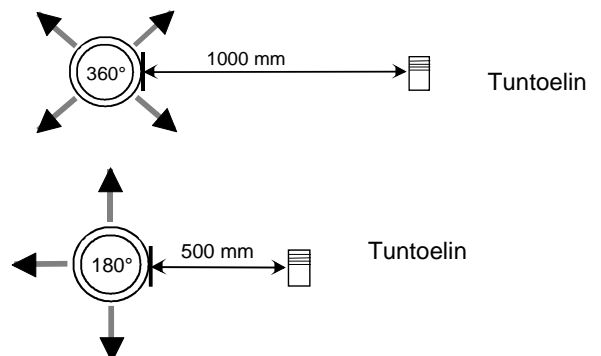
**C- ALUEELLE EI SAA ASENTAA RAITISILMAN SISÄÄNTULOVENTTIILIÄ, JOS KIUASTA OHJAAVA TERMOSTAATTI ON MYÖS ALUEELLA C**

### 2.2 Tuntoelimen asennus lähelle koneellista tuloilmaventtiiliä

Saunahuoneen ilman pitäisi vaihtua 6 kertaa tunnissa. Tuloilmaputken halkaisija tulisi olla 50 – 100 mm.

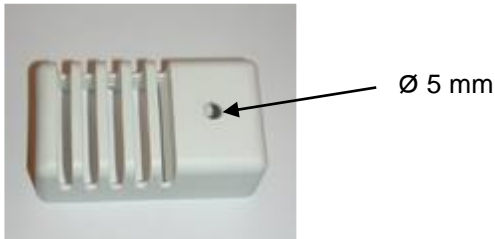
Ympäriinsä (360°) puhaltava tuloilmaventtiili on oltava vähintään 1000 mm päässä tuntoelimestä.

Tuloilmaventtiili, joka on varustettu suuntauslevyllä (180°) on oltava vähintään 500 mm päässä tuntoelimestä. Ilmapuhallus ei saa mennä kohti tuntoelintä.



## 2.3 Tuntoelimen asennus kattoon

Kattoasennuksessa tuntoelimen koteloon on porattava 5mm reikä jotta mahdollinen kerääntynyt vesi pääsee poistumaan. Anturiin ei saa kohdistaa suoraa vesisuihkua eikä heittää siihen vettä kauhalla.



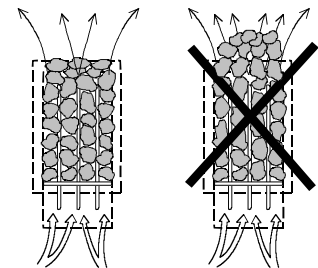
## 2.4 Lisä (Extra NTC) tuntoelimen asennus

Lisä tuntoelin OLET 31 kytketään piirikortille RJ10 liittimeen Ext NTC, katso kytkentäkaavasta. Lisä tuntoelin asennetaan saunan seinälle maksimissaan 500 mm katosta. Kun lisä tuntoelin on kytketty piirikortille, kytkeytyy se automaattisesti toimintaan. Tällöin ohjauspaneelin lämpötila näyttämä on lisä tuntoelimen paikan kohdalta. Kiukaan yläpuolelle asennettuun varsinaiseen tuntoelimeen jää ainoastaan lämpötilan rajoitinpiiri ja maksimi lämpötilamittaus joka estää lämpötilan ylityksen yli 110°C:en. Vaikka ohjauspaneelista asetetaan lämpötilaksi 110°C saavutetaan ohjauspaneelin näyttämäksi maksimissaan n. 90°C, koska varsinainen tuntoelin kiukaan yläpuolella katkaisee maksimilämpötilan joka on 110°C. Lämpötila asetus säädetään saunojan mieltymyksen mukaan joka tavallisesti on 70 – 80°C.

## 2.5 Kiuaskivet

Hyvien kiuaskivien tulisi täyttää seuraavat ehdot:

- Kivien tulisi kestää hyvin lämpöä ja löylyveden höyrystymisestä aiheutuvia lämmönvaihteluja.
- Kivet tulisi vielä pestä ennen käyttöä, jotta hajuja ja pölyä ei pääse ilmaan.
- Kivissä tulisi olla epätasainen pinta, jolloin vesi "tarttuu" kiven pintaan ja höyrystyy tehokkaammin.
- Kivet tulisi olla kooltaan riittävän suuria (50 - 100 mm), jotta ilma kulkee hyvin kivitilan läpi. Näin vastukset kestävät kauemmin ehjinä.
- Kivet tulisi latoa harvaan, jotta ilmankierto kivitilan läpi olisi mahdollisimman hyvä. Vastuksia ei saa kiilata yhteen eikä runkoa vasten.
- Kivitila on tyhjennettävä riittävän usein, vähintään kerran vuodessa yksityisessä käytössä, jolloin pienet ja rikkoontuneet kivet poistetaan ja uusia kiviä laitetaan tilalle.
- Yleisessä käytössä kivitila on tyhjennettävä vähintään joka toinen kuukausi.
- Kivet ladotaan siten, että vastukset peittyvät. Vastusten päälle ei tule kuitenkaan latoa suurta kivikekoa. Sopiva kivimäärä löytyy sivun 8 taulukosta 1. Kivipakkauksessa mahdollisesti olevia pieniä kiviä ei tule laittaa kiukaaseen.
- Takuu ei korvaa vikoja, jotka aiheutuvat pienien ja tiukkaan ladottujen kivien estäessä ilmankierron kiukaan kivitilan läpi.
- Keraamisia kiviä ei saa käyttää. Keraamiset kivet voivat vaurioittaa kiuasta. Kiukaan takuu ei kata syntyneitä vaurioita.
- Vuolukivien käyttö kiuaskivinä on kielletty. Kiukaan takuu ei kata syntyneitä vaurioita.
- Laavakivien käyttö kiuaskivinä on kielletty. Kiukaan takuu ei kata syntyneitä vaurioita.
- **KIUASTA EI SAA KÄYTTÄÄ ILMAN KIVIÄ**



## 2.6 Jos kiuas ei lämpene

Mikäli kiuas ei lämpene, tarkista että

- virta on kytketty.
- kiukaan etusulakkeet ovat ehjät.
- onko ohjauspaneelissa virheilmoitusta viasta. Jos ohjauspaneelissa on virheilmoitus, lue ohjauspaneelin käyttöohje.

HENKILÖN, JOKA KIUKAAN ASENNUKSEN SUORITTAAN, TULEE JÄTTÄÄ TÄMÄ OHJE HUONEISTOON ELI TULEVALLE KÄYTTÄJÄLLE.

## 2.7 Kiukaan asennuksen valmistelu

Tarkista seuraavat seikat ennen kiukaan lopullista asentamista.

1. Kiukaan tehon (kW) suhde saunan tilavuuteen (m<sup>3</sup>). Taulukossa 1 sivulla 8 on esitetty kiukaan tehoa vastaavat tilavuussuosituksot. Minimitilavuutta ei saa alittaa, eikä maksimitilavuutta ylittää.
2. Saunan korkeuden tulee olla vähintään 1900 mm.
3. Lämpöeristämätön ja muurattu kiviseinä lisää esilämmitysaikaa. Jokainen neliometri rapattua katto- tai seinäpintaa vastaa 1,2 m<sup>3</sup> lisäystä saunan tilavuudessa.
4. Tarkista sivun 8 taulukosta 2 kohdasta, että sulakekoko (A) ja virransyöttökaapelin poikkipinta (mm<sup>2</sup>) soveltuvat kiukaalle.
5. Kiukaan ympärillä on oltava vähimmäissuojaetäisyydet sivun 8 taulukon 1 mukaisesti.

Kiukaan ohjauslaitteiden ympärillä on oltava riittävästi tilaa eli ns. hoitokäytävä. Myös oviaukko voidaan katsoa hoitokäytäväksi.

## 2.8 Kiukaan asennus

Kiuas asennetaan saunaan sivulla 8 taulukon 1 olevia suojaetäisyyksiä noudattaen.

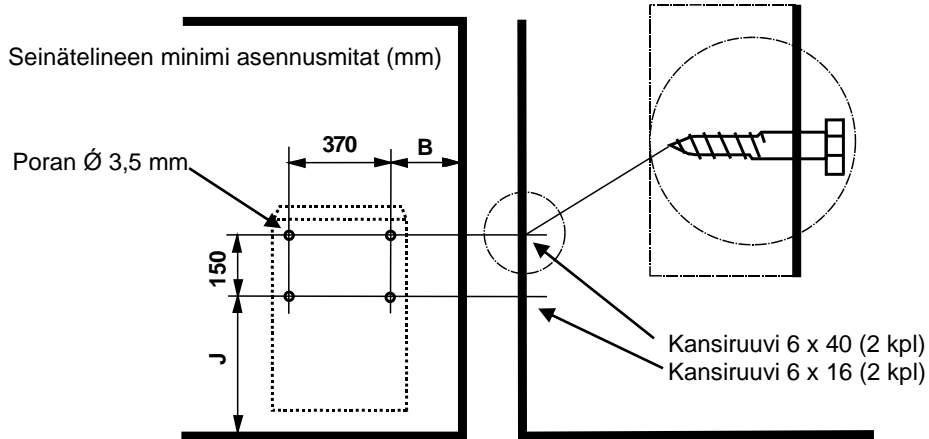
Kiinnitysalustaksi ei riitä ohut paneeli, kiinnitysalusta on vahvistettava paneelin taakse tulevalla laudalla.

Sivulla 8 taulukossa 1 annettuja minimietäisyyksiä on noudatettava, vaikka seinämateriaali olisi palamatonta ainetta.

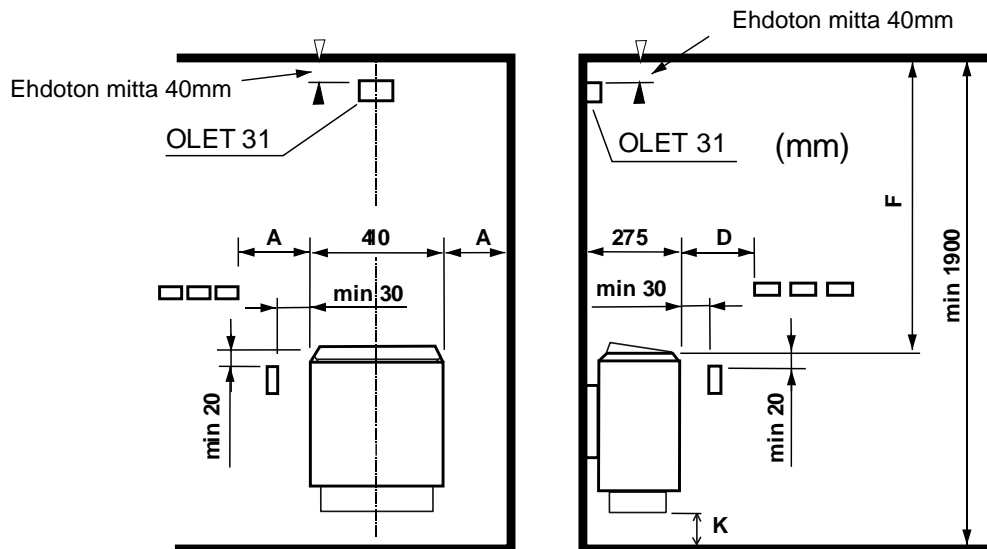
Seiniä ja kattoa ei saa suojata kevytsuojauksella, kuten esimerkiksi kuituvahvisteisella sementtilevyllä, sillä se voi aiheuttaa palovaaran.

Saunaan saa asentaa vain yhden kiukaan.

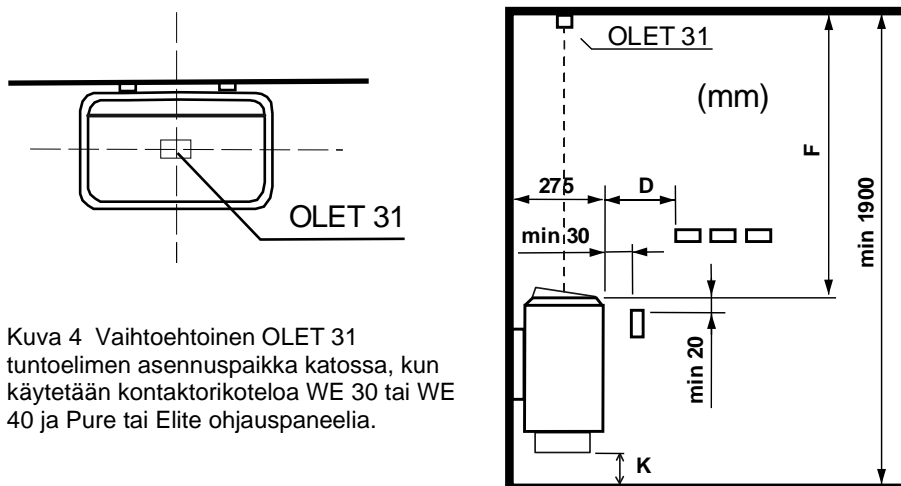
## 2.9 Kiukaan suojaetäisyydet ja tuntoelimen paikka



Kuva 2 Kiukaan asennus seinään



Kuva 3 Kiukaan suojaetäisyydet sekä tuntoelimen asennuspaikka



Kuva 4 Vaihtoehtoinen OLET 31 tuntoelimen asennuspaikka katossa, kun käytetään kontaktorikoteloä WE 30 tai WE 40 ja Pure tai Elite ohjauspaneelia.



Teho	Löylyhuone			Kiukaan minimi etäisyydet						Kivimäärä
	Tilavuus		Korkeus	Sivupin- nasta seinään	Etupin- nasta lautee- seen	Kattoon	Lattiaan	B	J	
	min.	max.								
kW	m <sup>3</sup>	m <sup>3</sup>		mm	mm	mm	mm	mm	mm	n. kg
4,5	3	6	1900	50	80	1200	120	70	390	12
6,0	5	9	1900	70	100	1250	120	90	390	20
8,0	8	13	1900	100	150	1250	120	120	390	20

Taulukko 1 Suojaetäisyydet

## 2.10 Kiukaan liittäminen sähköverkkoon

Sähköasennustyön saa suorittaa vain siihen oikeutettu sähköurakoitsija voimassa olevien määräysten mukaisesti. Sähkökiuas liitetään sähköverkkoon puolikiinteästi. Liitosjohtona käytetään H07RN-F (60245 IEC 66) johtoa tai laadultaan vähintään näitä vastaavaa johtoa. Myös muiden kiukaalta lähtevien johtimien (merkkilamppu, sähkölämmityksen vuorottelu) pitää olla vastaavaa tyyppiä. PVC-eristeistä johtoa ei saa käyttää kiukaan liitosjohtona.

Liitäntäjohtona voidaan myös käyttää useampinapaista (esim. 7-nap.) johdinta, kun jännite on sama. Silloin kun erillistä ohjausvirtasulaketta ei ole, kaikkien johtojen poikkipinnan pitää olla sama eli etusulakkeen mukainen. Esim. 8 kW:n kiukaalla erillisen merkkilampulle ja verkkokäskylaitteelle menevän kaapelin tulee olla poikkipinnaltaan vähintään 2,5 mm<sup>2</sup>.

Saunan seinällä oleva kytkentärasian tulisi sijaita vähintään kiukaalle ilmoitetun suojaetäisyyden päässä. Rasian sijoituskorkeus saa olla enintään 500 mm lattiasta

Kuva 5 Kytkentärasian sijoituspaikka, sivu 9. Jos kytkentärasia on yli 500 mm:n etäisyydellä kiukaasta, voidaan kytkentärasia sijoittaa korkeintaan 1000 mm:n korkeudella lattiasta.

Kiukaan eristysresistanssi: Kiukaan vastuksiin voi esimerkiksi varastoinnin aikana imeytyä kosteutta ilmasta. Tämä saattaa aiheuttaa vuotovirtaa. Kosteus poistuu muutaman lämmityskerran jälkeen. Älä kytke kiukaan sähkösyöttöä vikavirtakytkimen kautta.

Kiukaan asennuksessa on kuitenkin aina noudatettava voimassa olevia sähköturvallisuusmääräyksiä.

Teho	Kiukaan liitäntä- kaapeli H07RN -F/ 60245 IEC 66 mm <sup>2</sup> 400V 3N~	Sulake	Kiukaan liitäntä- kaapeli H07RN -F/ 60245 IEC 66 mm <sup>2</sup> 230V 3~	Sulake	Kiukaan liitäntä- kaapeli H07RN -F/ 60245 IEC 66 mm <sup>2</sup> 230V 1 N~ / 2~	Sulake
kW		A		A		A
4,5	5 x 1,5	3 x 10	4 x 2,5	3 x 16	3 x 4	1 x 20
6,0	5 x 1,5	3 x 10	4 x 2,5	3 x 16	3 x 10	1 x 35
8,0	5 x 2,5	3 x 16	4 x 6	3 x 25	3 x 10	1 x 35

Taulukko 2 Syöttökaapeli ja sulakkeet

## 2.11 Sähkölämmityksen vuorottelu

Sähkölämmityksen vuorottelu koskee asuntoja, joissa on sähkölämmitys.

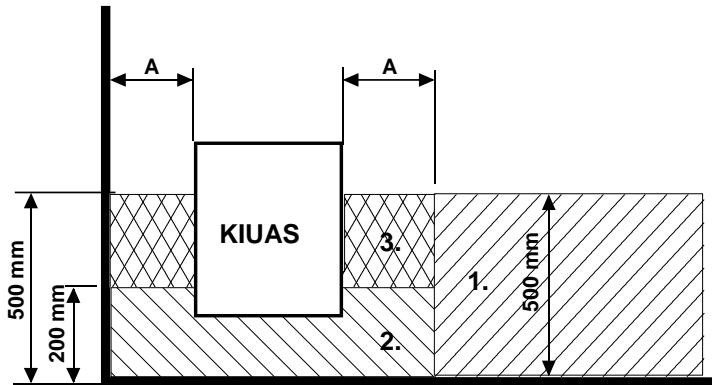
Kontaktorikotelossa on liitin (merkitty 55) sähkölämmityksen vuorottelun ohjausta varten.

Liittimessä 55 ja vastuksissa on jännite (230V) samanaikaisesti.

## 2.12 Liitosjohdon kytkentärasian sijoitus saunassa

A = Ilmoitettu vähimmäissuojaetäisyys

1. Suositeltava kytkentärasian sijoituspaikka.
  2. Tällä alueella tulisi käyttää silumiinirasiaa.
  3. Tätä aluetta pitäisi välttää ja käyttää aina silumiinirasiaa.
- Muilla alueilla on käytettävä lämmönkestävää rasiaa (T 125 °C) ja lämmönkestäviä johtimia (T 170 °C). Kytkentärasian luo pitää olla esteetön pääsy. Sijoitettaessa rasia alueille 2 ja 3 on selvitettävä paikallisen energialaitoksen ohjeet ja määräykset.



Kuva 5 Kytkentärasian sijoituspaikka

## 2.13 Kauko-ohjaus

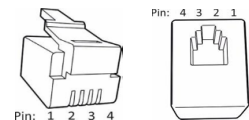
Kiuasta voidaan kauko-ohjata kytkemällä piirikortin RJ10 liittimiin 3 ja 4 sulkeutuva kosketintieto, joka voi olla myös pulssi toiminen. Suositeltava kaapelin koko on AWG 24 tai 26. AWG 24 kaapelin maksimipituus on 200 m. AWG 26 kaapelin maksimipituus on 130 m.

**HUOM! Kiuas määräykset vaativat ovikytkimen käyttöä, kun kiuas käynnistetään saunan ulkopuolelta.**

Kaukokäynnistyksen rinnalle voidaan kytkeä merkkivalo, joka ilmoittaa, kun kaukokäynnistys on käynnistynyt kiukaan. Merkkivalo osoittaa nopealla vilkkumisella häiriön, joka on aiheutunut saunan oven auki jäämisestä yli 5 minuutin ajaksi, tällöin kiuas on sammunut automaattisesti. Kiuas on päällä niin kauan kuin sen ohjauspaneelista on asetettu päällä olo aika (yksityiskäytössä maksimissaan 6 tuntia). Kauko-ohjauksesta voidaan myös sammuttaa kiuas.

## 2.14 Piirikortin RJ10 liittimien kytkentäjärjestys

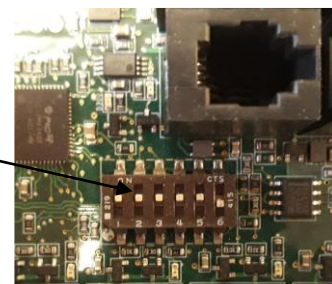
**HUOM! Väärinkytkentä voi rikkoa piirikortin.**



Lisä tuntoelin (NTC)			Kauko-ohjaus kytkin (Ext switch)			Ovikytkin (Door switch)		
Pin 1			Pin 1			Pin 1		
Pin 2	NTC 10 kOhm	3,3 V	Pin 2			Pin 2	Hälytys led	GND
Pin 3	NTC 10 kOhm	CPU	Pin 3	To switch	GND	Pin 3	Ovikytkin	GND
Pin 4			Pin 4	To switch	12 VDC	Pin 4	Ovikytkin	12 VDC

Tuntoelin sensori (Sec/NTC)		
Pin 1	Rajoitin	GND
Pin 2	NTC 10 kOhm	3,3 V
Pin 3	NTC 10 kOhm	CPU
Pin 4	Rajoitin	10V

Kuva 6. Piirikortin OLEA 103 dippi kytkimien asennot, kiuas käytössä.



Taulukko 3 Piirikortin RJ10 liittimet

## 2.15 Ovikytkin

Ovikytkimellä tarkoitetaan määräyksien mukaista saunan ovenssa olevaa kytkintä. Ovikytkin vaaditaan yleisissä ja yksityiskäytössä olevissa saunoissa, sellaisissa saunoissa, joissa kiukaan päälle kytkentä voidaan tehdä muualta kuin itse saunasta, esim. On / Off painonapilla tai vastaavalla tavalla.

Ohjauspaneeli huomioi automaattisesti, kun ovikytkin on kytketty kiukaan OLEA 103 piirikortille. Ensimmäisellä kerralla asennuksen jälkeen suljetaan saunan ovi sekä tämän jälkeen sähkö päälle kiukaan pääkytkimestä.

Mikäli ovi avataan ennen lämmitys jakson alkamista, (ennakko ajastimella asetettu kiukaan lämmitys) menee automaattikäyttö (kaukokäyttö) pois päältä 1 minuutin kuluttua ja vaatii oven sulkemisen ja uudelleen käynnistämisen ohjauspaneelistä.

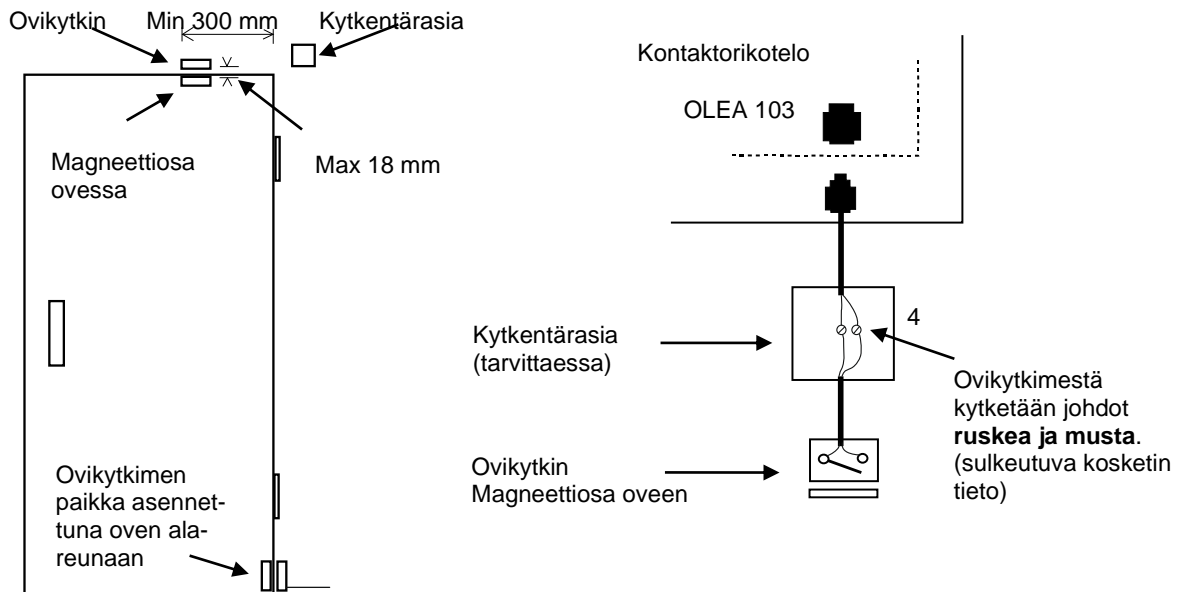
Mikäli kiukaan päällä olo aikana ovi jää auki yli 5 minuutin ajaksi, kytkeytyy kiuas pois päältä automaattisesti. Kiuas saadaan päälle uudelleen ohjauspaneelistä oven sulkemisen jälkeen. Häiriö merkkivalo alkaa vilkkumaan, mikäli sellainen on kytketty, katso alla kytkentäohje.

### Ovikytkimen asennus- ja kytkentäohje

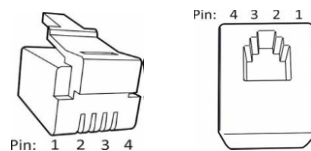
Ovikytkin asennetaan löylyhuoneen ulkopuolelle oven yläreunaan vähintään 300 mm oven sisänurkasta. Kytkin osa asennetaan oven karmiin ja magneetti oveen. Kytkimen etäisyys magneetista max 18 mm.

Ovikytkin asennus oven yläreunaan, suositellaan käytettäväksi Sauna360 mallia tuotenumero 0043233, SSTL 8260371.

Ovikytkin asennus oven alareunaan, suositellaan käytettäväksi Sauna360 mallia, tuotenumero SP11000326, 8263280. Katso ohje pakkauksen asennus- ja käyttöohjeesta.



Kuva 7. Ovikytkimen asennus

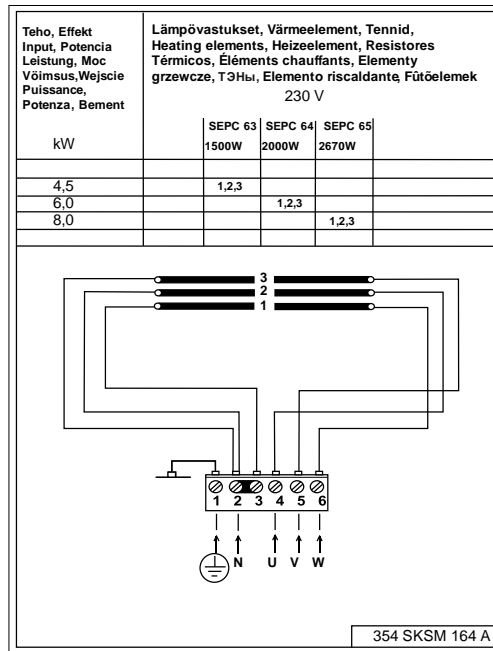


Kuva 8. RJ10 liittimen Pin -järjestys

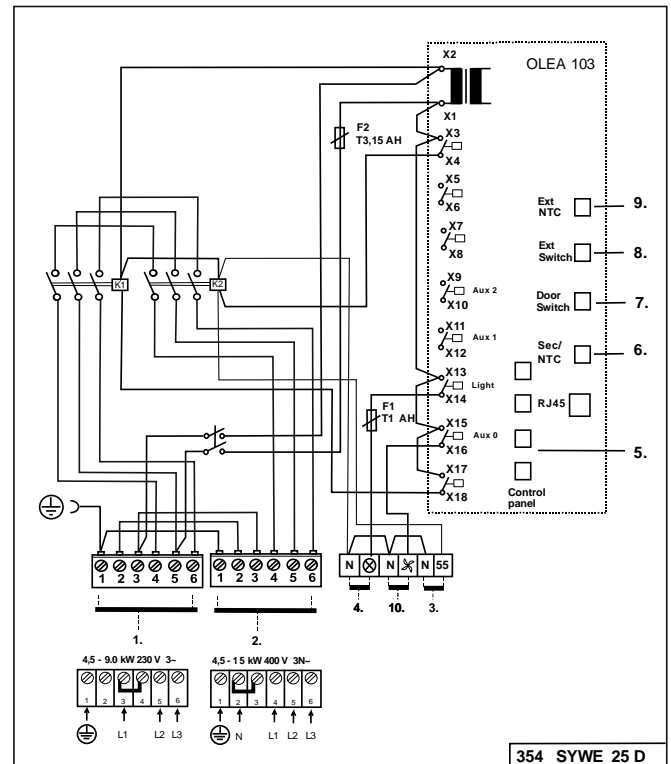
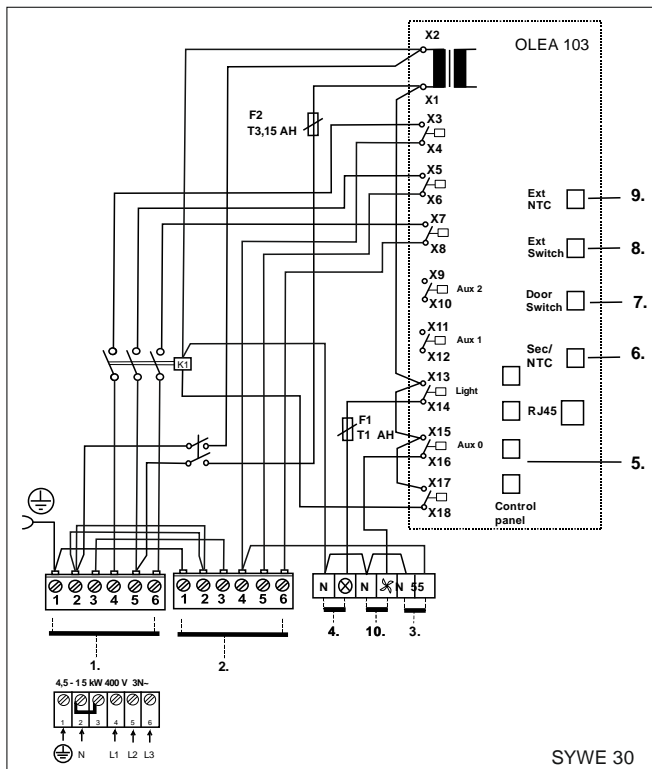
Ovikytkin (Door switch)			Johdin väri
Pin 1			
Pin 2			
Pin 3	Ovikytkin	GND	Oranssi
Pin 4	Ovikytkin	12 VDC	Vihreä / Valkoinen

Taulukko 4 Ovikytkimen kytkentä

2.16 Cup kiukaan ja kontaktorikotelo WE 30 ja WE 40 kytkentäkaavat



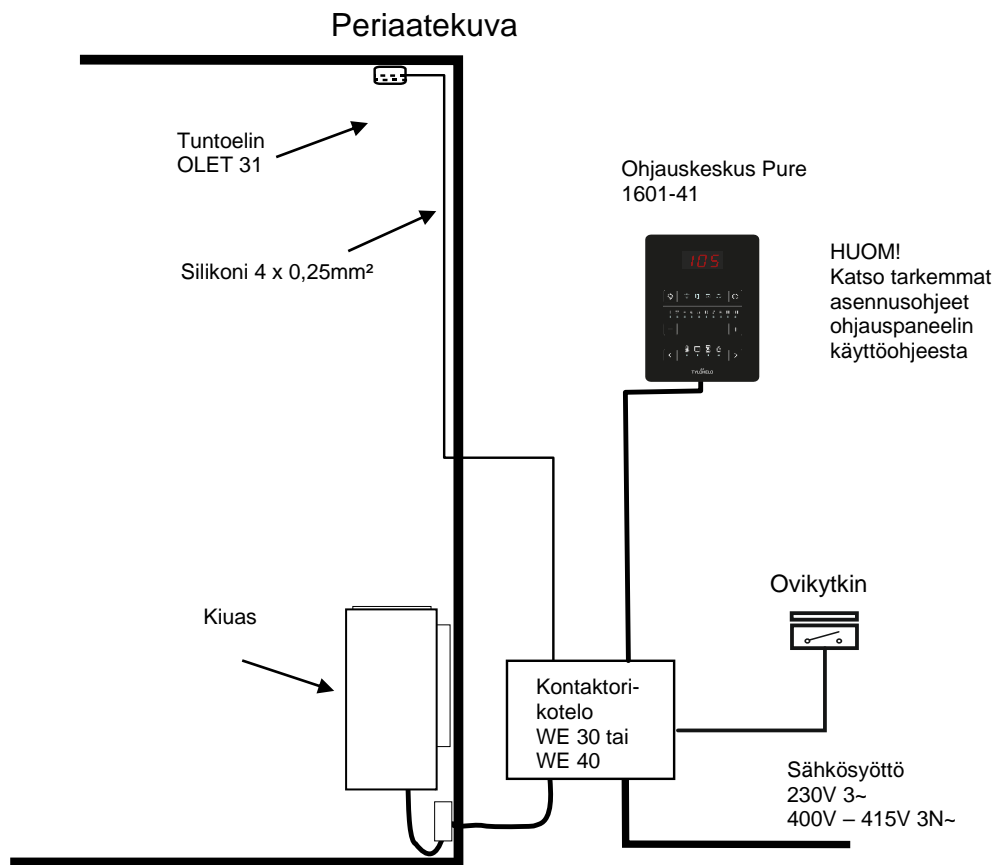
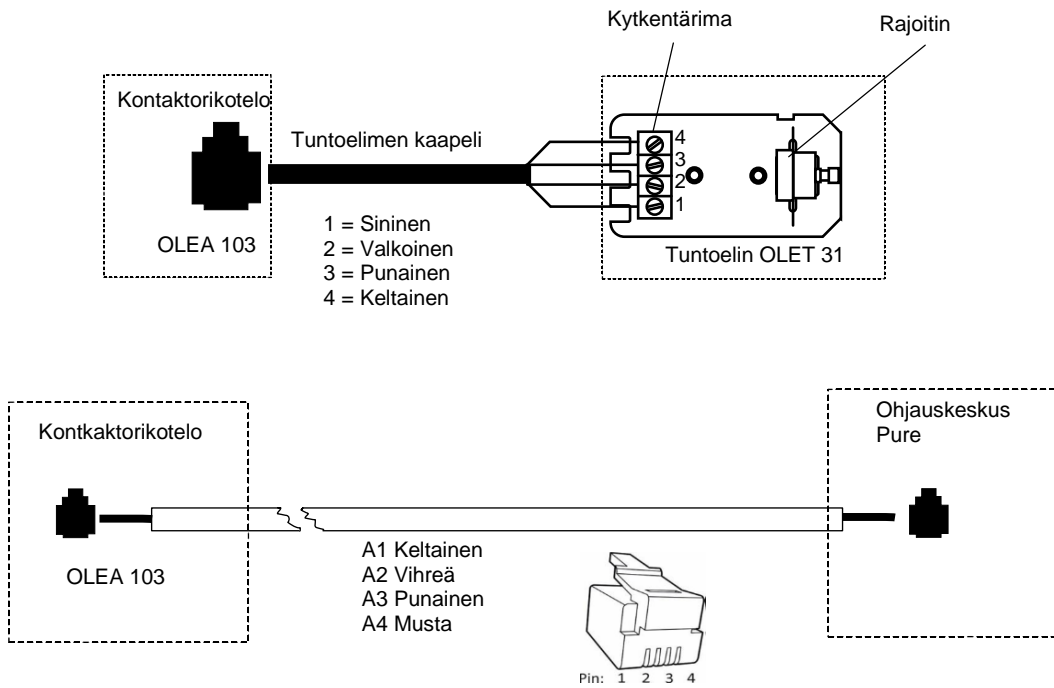
Kuva 9 Kiukaan kytkentäkaava



Kuva 10 Kontaktori WE 30 ja WE 40 kytkentäkaavat

1. Syöttö kontaktorikotelolle
2. Syöttö kiukaalle
3. Sähkölämmityksen ohjaus
4. Saunavalo
5. Ohjauskeskus Pure tai Elite
6. Tuntoelin OLET 31
7. Ovikytkin
8. Kauko-ohjaus painonappi
9. Lisä tuntoelin (Extra NTC)
10. Tuuletin

2.17 Periaatekuva kun ohjauskeskuksena on Pure



Kuva 11 Periaatekuva kun ohjauskeskuksena on Pure

### 3. Cup kiukaan varaosalista

Osa	Tuotenumero	Tuotenimitys	Cup 45 D	Cup 60 D	Cup 80 D
1	SP4071002	Perusrasti	1	1	1
2	SP7712000	Vedonpoistolaite NKWA 1	1	1	1
3	SP7812550	Verkkoliitin NLWD 1-1	1	1	1
4	SP4316222	Vastus SEPC 63 1500W/230V	3		
4	SP4316221	Vastus SEPC 64 2000W/230V		3	
4	SP4316220	Vastus SEPC 65 2670W/230V			3
5	SP7513002	Ristiuraruuvi M5 x 10	3	3	3

Taulukko 5 Cup D varaosat

### 4. ROHS

#### Ympäristönsuojeluun liittyviä ohjeita

Tämän tuotteen käyttöön päätyttyä sitä ei saa hävittää normaalin talousjätteen mukana, vaan se on toimitettava sähkö- ja elektroniikkalaitteiden kierrätykseen tarkoitettuun keräyspisteeseen.

Symboli tuotteessa, käyttöohjeessa tai pakkauksessa tarkoittaa sitä.



Valmistusaineet ovat kierrätettävissä merkintänsä mukaan. Käytettyjen laitteiden uudelleenkäytöllä, materiaalien hyödyntämisellä tai muulla uudelleenkäytöllä teet arvokkaan teon ympäristömme hyväksi. Tuote palautetaan ilman kiuaskiviä ja verhoukiviä kierrätyskeskukseen.

Tietoa kierrätyspaikoista saat kuntasi palvelupisteestä.

# helo

The genuine Finnish sauna

## Installations-och bruksanvisning **Cup D**

### ELAGGREGAT FÖR BASTU:

1712 – 45 – 04

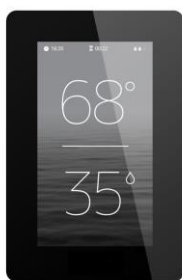
1712 – 60 – 04

1712 – 80 – 04

### STYRCENTRAL:



Pure



Elite



### KONTAKTORBOX:

2005 – 30 (WE – 30)

2005 – 40 (WE – 40)



WE 30



WE 40

<b>Innehåll</b>	<b>Sida</b>
1. VARNINGAR	3
1.1. Kontrollera innan du badar	3
1.2. Basturum	3
1.3. Information för användaren	3
1.4. Användning av aggregatets styrcentral	3
2. Uppvärmning av bastun	4
2.1. Rekommenderad ventilation i bastun	4
2.2. Installera sensorn nära en tilluftsventil	4
2.3. Takmontering av sensorn	5
2.4. Installera den extra NTC-givaren	5
2.5. Bastustenar	5
2.6. Om aggregatet inte värms upp	6
2.7. Förberedelser för installation av bastuaggregatet	6
2.8. Installation	6
2.9. Aggregatets säkerhetsavstånd och sensorns placering.	7
2.10. Anslutning av bastuaggregatet till elnätet	8
2.11. Korskoppling av eluppvärmningen	8
2.12. Placering av anslutningskabelns kopplingsdosa i bastun	9
2.13. Fjärrstyrning	9
2.14. Ordning på RJ10 -kontakter	9
2.15. Dörrkontakt	10
2.16. Kopplingsschema Cup aggregat och WE 30 och WE 40 kontaktorbox	11
2.17. Principskiss när styrcentral Pure	12
3. Lista över reservdelar till Cup D	13
4. ROHS	13

#### **Bilder och tabeller**

Bild 1	Rekommenderad ventilation i bastun	4
Bild 2	Aggregatets väggmontering	7
Bild 3	Aggregatets säkerhetsavstånd och sensorns placering 40mm från taket	7
Bild 4	Alternativ placering plats i taket, Sensor OLET 31 .....	7
Bild 5	Placering av kopplingsdosa	9
Bild 6	DIP-brytarplaceringar för användning av en elaggregat	9
Bild 7	Montering av dörrkontakten	10
Bild 8	Stift-order av RJ 10	10
Bild 9	Kopplingsschema	11
Bild 10	Kopplingsschema Kontaktorbox WE 30 och WE 40	11
Bild 11	Principskiss	12
Tabell 1	Skyddsavstånd	8
Tabell 2	Anslutningskablar och säkringar	8
Tabell 3	RJ 10 -kontaktidon på kretskortet	9
Tabell 4	Anslutning av dörrkontakt	10
Tabell 5	Lista över reservdelar till Cup	13



## 1. VARNINGAR

### 1.1. Kontrollera innan du badar

1. Att bastun är i lämpligt skick för bastubad.
2. Att dörren och fönstret är stängda.
3. Att stenarna i aggregatet är rekommenderade av tillverkaren, att stenarna täcker värmeelementen och är glest staplade.

OBS! Keramiska stenar får inte användas.

Huvudströmbrytaren är markerad på kontaktbox 0 - 1 med självhäftande etikett eller på strömbrytaren.

### 1.2. Basturum

Bastuns väggar och tak ska vara väl värmeisolerade. Alla ytor som lagrar värme, så som tegelytor och putsade ytor, ska isoleras. Vi rekommenderar att bastun kläs med träpanel invändigt. Om det finns byggmaterial som lagrar värme i bastun, som dekorationsstenar, glas etc., kan dessa ytor förlänga bastuns uppvärmningstid även om bastun för övrigt är väl isolerad (se sida 6, avsnitt 2.7 Förberedelser för installation av bastuaggregat).

### 1.3. Information för användaren

Denna apparat bör inte användas av barn under åtta år, personer med nedsatt fysisk, sensorisk eller mental förmåga eller med personer med bristande erfarenhet och kunskap om apparaten, såvida de inte har instruerats i säkert användande och om de risker som kan uppstå. Barn får inte leka med, rengöra eller utföra underhåll på apparaten utan övervakning. (7.12 EN 60335-1:2012)

### 1.4. Användning av aggregatets styrcentral

Se separat bruksanvisning för styrcentral.

Ytterligare information om bastubad hittar du på : [www.sauna360.com](http://www.sauna360.com)

Stapla om aggregatets stenar minst en gång varje år och byt ut söndervittrade stenar. På så sätt förbättras stenummetets luftcirkulation och motstånden håller längre.

Kontakta den butik där tillverkarens garantiservice utförs om problemsituationer uppstår.

## 2. Uppvärmning av bastun

Försäkra dig om att bastun är i lämpligt skick för att bada bastu innan aggregatet slås på. Aggregatet kan orsaka lukt när bastun värms upp för första gången. Om detta sker slås aggregatet av en stund och bastun vädras. Sedan kan du slå på aggregatet igen.

Bastun ska värmas upp ungefär en timme innan bastubadet så att stenarna hinner bli ordentligt varma och luften i bastun får en jämn temperatur.

Bastubadet blir behagligt vid en temperatur på cirka 70 °C.

**Inga föremål får placeras på aggregatet. Kläder får inte torkas på aggregatet eller i dess närhet.**

### 2.1. Rekommenderad ventilation i bastun

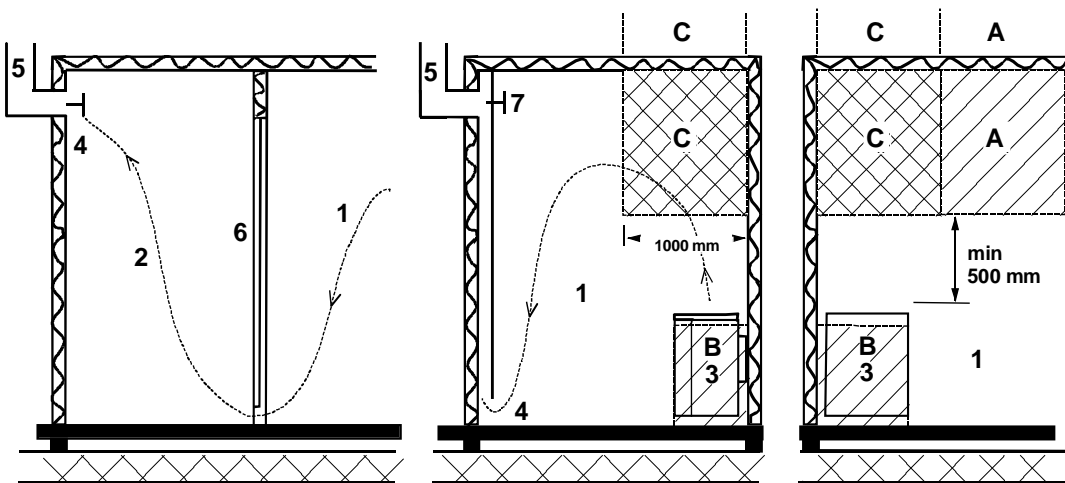


Bild 1 Rekommenderad ventilation i bastun

- |           |                         |                           |
|-----------|-------------------------|---------------------------|
| 1. Bastu  | 3. Elaggregat för bastu | 5. Rökgång eller rökkanal |
| 2. Badrum | 4. Avluftsventil        | 6. Bastuns dörr           |

7. Här kan man också installera en ventilationsventil som hålls stängd medan bastun värms upp och medan man badar.

Inom område A kan en inluftsventil för frisk luft placeras. Då måste man kontrollera att den friska luften som kommer in inte stör (kyler ned) aggregatets termostat som finns uppe vid taket.

Område B används för intag av frisk luft om bastun inte har en mekanisk ventilation. I detta fall ska avluftsventilen placeras minst 1 m högre än inluftsventilen.

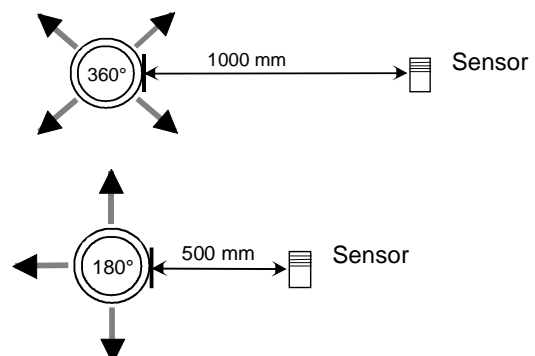
**INLUFTSVENTILEN FÖR FRISK LUFT FÅR INTE PLACERAS INOM OMRÅDE C OM TERMOSTATEN SOM STYR AGGREGATET OCKSÅ FINNS INOM OMRÅDE C.**

### 2.2. Installera sensorn nära en tilluftsventil

Luften i basturummet luft bör växlas sex gånger per timma.  
Tilluftsledningens diameter måste vara mellan 50 och 100 mm.

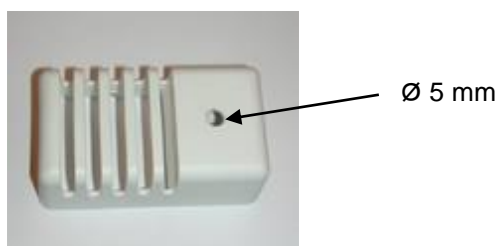
En rund lufttillförselventil (360°) måste installeras minst 1000 mm från sensorn.

En lufttillförselventil med en flödesriktande panel (180°) måste installeras minst 500 mm från sensorn. Luftflödet måste riktas bort från sensorn.



### 2.3. Takmontering av sensorn

Vid takmontering ska ett hål på 5 mm borrar i sensorns hölje så att eventuellt kondenserat vatten kan rinna ut. Spruta inte vatten direkt mot sensorn och stänk inte vatten på den med bastuskopan.



### 2.4. Installera den extra NTC-givaren

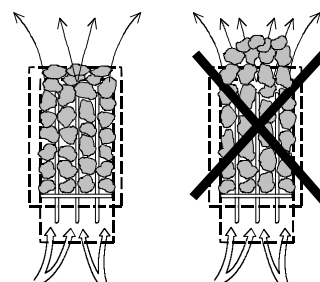
Den extra OLET 31-givaren ansluts till Ext NTC-kontakten på RJ10-kretskortet. Se kopplingsschemat för mer information. Extragivaren installeras på bastuväggen, inte längre än 500 mm från taket. När extragivaren har anslutits till kretskortet aktiveras den automatiskt. Det betyder att den temperatur som visas på kontrollpanelen mäts av extragivaren.

Den huvudgivare som sitter ovanför bastuaggregatet har endast begränsningskretsen som begränsar maxtemperaturen till 110 °C. Även om temperaturen ställs in på 110 °C på kontrollpanelen är maxtemperaturen som kan visas på panelen ungefär 90 °C, eftersom huvudgivaren ovanför aggregatet begränsar maxtemperaturen till 110 °C. Temperaturen i ett basturum är vanligtvis inställd på mellan 70 och 80 °C, beroende på individuella

### 2.5. Bastustenar

Bastustenar av bra kvalitet ska uppfylla följande villkor:

- Stenarna ska tåla hög värme och den värmeväxling som orsakas av att vattnet som kastas på stenarna förångas.
- Stenarna ska tvättas före användning för att undvika lukt och damm.
- Stenarna ska ha en ojämn yta så att det finns gott om ytor för vattnet att förångas på.
- Stenarna ska vara tillräckligt stora, ungefär 50-100 mm, för att luften ska kunna cirkulera mellan stenarna. På så vis förlängs värmeelementens hållbarhetstid.
- Stenarna ska staplas gles så att ventilationen mellan stenarna blir god. Värmeelementen får inte böjas ihop eller mot ramen.
- Stapla om stenarna regelbundet (minst en gång om året) och ersätt små och trasiga stenar med nya och större stenar.
- Töm stenfacket regelbundet, minst en gång per år vid privat bruk, och ta bort små och söndriga stenar och ersätt dem med nya stenar.
- Vid kommersiell användning ska detta ske minst en gång varannan månad.
- Stenarna ska staplas så att de täcker värmeelementen. Men stapla inte en stor hög med stenar på elementen. Information om lämplig mängd sten finns i Tabell 1 på sidan 8. Eventuella små stenar i stenförpackningen ska inte staplas på aggregatet.
- Garantin täcker inte fel som orsakats av små och tätt staplade stenar som hindrar luftcirkulationen mellan stenarna.
- Keramiska stenar får inte användas. De kan orsaka skador på aggregatet som inte omfattas av garantin.
- Använd inte täljsten som bastusten. Skador till följd av detta täcks inte av ugnsgarantin.
- Använd inte lavsten som bastusten. Skador till följd av detta täcks inte av ugnsgarantin.
- **AGGREGATET FÅR INTE ANVÄNDAS UTAN STENAR.**



## 2.6. Om aggregatet inte värms upp

Om aggregatet inte värms upp kontrolleras att:

- strömmen är påslagen
- aggregatets huvudsäkringar är hela
- styranordningen inte visar några felmeddelanden. Om styranordningen visar ett felmeddelande finns information i bruksanvisningen för styranordningen.

DEN PERSON SOM INSTALLERAR AGGREGATET SKA LÄMNA KVAR DENNA BRUKSANVISNING TILL ANVÄNDARNA.

## 2.7. Förberedelser för installation av bastuaggregatet

Kontrollera följande innan aggregatet installeras.

- Aggregatets effekt (kW) i förhållande till bastuns volym ( $m^3$ ). Information om rekommenderade mått finns i Tabell 1 på sidan 8. Minimimåttet får inte underskridas och maximimåttet får inte överskridas.
- Bastun ska vara minst 1900 mm hög.
- Oisolerade och murade stenväggar förlänger uppvärmningstiden. Varje kvadratmeter putsad yta i tak eller på väggar ökar bastuns volym med  $1,2 m^3$  och motsvarande effektbehov.
- Kontrollera i Tabell 2 på sidan 8 att säkringens storlek (A) och strömkabelns diameter ( $mm^2$ ) passar aggregatet.
- Kontrollera att skyddsavståndet runt aggregatet motsvarar rekommendationerna på sidan 8.
- Det ska finnas tillräckligt med utrymme runt aggregatets styrcentral för att utföra underhåll. Även en dörröppning kan inkluderas i detta utrymme.

## 2.8. Installation

Aggregatet installeras i bastun med hänsyn till skyddsavstånden på sidan 8. En tunn panel räcker inte som fästunderlag utan underlaget måste förstärkas med en bräda bakom panelen. Minimivstånderna på sidan 8 tabell 1 måste beaktas även om väggmaterialet inte är brännbart.

Väggar och tak får inte täckas med en enkel skyddsmantel, som t.ex. cementplatta med fiberförstärkning, eftersom den kan orsaka brandfara.

Endast ett aggregat får installeras i bastun

2.9. Aggregatets säkerhetsavstånd och sensorns placering.

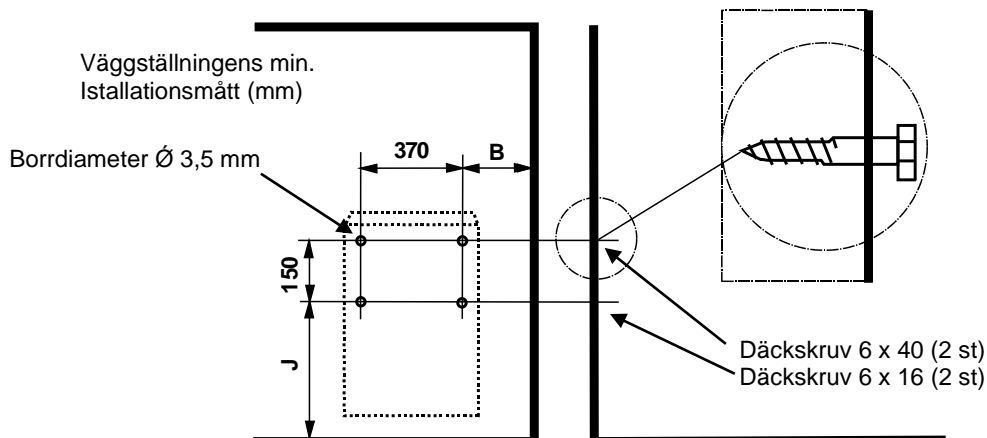


Bild 2 Aggregatets väggmontering

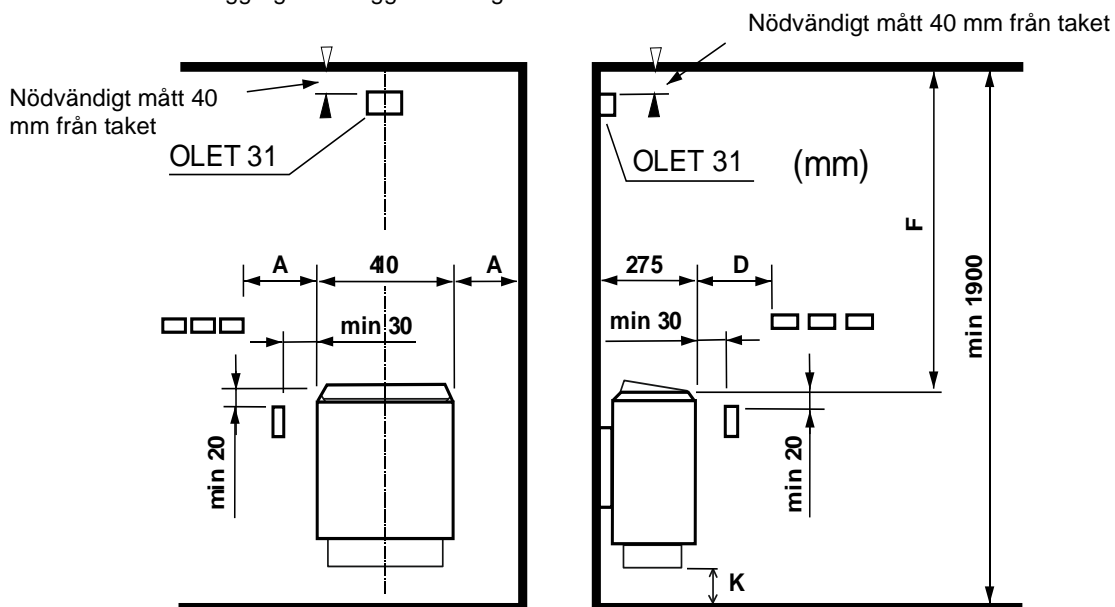


Bild 3 Aggregatets säkerhetsavstånd och sensorns placering 40mm från taket

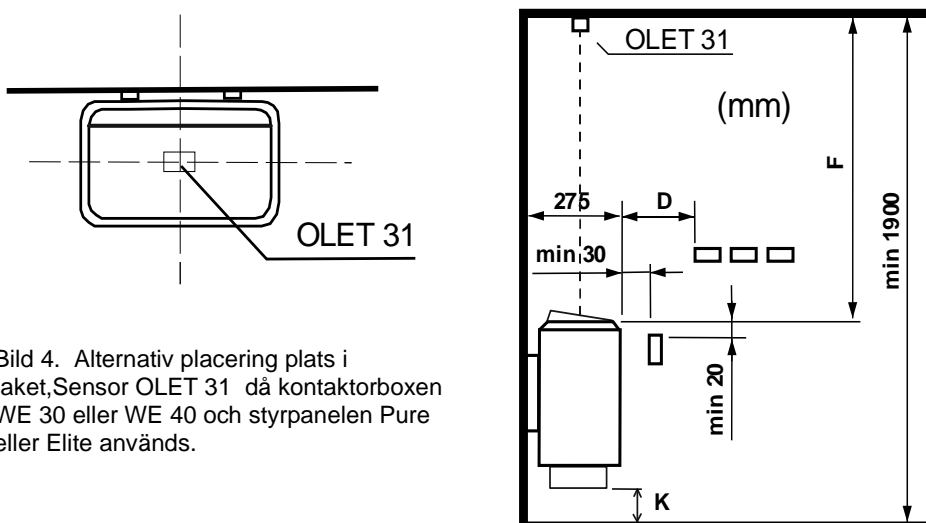


Bild 4. Alternativ placering plats i taket, Sensor OLET 31 då kontaktboxen WE 30 eller WE 40 och styrpanelen Pure eller Elite används.

Effekt	Basturum			Aggregatets minimiavstånd						Sten mängd		
	Volym		Höjd	Sidan från ytan	Fram från ytan	Till tak	Till golv				min. ca. kg	max. ca. kg
	min. m <sup>3</sup>	max. m <sup>3</sup>										
4,5	3	6	1900	50	80	1200	120	70	390	12		
6,0	5	9	1900	70	100	1250	120	90	390	20		
8,0	8	13	1900	100	150	1250	120	120	390	20		

Tabell 1 Skyddsavstånd

## 2.10. Anslutning av bastuaggregatet till elnätet

Allt anslutningsarbete får endast utföras av behörig elinstallatör enligt gällande föreskrifter. Elaggregatet till bastu ansluts halvfast till elnätet. Som anslutningskabel används H07RN-F (60245 IEC 66), alternativt en kabel som har motsvarande eller högre kvalitet. Andra kablar i aggregatet (till signallampen och eluppvärmningens styrning) ska också vara av motsvarande typ. PVC-isolerade kablar får inte användas som anslutningskablar.

En flerpolig kabel (t.ex. 7-polig) kan också användas som anslutningskabel om spänningen är den samma. Om man inte har separata säkringar för styrström ska genomskärningsytan på samtliga kablar vara den samma eller passa huvudsäkringens. En kabel som går separat till signallampen och nätanordningen i ett aggregat på t.ex. 8 kW ska ha en genomskärningsyta på minst 2,5 mm<sup>2</sup>.

Kopplingsdosan på bastuns vägg får inte placeras innanför aggregatets skyddsområde. Dosan ska placeras högst 500 mm från golvet.

Bild 5 Placering av kopplingsdosa (sidan 9). Om kopplingsdosan placeras mer än 500 mm från aggregatet kan den placeras högst 1 000 mm från golvet.

**OBS!** Att styra belysningen i bastun med kretskortet är bara möjligt med resistiva laster (glödlampor). Kretskortsreläet tål inte kapacitiva laster (switchade strömförsörjningsenheter). Om belysningsarmaturen i bastun har transformatorer, till exempel LED- eller halogenlampor, måste kretskortets relästyrning vara försedd med ett separat relä eller en separat kontakt för att styra belysningen.

Bastuaggregatets isolationsresistans:

Aggregatets värmeelement kan under vissa omständigheter, t.ex. en längre tid utan användning, absorbera fukt ur luften. Detta minskar isolationsresistansen och orsakar en läckström i värmeelementen, detta är ett ofarligt fenomen som försvinner efter några uppvärmningar. Undvik användning av läckströmsskydd i samband med bastuaggregat.

Vid installationen av aggregatet måste man beakta de gällande elsäkerhetsbestämmelserna.

Effekt	Aggregatets anslutningskabel H07RN -F/ 60245 IEC 66 mm <sup>2</sup>	Säkring	Aggregatets anslutningskabel H07RN -F/ 60245 IEC 66 mm <sup>2</sup>	Säkring	Aggregatets anslutningskabel H07RN -F/ 60245 IEC 66 mm <sup>2</sup>	Säkring
kW	400V 3N~	A	230V 3~	A	230V 1 N~ / 2~	A
4,5	5 x 1,5	3 x 10	4 x 2,5	3 x 16	3 x 4	1 x 20
6,0	5 x 1,5	3 x 10	4 x 2,5	3 x 16	3 x 10	1 x 35
8,0	5 x 2,5	3 x 16	4 x 6	3 x 25	3 x 10	1 x 35

Tabell 2 Anslutningskablar och säkringar

## 2.11. Korskoppling av eluppvärmningen

Eluppvärmningens styrning gäller bostäder som har eluppvärmning.

I bastuaggregatet finns kopplingsstycken (märkta med 55) för styrning av eluppvärmningens korskoppling.

Kopplingsstyckena 55 och motstånden har samtidigt en spänning på 230V

### 2.12. Placering av anslutningskabelns kopplingsdosa i bastun

A = Minsta skyddsavstånd

1. Rekommenderad placering av kopplingsdosan.
2. I detta utrymme bör en silumindosa användas.
3. Detta utrymme bör undvikas. En silumindosa ska alltid användas.

I andra utrymmen ska värmetåliga dosor (T 125 °C) och värmetåliga kablar (T 170 °C) användas. Kopplingsdosan får inte blockeras. Elleverantörens anvisningar och föreskrifter ska följas när dosan installeras i utrymme 2 eller 3.

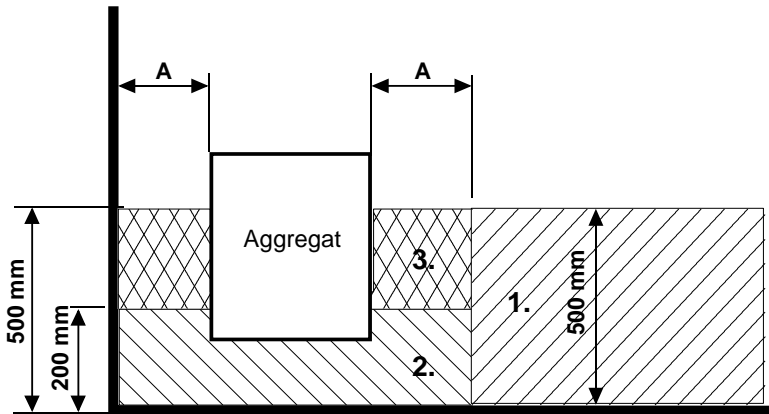


Bild 5 Placering av kopplingsdosa

### 2.13. Fjärrstyrning

Aggregatet kan fjärrstyras genom att man ansluter en sluten kontakt, som kan lösas ut via pulser, till anslutningarna 3 och 4 på ett RJ10-kretskort. Rekommenderad kabelstorlek är AWG 24 eller 26. Maxlängden på en AGW 24-kabel är 200 m.

Maxlängden på en AGW 26-kabel är 130 m.

**OBS! Bastu bestämmelserna kräver att man installerar en dörrkontakt om bastun kopplas på från en panel ut- anför bastun.**

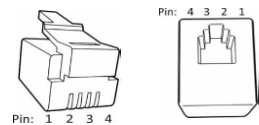
En märklampa kan kopplas till fjärrstarten, denna indikerar att ett fjärrkommando har startat bastun.

Om märklampen blinkar snabbt är det en indikation på ett fel, som har orsakats av att bastudörren stått öppen mera än 5 minuter, varvid bastuugnen stängts av automatiskt.

Bastu ugnen är påkopplad så länge som man ställt in på panelen (privatbruk max 6h). Med fjärrstyrningen kan man även stänga av bastuaggregatet när som helst.

### 2.14. Ordning på RJ10 -kontakter

**OBS! Felaktiga anslutningar kan leda till att kretskortet förstörs.**

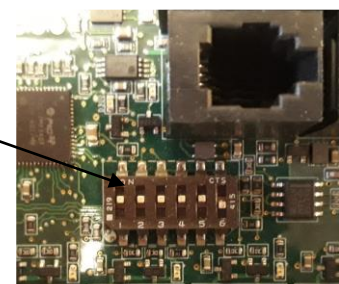


Extragivare (NTC)			Fjärrkontrollsbrytare (ext. brytare)			Dörrkontakt		
Stift 1			Stift 1			Stift 1		
Stift 2	NTC 10 KOhm	3,3 V	Stift 2			Stift 2	Larm-LED	GND (jord)
Stift 3	NTC 10 KOhm	CPU	Stift 3	Till brytare	GND (jord)	Stift 3	Dörrkontakt	GND (jord)
Stift 4			Stift 4	Till brytare	12 VDC	Stift 4	Dörrkontakt	12 VDC

Givare (Sec/NTC)		
Stift 1	Ändstopp	GND (jord)
Stift 2	NTC 10 KOhm	3,3 V
Stift 3	NTC 10 KOhm	CPU
Stift 4	Ändstopp	10 V

Tabell 3 RJ 10 -kontakt don på kretskortet

Bild 6 DIP-brytarplaceringar för användning av en elaggregat



### 2.15. Dörrkontakt

Dörrkontakten är den kontakt som sitter på bastuns dörr. Kontakten uppfyller kraven i gällande bestämmelser. Alla offentliga och privata bastuutrymmen där bastuaggregatet kan startas från en plats utanför bastun, till exempel med en på/av-knapp eller liknande, måste vara försedda med en dörrkontakt.

Kontrollpanelen registrerar automatiskt när dörrkontakten ansluts till bastuaggregatets kretskort OLEA 103. När bastun används för första gången efter installation ska dörren till bastun stängas och aggregatet slås på med hjälp av huvudströmbrytaren.

Om dörren öppnas innan uppvärmningssekvensen startas (förinställd uppvärmning) inaktiveras den automatiska användningen (fjärranvändningen) efter en minut. När dörren har stängts ska funktionen startas om via kontrollpanelen.

Om dörren har varit öppen i mer än fem minuter medan aggregatet är igång stängs aggregatet automatiskt av. När dörren har stängts kan aggregatet startas på nytt via kontrollpanelen. Felindikeringslampan (om en sådan är installerad) börjar blinka. Se monteringsanvisningarna nedan.

#### Anvisningar för montering och anslutning av dörrkontakt

Dörrkontakten ska monteras på utsidan av bastun, på övre delen av dörrkarmen, minst 300 mm från det inre hörnet.

Kontakt delen ska monteras på dörrkarmen och magneten på själva dörren. Avståndet mellan kontakten och magneten ska vara 18 mm.

Om dörrkontakten ska monteras på den övre delen av dörren rekommenderar Sauna360 modellen med produktnummer 0043233, SSTL 8260371.

Om dörrkontakten ska monteras på den nedre delen av dörren rekommenderar Sauna360 modellen med produktnummer SP11000326, 8263280. Se monteringsanvisningarna och bruksanvisningen som medföljer aggregatet.

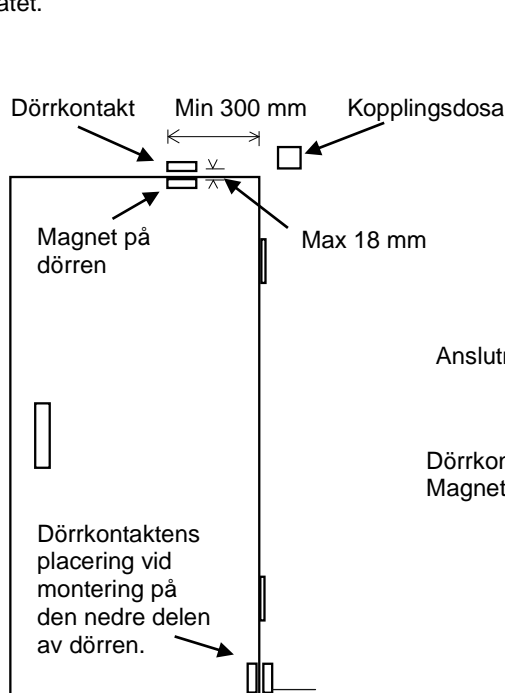


Bild 7 Montering av dörrkontakten

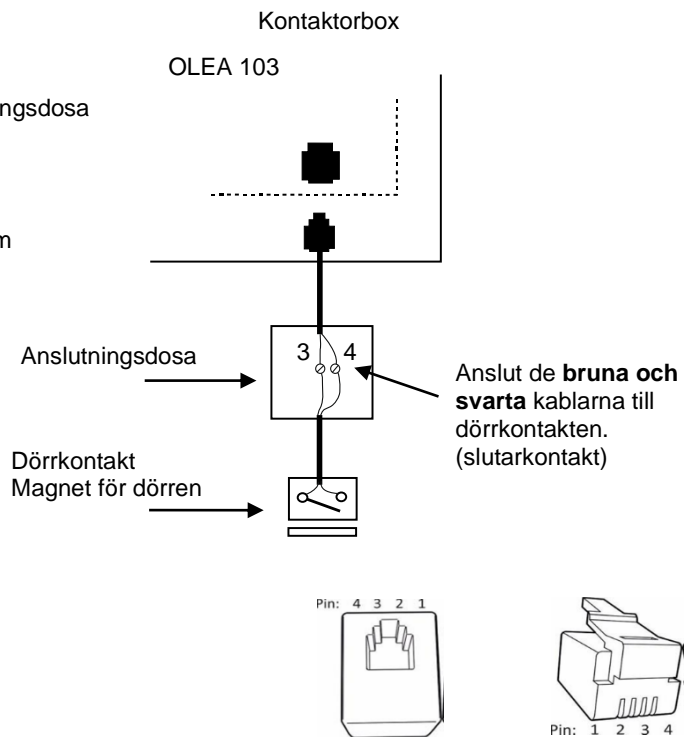


Bild 8 Stift-order av RJ 10

Dörrkontakt			Färg på ledare
Stift 1			
Stift 2			
Stift 3	Dörrkontakt	GND (jord)	Orange
Stift 4	Dörrkontakt	12 VDC	Grön/vit

Tabell 4 Anslutning av dörrkontakt



2.16. Kopplingschema Cup aggregat och WE 30 och WE 40 kontaktorbox

Bild 9 Kopplingschema Cup aggregat

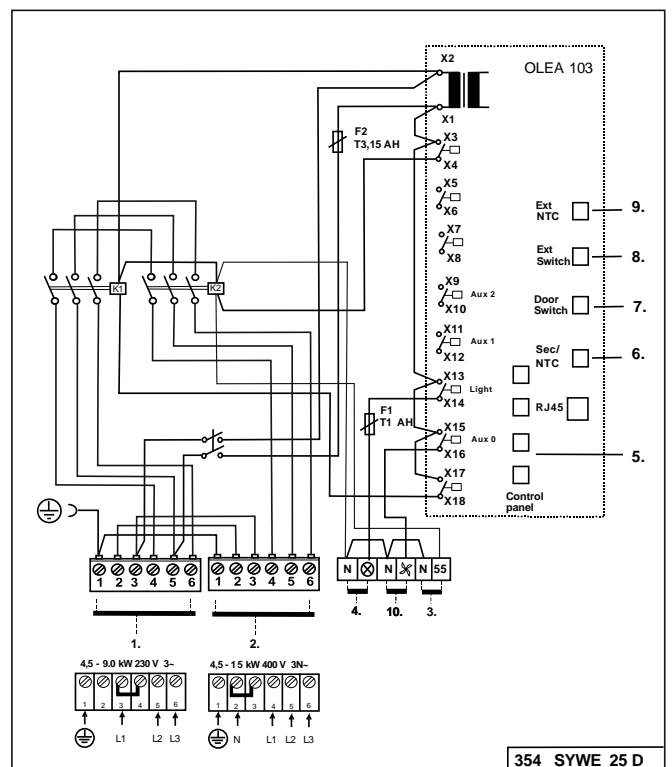
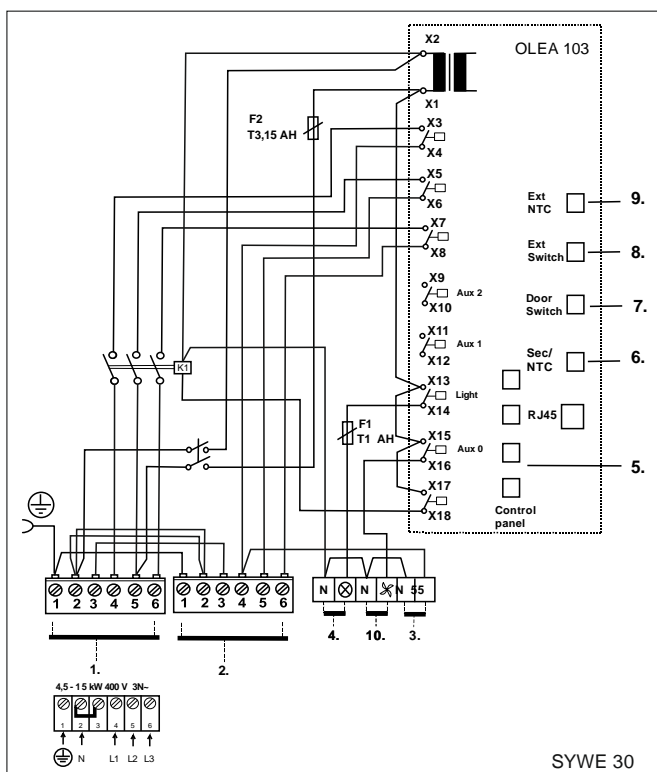
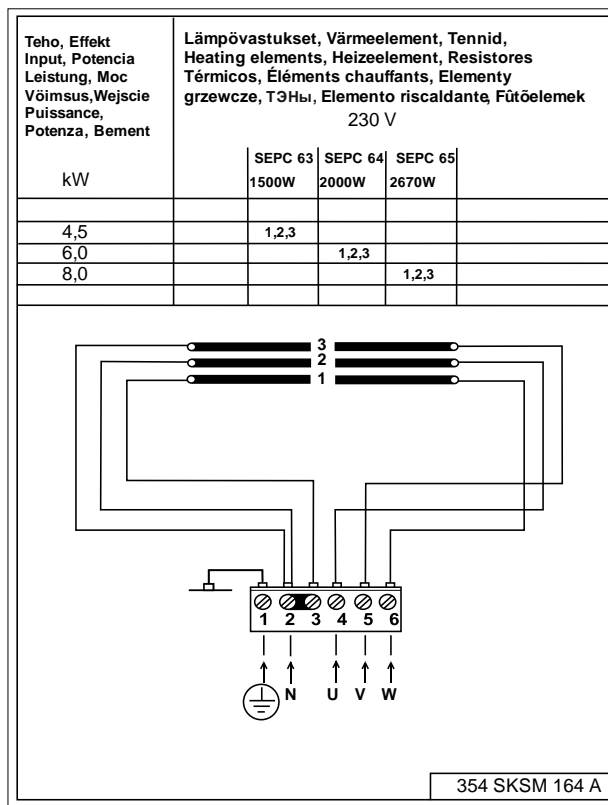


Bild 10 Kopplingschema Kontaktorbox WE 30 och WE 40

1. Nätet till kontaktorbox
2. Nätet till bastuaggreat
3. El. förregling av annan el. förbrukare
4. Bastu belysning
5. Styrpanel Pure eller Elite
6. Sensor OLET 31
7. Dörrströmbrytare
8. Fjärrkontroll
9. Sensor extra (Extra NTC)
10. Fläkt

**2.17. Principskiss när styrcentral Pure**

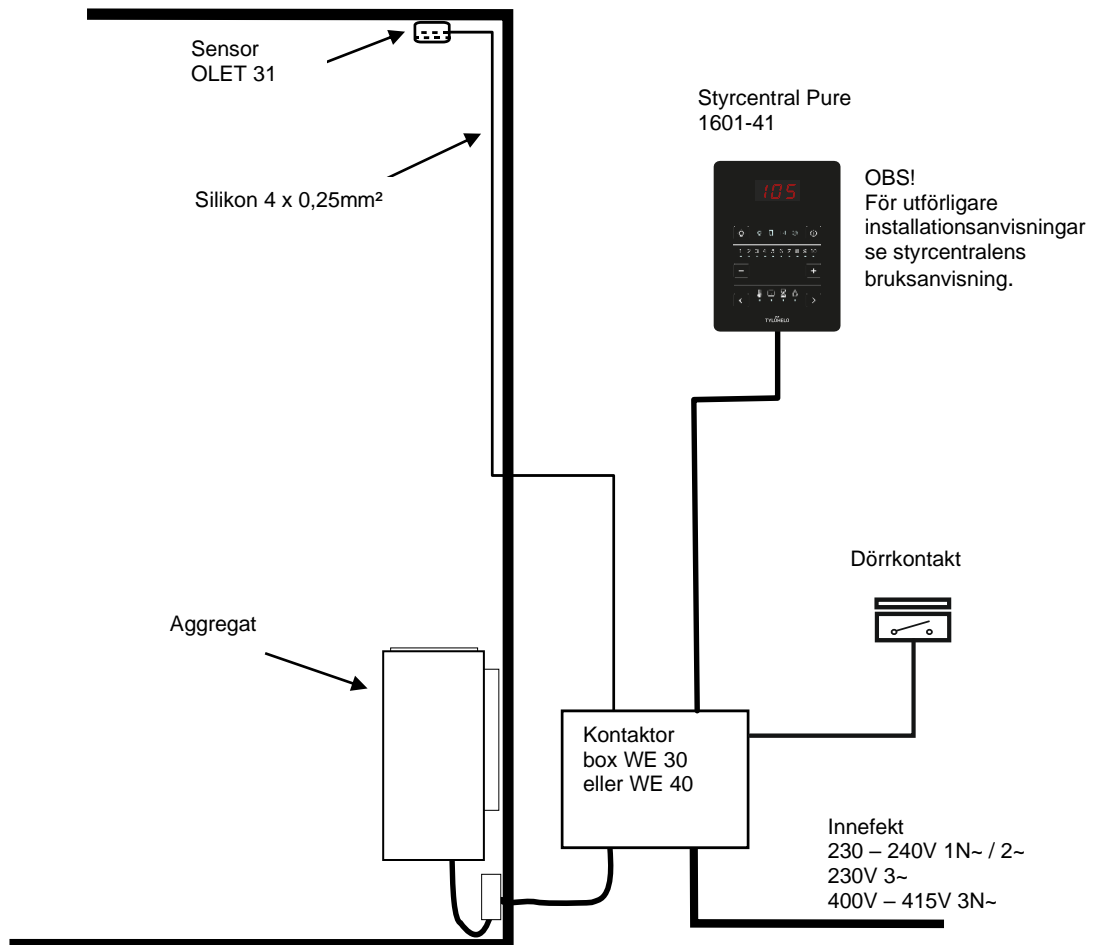
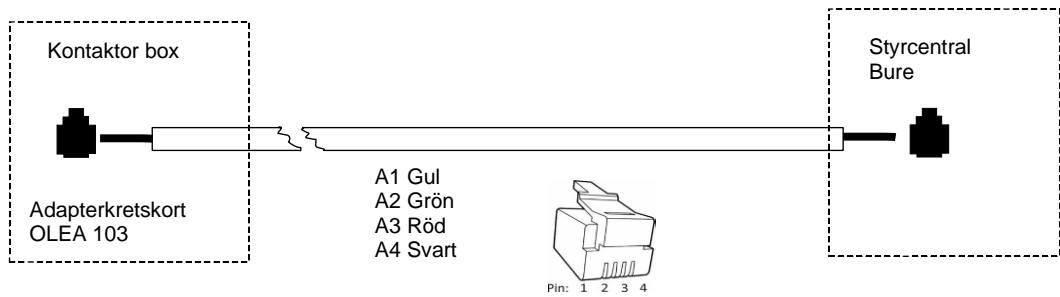
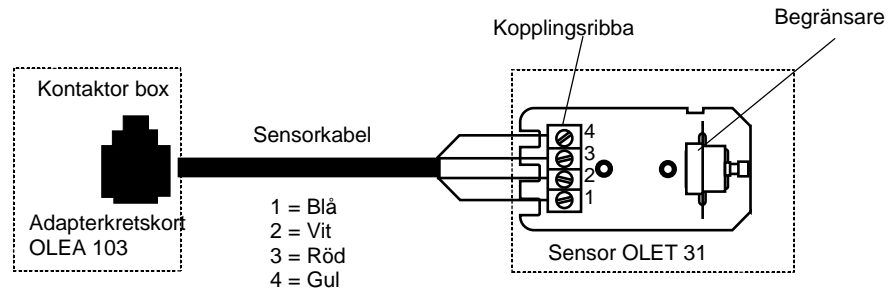


Bild 11 Principskiss

### 3. Lista över reservdelar till Cup D

Del	Producktnummer	Produktnamn	Cup 45 D	Cup 60 D	Cup 80 D
1	SP4071002	Cup stenrost	1	1	1
2	SP7712000	Dragavlastare NKWA 1	1	1	1
3	SP7812550	Kopplingsplint NLWD 1-1	1	1	1
4	SP4316222	Motstånd SEPC 63 230V 1500W	3	-	-
4	SP4316221	Motstånd SEPC 64 230V 2000W	-	3	-
4	SP4316220	Motstånd SEPC 65 230V 2670W	-	-	3
5	SP7513002	Stjärnskruv M5 x 10	3	3	3

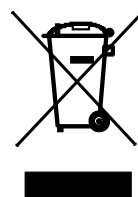
Tabell 5 Lista över reservdelar till Cup

### 4. ROHS

#### Anvisningar för miljöskydd

Denna produkt får inte kastas med vanliga hushållssopor när den inte längre används. Istället ska den levereras till en återvinningsplats för elektriska och elektroniska apparater.

Symbolen på produkten, handboken eller förpackningen refererar till detta.



De olika materialen kan återvinnas enligt märkningen på dem. Genom att återanvända, nyttja materialen eller på annat sätt återanvända utsliten utrustning, bidrar du till att skydda vår miljö. Produkten returneras till återvinningscentralen utan bastusten och eventuell täljstensmantel.

Vänligen kontakta de kommunala myndigheterna för att ta reda på var du hittar närmaste återvinningsplats.

# helo

The genuine Finnish sauna

## Installation and User Manual **Cup D**

### ELECTRIC SAUNA HEATER:

1712 – 45 – 04  
1712 – 60 – 04  
1712 – 80 – 04



### CONTROL PANEL:



Pure



Elite

### CONTACTOR BOX

WE 30 (2005 – 30)  
WE 40 (2005 – 40)



WE 30



WE 40

<b>Contents</b>	<b>Page</b>
1.WARNINGS	3
1.1. Check before taking a sauna bath	3
1.2. Sauna room	3
1.3. Information for users	3
1.4. Operation of the sauna heater controls	3
2.Heating the sauna	4
2.1. Recommended sauna room ventilation	4
2.2. Installing the sensor near a supply air vent	4
2.3. Ceiling installation of the sensor	5
2.4. Installing the Extra NTC sensor	5
2.5. Sauna heater stones	5
2.6. If the sauna heater will not heat up	6
2.7. Preparing for sauna heater installation	6
2.8. Installation	6
2.9. Heater safety distances and sensor position	7
2.10. Connection of the sauna heater to the mains	8
2.11. Electric heating toggle	8
2.12. Locating the connecting box for the connection cable in the sauna room	9
2.13. Remote controlling	9
2.14. Order of RJ 10 connectors	9
2.15. Door switch	10
2.16. Wiring diagram Cup Heater and Contactor box WE 30 and WE 40	11
2.17. Principle image when Pure is used as control panel	12
3. Spare parts for Cup D -electric sauna heater	13
4. ROHS	13

**Figures and tables**

Figure 1. Rekommeded sauna room ventilation	4
Figure 2. Heater installation to wall	7
Figure 3. Heater safety distances and sensor position to wall 40 mm from ceiling	7
Figure 4. Alternative installation location	7
Figure 5. Location for the connection box	9
Figure 6. PCB OLEA 103	9
Figure 7. Installing the door switch	10
Figure 8. Pin - order of RJ 10	10
Figure 9. Wiring diagram for the sauna heater	11
Figure 10. Wiring diagram Contactor box WE 30 and WE 40	11
Figure 11. Principle image	12
Table 1. Safety clearances	8
Table 2. Connection cable and fuses	8
Table 3. RJ 10 connectors to circuit board	9
Table 4. Connecting the door switch.	10
Table 5. Spare parts for Cup D	13

## 1. WARNINGS

### 1.1. Check before taking a sauna bath

1. The sauna room is suitable for taking a sauna bath.
2. The door and the window are closed.
3. The sauna heater is topped with stones that comply with the manufacturer's recommendations, the heating elements are covered with stones, and the stones are piled sparsely.

NOTE! Ceramic rocks are not allowed.

The main switch is marked on the contactor box with a 0 – 1 label or on the switch.

### 1.2. Sauna room

The walls and ceiling of a sauna room should be thermally well insulated. All surfaces that store heat, such as tiled and plastered surfaces must be insulated. It is recommended to use wooden panel cladding inside the sauna room. If there are heat storage elements in the sauna room, such as decorative stone, glass etc., note that these elements may extend the pre-heating period even though the sauna room is otherwise well insulated (see page 6, section 2.7 Preparing for sauna heater installation).

### 1.3. Information for users

This appliance may not be used by children aged less than eight years, by persons with reduced physical, sensory or mental capabilities, or by persons lacking experience and knowledge regarding its operation only if such have been given instructions on the safe use of the device and the risks involved. Children must not be allowed to play with the appliance or to clean and service it without supervision. (7.12 EN 60335-1:2012)

### 1.4. Operation of the sauna heater controls

Refer to the specific control panel operating instructions.

Rearrange the sauna stones at least once a year and replace any weathered stones. This enhances air circulation between the stones, which extends the useful life of the thermal resistors.

If you encounter any problems, please contact the manufacturer's warranty service shop.

For additional information about enjoying a sauna bath, please visit our website at : [www.sauna360.com](http://www.sauna360.com)

## 2. Heating the sauna

Before turning the sauna heater on, make sure the sauna room is suitable for taking a sauna bath. When heated for the first time, the sauna heater may emit some odour. If you detect any odour while the sauna heater warms up, disconnect the sauna heater briefly, and air the room. Then turn the sauna heater back on.

You should turn the sauna heater on roughly an hour before you plan to take a sauna bath, so that the stones have time to heat up properly and the air warms up evenly in the sauna room.

Pleasant, smooth sauna bath temperature is about 70 °C.

**Do not put any objects on the sauna heater. Do not dry clothes on the sauna heater or anywhere in its vicinity.**

### 2.1. Recommended sauna room ventilation

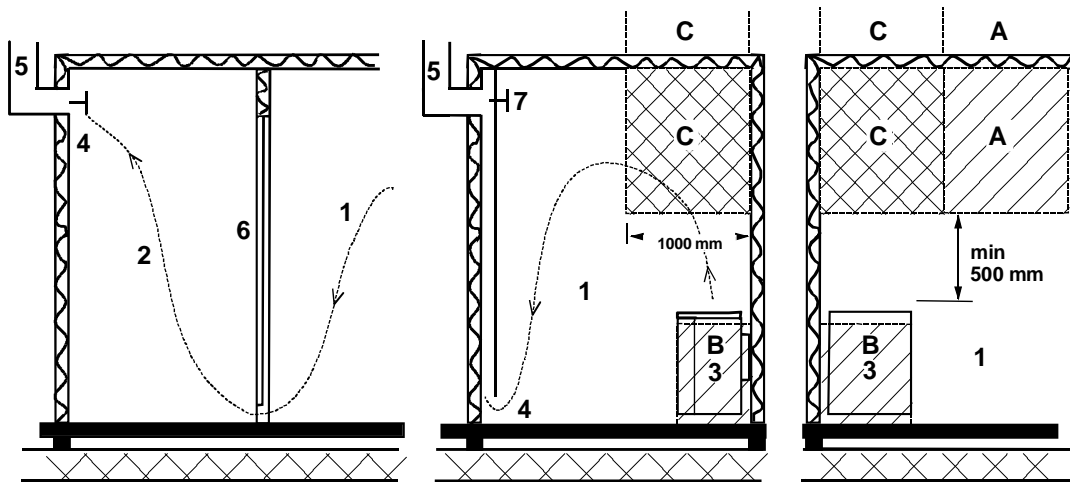


Figure 1 Recommended sauna room ventilation

- 1. Sauna room
- 2. Washroom
- 3. Electric sauna heater
- 4. Exhaust valve
- 5. Exhaust flue or channel
- 6. Door to the sauna room

7. A ventilation valve can be installed here to be kept closed while the sauna is heated and during bathing.

Inlet vent can be positioned in the A zone. Make sure the incoming fresh air will not interfere with (i.e. cool down) the sauna heater's thermostat near the ceiling.

The B zone serves as the incoming air zone, if the sauna room isn't fitted with forced ventilation. In this case, the exhaust valve is installed min 1m higher than the inlet valve.

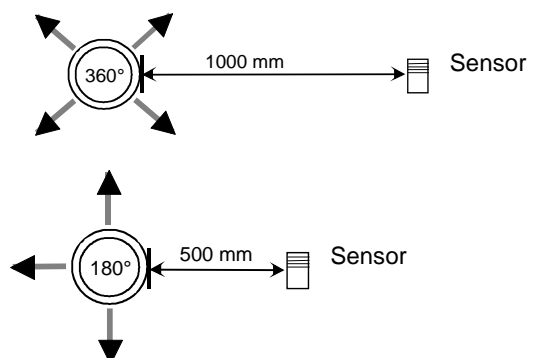
**DO NOT INSTALL INLET VALVE WITHIN ZONE C, IF THE SAUNA HEATER'S CONTROL THERMOSTAT IS LOCATED IN THE SAME ZONE.**

### 2.2. Installing the sensor near a supply air vent

The sauna room air should be exchanged six times in an hour. The diameter of the supply air pipe should be between 50 and 100 mm.

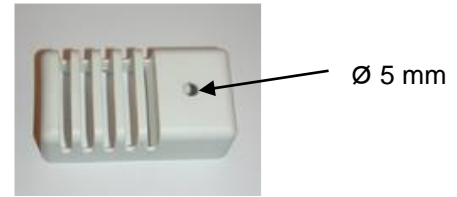
A circular air supply vent (360°) must be installed at least 1000 mm away from the sensor.

An air supply vent with a flow-directing panel (180°) must be installed at least 500 mm away from the sensor. Air flow must be directed away from the sensor.



### 2.3. Ceiling installation of the sensor

In ceiling installation, a 5-mm hole must be drilled to the sensor case to allow any condensed water to drain.  
Do not spray water directly towards the sensor or splash water at it with a sauna scoop.



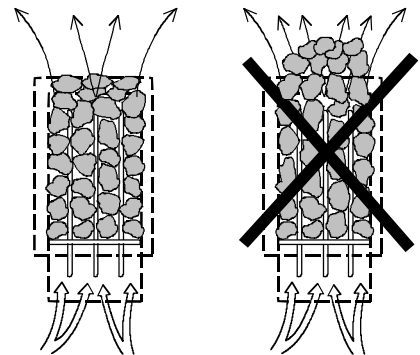
### 2.4. Installing the Extra NTC sensor

The additional OLET 31 sensor is connected to the Ext NTC connector on the RJ10 circuit board. For more details, refer to the switch diagram. The additional sensor is installed on the sauna room wall no more than 500 mm from the ceiling. Once the additional sensor has been connected to the circuit board, it is automatically activated. This means that the temperature shown on the control panel is measured by the additional sensor. The primary sensor installed above the sauna heater only has the limiter circuit that limits the maximum temperature to 110 °C. Even if the temperature is set to 110 °C on the control panel, the maximum temperature that can be shown on the panel is approximately 90 °C, as the primary sensor above the heater limits the maximum temperature to 110 °C. Depending on individual preferences, the temperature of a sauna room is typically set between 70 and 80 °C.

### 2.5. Sauna heater stones

Quality stones meet the following requirements:

- Sauna stones should withstand heat and heat variation caused by vaporisation of the water thrown on the stones.
- Stones should be rinsed before use in order to avoid odour and dust.
- Sauna stones should have an uneven surface to supply a larger surface for the water to evaporate from.
- Sauna stones should be large enough, measuring about 50–100 mm to allow good ventilation between the stones. This extends the useful life of the heating elements.
- Sauna stones should be piled sparsely in order to enhance ventilation between the stones. Do not bend the heating elements together or against the frame.
- Rearrange the stones regularly (at least once a year) and replace small and broken stones with new, larger stones.
- Empty the stone compartment regularly, at least once a year in private use, remove small and broken stones and replace them with new ones.
- In commercial use this operation must be performed at least every second month.
- Stones are piled so that they cover the heating elements. Do not, however, pile a large heap of stones on the heating elements. For a sufficient amount of stones refer to Table 1 on page 8. Any small stones in the package of stones must not be piled on the sauna heater.
- The warranty does not cover defects resulting from poor ventilation caused by small and tightly packed stones.
- Structural clay tiles are not allowed. They may cause damage to the sauna heater that will not be covered by the warranty.
- Do not use soapstone as sauna rocks. Any damages resulting from this will not be covered by the stove warranty.
- Do not use lava stone as sauna rocks. Any damages resulting from this will not be covered by the stove warranty.
- **DO NOT USE THE HEATER WITHOUT STONES.**





## 2.6. If the sauna heater will not heat up

If the sauna heater will not heat up, please check that:

- the power is on;
- the main fuses of the sauna heater are intact;
- is there any error messages on the control panel. In case of an error message on the control panel, please refer to the control panel instructions.

THE PERSON INSTALLING THE SAUNA HEATER SHOULD LEAVE THESE INSTRUCTIONS AT THE PREMISES FOR THE FUTURE USER.

## 2.7. Preparing for sauna heater installation

Check the following before installing the sauna heater.

- The ratio of the heater's input (kW) and the sauna room's volume (m<sup>3</sup>). Volume recommendations are presented in Table 1 on page 8. The minimum and maximum volumes must not be exceeded.
- The sauna room height must be a min. of 1900 mm.
- Uninsulated and masonry stone walls extend the preheating time. Each square metre of plastered ceiling or wall surface adds 1.2 m<sup>3</sup> to the sauna room's volume.
- Check page 8 Table 2 for a suitable fuse size (A) and the correct diameter of the power supply cable (mm<sup>2</sup>) for the sauna heater in question.
- Conform to the specified safe clearance around the sauna heater. Please refer to page 8.
- There should be enough room around the sauna heater controls for maintenance purposes. Also a doorway can be considered as a maintenance area.

## 2.8. Installation

Follow the safety clearance specifications on page 8. when installing the sauna heater. Thin panel is not a suitable mounting base. The mounting base must be reinforced with timber behind the panel. The minimum clearances specified on page 8 table 1 must be followed also in case the sauna room wall materials are incombustible.

Walls or ceilings must not be clad with fibre-reinforced plaster board or other light-weight cladding, because they may cause a fire hazard.

A single sauna heater is allowed per a sauna room.

**2.9. Heater safety distances and sensor position**

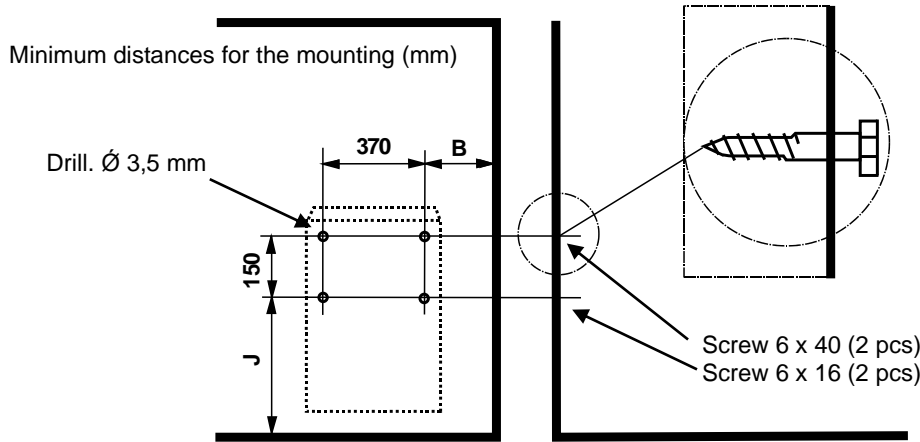


Figure 2 Heater installation to wall

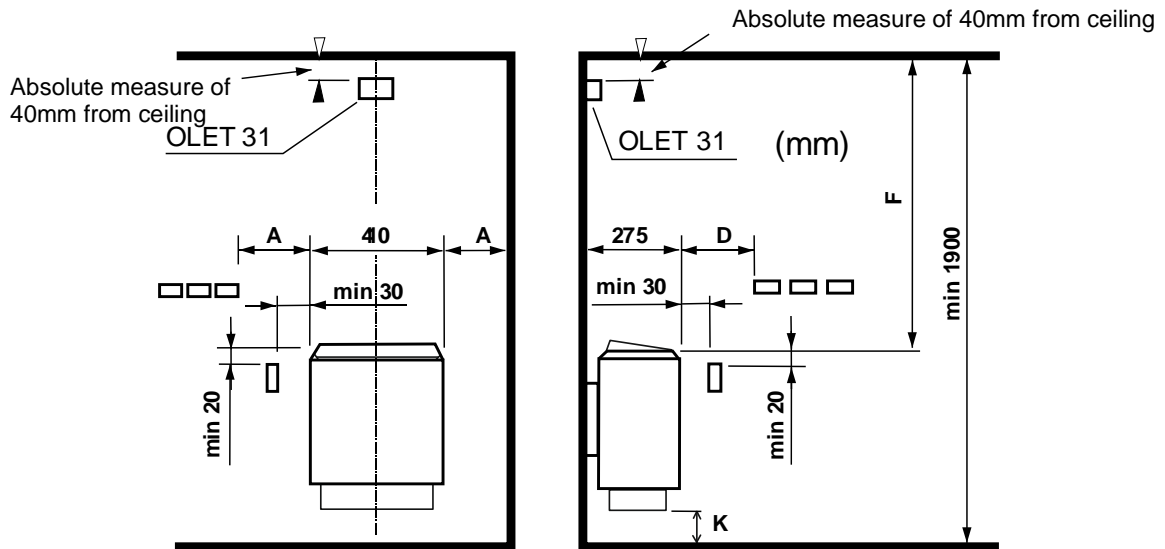


Figure 3 Heater safety distances and sensor position to wall 40 mm from ceiling

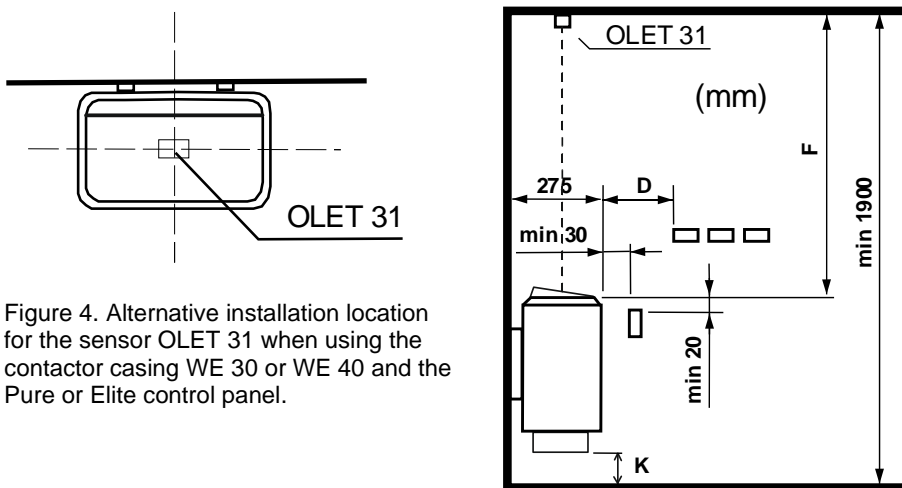


Figure 4. Alternative installation location for the sensor OLET 31 when using the contactor casing WE 30 or WE 40 and the Pure or Elite control panel.

Power kW	Saunaroom			Minimum distance to						Stone Circa kg
	Volume		Height min. mm	Side wall A mm	In front of D mm	Ceiling F mm	Floor K mm	B mm	J mm	
	min. m <sup>3</sup>	max. m <sup>3</sup>								
4,5	3	6	1900	50	80	1200	120	70	390	12
6,0	5	9	1900	70	100	1250	120	90	390	20
8,0	8	13	1900	100	150	1250	120	120	390	20

Table 1 Safety clearances

## 2.10. Connection of the sauna heater to the mains

The sauna heater must be connected to the mains by a qualified electrician and in compliance with current regulations. Sauna heater is connected with a semi-permanent connection. Use H07RN-F (60245 IEC 66) cables or a corresponding type. Other output cables (signal lamp, electric heating toggle) must also adhere to these recommendations. Do not use PVC insulated cable as a connection cable for the sauna heater.

A multipolar (e.g. 7-pole) cable is allowed, if the voltage is the same. In the absence of a separate control current fuse, the diameter of all cables must be the same, i.e. in accordance with the front fuse. For example, in an 8 kW sauna heater the diameter of separate cables to the signal lamp and the mains control unit has to be at least 2.5 mm<sup>2</sup>.

The connecting box on the sauna wall should be located within the minimum safety clearance specified for the sauna heater. The maximum height for the connection box is 500 mm from the floor (figure 5 Location for the connection box, page 9). If the connection box is located at 500 mm distance from the heater, the maximum height is 1000 mm from the floor.

Sauna heater insulation resistance: The sauna heater heating elements may absorb moisture from air, e.g. during storage. This may cause bleeder currents. The moisture will be gone after a few heating sessions. Do not connect the heater power supply through a ground fault interrupter.

Adhere to the effective electrical safety regulation when installing the sauna heater.

Power kW	Sauna heater's connection cable H07RN -F/ 60245 IEC 66 mm <sup>2</sup> 400V 3N~	Fuse A	Sauna heater's connection cable H07RN -F/ 60245 IEC 66 mm <sup>2</sup> 230V 3~	Fuse A	Sauna heater's connection cable H07RN -F/ 60245 IEC 66 mm <sup>2</sup> 230V 1 N~ / 2~	Fuse A
4,5	5 x 1,5	3 x 10	4 x 2,5	3 x 16	3 x 4	1 x 20
6,0	5 x 1,5	3 x 10	4 x 2,5	3 x 16	3 x 10	1 x 35
8,0	5 x 2,5	3 x 16	4 x 6	3 x 25	3 x 10	1 x 35

Table 2 Connection cable and fuses

## 2.11. Electric heating toggle

Electric heating toggle applies to homes with an electric heating system.

Sauna heater has connections (marked N-55) for controlling the electric heating toggle. Connectors N-55 and the heating elements are simultaneously live (230V). The sauna heater thermostat also controls the heating toggle. In other words, home heating turns on once the sauna thermostat cuts power off the sauna heater.

### 2.12. Locating the connecting box for the connection cable in the sauna room

A = Specified minimum safety clearance

1. Recommended location for the connecting box
2. Silumin box recommended in this area.
3. This area should be avoided. Always use a silumin box.

In other areas, use a heat-resisting box (T 125 °C) and heat-resisting cables (T 170 °C). The connection box must be clear of obstacles. When installing the connection box to zones 2 or 3, refer to the instructions and regulations of the local energy supplier.

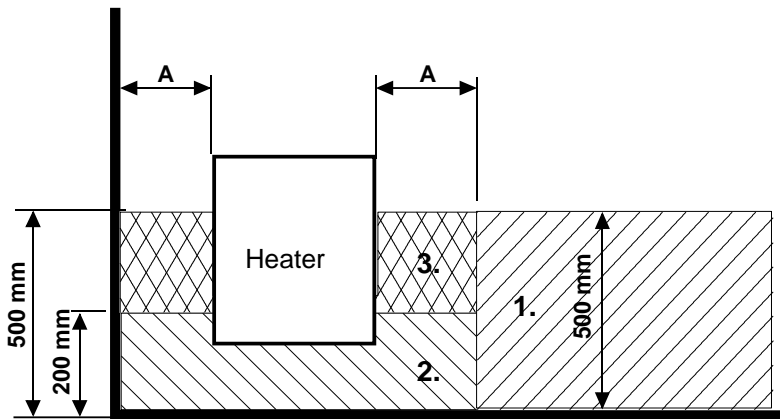


Figure 5 Location for the connection box

### 2.13. Remote controlling

The Heater can be remotely controlled by connecting a closed contactor, which can be pulse triggered, to connectors 3 and 4 of a RJ10 circuit board. The recommended cable size is AWG 24 or 26.

The maximum length of an AWG 24 cable is 200 m.

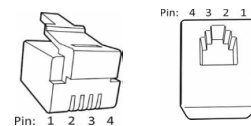
The maximum length of an AWG 26 cable is 130 m.

Note! The sauna standard requires a door switch if the sauna heater is controlled from outside the sauna. An indicator light can be connected to the remote button terminal, it will be lit up when the remote command is activated. The indicator light shows an error by blinking rapidly, this error is caused by keeping the sauna door open for more than 5 minutes, the sauna heater will be shut down automatically.

The remotely operated sauna heater stays on as long as the setting in the control panel (in private us max 6h). The sauna heater can be shut off at any time by the remote-control device.

### 2.14. Order of RJ 10 connectors

**NOTE: Incorrect connections may break a circuit board.**

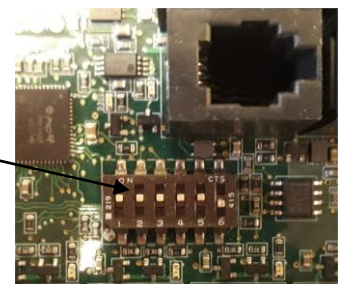


Additional sensor (NTC)			Remote control switch (Ext switch)			Door switch		
Pin 1			Pin 1			Pin 1		
Pin 2	NTC 10 kOhm	3.3 V	Pin 2			Pin 2	Alarm LED	GND
Pin 3	NTC 10 kOhm	CPU	Pin 3	To switch	GND	Pin 3	Door switch	GND
Pin 4			Pin 4	To switch	12 VDC	Pin 4	Door switch	12 VDC

Sensor (Sec/NTC)		
Pin 1	End stop	GND
Pin 2	NTC 10 kOhm	3.3 V
Pin 3	NTC 10 kOhm	CPU
Pin 4	End stop	10V

Table 3 RJ 10 connectors to circuit board

Figure 6 PCB OLEA 103 DIP switch positions for using a heater



### 2.15. Door switch

The door switch refers to the switch on the sauna door. This switch complies with regulations. Public and private saunas must have a door switch, i.e. saunas where the heater can be switched on from outside the sauna, e.g. using an On/Off button or a similar method.

The control panel automatically registers when the door switch is connected to the heater's OLEA 103 circuit board. When using the sauna for the first time after the installation, close the door to the sauna room and turn on electricity using the heater's main switch.

If the door is opened before the heating sequence is started, (pre-set heating) automatic use (remote use) is disabled after one minute. The door must be closed and the function restarted from the control panel.

If the door has been left open for more than five minutes while the heater is on, the heater is automatically turned off. The heater can be turned on again from the control panel after the door is closed. The fault indicator light, if installed, will start flashing. See installation instructions below.

#### Door switch instructions for installation and connection

The door switch is installed outside the sauna room on the upper edge of the door, at least 300 mm from the inner corner.

The switch part is installed on the door frame and the magnet is installed on the door. The distance between the switch and the magnet is 18 mm.

When the door switch is installed on the top part of the door, Sauna360 recommends using the Sauna360 model with product number 0043233, SSTL 8260371.

When the door switch is installed on the bottom part of the door, Sauna360 recommends using the Sauna360 model with product number SP11000326, SSTL 8263280.

See the installation and user instructions supplied with the heater for instructions.

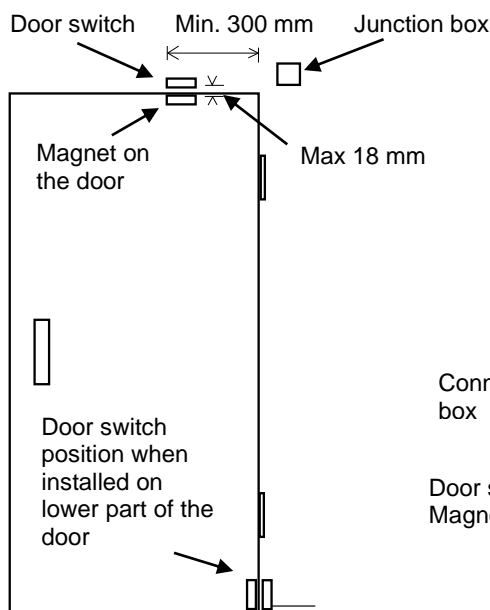


Figure 7 Installing the door switch

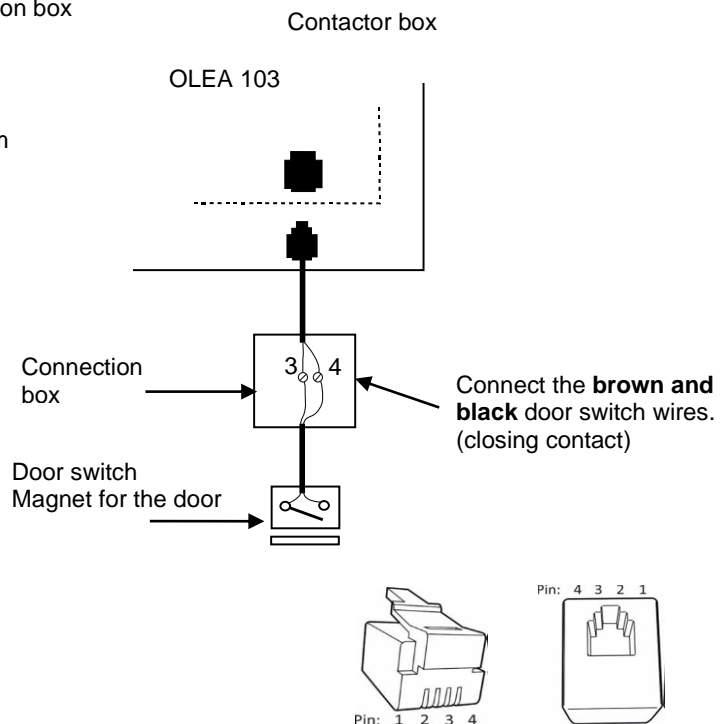


Figure 8 Pin - order of RJ 10

Door switch		Conductor colour	
Pin 1			
Pin 2			
Pin 3	Door switch	GND	Orange
Pin 4	Door switch	12 VDC	Green/white

Table 4. Connecting the door switch.

**2.16. Wiring diagram Cup Heater and Contactor box WE 30 and WE 40**

Figure 9 Wiring diagram for the sauna heater

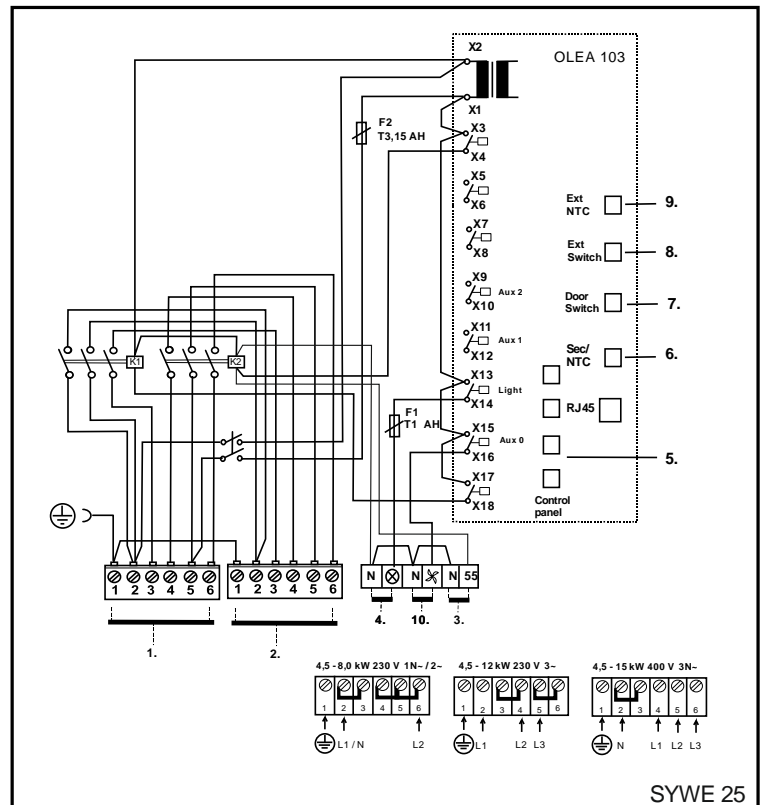
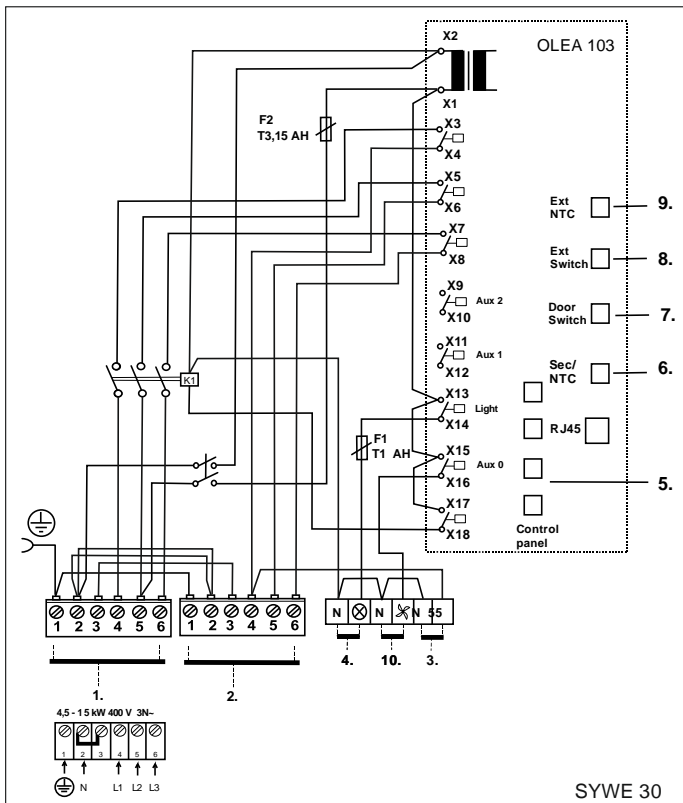
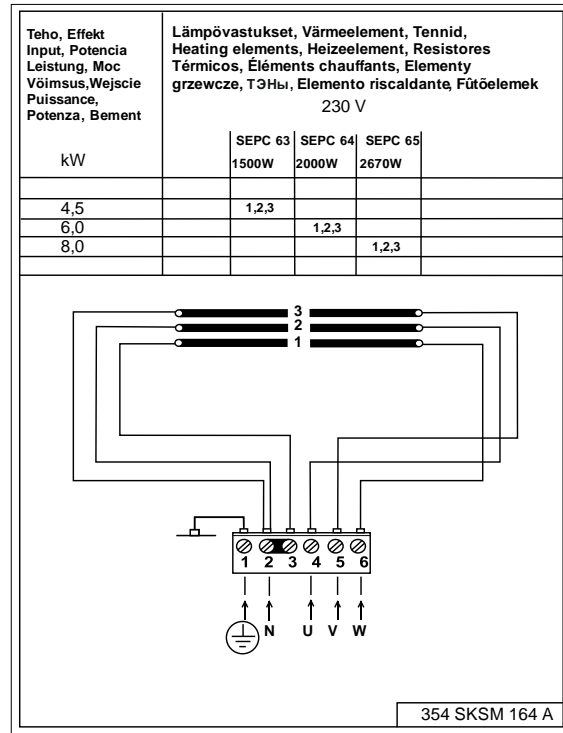
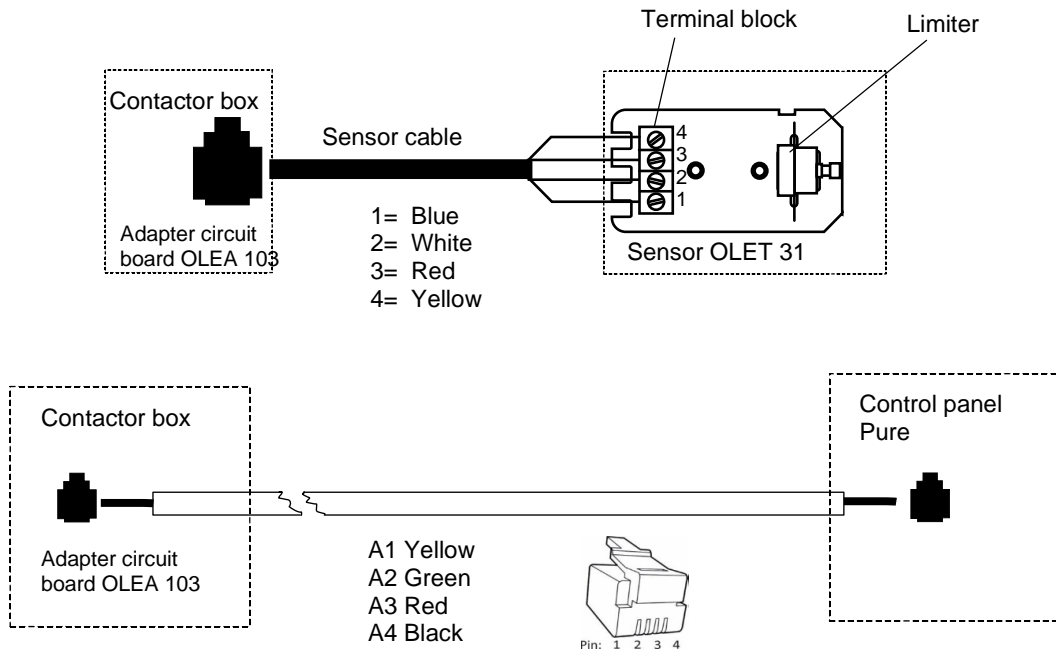


Figure 10 Wiring diagram Contactor box WE 30 and WE 40

1. Power input Contactor box
2. Power input Heater
3. Signal kontakt
4. Sauna light
5. Control panel Pure or Elite
6. Sensor OLET 31
7. Door switch
8. Remote control snap
9. Sensor extra (Extra NTC)
10. Ventilator

**2.17. Principle image when Pure is used as control panel**



Principle image

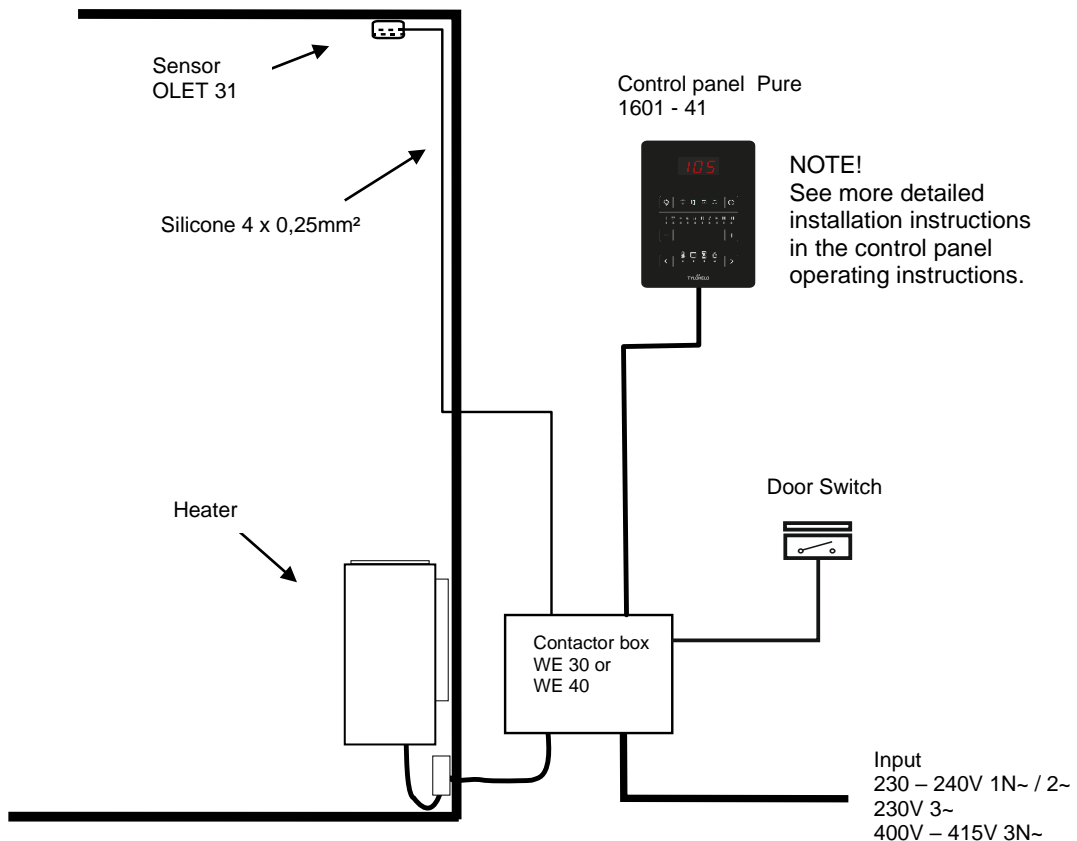


Figure 11 Principle image

### 3. Spare parts for Cup D -electric sauna heater

Parts	Product number	Product title	Cup 45 D	Cup 60 D	Cup 80 D
1	SP4071002	Vienna basic grate	1	1	1
2	SP7712000	Cable clamp NKWA 1	1	1	1
3	SP7812550	Mains connector NLWD 1-1	1	1	1
4	SP4316222	Heating element SEPC 63 230V 1500W	3	-	-
4	SP4316221	Heating element SEPC 64 230V 2000W	-	3	-
4	SP4316220	Heating element SEPC 65 230V 2670W	-	-	3
5	SP7513002	Philips screw M5 x 10	3	3	3

Table 5 Spare parts for Cup D

### 4. ROHS

#### Instructions for environmental protection

This product must not be disposed with normal household waste at the end of its life cycle. Instead, it should be delivered to a collecting place for the recycling of electrical and electronic devices.

The symbol on the product, the instruction manual or the package refers to this.



The materials can be recycled according to the markings on them. By reusing, utilising the materials or by otherwise reusing old equipment, you make an important contribution for the protection of our environment. Please note that the product is returned to the recycling centre without any sauna rocks and soapstone cover.

Please contact the municipal administration with enquiries concerning the recycling place.



# helo

The genuine Finnish sauna

## Installations und Benutzerhandbuch **Cup D**

### ELEKTRISCHES SAUNAHEIZGERÄT:

1712 – 45 – 04

1712 – 60 – 04

1712 – 80 – 04

### STEUERGERÄT:



Pure



Elite



### SCHÜTZGEHÄUSE

2005 – 30 (WE – 30)

2005 – 40 (WE – 40)



WE 30



WE 40

<b>Inhalt</b>	<b>Seite</b>
1.1. Vor jedem Saunagang müssen folgende Punkte überprüft werden	3
1.2. Saunaraum	3
1.3. Informationen für Benutzer	3
1.4. Bedienung des Steuergerät	3
2.Beheizen der Sauna	4
2.1. Empfohlene Belüftung des Saunaraums	4
2.2. Installation des Sensors in der Nähe einer Zuluftöffnung	4
2.3. Deckeninstallation des Sensors	5
2.4. Installation des zusätzlichen NTC-Fühlers	5
2.5. Saunasteine	5
2.6. Falls das Saunaheizgerät sich nicht aufheizt	6
2.7. Vorbereitungen für die Installation des Saunaheizgeräts	6
2.8. Installation	6
2.9. Sicherheitsabstände für das Saunaheizgerät und Position des Sensors	7
2.10. Netzanschluss	8
2.11. Schalter für Elektroheizung	8
2.12. Lage der Anschlussdose	9
2.13. Fernsteuerung	9
2.14. Reihenfolge der RJ 10-Anschlüsse	9
2.15. Türschalter	10
2.16. Schaltdiagramm	11
2.17. Prinzipbild mit Steuergerät Pure	12
3.Ersatzteile für das elektrische Saunaheizgerät Cup D	13
4.ROHS	13

### **Abbildungen und Tabellen**

Abbildung 1 Empfohlene Belüftung des Saunaraums	4
Abbildung 2 Installation des Saunaheizgeräts	7
Abbildung 3 Sicherheitsabstände für das Saunaheizgerät und Position des Sensors	7
Abbildung 4 An der Decke alternativer Installationsort für den Sensor OLET 31	7
Abbildung 5 Lage der Anschlussdose für das Anschlusskabel im Saunaraum	9
Abbildung 6 DIP-Schalterstellungen für den Betrieb eines Saunaheizgerät.	9
Abbildung 7 Installation des Türschalters	10
Abbildung 8 Pin – Reihenfolge von RJ 10	10
Abbildung 9 Schaltplan für Saunaheizgerät	11
Abbildung 10 Schaltplan für Schütz WE 30 und WE 40	11
Abbildung 11 Prinzipbild	12
Tabelle 1 Sicherheitsabstände	8
Tabelle 2 Anschlusskabel und Sicherungen	8
Tabelle 3 RJ 10 -Steckverbindern zur Leiterple	9
Tabelle 4 Anschluss des Türschalters	10
Tabelle 5 Ersatzteile für das Cup D	13

## 1. WARNUNGEN

### 1.1. Vor jedem Saunagang müssen folgende Punkte überprüft werden

1. Die Räumlichkeit eignet sich zur Verwendung als Saunaraum.
2. Tür und Fenster sind geschlossen.
3. Das Saunaheizgerät ist mit Steinen gefüllt, die den Herstellerempfehlungen entsprechen. Die Heizelemente sind mit Steinen bedeckt, die Aufschichtung ermöglicht eine ausreichende Luftzirkulation zwischen den Steinen

HINWEIS! Es dürfen keine Keramik-Heizsteine verwendet werden.

Der Hauptschalter ist am Schützgehäuse mit einem 0 – I Laber oder am Schalter gekennzeichnet.

### 1.2. Saunaraum

Wände und Decken des Saunaraums sollten über eine gute Wärmeisolierung verfügen. Alle Oberflächen, die Hitze speichern können, etwa Fliesen und verputzte Flächen, müssen isoliert sein. Idealerweise verfügt der Saunaraum über eine Holzverkleidung. Wärmespeichernde Gegenstände im Saunaraum (z. B. aus Stein oder Glas) können die Aufheizzeit der Sauna verlängern, auch wenn der Saunaraum ansonsten gut isoliert ist (s. Seite 6, Abschnitt 2.7 Vorbereitungen für die Installation des Saunaheizgeräts).

### 1.3. Informationen für Benutzer

Diese Anwendung darf nicht von Kindern unter acht (8) Jahren und von Personen mit eingeschränkten physischen, sensorischen oder geistigen Fähigkeiten verwendet werden bzw. darf die Anwendung von Personen ohne Kenntnisse und Erfahrung in Bezug auf den Betrieb des Geräts nur dann verwendet werden, wenn sie vorher in den sicheren Gebrauch des Geräts und den damit verbundenen Risiken eingewiesen worden sind. Kinder dürfen nur unter Aufsicht von Erwachsenen mit der Anwendung spielen bzw. daran Wartungs- und Reinigungstätigkeiten durchführen (7.12 EN 60335-1:2012).

### 1.4. Bedienung des Steuergerät

Weitere Informationen finden Sie in der Gebrauchsanleitung des Steuergerät.

Weitere Informationen rund um das Thema Sauna finden Sie auf unserer Website :  
[www.sauna360.com](http://www.sauna360.com)

Schichten Sie die Steine mindestens einmal jährlich neu auf und ersetzen Sie Steine, die Alterungserscheinungen zeigen. Dies verbessert die Luftzirkulation zwischen den Steinen und verlängert die Lebensdauer der Thermowiderstände.

Sollten Probleme auftreten, wenden Sie sich bitte an die Service- und Garantieabteilung des Herstellers

## 2. Beheizen der Sauna

Vergewissern Sie sich vor dem Einschalten des Heizgeräts, dass die Räumlichkeit, in der sich das Gerät befindet, als Saunaraum geeignet ist. Beim ersten Aufheizen kann das Saunaheizgerät möglicherweise einen Geruch ausströmen. Falls Sie einen Geruch bemerken, sollten Sie das Saunaheizgerät kurz von der Stromversorgung trennen und den Raum lüften. Danach kann das Saunaheizgerät erneut eingeschaltet werden.

Das Aufheizen der Sauna sollte etwa eine Stunde vor dem Saunagang beginnen, damit sich die Steine ausreichend erhitzen können und eine gleichmäßige Wärmeverteilung im Raum gewährleistet ist.

Eine angenehme Saunatemperatur liegt bei 70 °C.

**Legen Sie keine Gegenstände auf das Saunaheizgerät. Trocknen Sie keine Kleidung auf dem Heizgerät oder in seiner unmittelbaren Nähe.**

### 2.1. Empfohlene Belüftung des Saunaraums

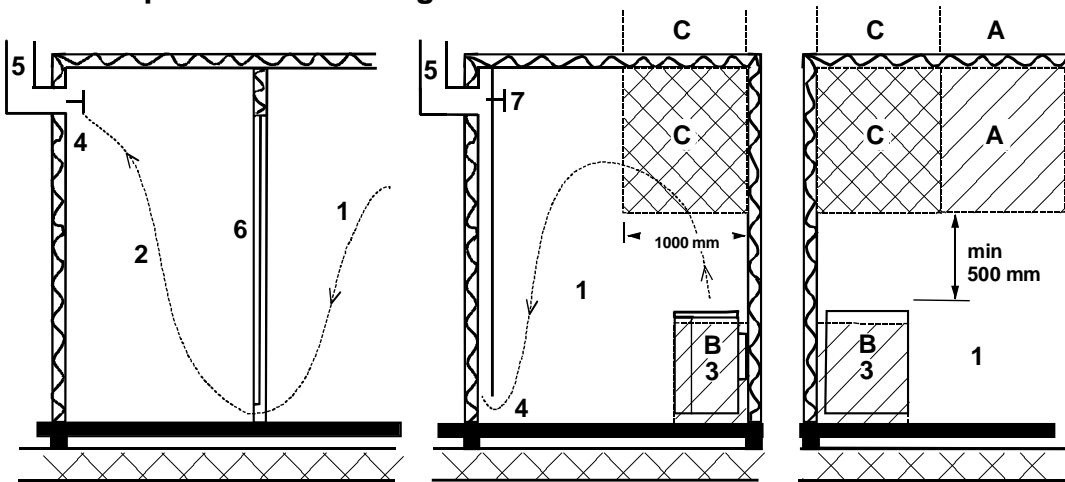


Abbildung 1 Empfohlene Belüftung des Saunaraums

- |                           |                                |                         |
|---------------------------|--------------------------------|-------------------------|
| 1. Saunaraum              | 3. Elektrisches Saunaheizgerät | 5. Abluftkanal          |
| 2. Waschraum<br>Saunaraum | 4. Ablassventil                | 6. Tür zum<br>Saunaraum |
7. Hier kann auch ein Lüftungsventil eingebaut werden, das während des Aufheizens und Betriebs der Sauna geschlossen ist.

Der Frischlufteintritt kann in Bereich A gelegt werden. Stellen Sie sicher, dass das in der Nähe der Decke angebrachte Sensorelement des Saunaheizgeräts nicht durch die eintretende Frischluft abgekühlt wird.

Verfügt der Saunaraum nicht über ein mechanisches Belüftungssystem, erfolgt der Frischlufteintritt im Bereich B. In diesem Fall sollte das Ablassventil mindestens 1 m höher als das Eintrittsventil angebracht werden.

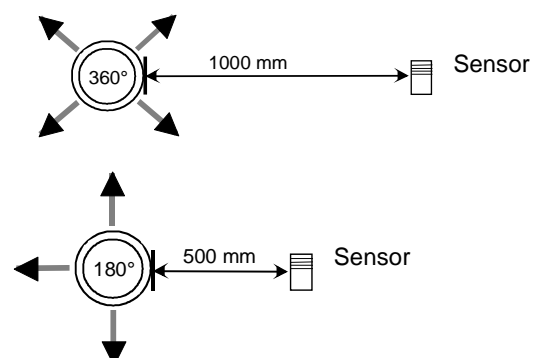
**INSTALLIEREN SIE DAS EINTRITTSVENTIL NICHT IM BEREICH C, FALLS SICH DORT AUCH DAS SENSORELEMENT DES HEIZGERÄTS BEFINDET.**

### 2.2. Installation des Sensors in der Nähe einer Zuluftöffnung

Die Saunaraumluft sollte sechs Mal pro Stunde ausgetauscht werden. Der Durchmesser der Zuluftleitung sollte 50 – 100 mm

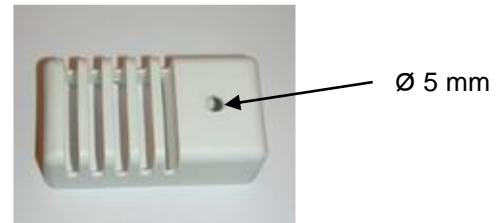
Eine zirkulär (360 °) arbeitende Belüftungsöffnung muss in einem Mindestabstand von 1000 mm zum Sensor installiert werden.

Eine Belüftungsöffnung mit Luftführung (180 °) muss in einem Mindestabstand von 500 mm zum Sensor installiert werden. Der Luftstrom muss vom Sensor weg geleitet werden.



### 2.3. Deckeninstallation des Sensors

Bei einer Deckeninstallation muss in das Sensorgehäuse ein 5 mm großes Loch gebohrt werden, damit Kondenswasser ablaufen kann. Sprühen Sie kein Wasser direkt in Richtung des Sensors und bespritzen Sie ihn nicht mit Wasser aus einer Sauna-Schöpfkelle.



### 2.4. Installation des zusätzlichen NTC-Fühlers

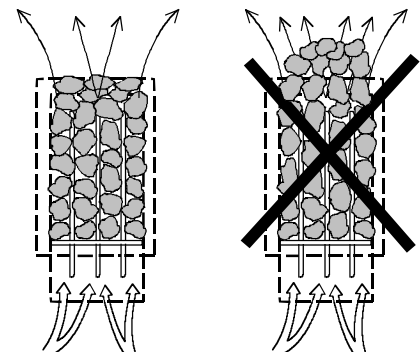
Der zusätzliche OLET 31-Fühler wird am zusätzlichen NTC-Anschluss an der RJ10-Platine montiert. Weitere Informationen sind dem Schaltplan zu entnehmen. Der zusätzliche Fühler ist an der Wand im Saunaraum (mit höchstens 500 mm Abstand von der Decke) installiert. Sobald der zusätzliche Fühler an der Platine angeschlossen ist, wird er automatisch aktiviert. Das bedeutet, dass der zusätzliche Fühler die auf dem Bedienfeld angezeigte Temperatur misst.

Der über dem Saunaheizgerät installierte primäre Fühler verfügt nur über den Begrenzerschaltkreis, mit dem die Höchsttemperatur auf 110 °C begrenzt wird. Auch wenn die Temperatur auf dem Bedienfeld auf 110 °C eingestellt ist, beträgt die Höchsttemperatur, die auf dem Bedienfeld angezeigt werden kann, etwa 90 °C, da der primäre Fühler über dem Saunaheizgerät die Höchsttemperatur auf 110 °C begrenzt. Die Temperatur, die von den meisten Menschen als angenehm empfunden wird und die in der Regel in einer Sauna eingestellt ist, liegt bei 70 bis 80 °C.

### 2.5. Saunasteine

Qualitativ hochwertige Steine sollten die folgenden Anforderungen erfüllen:

- Sie sind hitzebeständig sowie resistent gegen Temperaturschwankungen, die durch Verdampfen des auf die Steine geschütteten Wassers entstehen.
- Die Heizsteine sollten vor der Verwendung gespült werden, um Gerüche und Staubbildung zu vermeiden.
- Heizsteine sind ungleichmäßig geformt, um eine größere Verdampfungsfläche zu erzielen.
- Heizsteine sollten zwischen 50 und 100 mm Durchmesser aufweisen, um eine ausreichende Luftzirkulation zwischen den einzelnen Steinen zu ermöglichen. Dies verlängert die Lebensdauer der Heizelemente.
- Die Anzahl der Heizsteine darf nicht zu groß sein, damit eine ausreichende Luftzirkulation möglich ist. Heizelemente dürfen nicht gegeneinander oder gegen den Rahmen gebogen werden.
- Schichten Sie die Steine mindestens einmal jährlich neu auf und ersetzen Sie zu kleine Steine oder Bruchstücke durch neue Steine ausreichender Größe.
- Leeren Sie das Steinfach regelmäßig mindestens einmal jährlich im privaten Gebrauch und entfernen Sie zu kleine Steine oder Bruchstücke und ersetzen Sie sie durch neue.
- Bei gewerblicher Nutzung muss dies mindestens alle zwei Monate durchgeführt werden.
- Die Steine werden so aufgeschichtet, dass sie die Heizelemente abdecken. Es sollte jedoch keine zu große Anzahl von Steinen auf die Heizelemente geschichtet werden. Tabelle 1 auf Seite 8 enthält Informationen zur empfohlenen Menge von Steinen. Zu kleine Steine dürfen nicht in das Saunaheizgerät gefüllt werden.
- Ziegelsteine dürfen nicht verwendet werden. Sie können Schäden am Heizgerät hervorrufen, die nicht durch die Garantie abgedeckt sind.
- Lavasteine dürfen nicht verwendet werden. Sie können Schäden am Heizgerät hervorrufen, die nicht durch die Garantie abgedeckt sind.
- Verwenden Sie keinen Speckstein als Saunasteine. Die Garantie deckt keine Schäden ab, die durch die Verwendung von Speckstein entstehen.
- **DAS HEIZGERÄT NIEMALS OHNE STEINE VERWENDEN!**



## 2.6. Falls das Saunaheizgerät sich nicht aufheizt

Prüfen Sie folgende Punkte, falls das Saunaheizgerät sich nicht aufheizt:

- Ist die Stromversorgung unterbrochen?
- Sind die Hauptsicherungen des Geräts intakt?
- Zeigt das Steuergerät Fehlermeldungen an? Falls das Steuergerät eine Fehlermeldung anzeigt, entnehmen Sie weitere Hinweise der Gebrauchsanleitung des Steuergeräts.

DIESE INSTALLATIONSANLEITUNG SOLLTE AM INSTALLATIONSORT DES SAUNAHEIZGERÄTS AUFBEWAHRT WERDEN, DAMIT SPÄTER BEI BEDARF DARAUF ZURÜCKGEGRIFFEN WERDEN KANN.

## 2.7. Vorbereitungen für die Installation des Saunaheizgeräts

Prüfen Sie vor der Installation des Saunaheizgeräts die folgenden Punkte:

- Eingangsleistung des Heizgeräts (kW) und Raumvolumen des Saunaraums (m<sup>3</sup>). Die Empfehlungen zum Raumvolumen finden Sie in Tabelle 1 auf Seite 8. Die angegebenen Minimal- und Maximalvolumina dürfen nicht unter- bzw. überschritten werden.
- Die Raumhöhe des Saunaraums muss mindestens 1900 mm betragen.
- Unisolierte Oberflächen und Steinwände verlängern die Aufheizzeit. Jeder Quadratmeter verputzter Decken oder Wandfläche entspricht hinsichtlich des Heizbedarfs einer Vergrößerung des Raumvolumens um 1,2 m<sup>3</sup>.
- In Tabelle 2 auf Seite 8 finden Sie Angaben zu Sicherungstypen (A) sowie dem korrekten Durchmesser des Stromversorgungskabels (mm<sup>2</sup>) für das Saunaheizgerät.
- Beachten Sie die vorgeschriebenen Sicherheitsabstände rund um das Saunaheizgerät. Informationen hierzu finden Sie in Seite 8.
- Rund um das Steuergerät sollte ausreichend Platz für Wartungsarbeiten vorhanden sein. Als Wartungsbereich kann auch eine Türöffnung genutzt werden.

## 2.8. Installation

Beachten Sie bei der Installation des Saunaheizgeräts die Angaben zu Sicherheitsabständen in Tabelle 1 auf Seite 8. Stellen Sie sicher, dass die Wandverkleidung im Bereich der Halteschrauben verstärkt worden ist. Die auf Seite 8 angegebenen Mindestabstände müssen eingehalten werden, auch wenn die Wände des Saunaraums aus nicht brennbarem Material bestehen.

Wände und Decken dürfen aufgrund möglicher Brandgefahr nicht mit faserverstärkten Gipskartonplatten oder vergleichbaren Materialien verkleidet sein.

Pro Saunaraum ist lediglich ein Saunaheizgerät zulässig.

2.9. Sicherheitsabstände für das Saunaheizgerät und Position des Sensors

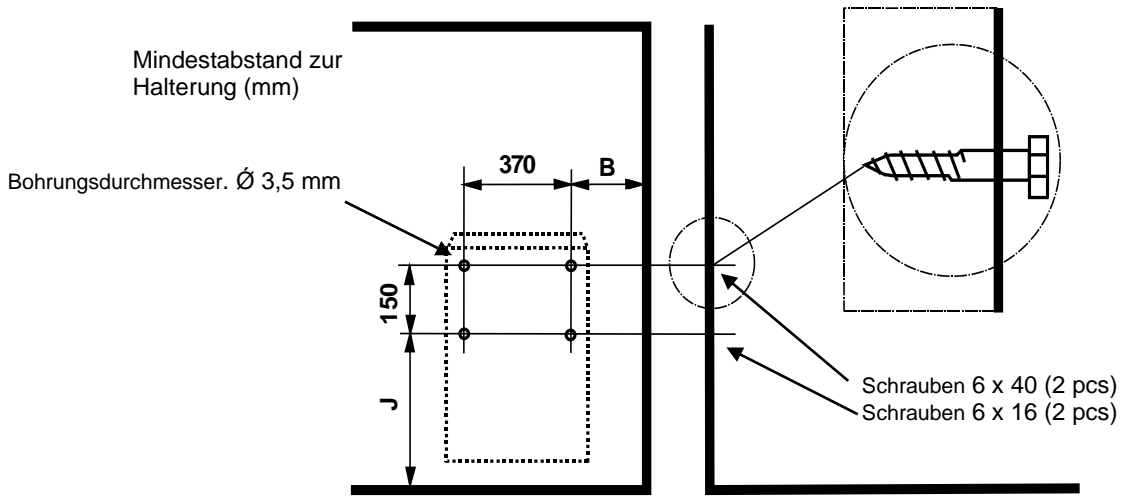


Abbildung 2 Installation des Saunaheizgeräts

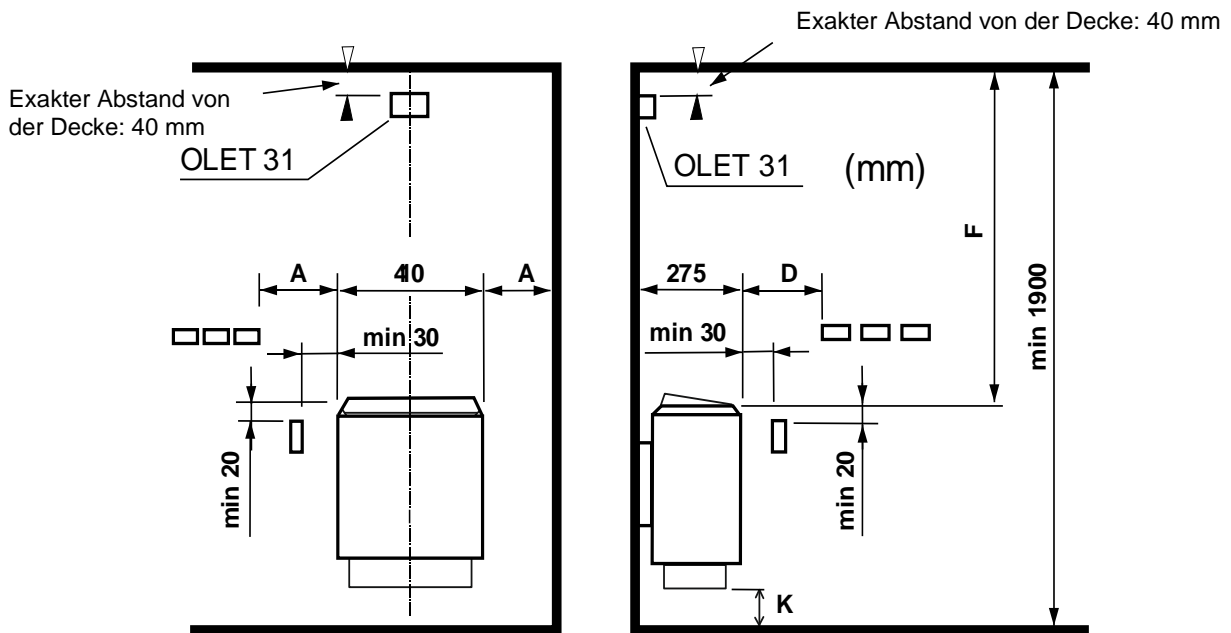


Abbildung 3 Sicherheitsabstände für das Saunaheizgerät und Position des Sensors

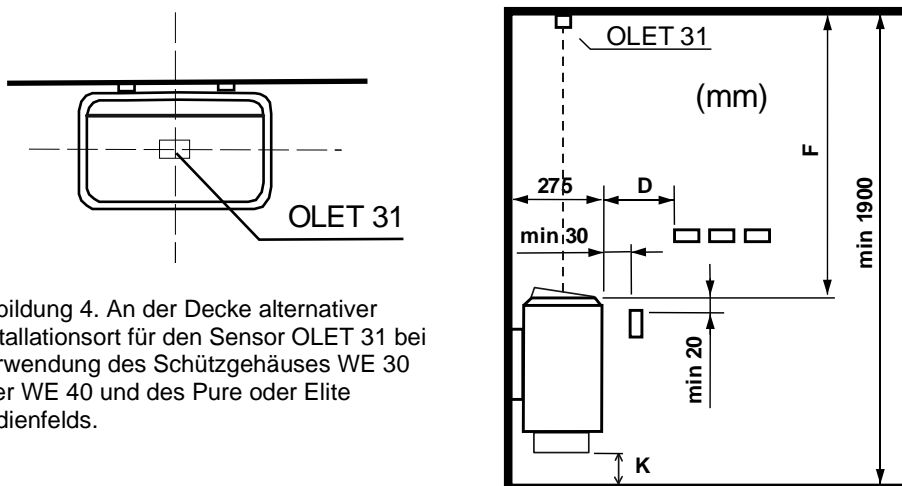


Abbildung 4. An der Decke alternativer Installationsort für den Sensor OLET 31 bei Verwendung des Schützgehäuses WE 30 oder WE 40 und des Pure oder Elite Bedienfelds.

Wirkung	Saunaraum			Saunaheizgerät Mindestabstände (mm)						Stein menge
	Volumen		Höhe	Seitlicher wand	Front	Decke	Boden	B	J	
	min. m <sup>3</sup>	max. m <sup>3</sup>								
kW										ca. kg
4,5	3	6	1900	50	80	1200	120	70	390	12
6,0	5	9	1900	70	100	1250	120	90	390	20
8,0	8	13	1900	100	150	1250	120	120	390	20

Tabelle. 1 Sicherheitsabstände

### 2.10. Netzanschluss

Der Anschluss an Heizgerät und Netz darf nur von befugten Personen nach geltenden gesetzlichen Vorschriften ausgeführt werden. Das Saunaheizgerät wird mit einer semipermanenten Verbindung angeschlossen. Verwenden Sie Kabel des Typs H07RN-F (60245 IEC 66) oder eines vergleichbaren Typs. Weitere Kabel (Anzeigeleuchte, Schalter für Heizgerät) müssen ebenfalls diesen Empfehlungen entsprechen. Verwenden Sie keine Kabel mit PVC-Ummantelung als Anschlusskabel für das Heizgerät.

Mehrpolige Kabel (z. B. 7-polig) sind zulässig, falls sie für die Betriebsspannung des Heizgeräts ausgelegt sind. Ist keine separate Steuerstromsicherung vorhanden, müssen alle Kabel denselben Querschnitt aufweisen, der auf die vordere Sicherung abgestimmt ist. Beispielsweise muss bei einem 8 kW-Saunaheizgerät der Querschnitt separater Kabel für die Anzeigeleuchte und für die Hauptstromversorgung mindestens 2,5 mm<sup>2</sup> betragen.

Die Anschlussdose an der Wand des Saunaraums muss im vorgeschriebenen Mindestabstand zum Saunaheizgerät angebracht werden. Der maximale Abstand der Anschlussdose vom Boden beträgt 500 mm (Bild 5, Lage der Anschlussdose, Seite 9). Befindet sich die Anschlussdose mehr als 500 mm vom Heizgerät entfernt, kann sie bis zu 1.000 mm über dem Boden angebracht werden.

**HINWEIS:** Die Steuerung der Saunabeleuchtung über die Platine ist nur für Ohmsche Lasten möglich (Glühlampen). Das Relais der Schaltplatine verträgt keine kapazitiven Stromlasten (Schaltnetzteile). Wenn die Beleuchtungskörper der Sauna über Transformatoren verfügen, zum Beispiel LED- oder Halogenlampen, muss die Schaltplatine des Saunaheizgeräts für die Lichtsteuerung mit einem separaten Relais bzw. Schütz nachgerüstet werden.

Isolationswiderstand des Saunaheizgeräts:

Die Heizelemente des Saunaheizgeräts können Feuchtigkeit aus der Luft aufnehmen, etwa während der Lagerung. Dadurch können Kriechströme entstehen. Diese Feuchtigkeit ist nach wenigen Aufheizvorgängen abgebaut. Schließen Sie das Heizgerät möglichst nicht über einen FI-Schutzschalter an das Stromnetz an.

Beachten Sie bei der Installation jedoch immer die geltenden Vorschriften für elektrische Anschlüsse.

Leistung	Anschluss-kabel für das Saunaheiz-gerät H07RN -F/ 60245 IEC 66 mm <sup>2</sup> 400V 3N~	Sicherung	Anschluss-kabel für das Saunaheiz-gerät H07RN -F/ 60245 IEC 66 mm <sup>2</sup> 230V 3~	Sicherung	Anschluss-kabel für das Saunaheiz-gerät H07RN -F/ 60245 IEC 66 mm <sup>2</sup> 230V 1 N~ / 2~	Sicherung
kW		A		A		A
4,5	5 x 1,5	3 x 10	4 x 2,5	3 x 16	3 x 4	1 x 20
6,0	5 x 1,5	3 x 10	4 x 2,5	3 x 16	3 x 10	1 x 35
8,0	5 x 2,5	3 x 16	4 x 6	3 x 25	3 x 10	1 x 35

Tabelle 2 Anschlusskabel und Sicherungen

### 2.11. Schalter für Elektroheizung

Dieser Schalter kann in Gebäuden mit Elektroheizung eingesetzt werden.

Das Schützgehäuse verfügt über einen Anschluss (Anschlussbezeichnung: 55) zur Steuerung des Schalters für die Elektroheizung.

Anschluss 55 und die Heizelemente werden gleichzeitig aktiviert (230 V). Genauere Anweisungen finden Sie im Bedienungshandbuch des Schützgehäuses.



### 2.12. Lage der Anschlussdose

A = vorgeschriebener Mindestabstand

1. Empfohlener Bereich für die Montage der Anschlussdose
2. In diesem Bereich wird eine Anschlussdose aus Silumin empfohlen.
3. In diesem Bereich darf keine Montage einer Anschlussdose erfolgen. Es dürfen ausschließlich Silumin Anschlussdosen verwendet werden.

In anderen Bereichen sind hitzebeständige Anschlussdosen (bis 125 °C) und Anschlusskabel (bis 170 °C) zu verwenden. Die Anschlussdose muss frei liegen. Wird die Anschlussdose in Bereich 2 oder 3 angebracht, müssen Anweisungen und Vorschriften des örtlichen Elektrizitätsversorgers beachtet werden.

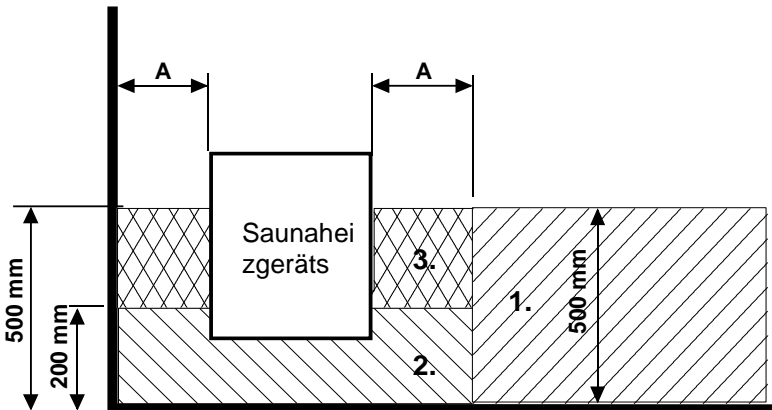


Abbildung 5 Lage der Anschlussdose für das Anschlusskabel im Saunaraum

### 2.13. Fernsteuerung

Der Heizgeräts kann über einen impulsgesteuerten Ruhekontakt fernbetätigt werden. Der Ruhekontakt wird an die Anschlüsse 3 und 4 einer RJ10-Schaltplatine angeschlossen. Die empfohlene Kabelgröße ist AWG 24 oder 26.

Die maximale Länge eines Kabels mit AWG 24 beträgt 200 m.  
Die maximale Länge eines Kabels mit AWG 26 beträgt 130 m.

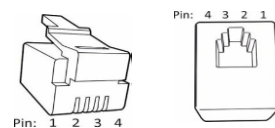
**Hinweis! Falls das Saunaheizgerät außerhalb der Sauna geregelt wird, ist gemäß der Saunanorm ein Türschalter erforderlich.**

Es besteht die Möglichkeit, eine Anzeigeleuchte an den Fernbedienungsschalter anzuschließen. Sie leuchtet auf, sobald der Fernsteuerbefehl aktiviert wird. Die Anzeigeleuchte zeigt durch schnelles Blinken einen Fehler an, der durch eine länger als 5 Minuten geöffnete Saunatur hervorgerufen wird und zum automatischen Abschalten des Saunaheizgerätes führt.

Die Betriebsdauer des ferngesteuerten Saunaheizgerätes entspricht der am Steuergerät eingestellten Laufzeit (bei privater Nutzung max. 6 Std.). Das Saunaheizgerät kann jederzeit mit der Fernbedienung ausgeschaltet werden.

### 2.14. Reihenfolge der RJ 10-Anschlüsse

**HINWEIS: Falsche Anschlüsse können die Schaltplatine beschädigen.**



Zusatzsensor (NTC)			Fernbedienschalter (ext. Schalter)			Türschalter		
Pin 1			Pin 1			Pin 1		
Pin 2	NTC 10 kOhm	3,3 V	Pin 2			Pin 2	Alarm-LED	GND (Masse)
Pin 3	NTC 10 kOhm	CPU	Pin 3	Zum Schalter	GND (Masse)	Pin 3	Türschalter	GND (Masse)
Pin 4			Pin 4	Zum Schalter	12 V DC	Pin 4	Türschalter	12 V DC

Sensor (Sec/NTC)		
Pin 1	Endbegrenzer	GND (Masse)
Pin 2	NTC 10 kOhm	3,3 V
Pin 3	NTC 10 kOhm	CPU
Pin 4	Endbegrenzer	10 V

Abbildung 6 DIP-Schalterstellungen für den Betrieb eines Saunaheizgeräts.

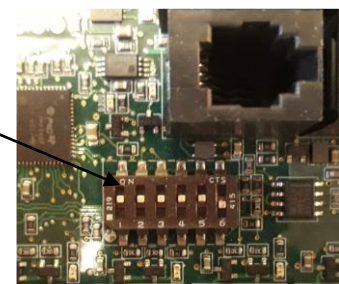


Tabelle 3 RJ 10 -Steckverbindern zur Leiterplatte

### 2.15. Türschalter

Der Begriff „Türschalter“ bezieht sich auf den Schalter an der Saunatur. Dieser Schalter entspricht den anwendbaren Bestimmungen. Öffentliche und private Saunen müssen über einen Türschalter verfügen, d. h. einen Schalter, mit dem das Heizgerät außerhalb der Sauna eingeschaltet werden kann, beispielsweise mit einer Ein/Aus-Taste oder Ähnlichem.

Das Bedienfeld zeigt automatisch an, wenn der Türschalter mit der Leiterplatte OLEA 103 des Heizgerätes verbunden ist. Schließen Sie bei der ersten Nutzung der Sauna nach der Installation des Heizgerätes die Tür zur Saunakabine und schalten Sie den Strom mithilfe des Hauptschalters am Heizgerät ein.

Wenn die Tür vor Beginn einer Heizsequenz geöffnet wird (vorprogrammiertes Heizen), wird der automatische Betrieb (Fernbetrieb) deaktiviert. Die Tür muss geschlossen und die Funktion über das Steuergerät erneut gestartet werden.

Wenn die Tür bei eingeschaltetem Heizgerät länger als fünf Minuten offen steht, wird das Heizgerät automatisch ausgeschaltet.

Das Heizgerät kann über das Steuergerät erneut eingeschaltet werden, nachdem die Tür geschlossen wurde. Die Störungsanzeigeleuchte beginnt zu blinken, sofern sie installiert wurde. Siehe die Installationsanweisungen unten.

#### Anweisungen zu Installation und Anschluss des Türschalters

Der Türschalter wird außerhalb der Saunakabine an der Oberkante der Tür in einem Mindestabstand von 300 mm zur Innenecke installiert.

Der Schalterteil wird am Türrahmen und der Magnet an der Tür installiert. Der Abstand zwischen dem Schalter und dem Magneten beträgt 18 mm.

Falls der Türschalter an der oberen Türpartie montiert wird, empfiehlt die Verwendung des Sauna360 Modells mit der Produktnummer 0043233, SSTL 8260371.

Falls der Türschalter an der unteren Türpartie montiert wird, empfiehlt die Verwendung des Sauna360 Modells mit der Produktnummer SP11000326, SSTL 8263280.

Weitere Informationen sind der im Lieferumfang des Heizgerätes enthaltenen Montage- und Bedienungsanleitung zu entnehmen.

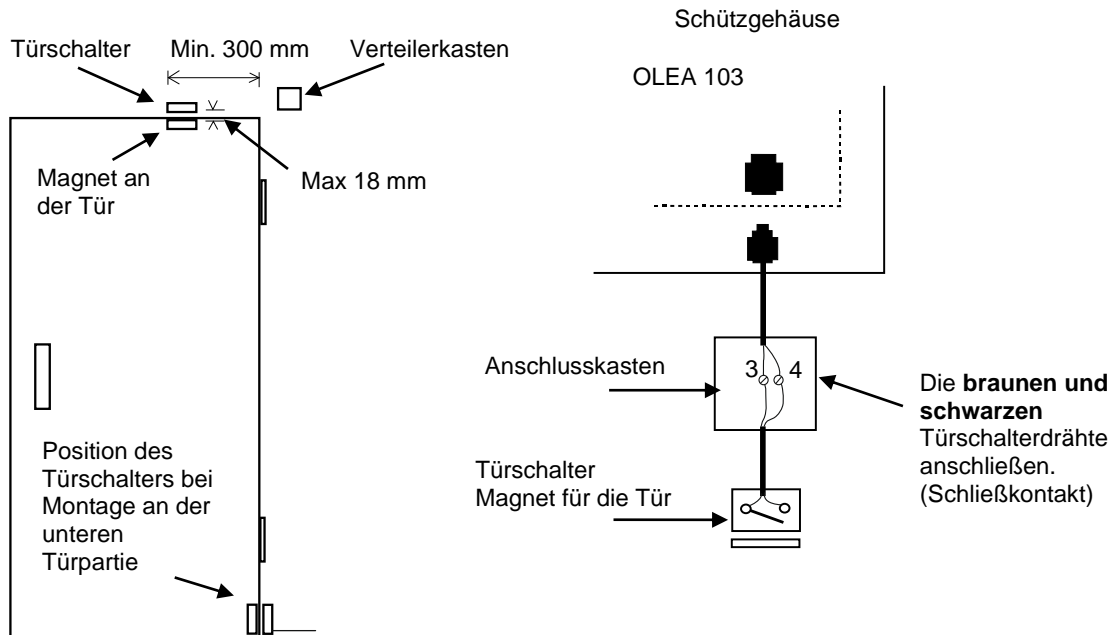


Abbildung 7 Installation des Türschalters

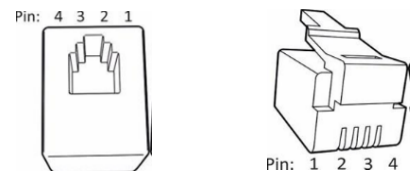


Abbildung 8 Pin – Reihenfolge von RJ 10

Türschalter		Leiterfarbe	
Pin 1			
Pin 2			
Pin 3	Türschalter	GND (Masse)	Orange
Pin 4	Türschalter	12 V DC	Grün/weiß

Tabelle 4 Anschluss des Türschalters

**2.16. Schaltdiagramm**

Abbildung 9 Schaltplan für Saunaheizgerät

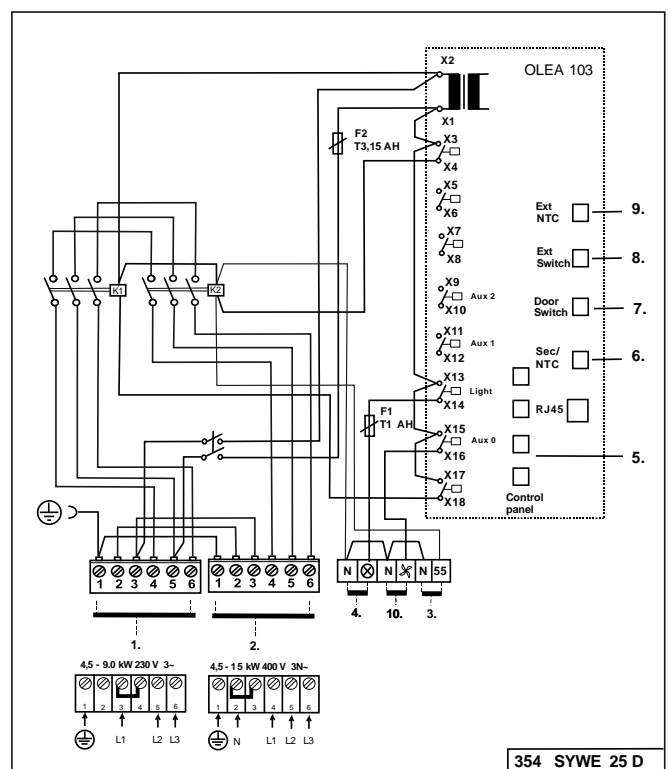
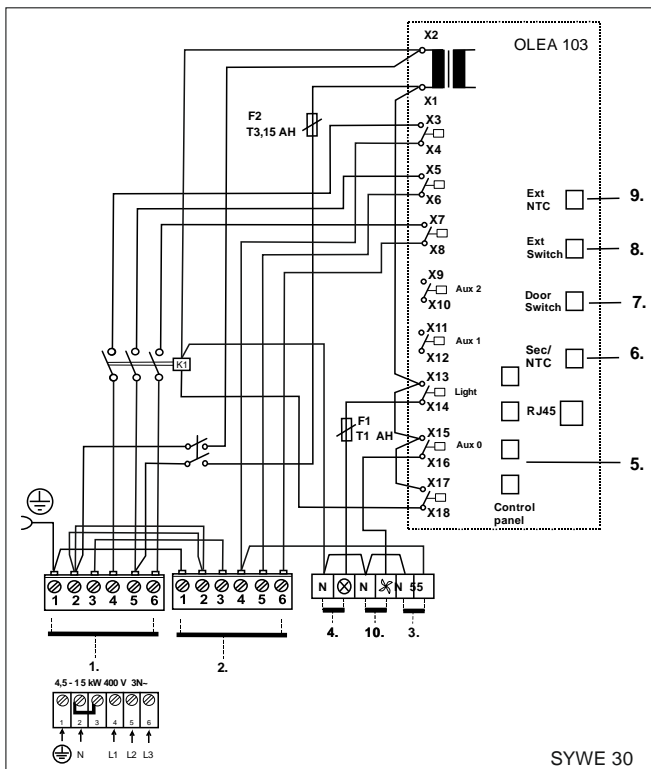
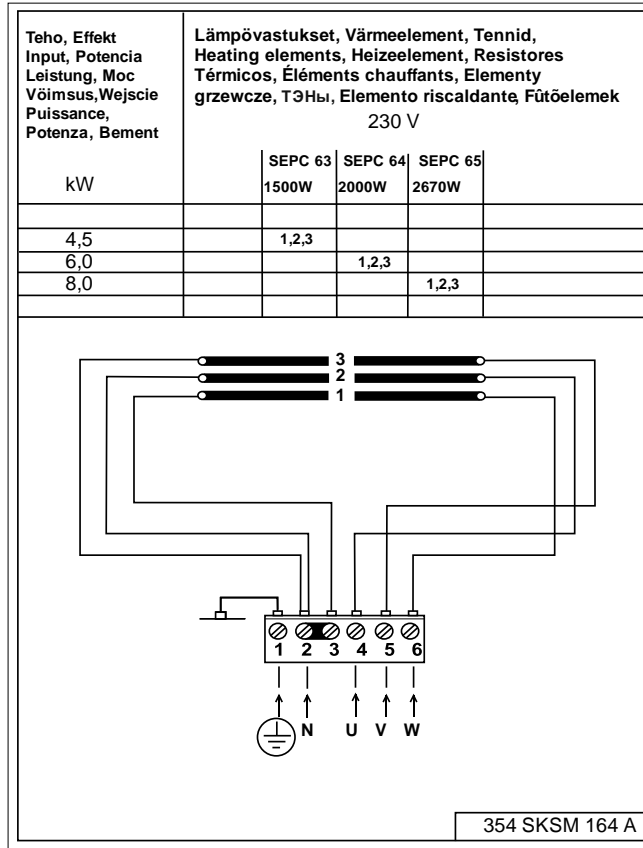


Abbildung 10 Schaltplan für Schütz WE 30 und WE 40

1. Stromnetz für Schütz
2. Stromnetz für Saunaheizgerät
3. Interrupteur du chauffage électrique
4. Saunabeleuchtung
5. Steuergerät Pure oder Elite
6. Fühler OLET 31
7. Türschalter
8. Fernsteuerung
9. Fühler extra (Extra NTC)
10. Fan max, 100W

2.17. **Prinzipbild mit Steuergerät Pure**

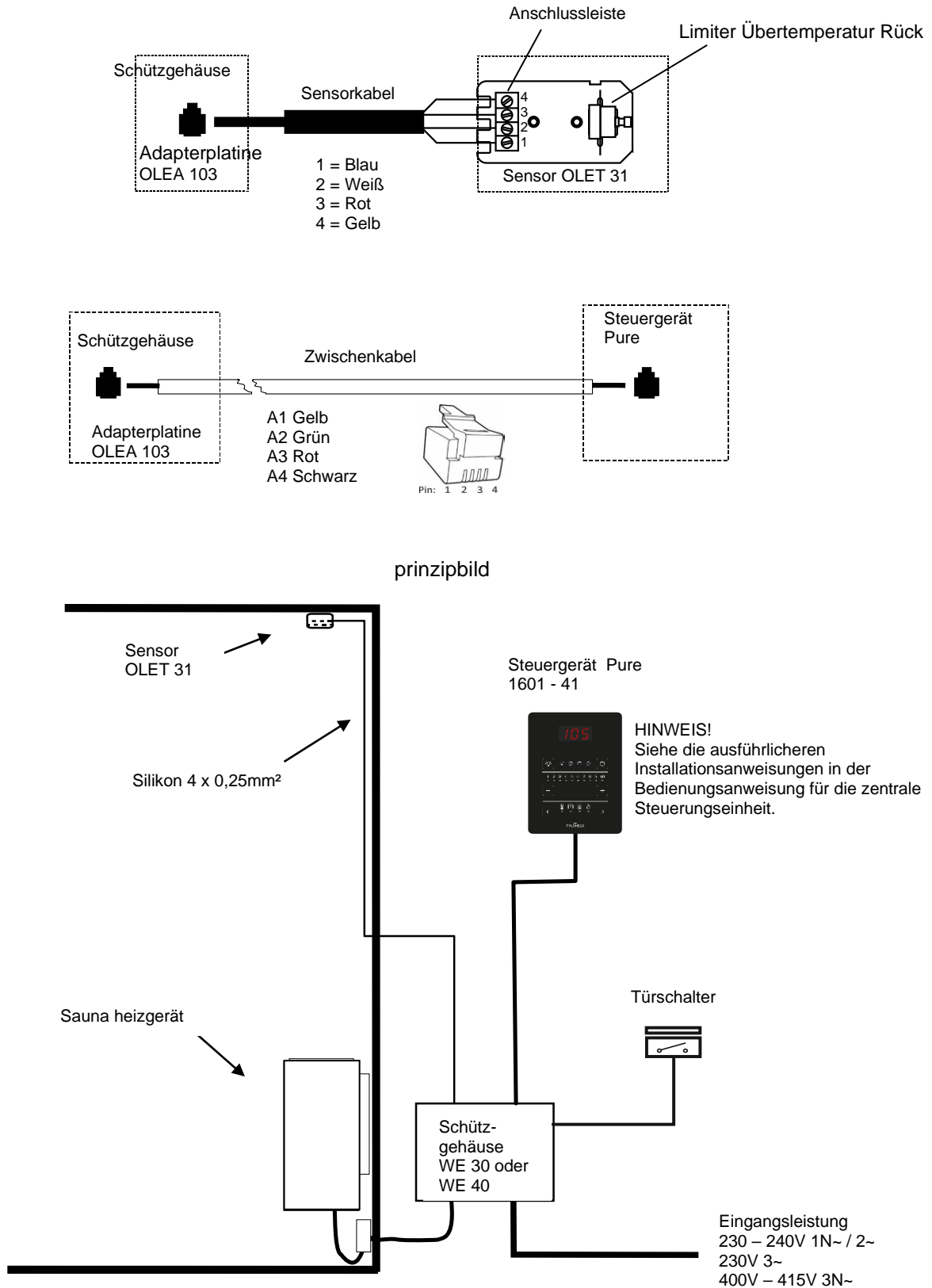


Abbildung 11 Prinzipbild

### 3. Ersatzteile für das elektrische Saunaheizgerät Cup D

Teil	Produktnummer	Produktbezeichnung	Cup 45 D	Cup 60 D	Cup 80 D
1	SP4071002	Cup rost	1	1	1
2	SP7712000	Kabelschelle NKWA 1	1	1	1
3	SP7812550	Netzanschluss NLWD 1-1	1	1	1
4	SP4316222	Heizelement SEPC 63 230V 1500W	3	-	-
4	SP4316221	Heizelement SEPC 64 230V 2000W	-	3	-
4	SP4316220	Heizelement SEPC 65 230V 2670W	-	-	3
5	SP7513002	Schraube M5 x 10	3	3	3

Tabelle 5 Ersatzteile für das Cup D

### 4. ROHS

#### Hinweise zum Umweltschutz

Dieses Produkt darf am Ende seiner Lebensdauer nicht über den normalen Haushaltsabfall entsorgt werden, sondern muss an einem Sammelpunkt für das Recycling von elektrischen und elektronischen Geräten abgegeben werden.

Das Symbol auf dem Produkt, der Gebrauchsanleitung oder der Verpackung weist darauf hin.



Die Werkstoffe sind gemäß ihrer Kennzeichnung wiederverwertbar. Mit der Wiederverwendung, der stofflichen Verwertung oder anderen Formen der Verwertung von Altgeräten leisten Sie einen wichtigen Beitrag zum Schutz unserer Umwelt. Dieses Produkt soll ohne Steine und Specksteinmantel an dem Sammelpunkt für Recycling zurückgebracht werden.

Bitte erfragen Sie bei der Gemeindeverwaltung die zuständige Entsorgungsstelle.

# helo

The genuine Finnish sauna

## Manuel d'installation et d'utilisation de **Cup D**

### CHAUFFE-SAUNA ÉLECTRIQUE :

1712 – 45 – 04  
1712 – 60 – 04  
1712 – 80 – 04

### PANNEAUX DE COMMANDE:



Pure



Elite



### BOX CONTACTEUR

2005 – 30 (WE – 30)  
2005 – 40 (WE – 40)



WE 30



WE 40

<b>Table des matières</b>	<b>Page</b>
1. AVERTISSEMENTS	3
1.1. Précautions à prendre avant de prendre un bain de vapeur	3
1.2. Cabine de sauna	3
1.3. Informations à l'intention des utilisateurs	3
1.4. Fonctionnement des panneaux de commande	3
2. Chauffage du sauna	4
2.1. Recommandations à propos de la ventilation de la cabine de sauna	4
2.2. Installation du capteur près d'un évent d'air	4
2.3. Installation du capteur au plafond	5
2.4. Installation du capteur Extra NTC	5
2.5. Pierres pour chauffe-sauna	5
2.6. En cas de non-fonctionnement	6
2.7. Préparation de l'installation du chauffe-sauna	6
2.8. Installation	6
2.9. Distances de sécurité du chauffe-sauna et position du capteur	7
2.10. Raccordement du chauffe-sauna au réseau électrique	8
2.11. Interrupteur de chauffage électrique	8
2.12. Emplacement du boîtier de raccordement	9
2.13. Télécommande	9
2.14. Connecteurs RJ 10 pour circuit imprimé	9
2.15. Interrupteur de porte	10
2.16. Schéma de raccordement Chauffage Cup et contacteur WE 30 et WE 40	11
2.17. Illustration du principe de fonctionnement lorsque le panneau de commande Pure est utilisé	12
3. Pièces de rechange pour le chauffe-sauna électrique Cup D	13
4. ROHS	13

#### Tableaux et illustrations

Illustration 1	Recommandations à propos de la ventilation de la cabine de sauna	4
Illustration 2	Installation du chauffe-sauna	7
Illustration 3	Distances de sécurité du chauffe-sauna et position du capteur	7
Illustration 4	Lieu alternatif d'installation, le plafond capteur lors de l'utilisation	7
Illustration 5	Emplacement du boîtier du câble de raccordement dans la cabine de sauna	9
Illustration 6	Positions des interrupteurs Broche pour utiliser un appareil de chauffage	9
Illustration 7	Installation de l'interrupteur de porte	10
Illustration 8	Disposition des broches sur	10
Illustration 9	Schéma de commutation	11
Illustration 10	Schéma de commutation box contacteur WE 40	11
Illustration 11	Recommandations Illustration du principe	12
Tableau 1	Dégagements de sécurité	8
Tableau 2	Câbles et fusibles	8
Tableau 3	Ordre de couplage des connecteurs RJ 10	9
Tableau 4	Connexion d'un interrupteur de porte à un connecteur.	10
Tableau 5	Pièces de rechange pour le chauffe-sauna Cup D	13

## 1. AVERTISSEMENTS

### 1.1. Précautions à prendre avant de prendre un bain de vapeur

1. Assurez-vous qu'il est possible de prendre un bain de vapeur dans le sauna.
2. Assurez-vous que la porte et la fenêtre sont fermées.
3. Assurez-vous que le chauffe-sauna contient des pierres conformes aux recommandations du fabricant, que les éléments chauffants sont recouverts de pierres et que celles-ci ne sont pas trop entassées.

REMARQUE : L'utilisation de pierres en céramique est interdite.

L'interrupteur principal est marqué sur le boîtier du box contacteur avec une étiquette 0-1 ou sur l'interrupteur.

### 1.2. Cabine de sauna

Les parois et le plafond de la cabine de sauna doivent avoir une bonne isolation thermique. Toutes les surfaces stockant de la chaleur (les surfaces recouvertes de plâtre ou de carrelage, par exemple) doivent être isolées. Il est recommandé d'utiliser un revêtement en panneau de bois à l'intérieur de la cabine de sauna. Si des matériaux stockant de la chaleur sont présents dans la cabine de sauna (des pierres décoratives, du verre, etc.), la durée de préchauffage peut alors être plus longue et ce même si la cabine de sauna est bien isolée (voir page 6, section 2.7 Préparation de l'installation du chauffe-sauna ).

### 1.3. Informations à l'intention des utilisateurs

Cet équipement ne peut être utilisé par des enfants de moins de huit ans, par des personnes présentant des capacités physiques, sensorielles ou mentales réduites, ou par des personnes ne disposant pas d'une expérience suffisante ou de connaissances appropriées sur le fonctionnement de l'équipement, sauf si celles-ci ont reçu des instructions relatives à l'utilisation sûre de l'appareil et aux risques y afférents. Les enfants ne sont pas autorisés à jouer avec l'équipement, à le nettoyer ou à en assurer la maintenance sans supervision (conformément à la norme EN 60335-1:2012, article 7.12).

### 1.4. Fonctionnement des panneau de commande

Reportez-vous aux instructions de fonctionnement spécifiques du panneau de commande.

Pour en savoir plus sur les bienfaits des bains de vapeur, visitez notre site Internet : [www.sauna360.com](http://www.sauna360.com)

Réarrangez les pierres du sauna au moins une fois par an et remplacez celles qui sont abîmées. Cela assure une meilleure circulation de l'air entre les pierres et prolonge la durée de vie des thermistances.

En cas de problème, contactez le représentant du fabricant.



## 2. Chauffage du sauna

Avant d'allumer le chauffe-sauna, assurez-vous qu'il est possible de prendre un bain de vapeur dans la cabine. Lorsque vous l'allumez pour la première fois, le chauffe-sauna risque de dégager une odeur particulière. Si c'est le cas, débranchez-le quelques instants et aérez la pièce. Puis rallumez le chauffe-sauna.

La température idéale pour profiter au mieux d'un bain de vapeur est d'environ 70 °C.

Vous devez allumer le chauffage du sauna environ une heure avant de prendre un bain de vapeur, afin que les pierres aient le temps de bien chauffer et le chauffage de se diffuser uniformément dans la cabine de sauna.

**Ne placez aucun objet sur le chauffe-sauna. Ne mettez pas de vêtements à sécher sur le chauffe-sauna ou à proximité de celui-ci.**

### 2.1. Recommandations à propos de la ventilation de la cabine de sauna

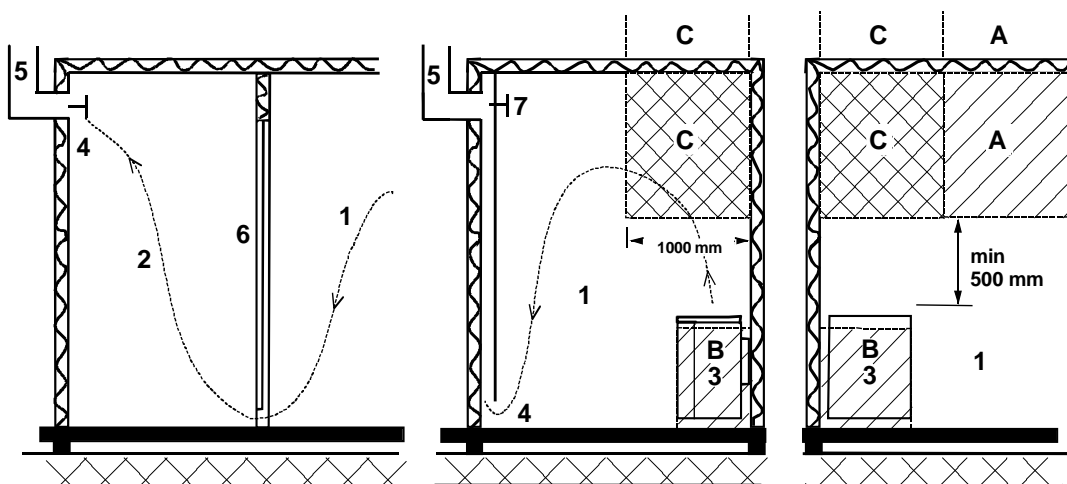


Illustration 1 Recommandations à propos de la ventilation de la cabine de sauna

- |                    |                             |                                  |
|--------------------|-----------------------------|----------------------------------|
| 1. Cabine de sauna | 3. Chauffe-sauna électrique | 5. Tube ou conduite d'évacuation |
| 2. Toilettes       | 4. Soupape d'évacuation     | 6. Porte de la cabine de sauna   |
7. Il est possible d'installer une soupape de ventilation qui se ferme lorsque le sauna est chauffé et en cours d'utilisation.

Il est possible d'installer une soupape d'aspiration dans la zone A. Assurez-vous dans ce cas que l'air froid entrant n'interfère pas (par refroidissement) avec le thermostat du chauffe-sauna situé près du plafond.

La zone B fait office de zone d'aération entrante, si la cabine de sauna n'est pas équipée d'une ventilation mécanique. Dans ce cas, la soupape d'évacuation doit être installée au minimum 1 m plus haut que la soupape d'aspiration.

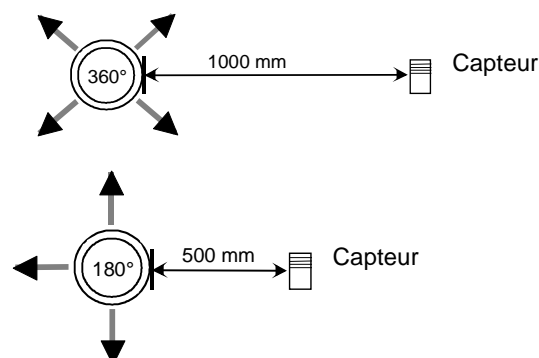
**N'INSTALLEZ PAS LA SOUPE D'ASPIRATION DANS LA ZONE C SI LE THERMORÉGULATEUR DU CHAUFFE-SAUNA SE TROUVE DANS CETTE MÊME ZONE.**

### 2.2. Installation du capteur près d'un évent d'air

L'air à l'intérieur du sauna doit être renouvelé six fois par heure. Le diamètre du tuyau d'approvisionnement en air doit mesurer entre 50 et 100 mm.

Un évent d'air circulaire (360°) doit être installé à au moins 1000 mm du capteur.

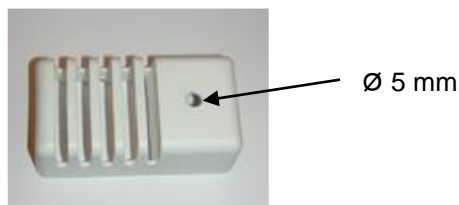
Un évent avec plaque d'orientation du flux d'air (180°) doit être installé à au moins 500 mm du capteur. Le flux d'air ne doit pas être dirigé vers le capteur.



### 2.3. Installation du capteur au plafond

Pour les installations au plafond, il convient de percer un trou de 5 mm dans le boîtier du capteur afin de permettre l'évacuation de la condensation.

Ne vaporisez pas d'eau directement sur le capteur ou ne le mouillez pas avec une louche pour sauna.



### 2.4. Installation du capteur Extra NTC

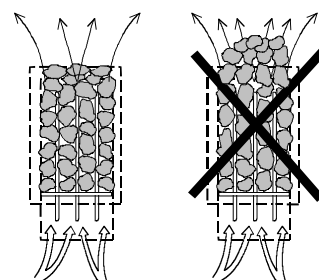
Le capteur OLET 31 supplémentaire est raccordé au connecteur Ext NTC de la carte électronique RJ10. Pour obtenir des informations supplémentaires, consultez le schéma de commutation. Le capteur supplémentaire est installé sur la paroi de la cabine de sauna au maximum à 500 mm plafond. Une fois le capteur supplémentaire connecté à la carte électronique, il est automatiquement activé. Cela signifie que la température affichée sur le panneau de commande est mesurée par le capteur supplémentaire.

Le capteur principal installé au-dessus du chauffe-sauna possède uniquement le circuit limiteur limitant la température à 110 °C au maximum. Même si la température est définie sur 110 °C sur le panneau de commande, la température maximale pouvant être indiquée sur le panneau est d'environ 90 °C, car le capteur principal situé au-dessus du chauffe-sauna limite la température à 110 °C au maximum. Selon les préférences de chacun, la température de la cabine de sauna est généralement réglée entre 70 et 80 °C.

### 2.5. Pierres pour chauffe-sauna

Les pierres pour sauna doivent répondre aux exigences suivantes :

- Elles doivent résister à la chaleur et aux écarts de température lorsque l'eau ruisselle dessus.
- Elles doivent être rincées avant utilisation afin de retirer la poussière et d'éviter les odeurs.
- Leur surface doit être irrégulière afin de fournir une plus grande surface d'évaporation.
- Elles doivent être suffisamment larges (entre 50 et 100 mm) pour permettre à l'air de bien circuler entre elles. Cela permet de prolonger la durée de vie des éléments chauffants.
- Elles ne doivent pas être trop entassées de façon à ce que l'air puisse bien circuler entre elles. Ne pliez pas les éléments chauffants les uns contre les autres ou contre le cadre.
- Réarrangez régulièrement les pierres du sauna (au moins une fois par an) et remplacez celles qui sont abîmées ou trop petites par de nouvelles pierres, plus larges.
- Vider régulièrement le compartiment à pierres, soit au moins une fois par an en cas d'utilisation privée, et enlever toutes les petites pierres et les pierres cassées pour les remplacer par des nouvelles.
- En cas d'utilisation commerciale, cette opération doit être réalisée au minimum tous les deux mois.
- Vous devez empiler suffisamment de pierres pour recouvrir complètement les éléments chauffants. La pile ne doit toutefois pas être trop haute. Pour connaître la quantité adéquate de pierres, reportez-vous au tableau 1, page 8 Si de petites pierres sont présentes dans le sac, ne les placez pas sur le chauffe-sauna.
- La garantie ne couvre pas les dysfonctionnements provoqués par une mauvaise circulation de l'air lorsque les pierres sont trop petites et posées de façon trop rapprochée.
- Ne pas utiliser de stéatite comme pierres pour sauna. Tout dysfonctionnement causé par l'utilisation de ce type de pierres ne sera pas couvert par la garantie du poêle.
- Ne pas utiliser de roches de lave pour sauna. Tout dysfonctionnement causé par l'utilisation de ce type de pierres ne sera pas couvert par la garantie du poêle.
- **NE PAS UTILISER LE CHAUFFE-SAUNA SANS PIERRES.**



## 2.6. En cas de non-fonctionnement

Si le chauffe-sauna ne chauffe pas, vérifiez :

- s'il est allumé ;
- si les fusibles principaux sont intacts ;
- si un message d'erreur est affiché sur le panneau de commande. Le cas échéant, reportez-vous aux instructions du panneau de commande.

LA PERSONNE CHARGÉE D'INSTALLER LE CHAUFFE-SAUNA DOIT LAISSER CES INSTRUCTIONS SUR PLACE À L'INTENTION DES FUTURS UTILISATEURS.

## 2.7. Préparation de l'installation du chauffe-sauna

Vérifiez ce qui suit avant d'installer le chauffe-sauna.

- Le ratio de la puissance d'entrée du chauffe-sauna (en kW) et le volume de la cabine de sauna (m<sup>3</sup>). Les recommandations en termes de volume sont présentées dans le tableau 1, page 8. Les volumes minimum et maximum ne doivent pas être dépassés.
- La cabine de sauna doit faire au minimum 1900 mm de haut.
- La durée de préchauffage est plus longue si les murs sont en pierre ou ne sont pas isolés. Chaque mètre carré de plafond ou de parois en plâtre ajoute entre 1,2 m<sup>3</sup> de volume à la cabine de sauna.
- Consultez le tableau 2 de la page 8 pour connaître la taille des fusibles adaptés (A) et le diamètre correct du câble d'alimentation (mm<sup>2</sup>) du chauffe-sauna en question.
- Respectez les dégagements de sécurité spécifiés autour du chauffe-sauna. Reportez-vous au page 8.
- Veillez à laisser suffisamment d'espace autour du commande à des fins de maintenance. Notez également que de la maintenance peut également s'avérer nécessaire autour de la porte.

## 2.8. Installation

Suivez les consignes relatives aux dégagements de sécurité de l'illustration 1 page 8 lors de l'installation du chauffe-sauna. Un panneau de faible épaisseur ne peut faire office de support de fixation. Le panneau du support de fixation doit être renforcé par une pièce de bois. Vous devez respecter les dégagements de sécurité minimum indiqués à la page 8, et ce même si les parois de la cabine de sauna sont incombustibles.

En raison du risque d'incendie, les parois ou le plafond ne doivent pas être recouverts de plaques de plâtre renforcées par des fibres ou de tout autre revêtement léger.

Vous ne pouvez installer qu'un seul chauffe-sauna par cabine.

2.9. Distances de sécurité du chauffe-sauna et position du capteur

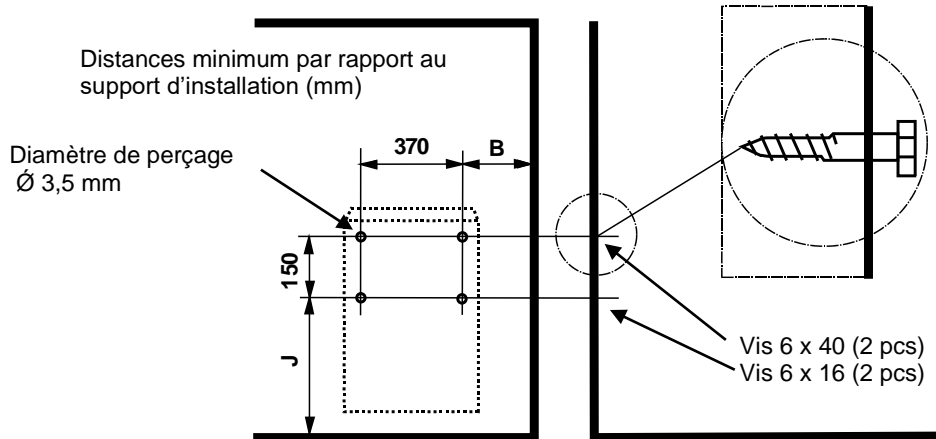


Illustration 2 Installation du chauffe-sauna

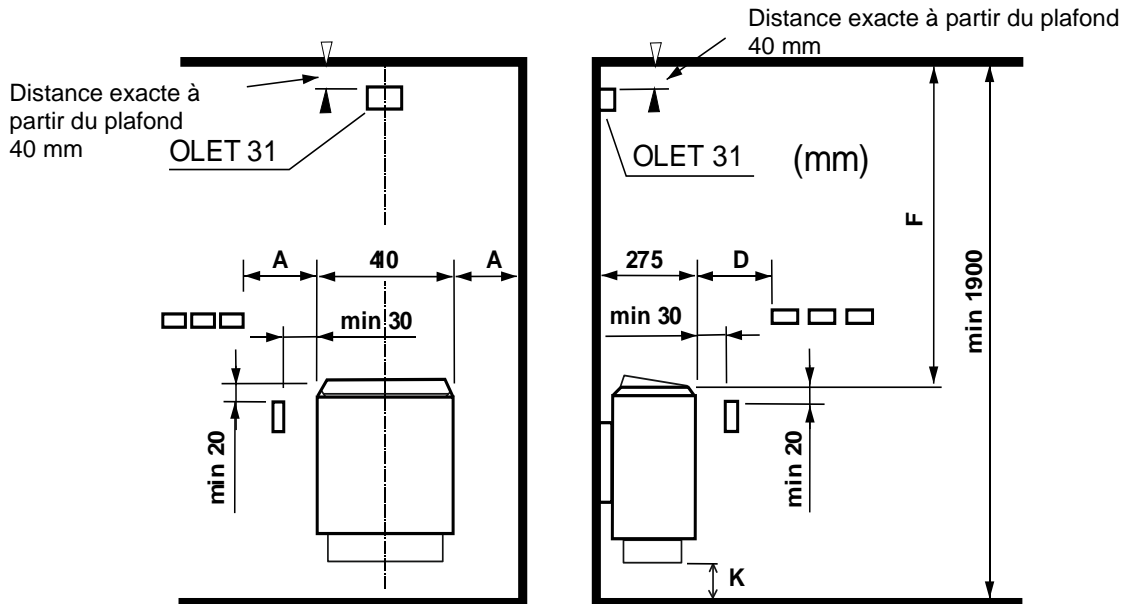


Illustration 3 Distances de sécurité du chauffe-sauna et position du capteur

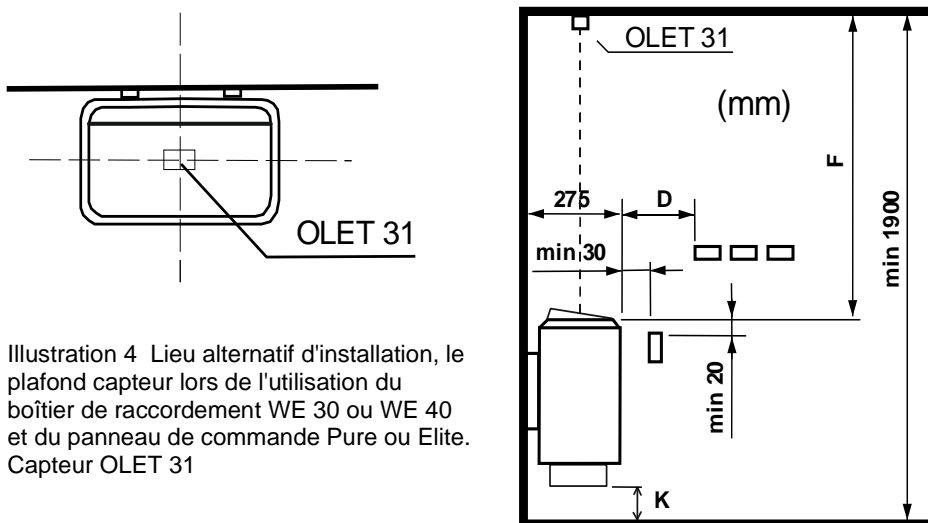


Illustration 4 Lieu alternatif d'installation, le plafond capteur lors de l'utilisation du boîtier de raccordement WE 30 ou WE 40 et du panneau de commande Pure ou Elite. Capteur OLET 31

Puissance	Cabine de sauna			Distance minimum par rapport à :						Pierres		
	Volume		Hauteur	Paroi latérale	Paroi avant	Plafond	Sol			min. sur. kg	max. sur. kg	
	min. m <sup>3</sup>	max. m <sup>3</sup>					Minimum min. mm	A mm	D mm			F mm
kW												
4,5	3	6	1900	50	80	1200	120	70	390		12	
6,0	5	9	1900	70	100	1250	120	90	390		20	
8,0	8	13	1900	100	150	1250	120	120	390		20	

Tableau 1 Dégage­ments de sécurité

## 2.10. Raccordement du chauffe-sauna au réseau électrique

Le raccordement du chauffe-sauna au réseau électrique ne doit être effectué que par un électricien qualifié et conformément à la réglementation en vigueur. Le chauffe-sauna est raccordé par une connexion semi-permanente. Utilisez des câbles H07RN-F (60245 CEI 66) ou similaires.

Les autres câbles de sortie (voyant, interrupteur de chauffage électrique) doivent également respecter ces recommandations. N'utilisez pas de câble isolé par PVC comme câble de raccordement pour le chauffe-sauna.

Vous pouvez utiliser un câble multipolaire (7 pôles, par exemple), si la tension est la même. En l'absence de fusible de contrôle séparé, le diamètre de tous les câbles doit être identique, c'est-à-dire conformément au fusible principal. Par exemple, dans un chauffe-sauna de 8 kW, le diamètre des câbles séparés vers le voyant et l'unité de commande du réseau doit être d'au moins 2,5 mm<sup>2</sup>.

Le boîtier de raccordement fixé sur la paroi du sauna doit se situer dans la zone de dégagement de sécurité minimum spécifiée pour le chauffe-sauna. Le boîtier de raccordement doit être installé à 500 mm du sol, au maximum (illustration 5 Emplacement du boîtier de raccordement, page 9). Si le boîtier de raccordement se trouve à plus de 500 mm du chauffe-sauna, il doit être installé à 1 000 mm du sol, au maximum.

**REMARQUE :** le contrôle des lumières dans le sauna avec le circuit imprimé est seulement possible avec des charges résistives (ampoules incandescentes). Le relais du circuit imprimé ne supporte pas les charges capacitives (unités d'alimentation à mode de commutation). Si les lampes dans le sauna sont équipées de transformateurs (des lampes LED ou halogènes par exemple), la commande des relais du circuit imprimé doit être équipée d'un relais séparé ou d'un contacteur pour contrôler la lumière.

Résistance d'isolation du chauffe-sauna : de l'humidité peut s'infiltrer dans les éléments chauffants du chauffe-sauna, en l'absence d'utilisation, par exemple. Cela peut provoquer des courants de fuite.

L'humidité disparaît après quelques cycles de chauffage. Ne connectez pas l'alimentation du chauffe-sauna via un disjoncteur de fuite à la terre.

Vous devez respecter les normes de sécurité en matière d'électricité en vigueur lors de l'installation d'un chauffe-sauna.

Puissance	Câble d'alimentation électrique H07RN -F/ 60245 IEC 66 mm <sup>2</sup> 400V 3N~	Fusible A	Câble d'alimentation électrique H07RN -F/ 60245 IEC 66 mm <sup>2</sup> 230V 3~	Fusible A	Câble d'alimentation électrique H07RN -F/ 60245 IEC 66 mm <sup>2</sup> 230V 1 N~ / 2~	Fusible A
kW						
4,5	5 x 1,5	3 x 10	4 x 2,5	3 x 16	3 x 4	1 x 20
6,0	5 x 1,5	3 x 10	4 x 2,5	3 x 16	3 x 10	1 x 35
8,0	5 x 2,5	3 x 16	4 x 6	3 x 25	3 x 10	1 x 35

Tableau 2 Câbles et fusibles

## 2.11. Interrupteur de chauffage électrique

L'interrupteur de chauffage électrique concerne les maisons équipées d'un système de chauffage électrique. L'armoire à relais dispose d'une connexion (signalée par le chiffre 55) pour contrôler l'interrupteur de chauffage électrique.

Le connecteur 55 et les éléments chauffants sont allumés simultanément (230 V). Reportez-vous aux instructions spécifiques du manuel de fonctionnement de l'armoire à relais.

### 2.12. Emplacement du boîtier de raccordement

A = Dégagement de sécurité minimum spécifié

1. Emplacement recommandé pour le boîtier de raccordement.
2. Un boîtier en silumine est recommandé ici.
3. N'installez pas le boîtier ici. Utilisez toujours un boîtier en silumine.

Dans d'autres zones, utilisez un boîtier pouvant résister à une température de 125 °C et des câbles pouvant résister à une température de 170 °C. Aucun obstacle ne doit se trouver à proximité du boîtier de raccordement. Si vous installez le boîtier de raccordement dans les zones 2 ou 3, reportez-vous aux instructions et à la réglementation du fournisseur d'électricité.

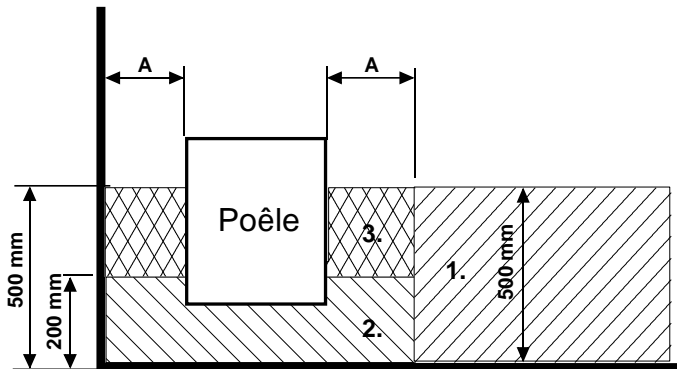


Illustration 5 Emplacement du boîtier du câble de raccordement dans la cabine de sauna

### 2.13. Télécommande

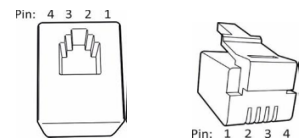
Le Chauffe sauna peut être contrôlé à distance lorsqu'un contacteur fermé, déclenché par impulsions, est raccordé aux connecteurs 3 et 4 d'un circuit imprimé RJ10. Les calibres de câble AWG 24 ou 26 doivent être utilisés. La longueur maximale d'un câble AWG 24 est de 200 m. La longueur maximale d'un câble AWG 26 est de 130 m.

**Remarque ! Les normes en matière de sauna requièrent un interrupteur de porte si le chauffe-sauna est commandé depuis l'extérieur du sauna.**

Un témoin lumineux pouvant être raccordé au bornier du bouton de commande à distance s'allume lorsque la commande à distance est activée. Lorsqu'il clignote rapidement, le témoin lumineux indique une erreur causée par l'ouverture de la porte du sauna pendant plus de 5 minutes et le chauffe-sauna s'éteint automatiquement. Le chauffe-sauna commandé à distance reste allumé aussi longtemps que défini dans les paramètres du panneau de commande (en utilisation privée, 6 heures maximum). Le chauffe-sauna peut être coupé à tout moment à l'aide du dispositif de commande à distance.

### 2.14. Connecteurs RJ 10 pour circuit imprimé

**REMARQUE :** tout raccordement incorrect risque d'endommager le circuit imprimé.



Capteur supplémentaire (NTC)			Interrupteur de commande à distance (externe)			Interrupteur de porte		
Broche 1			Broche 1			Broche 1		
Broche 2	NTC 10 kOhm	3,3 V	Broche 2			Broche 2	Témoin d'alarme	TERRE
Broche 3	NTC 10 kOhm	UCT	Broche 3	Vers l'interrupteur	TERRE	Broche 3	Interrupteur de porte	TERRE
Broche 4			Broche 4	Vers l'interrupteur	12 V CC	Broche 4	Interrupteur de porte	12 V CC

Capteur (sécurité/NTC)		
Broche 1	Butée d'arrêt	TERRE
Broche 2	NTC 10 kOhm	3,3 V
Broche 3	NTC 10 kOhm	UCT
Broche 4	Butée d'arrêt	10 V

Illustration 6 Positions des interrupteurs Broche pour utiliser un appareil de chauffage

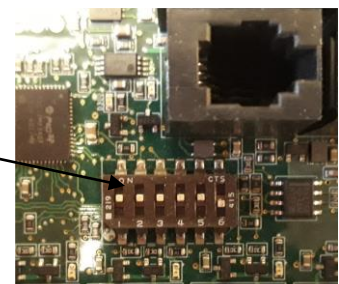


Tableau 3 Ordre de couplage des connecteurs RJ 10 à la carte de circuit imprimé.

### 2.15. Interrupteur de porte

L'interrupteur de porte correspond à l'interrupteur monté sur la porte du sauna. Cet interrupteur est conforme aux réglementations. Qu'ils soient privés ou publics, les saunas doivent comporter un interrupteur de porte. Ceci concerne les saunas où le chauffe-sauna peut être activé depuis l'extérieur de la cabine, par exemple avec un bouton Marche/Arrêt ou une méthode similaire.

Le panneau de commande enregistre automatiquement lorsque l'interrupteur de porte est connecté au circuit imprimé OLEA 103 du chauffe-sauna. Lorsque vous utilisez le sauna pour la première fois après l'installation, fermez la porte de la cabine et allumez le chauffe-sauna à l'aide de l'interrupteur principal de ce dernier.

Si la porte est ouverte avant le début de la séquence de chauffe, l'utilisation automatique (chauffage pré-réglé) (utilisation à distance) est désactivée au bout d'une minute. La porte doit être fermée et la fonction doit être réactivée à partir du panneau de commande.

Si la porte a été laissée ouverte pendant plus de cinq minutes alors que le chauffe-sauna est allumé, celui-ci s'éteint automatiquement.

Le chauffe-sauna peut être rallumé à partir du panneau de commande une fois que la porte a été refermée. Le témoin d'anomalie, s'il est installé, se met à clignoter. Consultez les instructions d'installation ci-dessous.

#### Instructions d'installation et de raccordement de l'interrupteur de porte

L'interrupteur de porte est installé hors de la cabine de sauna, sur le bord supérieur de la porte, au moins à 300 mm de l'angle intérieur.

Le capteur est installé sur l'encadrement de la porte et l'aimant sur la porte elle-même. L'écart entre le capteur et l'aimant est de 18 mm.

Lorsque l'interrupteur de porte est installé sur la partie supérieure de la porte, recommande d'utiliser le modèle Sauna360 référence 0043233, SSTL 8260371.

Lorsque l'interrupteur de porte est installé sur la partie inférieure de la porte, recommande d'utiliser le modèle Sauna360 référence SP11000326, SSTL 8263280.

Pour en savoir plus, consultez les instructions d'installation et d'utilisation fournies avec le chauffe-sauna.

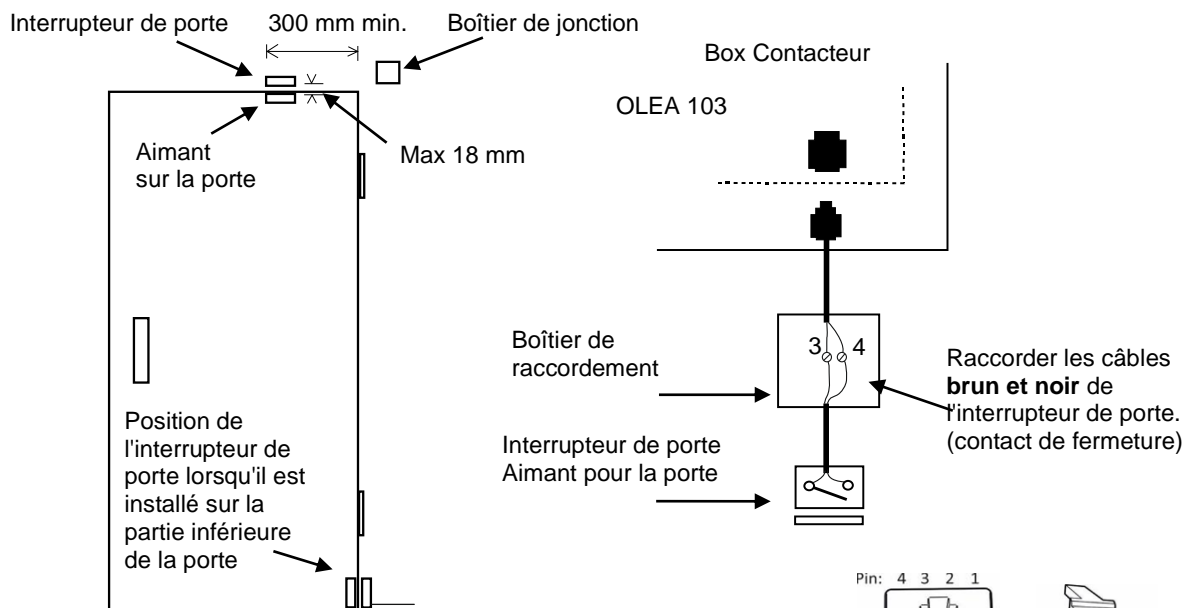


Illustration 7. Installation de l'interrupteur de porte

Illustration 8. Disposition des broches sur un connecteur RJ10

Interrupteur de porte			Couleur du conducteur
Broche 1			
Broche 2			
Broche 3	Interrupteur de porte	TERRE	Orange
Broche 4	Interrupteur de porte	12 V CC	Vert/blanc

Tableau 4. Connexion d'un interrupteur de porte à un connecteur.

2.16. Schéma de raccordement Chauffage Cup et contacteur WE 30 et WE 40

Illustration 9 Schéma de commutation du chauffe sauna

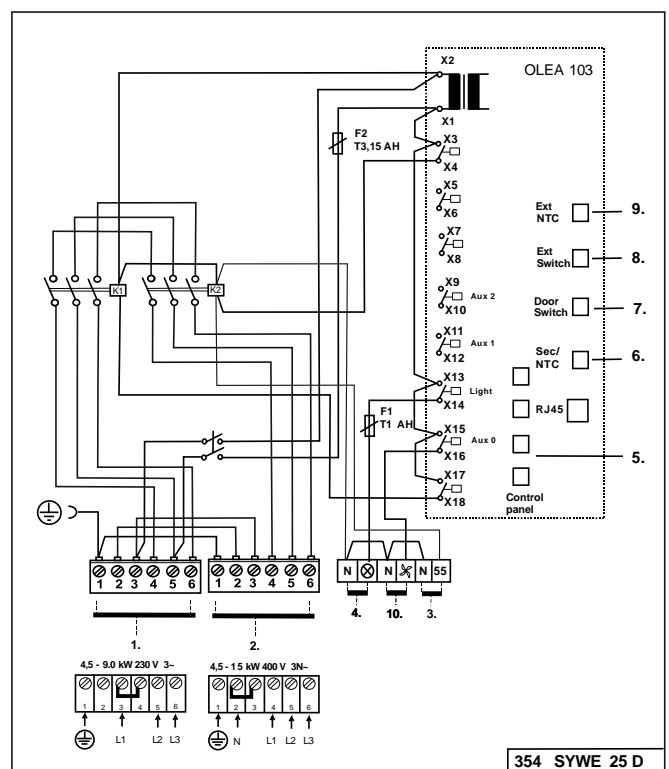
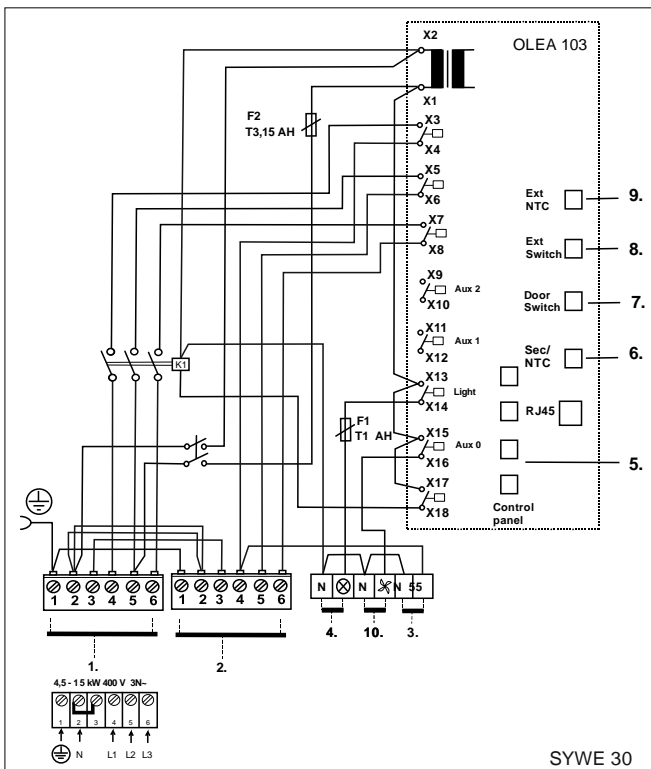
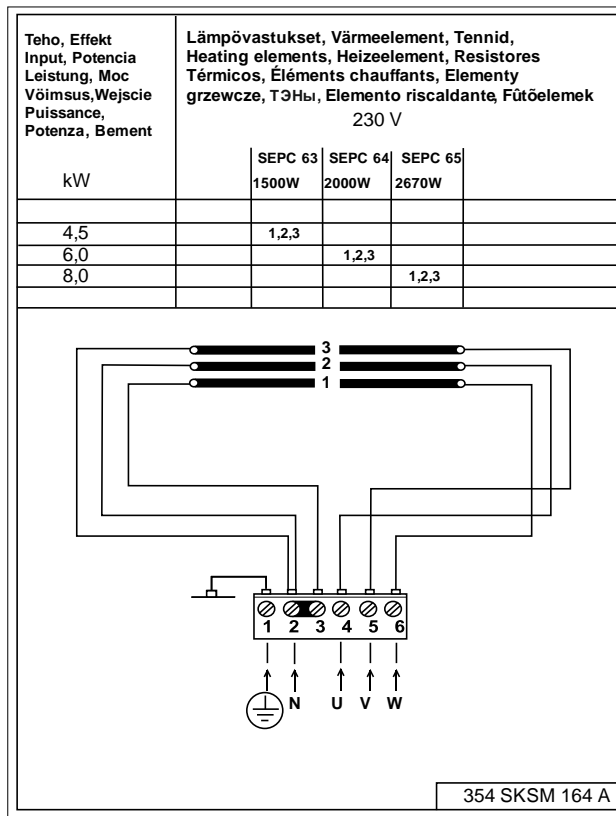


Illustration 10 Schéma de commutation box contacteur WE 30 et WE 40

1. Puissance absorbée box contacteur
2. Puissance absorbée chauffe sauna
3. Interrupteur du chauffage électrique
4. Lumière de sauna
5. Panneau de commande Pure ou Elite
6. Capteur OLET 31
7. Interrupteur de porte
8. Capteur appoint
9. Capteur appoint (Extra NTC)
10. Ventilateur



**2.17. Illustration du principe de fonctionnement lorsque le panneau de commande Pure est utilisé**

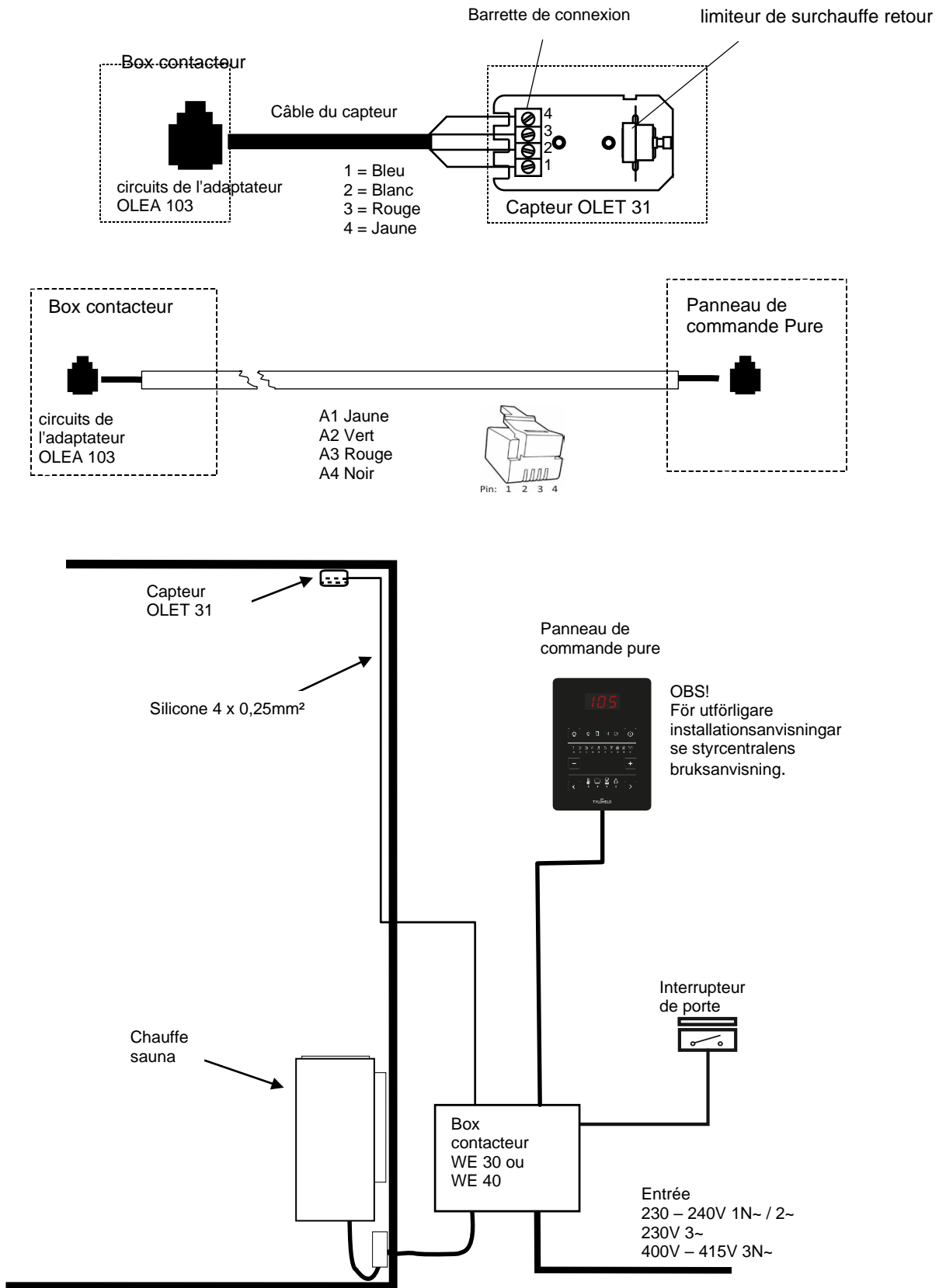


Illustration 11 Recommandations Illustration du principe

### 3. Pièces de rechange pour le chauffe-sauna électrique Cup D

Pièce	Référence	Nom du produit	Cup 45 D	Cup 60 D	Cup 80 D
1	SP4071002	Grille de base	1	1	1
2	SP7712000	Serre-câble NKWA 1	1	1	1
3	SP7812550	Connecteur du réseau électrique NLWD 1-1	1	1	1
4	SP4316222	Élément chauffant SEPC 63 / 230V 1500W	3	-	-
4	SP4316221	Élément chauffant SEPC 64 / 230V 2000W	-	3	-
4	SP4316220	Élément chauffant SEPC 65 / 230V 2670W	-	-	3
5	SP7513002	Vis Philips M5 x 10	3	3	3

Tableau 5 Pièces de rechange pour le chauffe-sauna Cup D

### 4. ROHS

#### Instructions pour la protection de l'environnement

Ce produit ne doit pas être mêlé aux ordures ménagères en fin de vie. Il doit être déposé dans un centre de collecte pour le recyclage des appareils électriques et électroniques.

Le symbole apposé sur le produit, la notice d'utilisation ou l'emballage l'indique.

Les matières peuvent être recyclées conformément à leur marquage. En réutilisant, recyclant les matières ou en utilisant différemment un vieil équipement, vous contribuez considérablement à la protection de l'environnement. Attention : ce produit doit être déposé au centre de recyclage sans pierres et sans parement en stéatite.



Veillez contacter votre Municipalité pour connaître le centre de recyclage.

# helo

The genuine Finnish sauna

## Manual de instalación y uso de **Cup D**

### CALENTADOR DE SAUNA ELÉCTRICO:

1712 – 45 – 04

1712 – 60 – 04

1712 – 80 – 04

### PANEL DE CONTROL:



Pure



Elite



### CAJA DEL CONTACTOR:

2005 – 30 (WE – 30)

2005 – 40 (WE – 40)



WE 30



WE 40

<b>Índice</b>	<b>Página</b>
1.ADVERTENCIAS	3
1.1. Comprobaciones antes de usar la sauna	3
1.2. Sala de sauna	3
1.3. Información para los usuario	3
1.4. Funcionamiento de los controles de sauna	3
2.Calentamiento de la sauna	4
2.1. Ventilación recomendada para la sauna	4
2.2. Instalación del sensor cerca de un conducto de suministro de aire	4
2.3. Instalación en techo del sensor	5
2.4. Instalación del sensor Extra NTC	5
2.5. Piedras del calentador de sauna	5
2.6. El calentador de sauna no se calienta	6
2.7. Preparación para la instalación del calentador de sauna	6
2.8. Instalación	6
2.9. Distancias de seguridad del calentador y posición del sensor	7
2.10. Conexión del calentador de sauna a la red eléctrica	8
2.11. Conmutador de calefacción eléctrica	8
2.12. Colocación de la caja de conexiones	9
2.13. Control remoto	9
2.14. Conectores RJ 10 de la placa del circuito	9
2.15. Interruptor de puerta	10
2.16. Diagrama de cableado Calentador Cup y caja kontaktor WE 30 y WE 40	11
2.17. Imagen del principio de funcionamiento con Pure usado como panel de control	12
3. Repuestos para el calentador de sauna eléctrico Cup D	13
4. ROHS	13

### **Imágenes y tablas**

Imagen 1 Ventilación recomendada para la sauna	4
Imagen 2 Separación de seguridad	7
Imagen 3 Distancias de seguridad del calentador y posición del sensor	7
Imagen 4. Instalación alternativa al techo para el sensor OLET 31	7
Imagen 5 Colocación de la caja de conexiones para el cable de conexión en la sala de sauna	9
Imagen 6 Posiciones del interruptor DIP para usar un calentador	9
Imagen 7 Instalación del interruptor de puerta	10
Imagen 8 Disposición de clavijas de un	10
Imagen 9 Diagrama de conexiones	11
Imagen 10 Diagrama de conexiones de caja del contactor	11
Imagen 11 Principio de funcionamiento.	12
Tabla 1 Separación de seguridad	8
Tabla 2 Cable de conexión y fusibles.	8
Tabla 3 Orden de acoplamiento de los	9
Tabla 4 Conexión del interruptor de puerta a un conector.	10
Tabla 5 Repuestos para el calentador de sauna eléctrico Cup D	13

## 1. ADVERTENCIAS

### 1.1. Comprobaciones antes de usar la sauna

1. Compruebe que la sala de sauna es adecuada para su uso.
2. Compruebe que la puerta y la ventana están cerradas.
3. Compruebe que el calentador de sauna está lleno de piedras que cumplan las recomendaciones del fabricante, que las resistencias están cubiertas de piedras y que las piedras están apiladas con separación entre sí.

NOTA! no se permite el uso de piedras de cerámica.

El interruptor principal está marcado en la caja del contactor con una etiqueta 0 - 1 o en el interruptor.

### 1.2. Sala de sauna

Las paredes y el techo de la sala de sauna deben estar térmicamente bien aislados. Todas las superficies que acumulen el calor, como las superficies con baldosas o enlucido, deben estar aisladas. Se recomienda utilizar un revestimiento de paneles de madera en el interior de la sala de sauna. Tenga en cuenta que, si hay elementos que acumulen calor en la sala de sauna (como piedras decorativas, cristal, etc.), estos podrían prolongar el tiempo de precalentamiento, incluso si la sauna está bien aislada. Véase la página 6, apartado 2.7.

### 1.3. Información para los usuario

Este aparato no puede ser utilizado por niños menores de ocho años, por personas con facultades físicas, sensoriales o mentales reducidas o por personas que carezcan de experiencia y conocimientos respecto a su funcionamiento, a no ser que hayan recibido instrucciones sobre el uso seguro del dispositivo y sobre los riesgos que implica. No debe permitirse a los niños jugar con el aparato, así como limpiar o realizar el mantenimiento del mismo sin supervisión (7.12 EN 60335-1:2012).

### 1.4. Funcionamiento de los controles de sauna

Consulte las instrucciones específicas para el funcionamiento del panel de control.

Si desea obtener más información sobre cómo disfrutar de un baño en la sauna, visite nuestro sitio web : [www.sauna360.com](http://www.sauna360.com)

Recoloque las piedras de la sauna por lo menos una vez al año y cambie las piedras gastadas. De este modo mejora la circulación del aire entre las piedras, lo que prolonga la vida útil de las resistencias térmicas.

Si tiene algún problema, póngase en contacto con el servicio de reparación.

## 2. Calentamiento de la sauna

Antes de encender el calentador de sauna, asegúrese de que la sala de sauna es adecuada para su uso. Cuando se calienta por primera vez, el calentador de sauna puede emitir un olor particular. Si detecta un olor procedente del calentador de sauna mientras se calienta, desconéctelo brevemente y airee la sala. Después ya puede volver a encender el calentador de sauna.

Debe comenzar a calentar la sauna cerca de una hora antes del momento en que planea tomarse un baño, para que las piedras alcancen la temperatura adecuada y el aire se caliente de forma uniforme en la sala.

Una temperatura suave y agradable para tomar una sauna es de aproximadamente 70 °C.

**No coloque ningún objeto sobre el calentador de sauna. No seque la ropa sobre el calentador de sauna ni en un lugar cercano.**

### 2.1. Ventilación recomendada para la sauna

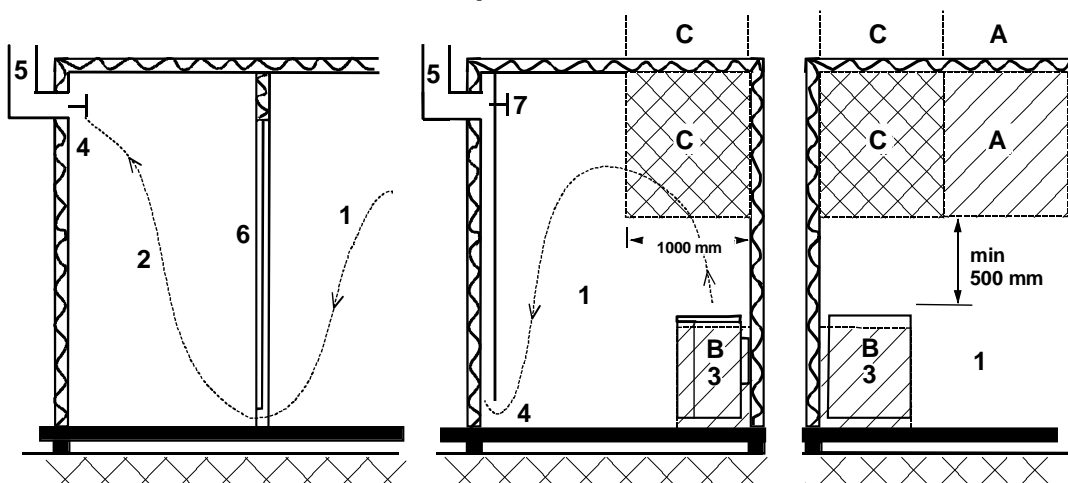


Imagen 1 Ventilación recomendada para la sauna

- |  |                                  |                               |
|--|----------------------------------|-------------------------------|
| 1. Sala de sauna   | 3. Calentador de sauna eléctrico | 5. Conducto o canal de escape |
| 2. Aseo  | 4. Válvula de escape             | 6. Puerta de la sala de sauna |
| 7. Puede instalarse una válvula de ventilación en este lugar para mantenerla cerrada, mientras la sauna se calienta y durante el baño. |                                  |                               |

El ventilador de entrada puede situarse en la zona A. Asegúrese de que el aire fresco entrante no interfiera con el termostato del calentador de sauna situado cerca del techo (es decir, que no lo enfríe).

Si no se instala un sistema de ventilación en la sala de sauna, la zona B actuará como zona de entrada del aire. En caso de que se instale dicho sistema, la válvula de escape deberá colocarse, como mínimo, 1 m por encima de la válvula de entrada.

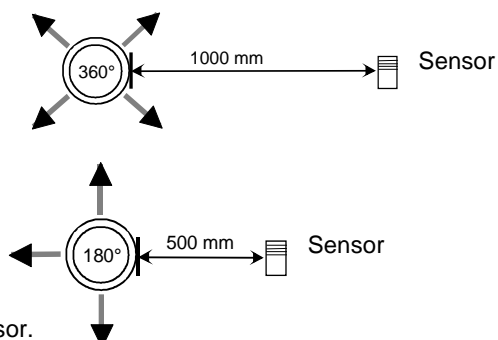
**NO INSTALE LA VÁLVULA DE ENTRADA EN LA ZONA C SI EL TERMOSTATO QUE CONTROLA EL CALENTADOR DE SAUNA SE ENCUENTRA EN ESTA ZONA.**

### 2.2. Instalación del sensor cerca de un conducto de suministro de aire

El aire de la sala de sauna debe cambiarse seis veces por hora. El diámetro de la tubería de suministro de aire debe ser de 50 a 100 mm.

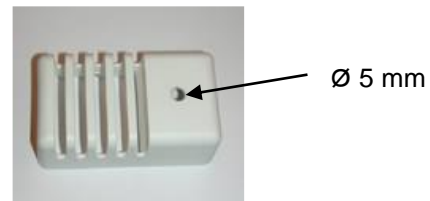
Debe instalarse un conducto de suministro de aire circular (360°) a 1000 mm de distancia del sensor (como mínimo).

Debe instalarse un conducto de suministro de aire con un panel de dirección de caudal (180°) a 500 mm del sensor (como mínimo). El caudal de aire debe dirigirse lejos del sensor.



### 2.3. Instalación en techo del sensor

En las instalaciones en techo, debe practicarse un orificio de 5 mm en la carcasa del sensor para permitir el drenaje de agua condensada. No rocíe agua directamente sobre el sensor ni permita que se salpique agua con la cuchara de la sauna.



### 2.4. Instalación del sensor Extra NTC

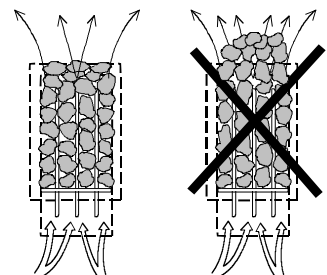
El sensor adicional OLET 31 se conecta al conector Ext NTC en la placa del circuito RJ10. Para ver más detalles, consulte el diagrama de interruptores. El sensor adicional está instalado en la pared de la sala de la sauna a una distancia de 500 mm del techo como máximo. Cuando el sensor adicional se ha conectado a la placa del circuito, este se activa automáticamente. De esta forma, el sensor adicional mide la temperatura que se muestra en el panel de control.

El sensor primario instalado encima del calentador de la sauna solo tiene el circuito limitador que limita la temperatura máxima a 110 °C. Incluso si la temperatura se ajusta a 110 °C en el panel de control, la temperatura máxima que se muestra en el panel es de aproximadamente 90 °C, ya que el sensor primario que hay encima del calentador limita la temperatura máxima a 110 °C. La temperatura de una sauna se ajusta normalmente entre 70 y 80 °C, dependiendo de las preferencias de cada usuario.

### 2.5. Piedras del calentador de sauna

Las piedras de calidad cumplen los siguientes requisitos:

- Las piedras de sauna deben soportar el calor y la variación de calor que produce la vaporización del agua que se vierte sobre ellas.
- Las piedras deben lavarse antes de su uso para evitar los olores y el polvo.
- Las piedras de sauna deben ser irregulares para que el agua que se evapora disponga de una mayor superficie.
- Las piedras de sauna deben ser lo suficientemente grandes (entre 50-100 mm) para permitir una buena ventilación entre las piedras. De este modo, se prolonga la vida útil de las resistencias.
- Las piedras de sauna deben apilarse con separación entre sí para permitir una buena ventilación. No doble las resistencias contra el marco o contra sí mismas.
- Recoloque las piedras con frecuencia (por lo menos una vez al año) y sustituya las piedras pequeñas y rotas por otras nuevas más grandes.
- Vacíe el depósito de piedras con frecuencia, por lo menos una vez al año en el caso de uso privado. Retire las piedras pequeñas y rotas, y sustitúyalas por otras nuevas.
- Si se trata de un uso comercial, esto debe realizarse por lo menos cada dos meses.
- Las piedras se deben apilar de modo que cubran las resistencias. No obstante, no se debe acumular una gran pila de piedras sobre las resistencias. Para conocer la cantidad suficiente de piedras, consulte la tabla 1 de la página 8. Las piedras pequeñas contenidas en el paquete no deben apilarse en el calentador de sauna.
- La garantía no cubre los defectos que cause la mala ventilación provocada por la acumulación de piedras pequeñas muy pegadas entre sí.
- No se permite el uso de piedras de cerámica. Podrían causar daños al calentador de sauna que no están cubiertos por la garantía.
- No utilice esteatitas como piedras de sauna. La garantía de la estufa no cubrirá los daños derivados de dicho uso.
- No utilice lava de como piedras de sauna. La garantía de la estufa no cubrirá los daños derivados de dicho uso.
- **NO USE EL CALENTADOR SIN PIEDRAS.**



## 2.6. El calentador de sauna no se calienta

Si el calentador de sauna no se calienta, compruebe si:

- la alimentación eléctrica está conectada;
- los fusibles principales del calentador de sauna están intactos;
- el panel de control muestra mensajes de error. Si es así, consulte las instrucciones del panel de control.

LA PERSONA QUE INSTALE EL CALENTADOR DE SAUNA DEBE DEJAR ESTAS INSTRUCCIONES EN EL LUGAR DE INSTALACIÓN PARA LAS PERSONAS QUE LO USEN EN EL FUTURO.

## 2.7. Preparación para la instalación del calentador de sauna

Lleve a cabo las siguientes comprobaciones antes de instalar el calentador de sauna.

- La relación entre la potencia de entrada del calentador (kW) y el volumen de la sala de sauna (m<sup>3</sup>). Los volúmenes recomendados se indican en la tabla 1 de la página 8. No debe superarse el volumen máximo ni el volumen mínimo.
- La altura de la sala de sauna debe tener un mínimo de 1900 mm.
- Las paredes de piedra de mampostería sin aislar prolongan el tiempo de precalentamiento. Cada metro cuadrado de techo o pared enlucido añade entre 1,2 m<sup>3</sup> al volumen de la sauna.
- Compruebe en la página 8 la tabla 2 para conocer la potencia adecuada del fusible (A) y el diámetro correcto del cable de alimentación (mm<sup>2</sup>) para el calentador de sauna en cuestión.
- Respete la separación de seguridad especificada para el espacio que rodea el calentador de sauna. Consulte la página 8.
- Debe haber suficiente espacio alrededor del panel de control de sauna a efectos de mantenimiento. Una puerta también puede considerarse un área de mantenimiento.

## 2.8. Instalación

Respete la separación de seguridad especificada en la página 9 al instalar el calentador de sauna. Un panel fino no es una base de montaje adecuada; hay que reforzar la base con madera por detrás del panel. Deben respetarse los diferentes valores de separación mínima indicados en la página 9, incluso si los materiales de la pared de la sala de sauna son ignífugos.

Las paredes o los techos no deben estar recubiertos de paneles de yeso reforzado con fibra ni con otro revestimiento ligero, ya que podrían provocar un incendio.

Solo se permite el uso de un calentador de sauna por cada sala de sauna.



### 2.9. Distancias de seguridad del calentador y posición del sensor

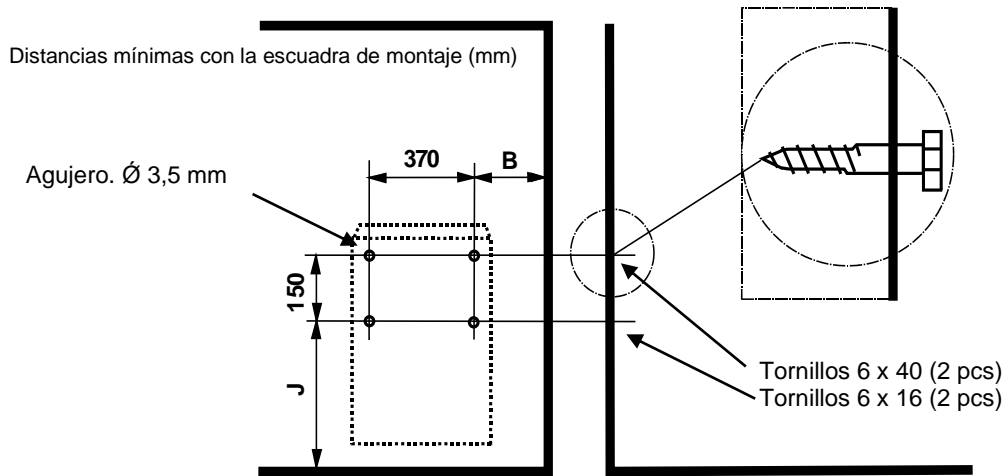


Imagen 2 Separación de seguridad

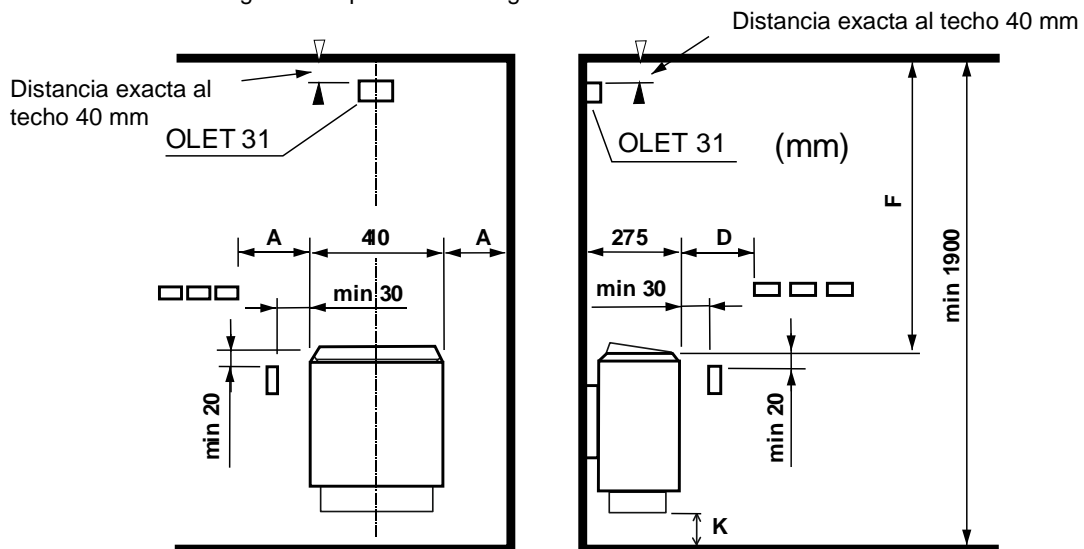


Imagen 3 Distancias de seguridad del calentador y posición del sensor

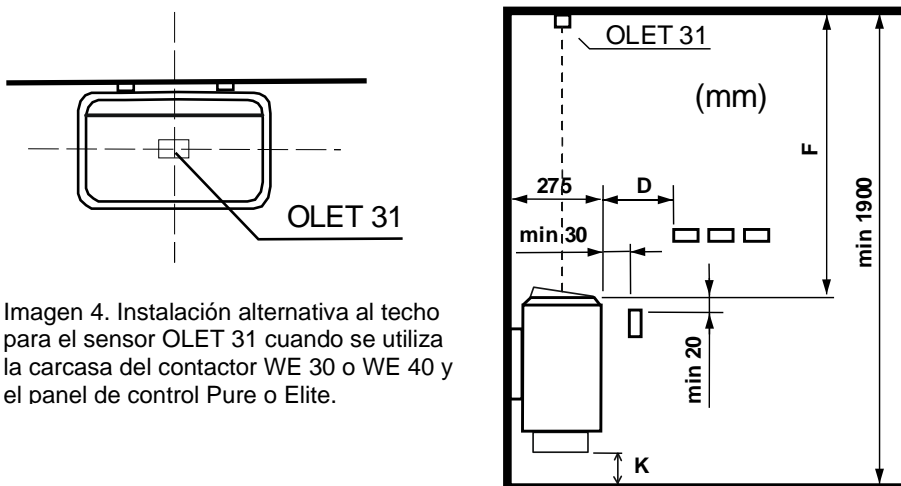


Imagen 4. Instalación alternativa al techo para el sensor OLET 31 cuando se utiliza la carcasa del contactor WE 30 o WE 40 y el panel de control Pure o Elite.

Efecto	Sala de sauna			Distancia mínima con						Piedra
	Volumen		Alltura	Pared lateral	Por delante	Al techo	Suelo	B	J	
	min.	max.								
kW	m <sup>3</sup>	m <sup>3</sup>	min. mm	mm	mm	mm	mm	mm	mm	Sobre. kg
4,5	3	6	1900	50	80	1200	120	70	390	12
6,0	5	9	1900	70	100	1250	120	90	390	20
8,0	8	13	1900	100	150	1250	120	120	390	20

Tabla 1 Separación de seguridad

## 2.10. Conexión del calentador de sauna a la red eléctrica

La conexión del calentador de sauna a la red eléctrica deberá ser llevada a cabo por un electricista cualificado de conformidad con la normativa en vigor. El calentador de sauna se conecta con una conexión semipermanente. Utilice cables H07RN-F (60245 CEI 66) o equivalentes. Los demás cables de salida (lámpara de señalización, conmutador de calefacción eléctrica) deben seguir estas recomendaciones. No utilice un cable con aislamiento de PVC como cable de conexión para el calentador de sauna.

Es posible utilizar un cable multipolar (por ejemplo, de 7 polos), siempre y cuando la tensión sea la misma. A falta de un fusible de corriente de control separado, el diámetro de todos los cables debe ser el mismo, es decir, equivalente al del fusible frontal. Por ejemplo, en un calentador de sauna de 8 kW, el diámetro de los cables separados para la lámpara de señalización y la unidad de control de la red eléctrica debe ser de 2,5 mm<sup>2</sup> como mínimo.

La caja de conexiones situada en la pared de la sauna debe respetar la separación de seguridad mínima especificada para el calentador de sauna. La caja de conexiones debe estar a una altura máxima de 500 mm del suelo (véase la imagen 5 «Colocación de la caja de conexiones», página 9). Si la caja de conexiones se sitúa a una distancia de 500 mm del calentador, la altura máxima será de 1000 mm desde el suelo.

**NOTA:** el control de las luces de la sauna mediante la placa de circuito es posible únicamente con cargas resistivas (bombillas incandescentes). El relé de la placa del circuito no puede soportar cargas capacitivas (fuentes de alimentación conmutadas). Si los elementos de iluminación de la sauna cuentan con transformadores, como, por ejemplo, lámparas LED o halógenas, el control del relé de la placa de circuito de la estufa debe montarse con un relé o contactor independiente para controlar las luces.

Resistencia de aislamiento del calentador de sauna

Las resistencias del calentador de sauna pueden absorber la humedad del aire, por ejemplo, durante el almacenamiento. Esto puede causar corrientes de fuga. La humedad desaparecerá después de unas pocas sesiones en las que se calienten. No conecte el suministro de alimentación del calentador a través de un interruptor de puesta a tierra.

Debe respetar la normativa de seguridad eléctrica en vigor al instalar el calentador de sauna.

Efecto	Alimentación eléctrica Cable H07RN -F/ 60245 IEC 66 mm <sup>2</sup>	Fusible	Alimentación eléctrica Cable H07RN -F/ 60245 IEC 66 mm <sup>2</sup>	Fusible	Alimentación eléctrica Cable H07RN -F/ 60245 IEC 66 mm <sup>2</sup>	Fusible
kW	400V 3N~	A	230V 3~	A	230V 1 N~ / 2~	A
4,5	5 x 1,5	3 x 10	4 x 2,5	3 x 16	3 x 4	1 x 20
6,0	5 x 1,5	3 x 10	4 x 2,5	3 x 16	3 x 10	1 x 35
8,0	5 x 2,5	3 x 16	4 x 6	3 x 25	3 x 10	1 x 35

Tabla 2 Cable de conexión y fusibles.

## 2.11. Conmutador de calefacción eléctrica

El conmutador de calefacción eléctrica es aplicable a los hogares que disponen de un sistema de calefacción eléctrica.

El calentador de sauna tiene una conexión (indicada con el n.º 55) para controlar el conmutador de calefacción eléctrica. El conector 55 y las resistencias se cargan con corriente simultáneamente (230 V). El termostato del calentador de sauna controla también el conmutador de calefacción. En otras palabras, la calefacción doméstica se enciende cuando el termostato de la sauna corta la alimentación del calentador de sauna.

### 2.12. Colocación de la caja de conexiones

A = Separación de seguridad mínima especificada

1. Colocación recomendada de la caja de conexiones.
2. Se recomienda utilizar una caja de silumin en esta zona.
3. Debe evitarse esta zona. Utilice siempre una caja de silumin.

En las demás zonas debe utilizarse una caja termorresistente (125 °C) y cables termorresistentes (170 °C). La caja de conexiones debe estar libre de obstáculos. Al instalar la caja de conexiones en la zona 2 o 3, consulte las instrucciones y las normas indicadas por la empresa de suministro de energía local.

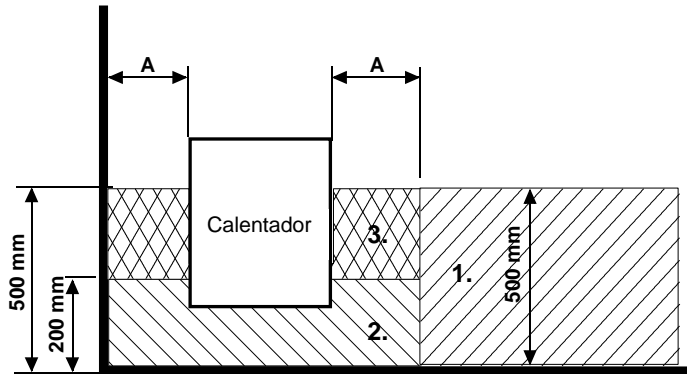


Imagen 5 Colocación de la caja de conexiones para el cable de conexión en la sala de sauna

### 2.13. Control remoto

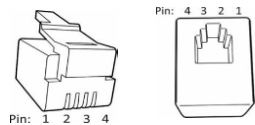
El Calentador se puede controlar de forma remota conectando un contactor cerrado, que se pueda disparar mediante impulsos, a los conectores 3 y 4 de una placa de circuito RJ10. El tamaño de cable recomendado es AWG 24 o 26. La longitud máxima de un cable AWG 24 es de 200 m. La longitud máxima de un cable AWG 26 es de 130 m.

**Nota: Según la normativa sobre saunas, es necesaria la presencia de interruptores de puerta si el calentador de la sauna se controla desde fuera de la sauna.**

Puede conectarse un indicador luminoso al terminal del botón del control remoto y este se encenderá cuando se active el comando remoto. El indicador luminoso parpadea rápidamente para indicar un error por haber dejado la puerta de la sauna abierta durante más de 5 minutos, y en ese caso el calentador de la sauna se apaga de forma automática.

El calentador de la sauna accionado de forma remota permanece encendido según el ajuste del panel de control (si es para uso privado, un máximo de 6 h). Se puede apagar el calentador de la sauna en cualquier momento mediante el dispositivo de control remoto.

### 2.14. Conectores RJ 10 de la placa del circuito



**NOTA: si las conexiones se realizan de forma incorrecta, la placa de circuito puede estropearse.**

Sensor adicional (NTC)			Interruptor de control remoto (interruptor ext.)			Interruptor de puerta		
Clavija 1			Clavija 1			Clavija 1		
Clavija 2	NTC 10 kOhm	3,3 V	Clavija 2			Clavija 2	LED de alarma	Tierra
Clavija 3	NTC 10 kOhm	CPU	Clavija 3	Al interruptor	Tierra	Clavija 3	Interruptor de puerta	Tierra
Clavija 4			Clavija 4	Al interruptor	12 V CC	Clavija 4	Interruptor de puerta	12 V CC

Sensor (sec./NTC)		
Clavija 1	Tope final	Tierra
Clavija 2	NTC 10 kOhm	3,3 V
Clavija 3	NTC 10 kOhm	CPU
Clavija 4	Tope final	10 V

Imagen 6 Posiciones del interruptor DIP para usar un calentador

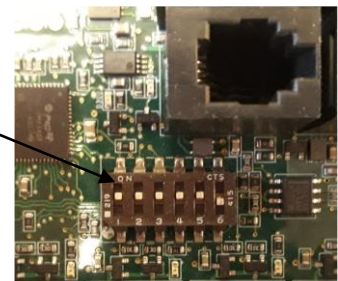


Tabla 3 Orden de acoplamiento de los conectores RJ 10 a la placa de circuito

## 2.15. Interruptor de puerta

El interruptor de puerta es el interruptor situado en la puerta de la sauna. Este interruptor cumple las normativas. Las saunas públicas y privadas deben contar con un interruptor de puerta siempre que se pueda encender el calentador desde el exterior de la sauna, por ejemplo, con un botón de encendido/apagado o un método similar.

El panel de control capta automáticamente cuando el interruptor de puerta está conectado a la placa del circuito OLEA 103 del calentador. Cuando utilice la sauna por primera vez después de su instalación, cierre la puerta que da a la sala de la sauna y enciéndala mediante el interruptor principal del calentador.

Si se abre la puerta antes del inicio de una secuencia de calentamiento (calentamiento preconfigurado), el modo automático (uso remoto) se desactiva tras un minuto. Debe cerrarse la puerta y reiniciarse el funcionamiento desde el panel de control.

Si se deja la puerta abierta durante más de cinco minutos con el calentador encendido, este se apaga de forma automática. Cuando se haya cerrado la puerta, es posible volver a encender el calentador desde el panel de control. Si hay instalado un indicador luminoso de fallos, este comenzará a parpadear. Consulte las siguientes instrucciones de instalación.

### Instrucciones de instalación y conexión del interruptor de puerta

El interruptor de puerta se instala en el exterior de la sala de sauna, en el borde superior de la puerta, a una distancia mínima de 300 mm de la esquina interna.

La parte del interruptor se instala en el marco de la puerta y el imán en la puerta. La separación entre el interruptor y el imán es de 18 mm.

Si el interruptor de la puerta se instala en la parte superior de la puerta, recomienda utilizar el modelo de Sauna360 con la referencia 0043233, SSTL 8260371.

Si el interruptor de la puerta se instala en la parte inferior de la puerta, recomienda utilizar el modelo de Sauna360 con la referencia 0043263, SP11000326, SSTL 8263280

Consulte las instrucciones de instalación y de uso suministradas con el calentador para obtener más información.

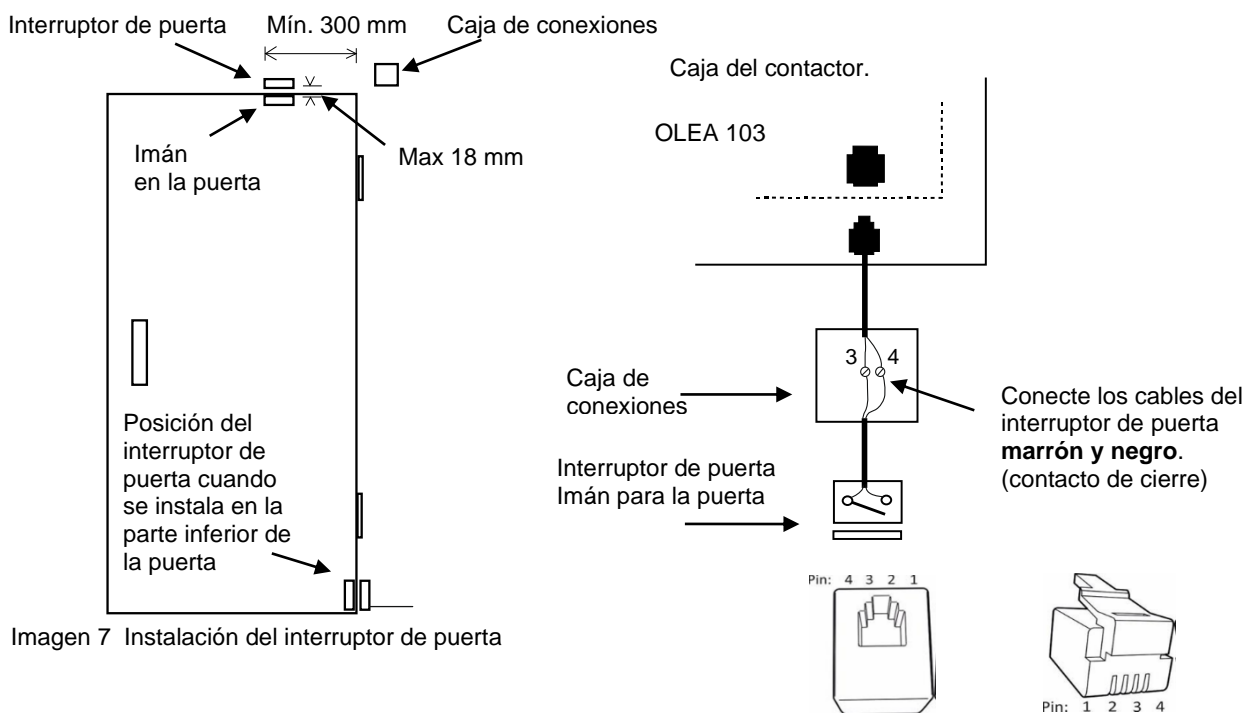


Imagen 7 Instalación del interruptor de puerta

Imagen 8 Disposición de clavijas de un conector RJ10

Interruptor de puerta			Color del cable
Clavija 1			
Clavija 2			
Clavija 3	Interruptor de puerta	Tierra	Naranja
Clavija 4	Interruptor de puerta	12 V CC	Verde/blanco

Tabla 4. Conexión del interruptor de puerta a un conector.

**2.16. Diagrama de cableado Calentador Cup y caja kontaktor WE 30 y WE 40**

Imagen 9 Diagrama de conexiones de calentador

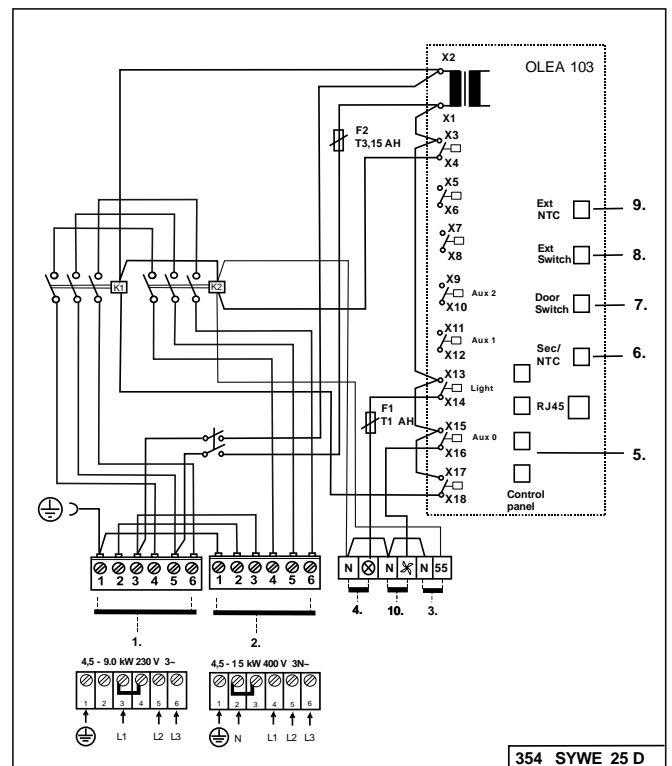
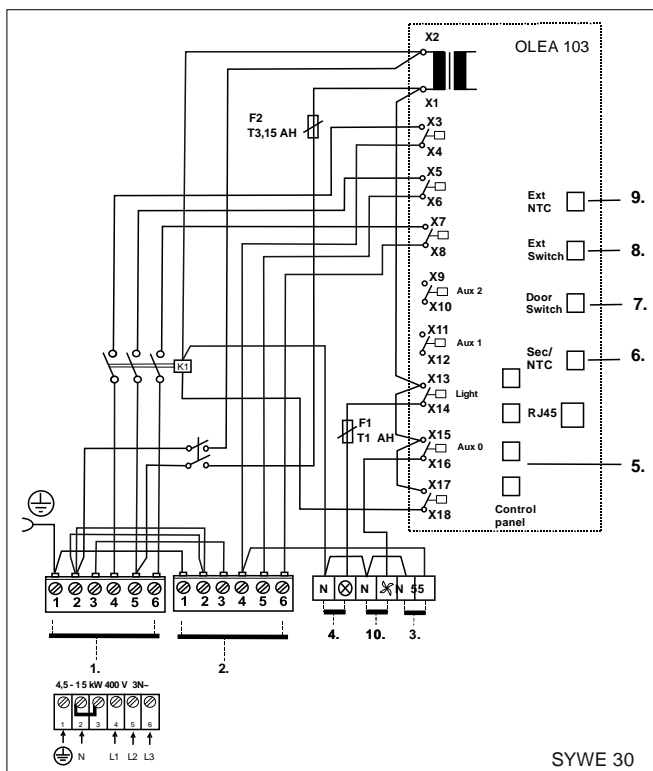
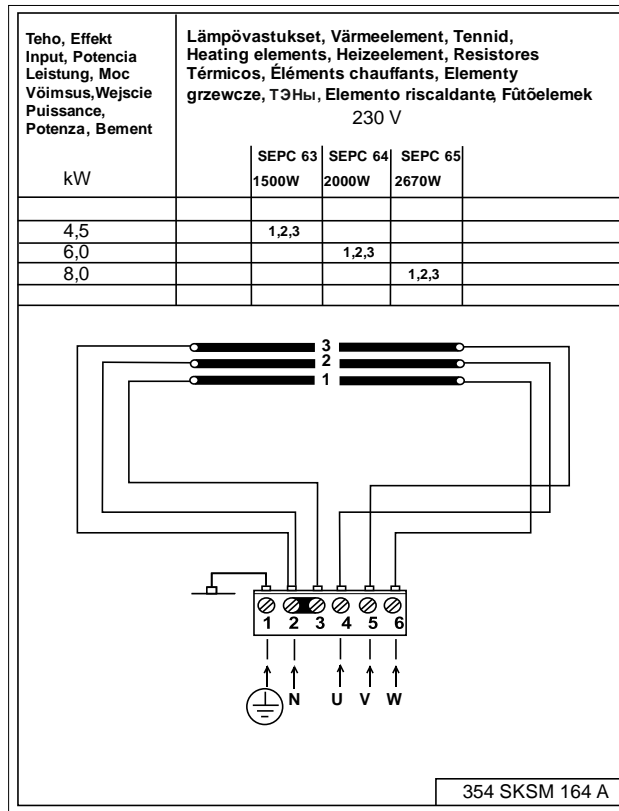
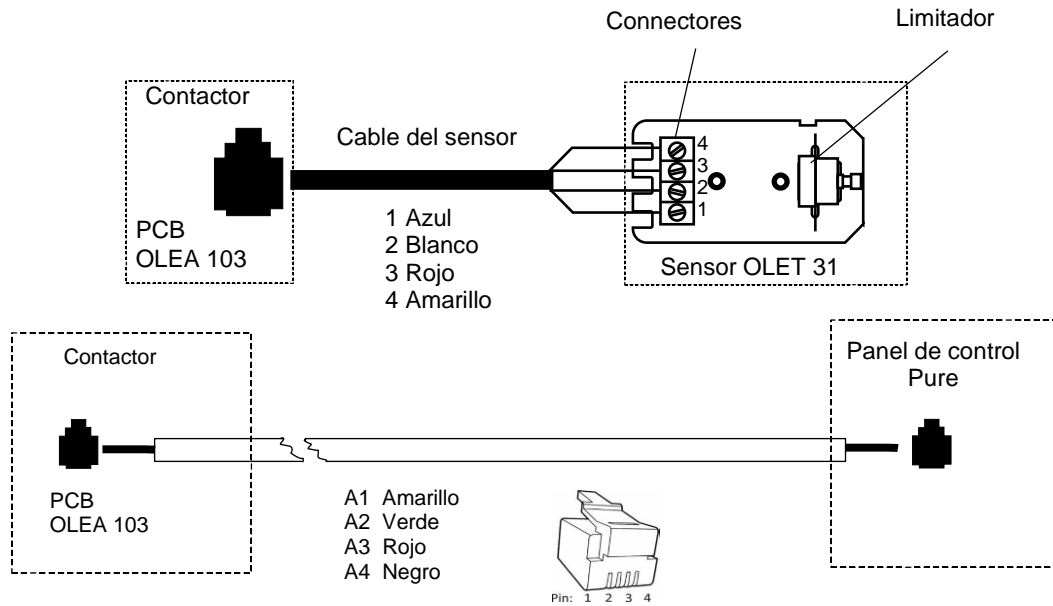


Imagen 10 Diagrama de conexiones de caja del contactor WE 30 y WE 40

1. Entrada de alimentación de Contactador
2. Entrada de alimentación de Calentador
3. Contact de signal
4. Luz de la sauna
5. Panello di controllo Pure o Elite
6. Sensor OLET 31
7. Interrupteur de porte
8. Control remoto
9. Sensor extra (Extra NTC)
10. Ventilateur

**2.17. Imagen del principio de funcionamiento con Pure usado como panel de control**



Principio de funcionamiento

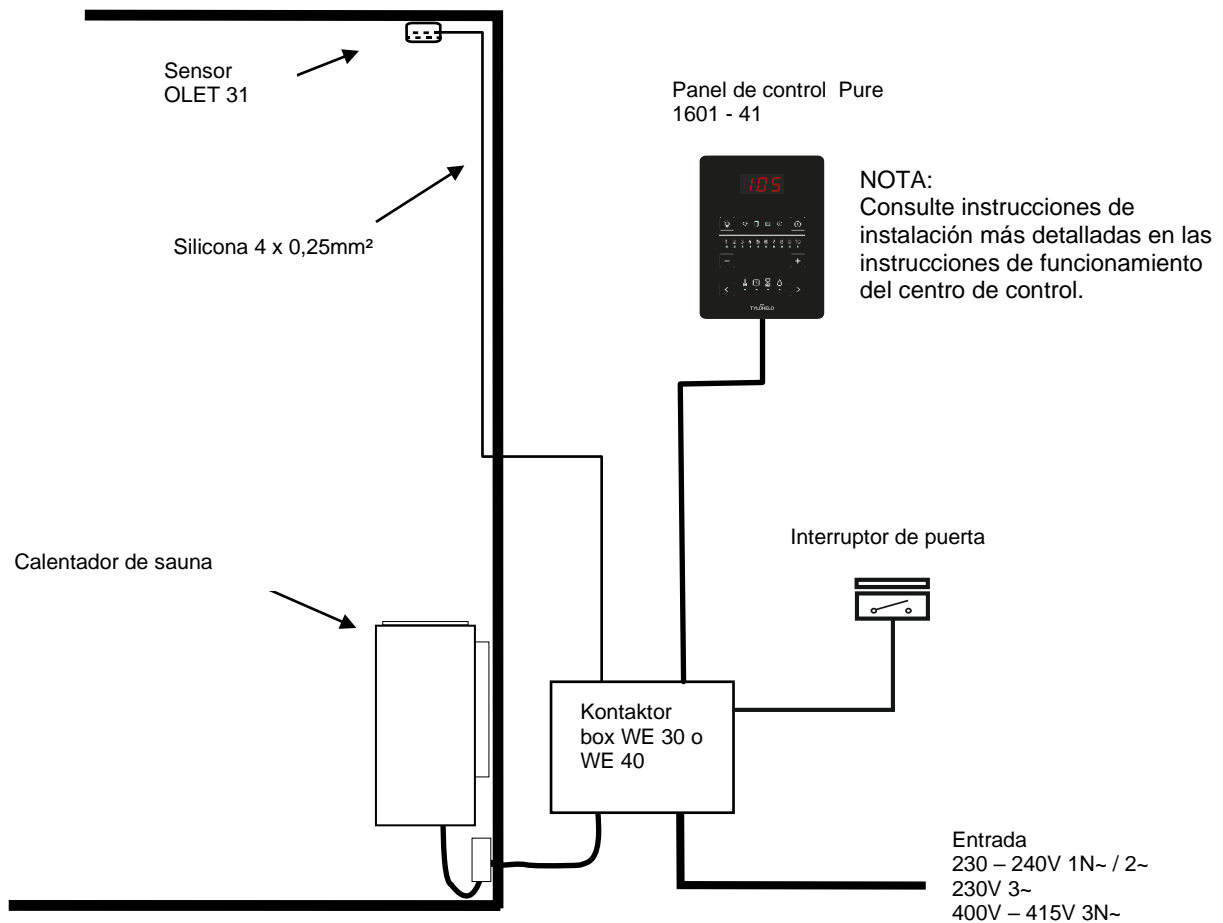


Imagen 11 Principio de funcionamiento.

### 3. Repuestos para el calentador de sauna eléctrico Cup D

Pieza	Referencia	Nombre del producto	Cup 45 D	Cup 60 D	Cup 80 D
1	SP4071002	Rejilla base	1	1	1
2	SP7712000	Abrazadera decables NKWA 1	1	1	1
3	SP7812550	Conector para la red eléctrica NLWD 1-1	1	1	1
4	SP4316222	Resistencia SEPC 63 / 230V 1500W	3	-	-
4	SP4316221	Resistencia SEPC 64 / 230V 2000W	-	3	-
4	SP4316220	Resistencia SEPC 65 / 230V 2670W	-	-	3
5	SP7513002	Tornillo M5 x 10	3	3	3

Tabla 5 Repuestos para el calentador de sauna eléctrico Cup D

### 4. ROHS

#### Instrucciones de protección medioambiental

Este producto no debe ser tratado como un residuo doméstico normal al final de su vida útil, sino que debe depositarse en el punto de recogida adecuado para el reciclaje de equipos eléctricos y electrónicos.

La presencia de este símbolo en el producto, en el manual de instrucciones o en el paquete indica lo anteriormente mencionado.

Los materiales pueden reciclarse según las marcas que figuren en ellos. Mediante la reutilización o aprovechamiento de estos materiales, o la reutilización de equipos antiguos, se contribuye de manera importante a la protección del medio ambiente. Nota: este producto debe entregarse en el centro de reciclaje sin las piedras de sauna ni la cubierta de esteatita.

Para obtener información acerca del punto de reciclaje, póngase en contacto con la administración municipal.



# helo

The genuine Finnish sauna

## Инструкция по эксплуатации и монтажу Cup D

### ЭЛЕКТРОКАМЕНКИ:

1712 – 45 – 04

1712 – 60 – 04

1712 – 80 – 04

### ПУЛЬТЫ УПРАВЛЕНИЯ:



Pure



Elite



### КОЖУХ КОНТАКТОРА:

2005 – 30 (WE – 30)

2005 – 40 (WE – 40)



WE 30



WE 40



<b>Содержание</b>	<b>Стр</b>
1.1. Проверьте перед тем, как включить электрокаменку	3
1.2. Сауна	3
1.3. Информация для пользователей	3
1.4. Управление электрокаменкой	3
2. Нагрев сауны	4
2.1. Рекомендуемая вентиляция сауны	4
2.2. Установка датчика вблизи отверстий приточной вентиляции	4
2.3. Установка датчика на потолке	5
2.4. Установка дополнительного датчика NTC	5
2.5. Камни для электрокаменки	5
2.6. Если электрокаменка не нагревается	6
2.7. Подготовка к установке электрокаменки	6
2.8. Установка электрокаменки	6
2.9. Безопасные расстояния и положение датчика	7
2.10. Подключение к сети	8
2.11. Переключатель электрического отопления	8
2.12. Расположение соединительной коробки	9
2.13. Дистанционное управление	9
2.14. Разъемы платы RJ 10	9
2.15. Дверной выключатель	10
2.16. Схема электрических соединений	11
2.17. Принципиальная схема с пультом Pure	12
3. Запасные части к электрокаменке Cup	13
4. ROHS	13
<b>Рисунки и таблицы</b>	
Рисунок 1 Рекомендуемая вентиляция сауны	4
Рисунок 2 Установка обогревателя на стену	7
Рисунок 3 Безопасные расстояния и положение датчика	7
Рисунок 4 Потолочная установка альтернативное место установки датчика OLET 31	7
Рисунок 5 Расположение соединительной коробки для соединительного кабеля	9
Рисунок 6 Положения Контакт -переключателя для использования обогревателя	9
Рисунок 8 Установка дверного выключателя	10
Рисунок 7 Расположение выводов	10
Рисунок 9 Монтажная схема	11
Рисунок 10 Схема подключения контактора	11
Рисунок 11 Принципиальная схема с пультом Pure	12
Таблица 1 Безопасные расстояния	8
Таблица 2 Сечение кабелей и предохранители	8
Таблица 3 Порядок соединения RJ 10-разъемов на плате	9
Таблица 4 Подключение дверного переключателя к разъем	10
Таблица 5 Запасные части для Cup D	13

## 1. ПРЕДУПРЕЖДЕНИЯ

### 1.1. Проверьте перед тем, как включить электрокаменку

- Помещение пригодно для приема сауны.
- Окна и двери закрыты.
- Каменка заполнена камнями, соответствующими рекомендациям изготовителя. Камни уложены с зазорами и покрывают нагревательные элементы.

ПРИМЕЧАНИЕ: запрещается использовать керамические камни.

Главный выключатель маркируется на коробке контактора меткой 0–1 или на выключателе.

### 1.2. Сауна

Стены и потолок сауны должны быть хорошо теплоизолированы. Материалы, которые аккумулируют тепло, такие как плитка и штукатурка должны быть изолированы. Рекомендуется использоваться деревянные панели для обшивки сауны. Если в помещении сауны есть материалы, поглощающие тепло, такие как декоративные камни, стекло и т.д., они увеличивают время прогрева сауны, даже если само помещение хорошо теплоизолировано (смотрите стр 6, раздел 2,7)

### 1.3. Информация для пользователей

Это устройство может использоваться детьми не младше 8 лет, лицами с ограниченными физическими, сенсорными или умственными способностями, а также лицами без опыта и знаний о работе устройства только при условии, что указанные лица были проинструктированы относительно техники безопасности и рисков, связанных с использованием устройства. Детям не разрешается играть с устройством или выполнять его чистку и обслуживание без присмотра взрослых. (7.12 EN 60335-1:2012)

### 1.4. Управление электрокаменкой

Ознакомьтесь с инструкцией к соответствующему пульту управления.

Если у вас возникнут какие-либо проблемы, пожалуйста, свяжитесь с сервис-центром дистрибьютора.

Перекладывайте камни не реже одного раза в год, и меняйте поврежденные камни. Это увеличивает циркуляцию воздуха через камни, что увеличивает срок службы ТЭНов.

Для дополнительной информации по использованию сауны, посетите наш сайт [www.sauna360.com](http://www.sauna360.com)

## 2. Нагрев сауны

Перед тем, как включить электрокаменку, удостоверьтесь, что сауна пригодна к использованию. При первом нагреве электрокаменка может издавать некоторый запах. Если Вы почувствовали запах, выключите электрокаменку и проверьте сауну. Затем включите ее снова.

Вам необходимо включить электрокаменку приблизительно за один час до посещения сауны, для того, чтобы камни и воздух внутри успели равномерно прогреться.

Комфортная, мягкая температура для принятия сауны составляет около 70 °С.

**Не кладите никаких предметов на электрокаменку. Не сушите одежду на электрокаменке или рядом с ней.**

### 2.1. Рекомендуемая вентиляция сауны

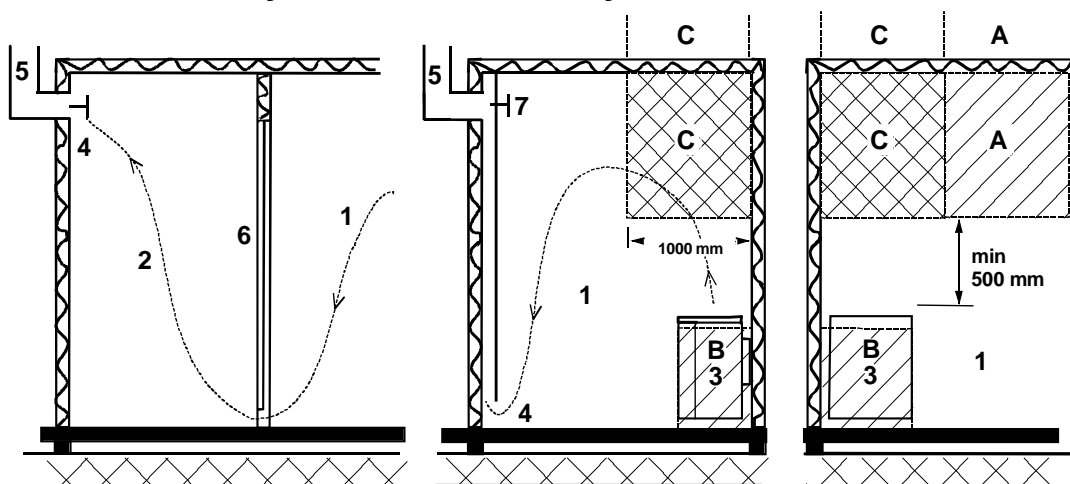


Рисунок 1 Рекомендуемая вентиляция сауны

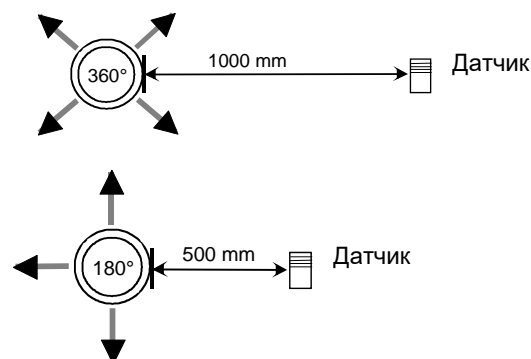
- |            |                     |                    |
|------------|---------------------|--------------------|
| 1. Сауна   | 3. Электрокаменка   | 5. Выпускной канал |
| 2. Душевая | 4. Выпускной клапан | 6. Дверь в сауну   |
7. Вентиляционный клапан можно установить здесь и закрывать его на время прогрева и приема сауны.
- A. Впускной клапан может быть установлен в этой зоне. Убедитесь, что поступающий свежий воздух не охлаждает датчик температуры печи, установленным под потолком.
- B. Зона служит как зона для поступления свежего воздуха, если сауна не оборудована принудительной вентиляцией. В этом случае выпускной клапан должен быть установлен выше впускного хотя бы на 1 метр.
- C. Не устанавливайте впускной клапан в этой зоне, если датчик температуры электрокаменки расположен в этой же зоне.

### 2.2. Установка датчика вблизи отверстий приточной вентиляции

Воздух сауны должен быть заменяться шесть раз в час. Труба для притока воздуха должна иметь диаметр от 50 до 100 мм.

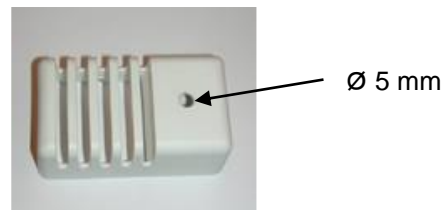
Отверстие приточной вентиляции круглого (360°) сечения должно находиться на расстоянии не менее 1000 мм от датчика.

Отверстие приточной вентиляции с панелью, направляющей воздушный поток (180°), должно находиться на расстоянии не менее 500 мм от датчика. Воздушный поток должен быть направлен в сторону от датчика.



### 2.3. Установка датчика на потолок

При установке на потолке в корпусе датчика необходимо просверлить отверстие диаметром 5 мм для стока конденсированной воды.  
Не распыляйте воду на датчик и не допускайте попадания на него брызг при использовании кружки для сауны.



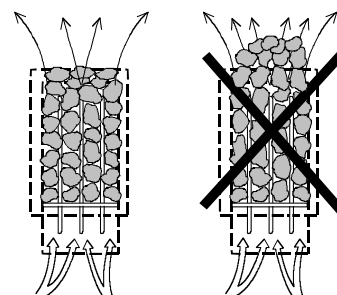
### 2.4. Установка дополнительного датчика NTC

Дополнительный датчик OLET 31 подключается к разъему Ext NTC на плате RJ10. Подробнее см. на схеме подключений. Дополнительный датчик устанавливается на стене сауны на расстоянии не более 500 мм от потолка. После подключения к плате дополнительный датчик активируется автоматически. Это означает, что температура, отображаемая на панели управления, будет измеряться дополнительным датчиком. Основной датчик, установленный над нагревателем сауны, имеет схему ограничителя, ограничивающую максимальную температуру уровнем 110 °С. Даже если с панели управления установлена температура 110 °С, на панели будет отображаться максимальная температура около 90 °С, так как основной датчик над нагревателем ограничивает максимальную температуру уровнем 110 °С. В зависимости от индивидуальных предпочтений в сауне обычно устанавливается температура 70–80 °С

### 2.5. Камни для электрокаменки

Качественные камни соответствуют следующим требованиям:

- Камни для сауны должны выдерживать нагрев и изменения температуры при испарении воды, наливаемой на них.
- Перед использованием в сауне камни должны быть хорошо промыты, чтобы не было запаха и пыли.
- У камней для сауны должна быть неровная поверхность, чтобы площадь испарения воды была как можно больше.
- Камни для сауны должны быть достаточно большими (для больших электрокаменок приблизительно 50–100 мм), чтобы между камнями легко проходил воздух. Это продлевает срок службы нагревательных элементов.
- Камни следует укладывать с зазорами, чтобы усилить вентиляцию между ними. Следите, чтобы нагревательные элементы не соприкасались друг с другом или с корпусом электрокаменки. Не сгибайте нагревательные элементы.
- Регулярно перекладывайте камни (хотя бы раз в год) и заменяйте маленькие и расколовшиеся камни новыми, более крупными.
- Регулярно, по крайней мере один раз в год при частном использовании, опорожняйте отсек для камней, удаляйте мелкие и сломанные камни и заменяйте их новыми.
- При коммерческом использовании эта операция должна выполняться не реже одного раза в два месяца.
- Камни нужно укладывать так, чтобы они покрывали нагревающие элементы. Однако не кладите большое количество камней на нагревательные элементы. Количество камней, необходимое для укладки смотрите в Табл. 1 на странице 8.
- Маленькие камни, даже если они включены в поставку, нельзя укладывать в электрокаменку, так как они могут провалиться внутрь электрокаменки через вертикальные пластины.
- Гарантия на электрокаменку не действительна для дефектов, возникших в результате плохой вентиляции, вызванной использованием мелких камней, а также чрезмерно плотной укладкой камней.
- Не допускается использование талькового камня, это может привести к таким повреждениям электрокаменки, на которые не распространяется гарантия производителя
- Не используйте в качестве камней для сауны тальковый камень. Гарантией на плиту не покрываются любые повреждения, полученные в результате его использования.
- **ЗАПРЕЩАЕТСЯ ИСПОЛЬЗОВАТЬ НАГРЕВАТЕЛЬ БЕЗ КАМНЕЙ!**



## 2.6. Если электрокаменка не нагревается

Если не происходит нагрева электрокаменки, проверьте следующее:

- электропитание подается;
- предохранители не перегорели;
- нет ли сообщений об ошибках на пульте управления. Если есть ошибки, проверьте и устраните их в соответствии с инструкцией по эксплуатации пульта управления.

ЛИЦО, ОСУЩЕСТВЛЯЮЩЕЕ УСТАНОВКУ, ДОЛЖНО ОСТАВИТЬ НАСТОЯЩУЮ ИНСТРУКЦИЮ КОНЕЧНОМУ ПОЛЬЗОВАТЕЛЮ.

## 2.7. Подготовка к установке электрокаменки

Проверьте следующее перед тем, как устанавливать электрокаменку:

- Соотношение мощности печи (кВт) и объема помещения сауны (м<sup>3</sup>). Рекомендуемые значения соотношения «объем / мощность» приведены в таблице 1 (с.8). Запрещается выходить за пределы минимального и максимального объема.
- Высота потолка в помещении сауны должна быть не ниже 1900 мм.
- Неизолированные и кирпичные стены увеличивают время предварительного прогрева. Каждый квадратный метр оштукатуренного потолка, стены или стеклянной поверхности добавляет к объему помещения сауны 1,2 м<sup>3</sup> с точки зрения необходимой мощности.
- Номинал предохранителя (А) и площадь сечения силового кабеля (мм<sup>2</sup>) для конкретной электрокаменки указаны в таблице 2 (с. 8).
- При монтаже каменки необходимо строго соблюдать минимально безопасные монтажные расстояния
- Помните, что вокруг пульта управления должно быть достаточно пространства для проведения техобслуживания, входной двери и т.п.

## 2.8. Установка электрокаменки

При монтаже электрокаменки следует выдерживать безопасные зазоры, указанные на странице 8. В качестве монтажного основания тонкая панель не подходит, следует использовать панель, укрепленную с обратной стороны досками. Соблюдать минимальные зазоры, указанные на стр. 8, необходимо также в тех случаях, когда стены помещения для сауны выполнены из негорючих материалов.

Стены и потолок не должны быть отделаны армированной штукатуркой или другими легкими облицовочными материалами, т.к. их использование может вызвать угрозу возгорания.

В помещении для сауны разрешается использовать только одну электрокаменку.

**2.9. Безопасные расстояния и положение датчика**

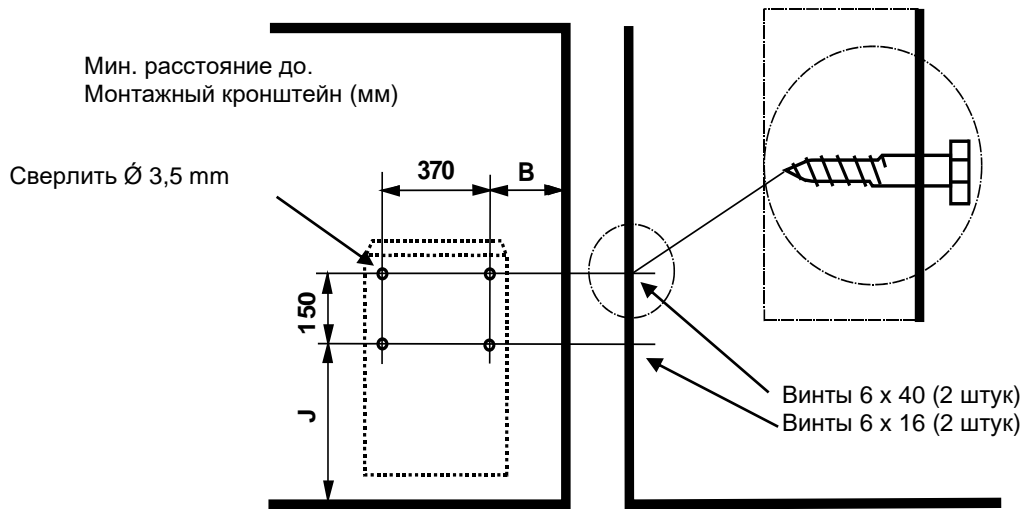


Рисунок 2 Установка обогревателя на стену

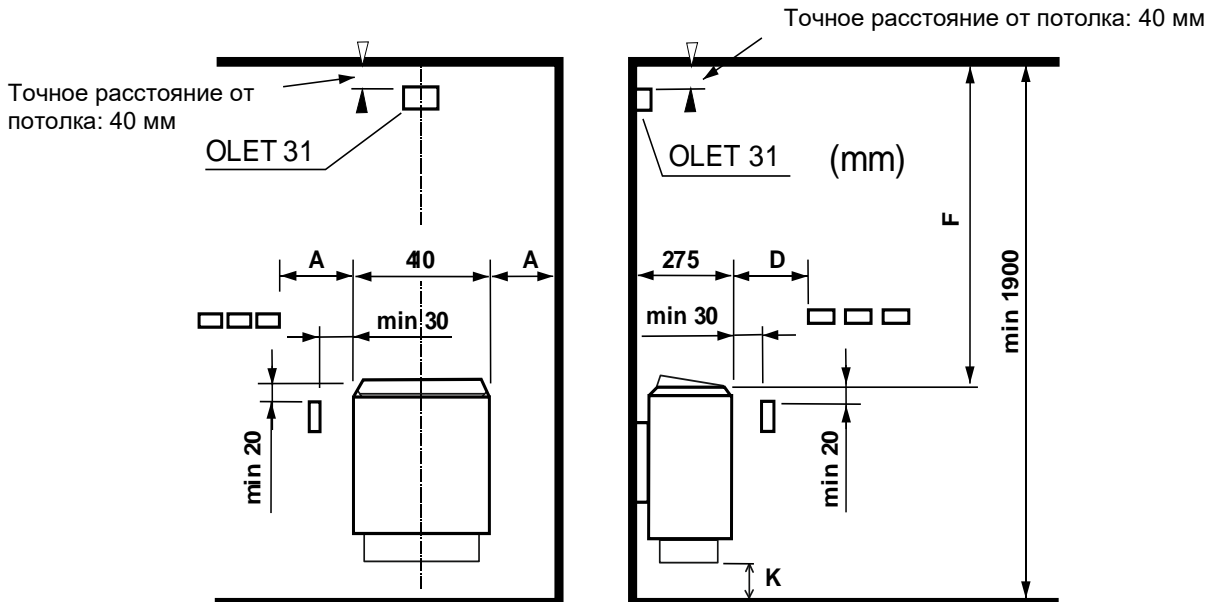
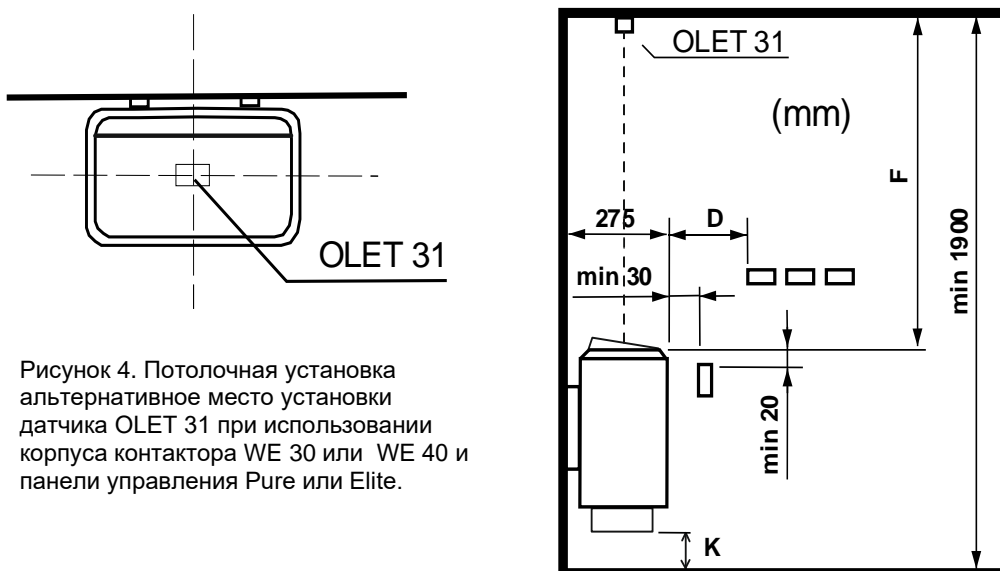


Рисунок 3 Безопасные расстояния и положение датчика



Мощность	Помещение для сауны		Минимальные расстояния для электрокаменок							Масса камней	
	Объем		Мин. высота	От бок.поверх до стены	От перед.поверх. до полков	До потолка	До пола	В	J	мин. прибл. кг	макс. прибл. кг
	мин. м³	макс м³									
кВт			мин. мм	мм	мм	мм	мм	мм	мм		
4,5	3	6	1900	50	80	1200	120	70	390	12	
6,0	5	9	1900	70	100	1250	120	90	390	20	
8,0	8	13	1900	100	150	1250	120	120	390	20	

Таблица. 1 Безопасные расстояния

## 2.10. Подключение к сети

Подключение электрокаменки к сети должен выполнять квалифицированный электрик в соответствии с действующими нормами. Электрокаменка подключается посредством полупостоянного соединения. Для подключения используются термостойкие кабели H07RN-F (60245 IEC 66) или другого соответствующего типа. Другие входные кабели (сигнальной лампочки, выключателя электрического отопления) тоже должны соответствовать этим требованиям. Для подключения электрокаменки нельзя использовать изолированные кабели ПВХ.

Разрешается использование многополюсного кабеля (7-полюсного), если напряжение одинаково. Электрокаменка подключается с помощью полупостоянного соединения. При отсутствии отдельного предохранителя для тока управления диаметр всех кабелей должен быть одинаковым, т.е. в соответствии с предохранителем. Например, в электрокаменке мощностью в 8 кВт сечение отдельных кабелей сигнальной лампочки и центрального блока управления должно быть не менее 2,5 мм<sup>2</sup>.

Распределительная коробка на стене сауны должна располагаться в минимальных пределах безопасных зазоров, установленных для электрокаменок. Максимальная высота распределительной коробки должна быть 500 мм от уровня пола (см. стр. 9, Рисунок 5) Если распределительная коробка расположена на расстоянии 500 мм от электрокаменки, максимальная высота от уровня пола должна составлять 1000 мм.

**ПРИМЕЧАНИЕ.** Управление освещением в сауне через печатную плату возможно только для активной нагрузки (лампы накаливания). Реле платы не сможет выдерживать емкостные нагрузки (импульсные блоки питания). Если светильники в сауне оснащены трансформаторами (например, при использовании светодиодных или галогеновых ламп), релейный регулятор печатной платы плиты должен быть подключен к отдельному реле или контактору управления лампами.

ТЭНы электрокаменки могут поглощать влагу из воздуха во время хранения. Это может вызвать утечку тока. Влага испарится после нескольких нагревов. Не подключайте электрокаменку через УЗО.

При установке печи придерживайтесь действующих норм электробезопасности.

Мощность	Силовой кабель H07RN -F/ 60245 IEC 66 мм <sup>2</sup> 400V 3N~	предохранитель А	Силовой кабель H07RN -F/ 60245 IEC 66 мм <sup>2</sup> 230V 3~	предохранитель А	Силовой кабель H07RN -F/ 60245 IEC 66 мм <sup>2</sup> 230V 1N~ / 2~	предохранитель А
кВт						
4,5	5 x 1,5	3 x 10	4 x 2,5	3 x 16	3 x 4	1 x 20
6,0	5 x 1,5	3 x 10	4 x 2,5	3 x 16	3 x 10	1 x 35
8,0	5 x 2,5	3 x 16	4 x 6	3 x 25	3 x 10	1 x 35

Таблица. 2 Сечение кабелей и предохранители

## 2.11. Переключатель электрического отопления

Тумблер электронагрева используется в домах с электрической системой отопления.

Электрокаменка имеет подключения для контроля тумблером электронагрева (помечен N-55). Соединители N-55 и нагревательные элементы работают одновременно (230В). Термостат электрокаменки также контролирует тумблер электронагрева. Другими словами, домашнее отопление включается, когда термостат сауны перестает подавать питание на электрокаменку.

### 2.12. Расположение соединительной коробки

A = Установленные минимальные безопасные расстояния

1. Рекомендуемое расположение соединительной коробки
2. Рекомендуется устанавливать в этом месте силуминовую коробку.
3. Эту область необходимо избегать. Всегда используйте силуминовую коробку.

В других местах используйте теплостойкую коробку (Т 125 °С) и теплостойкие кабели (Т 170 °С). Около соединительной коробки не должно быть каких-либо заграждений. Если соединительная коробка устанавливается в зонах 2 или 3, обратитесь к инструкции и правилам местного поставщика электроэнергии.

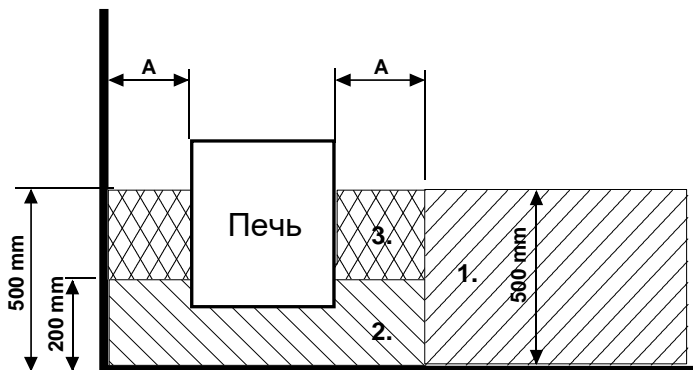


Рисунок 5 Расположение соединительной коробки для соединительного кабеля в помещении сауны

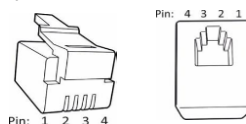
### 2.13. Дистанционное управление

Электрокаменки можно управлять дистанционно. Для этого к разъемам 3 и 4 печатной платы RJ10 подключают контактор с нормально замкнутыми контактами, который можно переключать импульсом. Рекомендуемый размер кабеля AWG 24 или 26. Максимальная длина кабеля AWG 24 равна 200 м. Максимальная длина кабеля AWG 26 равна 130 м.

**Примечание. Если нагреватель для сауны контролируется из-за пределов сауны, стандарты на сауны предусматривают обязательное наличие дверного выключателя.**

К кнопке может быть подключена индикаторная лампа, которая загорается при активированной дистанционной команде. Быстрое мигание индикаторной лампы указывает на ошибку, вызванную тем, что дверь сауны открыта в течение более 5 минут; нагреватель сауны будет автоматически отключен.

Нагреватель для сауны с дистанционным управлением остается включенным в соответствии с настройкой, введенной на панели управления (при частном использовании не более 6 часов). С помощью устройства дистанционного управления нагреватель можно в любое время отключить.



### 2.14. Разъемы платы RJ 10

**ПРИМЕЧАНИЕ. В случае неправильного подключения печатная плата может выйти из строя.**

Дополнительный датчик (NTC)			Переключатель дистанционного управления (внешний переключатель)			Дверной выключатель		
Контакт 1			Контакт 1			Контакт 1		
Контакт 2	Термистор NTC 10 кОм	3,3 В	Контакт 2			Контакт 2	Аварийный светодиодный индикатор	Земля
Контакт 3	Термистор NTC 10 кОм	Центральный процессор	Контакт 3	К выключателю	Земля	Контакт 3	Дверной выключатель	Земля
Контакт 4			Контакт 4	К выключателю	12 В пост. тока	Контакт 4	Дверной выключатель	12 В пост. тока

Датчик (Sec/NTC)		
Контакт 1	Окончательная остановка	Земля
Контакт 2	Термистор NTC 10 кОм	3,3 В
Контакт 3	Термистор NTC 10 кОм	Центральный процессор
Контакт 4	Окончательная остановка	10 В

Рисунок 6. Положения Контакт - переключателя для использования обогревателя

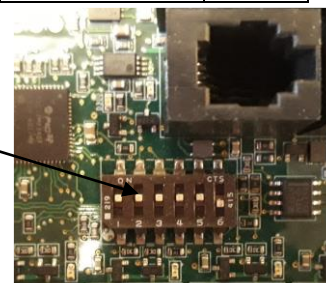


Таблица 3 Порядок соединения RJ 10-разъемов на плате



### 2.15. Дверной выключатель

Под дверным выключателем подразумевается выключатель на двери сауны. Данный выключатель соответствует правилам. Общественные и частные сауны должны быть оснащены дверным выключателем; речь идет о таких саунах, в которых нагреватель можно включать, находясь снаружи сауны, например при помощи кнопки «Вкл./Выкл.» или аналогичным способом.

Панель управления автоматически обнаруживает подключение дверного выключателя к печатной плате OLEA 103 нагревателя. При первом использовании сауны после установки закройте дверь сауны и включите питание с помощью главного выключателя нагревателя.

Если до запуска обогрева открыть дверь, спустя одну минуту после этого автоматический (дистанционный) режим (предварительный нагрев) отключится. Необходимо закрыть дверь и перезапустить эту функцию с панели управления.

Если дверь остается открытой дольше пяти минут при включенном нагревателе, происходит автоматическое отключение нагревателя.

Нагреватель можно снова включить с панели управления, когда дверь будет закрыта. Индикатор неисправности (если установлен) начнет мигать. См. приведенные ниже инструкции по установке.

#### Инструкции по установке и подключению дверного выключателя

Дверной выключатель устанавливается вне помещения сауны на верхней кромке двери на расстоянии не менее 300 мм от внутреннего угла.

Выключающая часть устанавливается на дверной раме, а магнит устанавливается на двери. Расстояние между выключателем и магнитом — 18 мм.

Если дверной выключатель устанавливается в верхней части двери, рекомендует использовать модель Sauna360 0043233, SSTL 8260371.

Если дверной выключатель устанавливается в нижней части двери, рекомендует использовать модель Sauna360 SP11000326, SSTL 8263280

См. инструкции по установке и эксплуатации, прилагаемые к нагревателю.

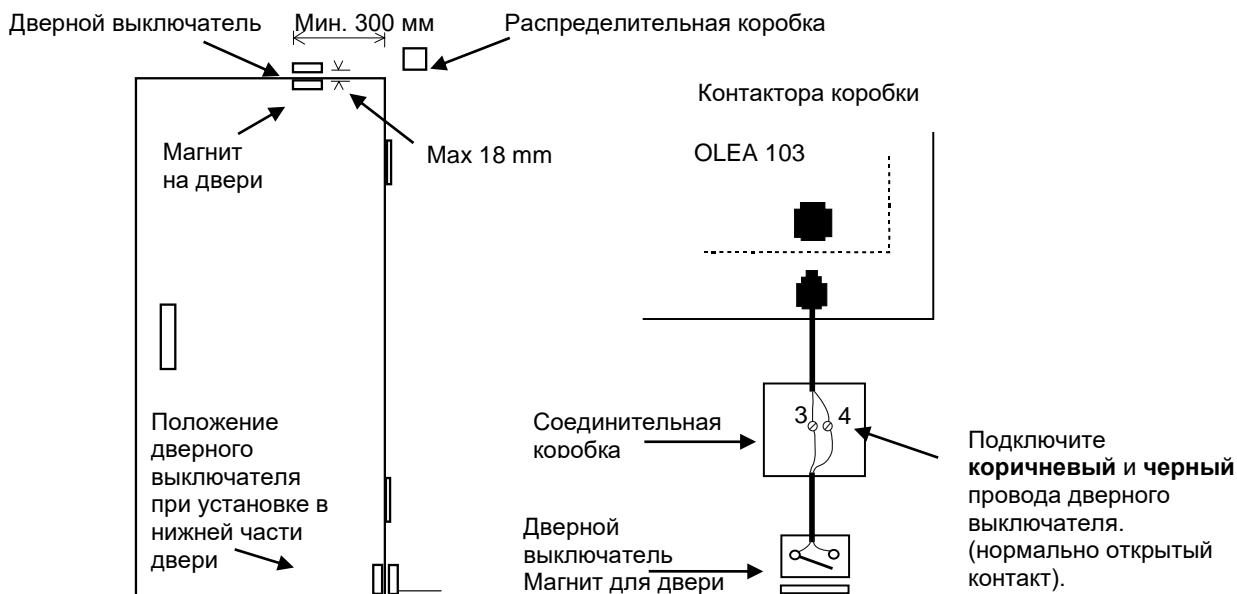


Рисунок 7. Установка дверного выключателя

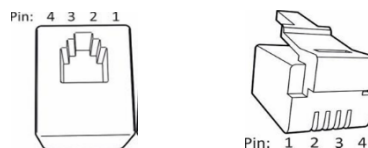


Рисунок 8. Расположение выводов разъема RJ10 печатной платы.

Дверной выключатель		Цвет проводника	
Контакт 1			
Контакт 2			
Контакт 3	Дверной выключатель	Земля	Оранжевый
Контакт 4	Дверной выключатель	12 В пост. тока	Зеленый/белый

Таблица 4. Подключение дверного переключателя к разъём

2.16. Схема электрических соединений

Рисунок 9 Монтажная схема

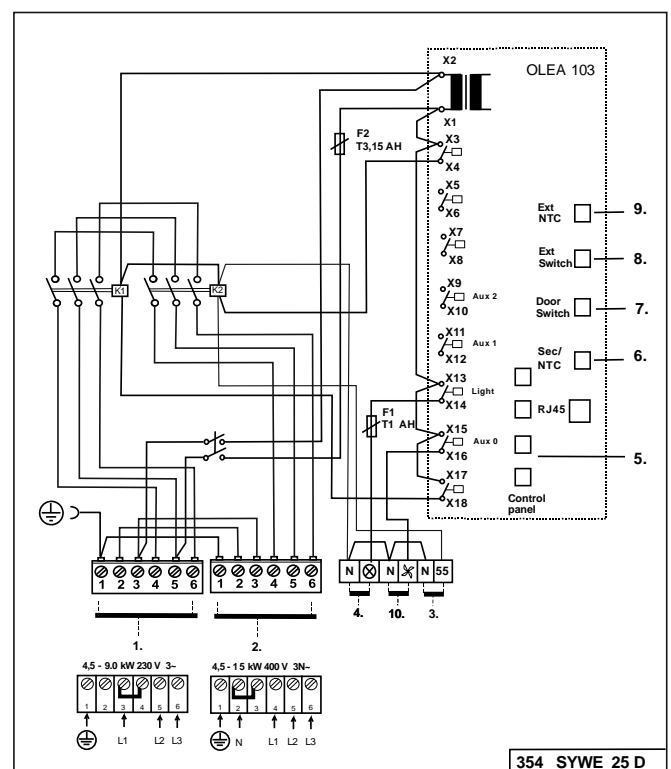
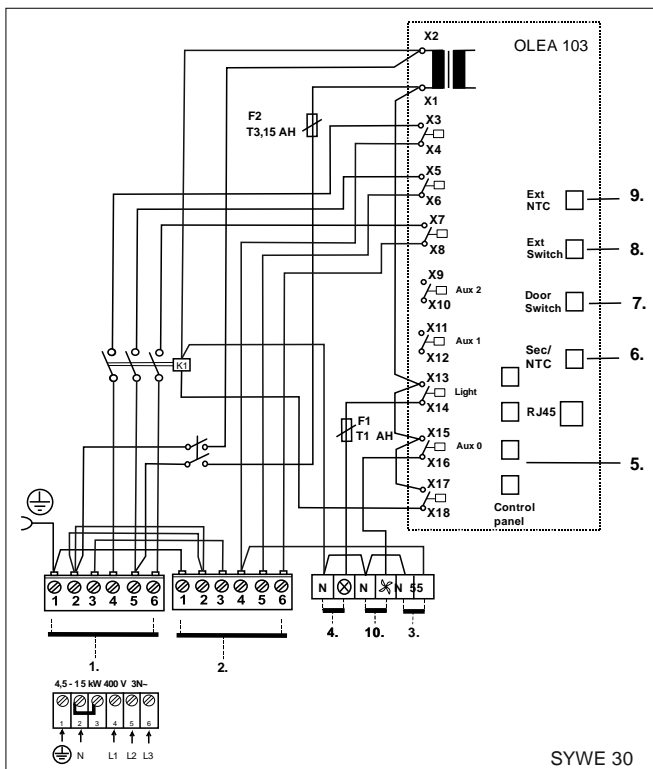
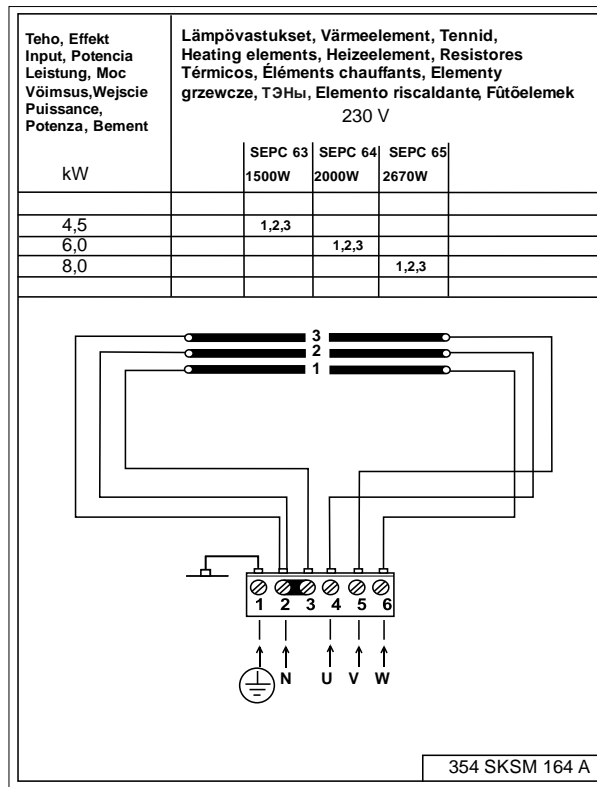


Рисунок 10 Схема подключения контактора коробки WE 30 и WE 40

1. Входное напряжение контактора коробки
2. Входное напряжение Печь
3. Сигнала контакт
4. Выход для освещения
5. Пульт управления Pure или Elite
6. Датчик OLET 31
7. Дверной выключатель
8. Дистанционное управление
9. Дополнительный датчик (Дополнительный NTC)
10. Вентилятор не более 100 Вт

2.17. Принципиальная схема с пультом Pure

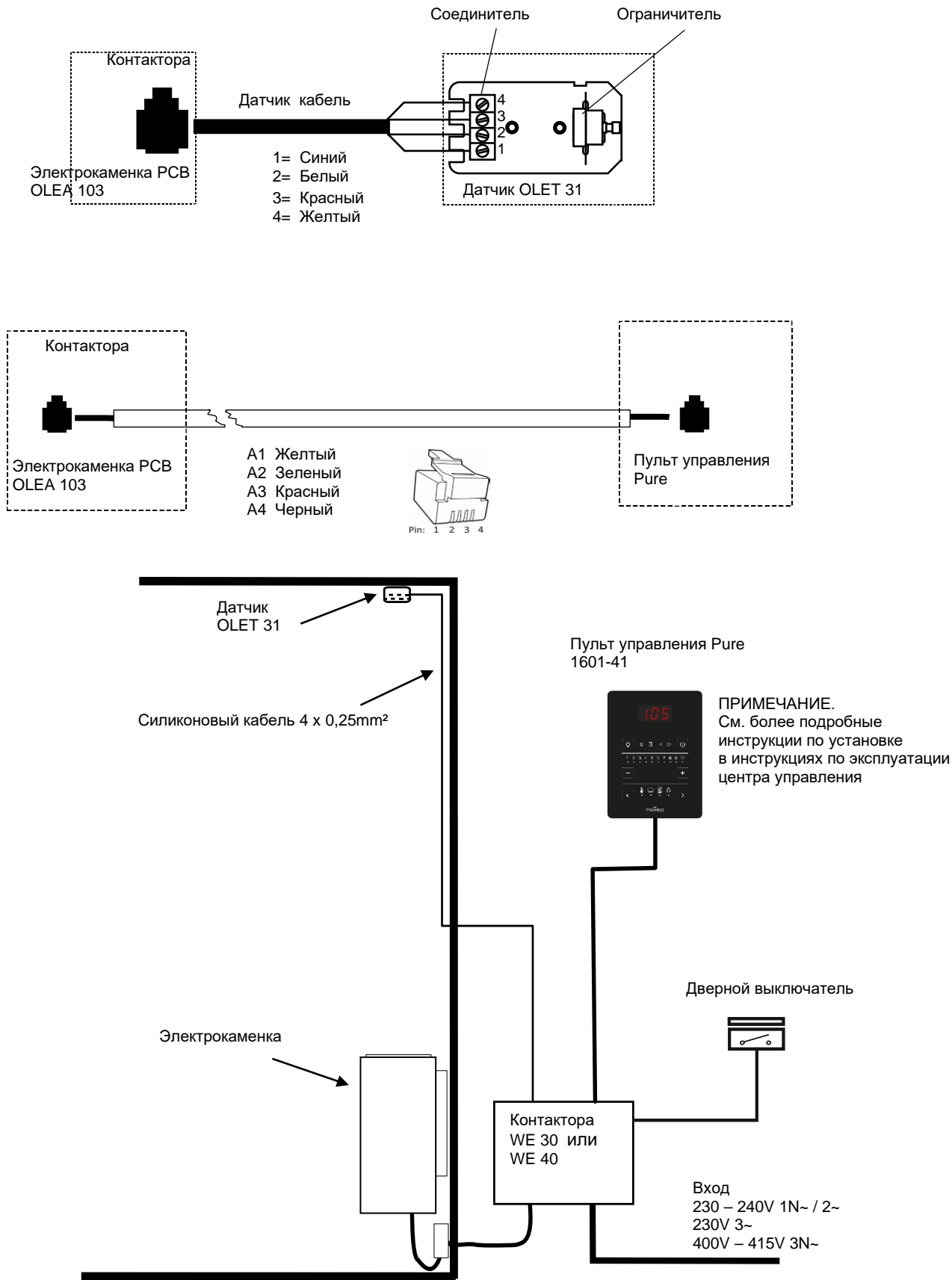


Рисунок 11 Принципиальная схема с пультом Pure

### 3. Запасные части к электрокаменке Cup D

Позиция №	Номер изделия	Наименование изделия	Cup 45 D	Cup 60 D	Cup 80 D
1	SP4071002	Основная решетка	1	1	1
2	SP7712000	Кабельный зажим NKWA 1	1	1	1
3	SP7812550	Сетевой разъем NLWD 1-1	1	1	1
4	SP4316222	Нагревательный элемент SEPC 63 230V 1500W	3	-	-
4	SP4316221	Нагревательный элемент SEPC 64 230V 2000W	-	3	-
4	SP4316220	Нагревательный элемент SEPC 65 230V 2670W	-	-	3
5	SP7513002	ВИНТ M5 x 10	3	3	3

Таблица. 5 Запасные части для Cup D

### 4. ROHS

#### Указания по защите окружающей среды

После окончания срока службы электрокаменку нельзя выбрасывать в контейнер, предназначенный для обычных бытовых отходов. Электрокаменку следует сдать в пункт приемки для последующей переработки электрических и электронных устройств.

Об этом сообщает маркировка изделия, информация в инструкции или на упаковке.

Переработка материалов должна осуществляться в соответствии с маркировкой на них. Благодаря повторному использованию материалов или использованию старого оборудования любым иным способом можно внести большой вклад в дело защиты окружающей среды. Сдавать изделие в центр переработки следует без камней для сауны и слоя талька.

По вопросам мест переработки обращаться в муниципальную администрацию.



# helo

The genuine Finnish sauna

## Instrukcja montażu i obsługi **Cup D**

### ELEKTRYCZNY PIEC DO SAUNY:

1712 – 45 – 04  
1712 – 60 – 04  
1712 – 80 – 04

### PANEL STERUJĄCY:



Pure



Elite



### SKRZYŃKA STYCZNIKA

2005 – 30 (WE – 30)  
2005 – 40 (WE – 40)



WE 30



WE 40

<b>Spis treści</b>	<b>Strona</b>
1.1. Sprawdź przed skorzystaniem z sauny	3
1.2. Kabina sauny	3
1.3. Informacja dla użytkowników	3
1.4. Obsługa elementów sterowania panelu sterowania	3
2.Nagrzewanie sauny	4
2.1. Zalecana wentylacja kabiny sauny	4
2.2. Montaż czujnika obok wlotu powietrza	4
2.3. Instalacja czujnika na suficie	5
2.4. Montaż dodatkowego czujnika NTC	5
2.5. Kamienie do pieca do sauny	5
2.6. Jeżeli piec do sauny nie nagrzewa sauny	6
2.7. Przygotowanie do instalacji pieca do sauny	6
2.8. Instalacja	6
2.9. Bezpieczne odległości pieca oraz położenie czujnika	7
2.10. Podłączenie do instalacji elektrycznej	8
2.11. Przełącznik ogrzewania elektrycznego	8
2.12. Lokalizacja skrzynki rozdzielczej dla przewodu przyłączeniowego w kabinie sauny	9
2.13. Zdalne sterowanie	9
2.14. Złącza RJ 10 płytki drukowanej	9
2.15. Wyłącznik drzwiowy	10
2.16. Schemat połączeń	11
2.17. Rysunek poglądowy w przypadku	12
3.Części zamienne do elektrycznego pieca do sauny Cup D	13
4.ROHS (RESTRICTION OF HAZARDOUS SUBSTANCES)	13

### **Rysunki i tabela**

Rysunek 1 Zalecana wentylacja kabiny sauny	4
Rysunek 2 Odległości bezpieczeństwa pieca do sauny	7
Rysunek 3 Bezpieczne odległości pieca oraz położenie czujnika.	7
Rysunek 4. Do sufitu alternatywne miejsce instalacji czujnika OLET 31	7
Rysunek 5 Lokalizacja skrzynki rozdzielczej	9
Rysunek 6 Pozycje przełączników Dip do używania grzejnika	9
Rysunek 7 Instalacja przełącznika drzwiowego	10
Rysunek 8 Układ styków złącza RJ10	10
Rysunek 9 Schemat połączeń Piec do sauny	11
Rysunek 10 Schemat połączeń Skrzynka	11
Rysunek 11 Rysunek poglądowy w przypadku	12
Tabela 1 Bezpieczne odległości	8
Tabela 2 Przewód przyłączeniowy i bezpieczniki	8
Tabela 3 Kolejność połączeń złącza RJ 10 z płytką drukowaną	9
Tabela 4 Podłączanie przełącznika drzwiowego.	10
Tabela 5 Części zamienne do pieca do Cup D	13

## 1. OSTRZEŻENIA

### 1.1. Sprawdź przed skorzystaniem z sauny

1. Czy kabina sauny jest przystosowana do kąpieli saunowych?
2. Czy drzwi i okno w saunie są zamknięte?
3. Czy piec do sauny jest wypełniony kamieniami, które są zgodne z zaleceniami producenta, a elementy grzejne są przykryte kamieniami ułożonymi luźno w stosie?

UWAGA! Stosowanie kamieni ceramicznych jest niedozwolone.

Wyłącznik główny jest oznaczony na skrzynce styczników oznaczeniem 0 - 1 lub na wyłączniku.

### 1.2. Kabina sauny

Ściany i sufit kabiny sauny powinny mieć dobrą izolację termiczną. Wszystkie powierzchnie akumulujące ciepło, takie jak płytki ceramiczne lub tynk muszą być zaizolowane. Wewnątrz kabiny sauny zaleca się zastosowanie paneli drewnianych. Jeżeli w kabinie sauny są elementy akumulujące ciepło, takie jak kamień dekoracyjny, szkło itp, mogą one wydłużyć czas nagrzewania, nawet jeżeli kabina sauny jest dobrze zaizolowana (patrz strona 6, rozdział 2.7. Przygotowanie do instalacji pieca do sauny).

### 1.3. Informacja dla użytkowników

Urządzenie nie może być obsługiwane przez dzieci poniżej ósmego roku życia, osoby o ograniczonych zdolnościach fizycznych, sensorycznych i umysłowych oraz osoby nieposiadające wiedzy i doświadczenia w zakresie jego obsługi, jeżeli osoby te nie zostały poinformowane o bezpiecznym sposobie korzystania z urządzenia oraz związanych z jego eksploatacją zagrożeniach. Dzieciom nie wolno bawić się urządzeniem ani czyścić go i wykonywać prac konserwacyjnych bez nadzoru (7.12 PN-EN 60335-1:2012).

### 1.4. Obsługa elementów sterowania panelu sterowania

Patrz szczegółowe instrukcje obsługi panelu sterowania.

W przypadku jakichkolwiek problemów, skontaktuj się z Autoryzowanym Serwisem Helo-Koperfam.

Dodatkowe informacje dotyczące pieca sauny: [www.sauna360.com](http://www.sauna360.com)

## 2. Nagrzewanie sauny

Przed włączeniem pieca, upewnij się, że kabina sauny jest przystosowana do kąpeli saunowych.

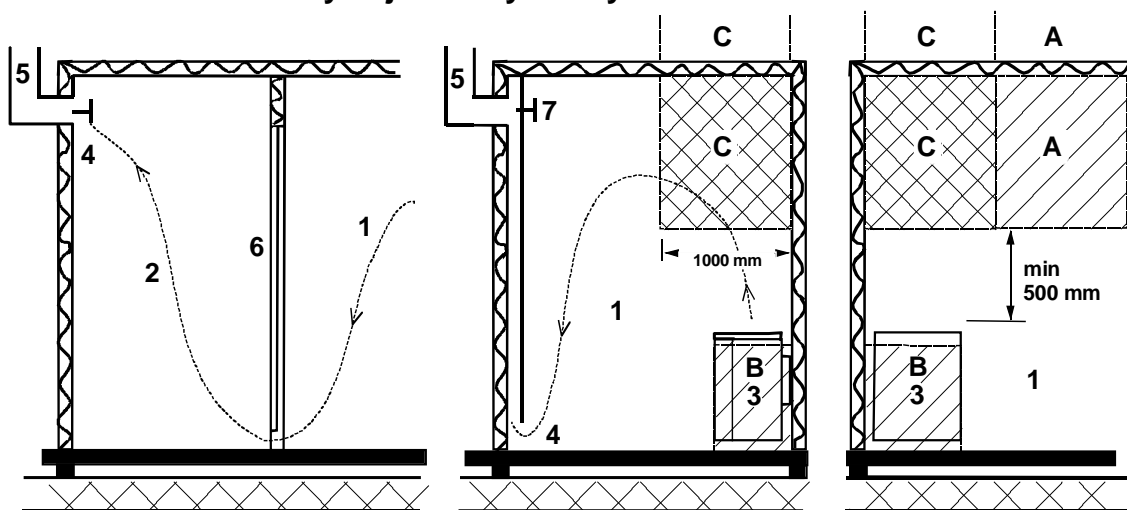
Podczas pierwszego rozgrzewania piec może wydzielać nieprzyjemny zapach. Jeśli podczas rozgrzewania pieca wykryjesz nieprzyjemny zapach, wyłącz go na chwilę i przewietrz saunę. Następnie ponownie włącz piec.

Piec na około godzinę przed planowanym użyciem sauny, by kamienie miały dość czasu na nagrzanie się, a powietrze wewnątrz kabiny mogło się równomiernie nagrzać.

Optymalna i przyjemna temperatura w saunie wynosi około 70°C.

**Nie kładź żadnych przedmiotów na piecu. Nie susz ubrań na piecu ani w jego pobliżu.**

### 2.1. Zalecana wentylacja kabiny sauny



Rysunek 1 Zalecana wentylacja kabiny sauny

- |  |                                  |                                |
|--|----------------------------------|--------------------------------|
| 1. Sauna   | 3. Piec elektryczny w saunie     | 5. Rura lub kanał wentylacyjny |
| 2. Łazienka  | 4. Regulowany wylot wentylacyjny | 6. Drzwi do sauny              |
| 7. Możliwość zamontowania zaworu wentylacyjnego, w celu zamykania podczas nagrzewania sauny lub podczas kąpeli |                                  |                                |

Wlot powietrza można umieścić w strefie A. Należy upewnić się, że świeże powietrze z zewnątrz nie miesza się (i nie ochładza) termostatu grzejnika umieszczonego pod sufitem sauny.

W przypadku gdy sauna nie jest wyposażona w wentylację mechaniczną (wymuszony obieg powietrza), wlot powietrza należy umieścić w strefie B. W takim przypadku zawór wylotowy umieszcza się co najmniej 1 metr wyżej niż zawór wlotowy.

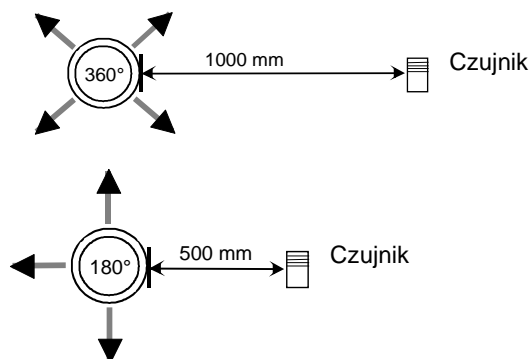
**ZAWORU WLOTOWEGO NIE NALEŻY UMIESZCZAĆ W STREFIE C, JEŻELI ZNAJDUJE SIĘ TAM TERMOSTAT STERUJĄCY PIECEM.**

### 2.2. Montaż czujnika obok wlotu powietrza

Powietrze w saunie powinno być wymieniane sześć razy na godzinę. Średnica przewodu doprowadzającego powietrze powinna wynosić pomiędzy 50 a 100 mm.

Wlot powietrza cyrkulującego (360°) należy zamontować w odległości co najmniej 1000 mm od czujnika.

Wlot powietrza z panelem kierującym-przepływem (180°) powinien być zamontowany w odległości min. 500 mm od czujnika. Strumień powietrza nie powinien być skierowany na czujnik.

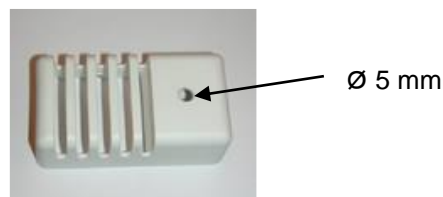




### 2.3. Instalacja czujnika na suficie

W przypadku instalacji na suficie w obudowie czujnika należy wywiercić otwór o średnicy 5 mm, aby umożliwić odprowadzanie skroplonej pary wodnej.

Nie należy przyskać wodą bezpośrednio w stronę czujnika ani polewać go przy użyciu łyżki do sauny.



### 2.4. Montaż dodatkowego czujnika NTC

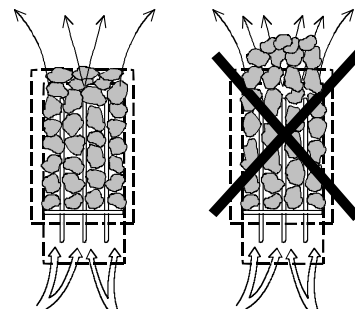
Dodatkowy czujnik OLET 31 należy podłączyć do złącza dodatkowego NTC na płytce drukowanej RJ10. Więcej informacji znajduje się na schemacie przełączników. Dodatkowy czujnik należy zamontować na ścianie pomieszczenia sauny w odległości maksymalnie 500 mm od sufitu. W chwili podłączenia dodatkowego czujnika do płytki drukowanej włącza się on automatycznie. Oznacza to, że temperatura wyświetlana na panelu sterowania jest wynikiem pomiaru wykonanego przez dodatkowy czujnik.

Jedynie czujnik główny zainstalowany nad piecem sauny jest wyposażony w ogranicznik, który ogranicza maksymalną temperaturę do 110°C. Nawet jeśli na panelu sterowania temperatura docelowa zostanie ustawiona na 110°C, maksymalna wartość temperatury widoczna na wyświetlaczu wyniesie około 90°C, ponieważ czujnik główny znajdujący się nad piecem ogranicza temperaturę maksymalną do 110°C. W zależności od indywidualnych preferencji temperatura w saunie ustawiana jest najczęściej pomiędzy 70 a 80°C.

### 2.5. Kamienie do pieca do sauny

Należy stosować tylko dobrej jakości, specjalne kamienie do pieca do sauny.

- Kamienie do sauny powinny być odporne na wysoką temperaturę i nagłe zmiany temperatury (podczas polewania kamieni wodą).
- W celu pozbycia się pyłu i zapachu, przed włożeniem kamieni do pieca należy je dokładnie opłukać pod wodą.
- Kamienie do sauny powinny mieć nieregularne kształty, aby zapewnić większą powierzchnię parowania wody.
- Kamienie do sauny powinny mieć odpowiednią wielkość, około 50-100 mm, aby zapewnić dobrą wentylację między nimi. To wydłuża żywotność grzałek elektrycznych.
- Kamienie do sauny powinny być ułożone luźno w stosie, aby zapewnić odpowiednią wentylację między nimi. Piec do sauny należy wypełniać kamieniami tak, aby nie powodowało to odkształcania/wyginania się grzałek w piecu i zmiany położenie grzałek w piecu.
- Regularnie zmieniaj ułożenie kamieni w piecu (przynajmniej raz w roku) i wymieniaj małe i popękane kamienie na nowe.
- Regularnie opróżniaj komorę przeznaczoną na kamienie; przynajmniej raz w roku, w przypadku użytku prywatnego, usuwać małe i popękane kamienie i wymieniać na nowe.
- W przypadku użytku komercyjnego czynność tę należy wykonywać przynajmniej co dwa miesiące.
- Kamienie powinny być ułożone tak, aby grzałki elektryczne były zakryte. Nie należy natomiast układać kamieni w duże stosy bezpośrednio na grzałkach elektrycznych. Szczegółowe informacje o odpowiedniej ilości kamieni - patrz tabela 1 na stronie 8. Nie należy układać w piecy zbyt małych kamieni.
- Kamienie ceramiczne nie są dozwolone. Mogą one spowodować uszkodzenie pieca do sauny, które nie będzie objęte gwarancją.
- Nie należy używać kamieni steatytowych jako kamieni do sauny. Wszelkie szkody wynikłe z powodu wykorzystania tego kamienia nie są objęte gwarancją pieca.
- Nie należy używać kamieni lawa jako kamieni do sauny. Wszelkie szkody wynikłe z powodu wykorzystania tego kamienia nie są objęte gwarancją pieca
- **NIE WOLNO UŻYWAĆ PIECA BEZ KAMIENI.**



## 2.6. Jeżeli piec do sauny nie nagrzewa sauny

Jeśli piec sauny nie nagrzewa się, sprawdź czy:

- włączone jest zasilanie;
- bezpieczniki elektryczne są w prawidłowym stanie;
- na panelu sterowania jest wyświetlane powiadomienie dotyczące awarii. Jeśli na panelu sterowania jest wyświetlane powiadomienie o awarii, przeczytaj instrukcje wyświetlane na panelu sterowania.

OSOBA INSTALUJĄCA PIEC DO SAUNY POWINNA POZOSTAWIĆ TE INSTRUKCJE W MIEJSCU INSTALACJI DLA PRZYSZŁEGO UŻYTKOWNIKA.

## 2.7. Przygotowanie do instalacji pieca do sauny

Przed rozpoczęciem montażu pieca do sauny należy sprawdzić następujące elementy.

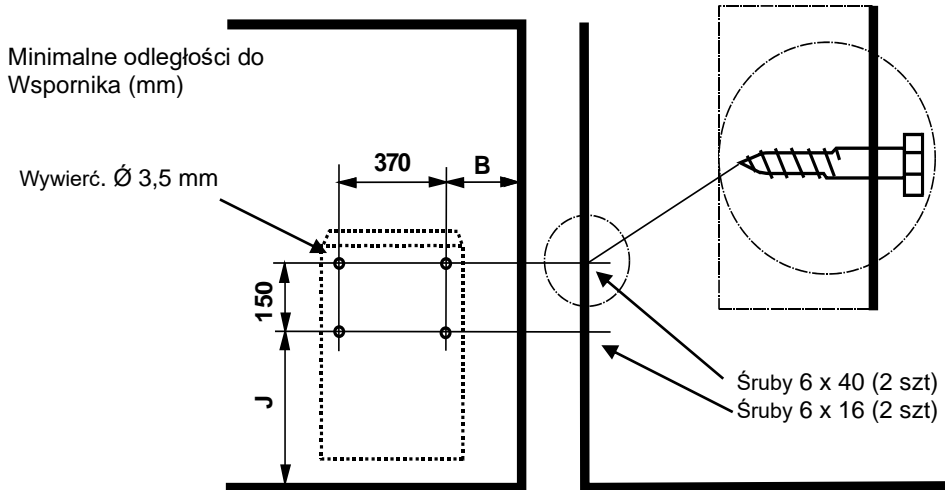
1. Współczynnik mocy zasilania pieca (kW) do kubatury sauny ( $m^3$ ). Zalecenia dotyczące kubatury są przedstawione w tabeli 1 na stronie 8. Wartości minimalne i maksymalne nie mogą być przekraczane.
2. Wysokość wewnątrz sauny musi wynosić min. 1900 mm.
3. Ściany nieizolowane i wykonane z kamienia wydłużają czas ogrzewania wstępnego. Na każdy metr kwadratowy powierzchni tynkowanego sufitu lub ściany należy dodać  $1,2 m^3$  do kubatury sauny.
4. Patrz tabela 2 na stronie 8, aby uzyskać informację o doborze bezpiecznika elektrycznego od odpowiedniej wartości(A) i właściwym polu przekroju przewodu zasilającego ( $mm^2$ ) piec do sauny.
5. Sprawdź, czy są zachowane bezpieczne odległości wokół pieca do sauny. Patrz stronie 8
6. Wokół panelu sterowania powinna być wystarczająca ilość miejsca na prace konserwacyjne. Również wejście może być uznane za przestrzeń na konserwację.

## 2.8. Instalacja

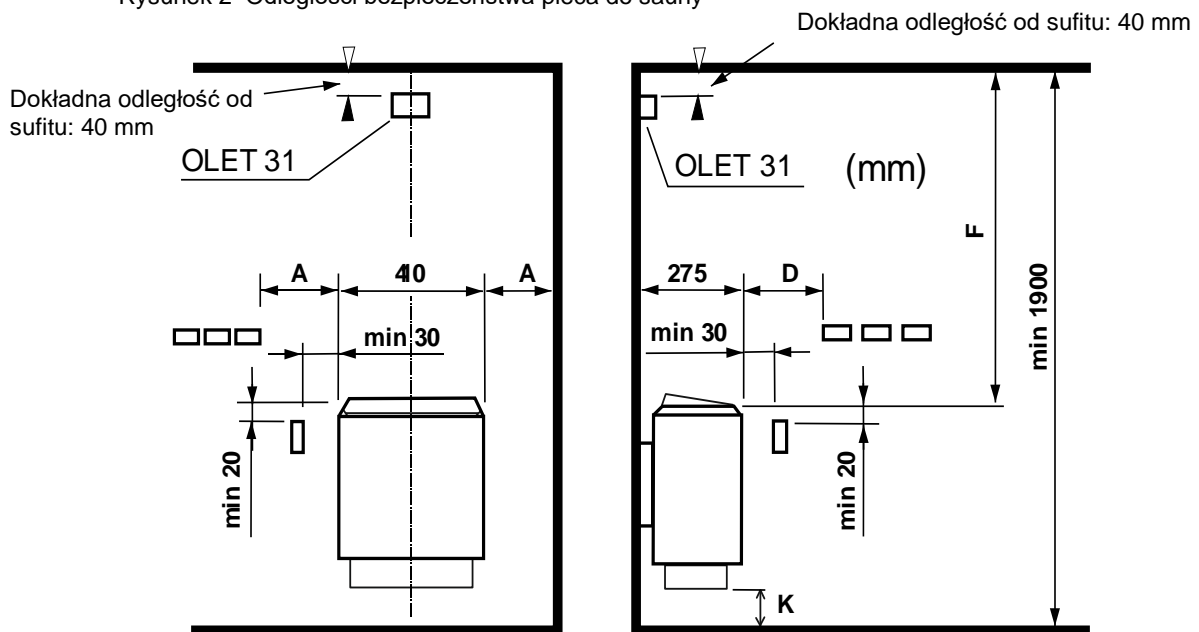
Przestrzegaj bezpiecznych odległości podanych na stronie 8, w czasie instalowania pieca do sauny. Panel boazeryjny nie jest dostatecznie wytrzymały, aby przenosić ciężar pieca; dlatego powierzchnia montażowa powinna być wzmocniona belką pod panelami. Minimalne odległości, określone na stronie 8, muszą być przestrzegane nawet jeżeli materiały ścian są niepalne.

Ściany oraz strop nie mogą być wykonane z płyt gipsowo-kartonowych wzmocnianych włóknami lub innej lekkiej okładziny, ponieważ zastosowanie takich materiałów stwarza ryzyko powstania pożaru.

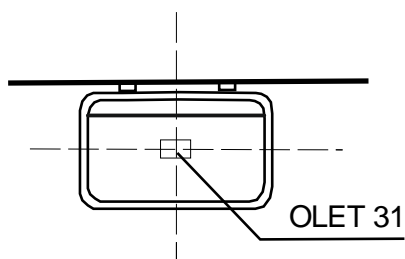
W jednej kabinie sauny może być zainstalowany tylko jeden piec do sauny.

**2.9. Bezpieczne odległości pieca oraz położenie czujnika**

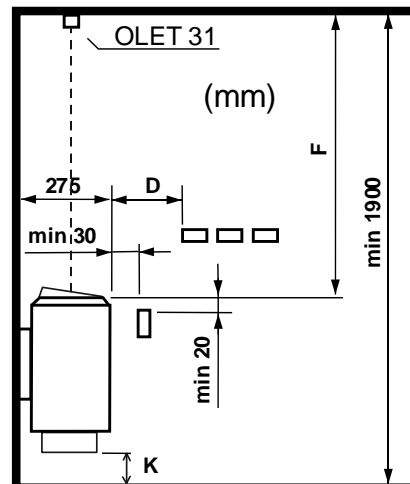
Rysunek 2 Odległości bezpieczeństwa pieca do sauny



Rysunek 3 Bezpieczne odległości pieca oraz położenie czujnika, Dokładna odległość od sufitu 40 mm



Rysunek 4. Do sufitu alternatywne miejsce instalacji czujnika OLET 31 przy zastosowaniu obudowy stycznika WE 30 lub WE 40 i panelu sterowania Pure lub Elite.



Moc	Kabina sauny			Minimalna odległość pieca						Ilość kamieni
	Kubatura		Wysokość	Od przedniej powierzchni	Od przedniej powierzchni	Do sufitu	Do podłogi			
	min.	max.								
kW	m <sup>3</sup>	m <sup>3</sup>	min. mm	A mm	D mm	F mm	K mm	B mm	J mm	
4,5	3	6	1900	50	80	1200	120	70	390	12
6,0	5	9	1900	70	100	1250	120	90	390	20
8,0	8	13	1900	100	150	1250	120	120	390	20

Tabela 1 Bezpieczne odległości

## 2.10. Podłączenie do instalacji elektrycznej

Piec musi być podłączony do sieci zasilającej przez wykwalifikowanego elektryka oraz zgodnie z obowiązującymi przepisami. Piec do sauny podłączony jest za pomocą złącza półstałego. Użyj kabli H07RN-F (60245 IEC 66) lub ich odpowiedników. Inne kable wyjściowe (lampki sygnalizacyjnej, przełącznika podgrzewania elektrycznego) również podlegają tym zaleceniom. Nie używaj izolowanych kabli PCV do zasilania pieca.

Jeśli napięcie jest takie samo, można użyć kabla wielożyłowego (np. 7-żyłowego). Jeśli nie ma oddzielnego bezpiecznika, średnica wszystkich kabli musi być taka sama, tj. zgodnie z bezpiecznikiem głównym. Na przykład dla pieca o mocy 8 kW średnica oddzielnych przewodów do lampy sygnału i jednostki sterującej zasilania musi mieć przynajmniej 2,5 mm<sup>2</sup>.

Skrzynkę rozdzielczą na ścianie sauny należy montować z zachowaniem minimalnego bezpiecznego odstępu określonego dla pieców. Maksymalna wysokość montażu skrzynki rozdzielczej wynosi 500 mm od podłogi. Patrz strona 9 rysunek 5 Lokalizacja skrzynki rozdzielczej.

Jeśli skrzynka rozdzielcza jest umiejscowiona w odległości 500 mm od pieca, maksymalna wysokość nie może przekraczać 1 000 mm od podłogi.

**UWAGA:** Sterowanie oświetleniem sauny za pomocą płytki drukowanej jest możliwe wyłącznie w przypadku obciążeń rezystancyjnych (lampy żarowe). Przekaznik na płytce drukowanej nie toleruje obciążeń pojemnościowych (zasilacze impulsowe). Jeśli oprawy oświetleniowe (lampy LED lub halogenowe) w saunie są wyposażone w transformatory, do obwodu sterowania przekazywanym na płytce drukowanej pieca należy podłączyć oddzielny przekazywanik bądź stycznik do sterowania oświetleniem.

Rezystancja izolacji pieca: Grzałki elektryczne pieca mogą pochłaniać wilgoć z powietrza np. podczas przechowywania. Może to doprowadzić do powstania prądów upływowych. Wilgoć zniknie po kilku cyklach grzewczych. W tym celu, nie podłączaj zasilania pieca przez wyłącznik różnicowo-prądowy. Po ok. jednej godzinie grzania, gdy grzałki ulegną wysuszeniu, podłącz przewód uziemiający i wył. różnicowo-prądowy. **Podczas tych czynności niedozwolone jest korzystanie z sauny.**

Podczas instalacji pieca przestrzegaj obowiązujących przepisów bezpieczeństwa elektrycznego.

Moc	Przewód przyłączeniowy pieca	Bezpiecznik	Przewód przyłączeniowy pieca	Bezpiecznik	Przewód przyłączeniowy pieca	Bezpiecznik
kW	H07RN -F/ 60245 IEC 66 mm <sup>2</sup> 400V 3N~	A	H07RN -F/ 60245 IEC 66 mm <sup>2</sup> 230V 3~	A	H07RN -F/ 60245 IEC 66 mm <sup>2</sup> 230V 1 N~ / 2~	A
4,5	5 x 1,5	3 x 10	4 x 2,5	3 x 16	3 x 4	1 x 20
6,0	5 x 1,5	3 x 10	4 x 2,5	3 x 16	3 x 10	1 x 35
8,0	5 x 2,5	3 x 16	4 x 6	3 x 25	3 x 10	1 x 35

Tabela 2 Przewód przyłączeniowy i bezpieczniki

## 2.11. Przełącznik ogrzewania elektrycznego

Przełącznik ogrzewania elektrycznego może być stosowany w domach wyposażonych w instalację ogrzewania elektrycznego.

Skrzynka stycznika jest wyposażona w złącze (oznaczone numerem 55) do sterowania przełącznikiem ogrzewania elektrycznego.

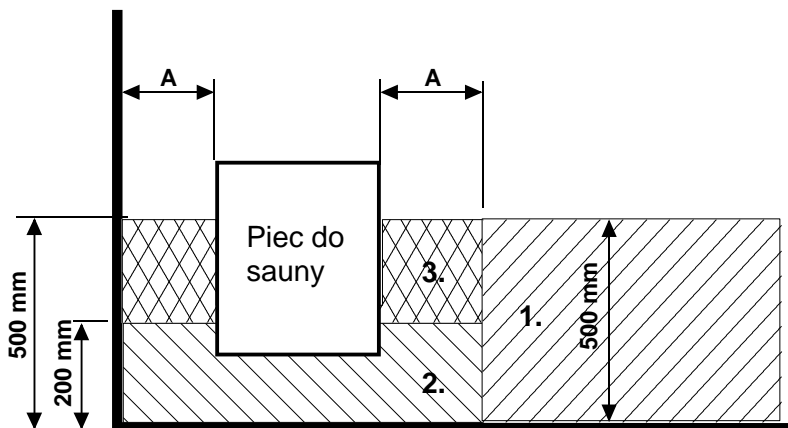
Złącze 55 i elementy grzewcze są jednocześnie pod napięciem (230 V). Szczegółowe instrukcje można znaleźć w instrukcji obsługi skrzynki stycznika

## 2.12. Lokalizacja skrzynki rozdzielczej dla przewodu przyłączeniowego w kabinie sauny

A = Określony minimalny bezpieczny odstęp

1. Zalecane miejsce dla skrzynki rozdzielczej
2. W tym miejscu zaleca się użycie skrzynki z siluminu.
3. Tej lokalizacji należy unikać. Zawsze stosuj skrzynkę z siluminu.

W innych lokalizacjach stosuj skrzynkę odporną na wysokie temperatury (T 125°C) oraz kable odporne na wysokie temperatury (T 170°C). Do skrzynki rozdzielczej musi być wygodny dostęp, bez żadnych przeszkód. Podczas montażu skrzynki rozdzielczej w strefie 2 lub 3, sprawdź zalecenia oraz przepisy lokalnego dostawcy energii



Rysunek 5 Lokalizacja skrzynki rozdzielczej

## 2.13. Zdalne sterowanie

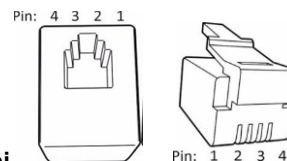
Elektryczny piec można sterować zdalnie przez podłączenie do złączy 3 i 4 płytki drukowanej RJ10 stycznika rozwiernego uruchamianego za pomocą impulsu. Zalecany rozmiar przewodu wynosi 24 lub 26 AWG. Maksymalna długość przewodu 24 AWG wynosi 200 m.

Maksymalna długość przewodu 26 AWG wynosi 130 m.

**Uwaga! Zgodnie z normą dotyczącą saun w przypadku zdalnego uruchamiania pieca w pomieszczeniu sauny wymagane jest zainstalowanie przełączników drzwiowych.**

Jeśli dioda wskaźnika jest połączona z panelem zdalnego sterowania, aktywacja polecenia zdalnego spowoduje jej zaświecenie. Jeżeli dioda wskaźnika szybko miga, sygnalizując błąd, jest on spowodowany otwarciem drzwi sauny na ponad 5 minut. W związku z tym piec sauny zostanie wyłączony automatycznie.

Czas, przez jaki obsługiwany zdalnie piec sauny pozostaje włączony, jest określony w ustawieniach panelu sterowania (w saunach do użytku prywatnego maks. 6 godz.). Piec sauny można w dowolnym momencie wyłączyć za pomocą pilota zdalnego sterowania.



## 2.14. Złącza RJ 10 płytki drukowanej

**UWAGA: Nieprawidłowe podłączenie może spowodować uszkodzenie płytki drukowanej.**

Dodatkowy czujnik (NTC)			Przełącznik zdalnego sterowania (przełącznik Ext)			Wyłącznik drzwiowy		
Styk 1			Styk 1			Styk 1		
Styk 2	NTC 10 kOhm	3,3 V	Styk 2			Styk 2	Wskaźnik alarmu LED	GND
Styk 3	NTC 10 kOhm	CPU	Styk 3	Wł./wył.	GND	Styk 3	Wyłącznik drzwiowy	GND
Styk 4			Styk 4	Wł./wył.	12 V DC	Styk 4	Wyłącznik drzwiowy	12 V DC

Czujnik (s/NTC)		
Styk 1	Ogranicznik końcowy	GND
Styk 2	NTC 10 kOhm	3,3 V
Styk 3	NTC 10 kOhm	CPU
Styk 4	Ogranicznik końcowy	10 V

Rysunek 6 Pozycje przełączników Dip do używania grzejnika

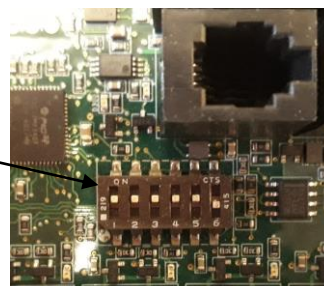


Tabela 3 Kolejność połączeń złączy RJ 10 z płytką drukowaną

## 2.15. Wyłącznik drzwiowy

Przełącznik drzwiowy mocowany jest na drzwiach sauny. Przełącznik ten wymagany jest przez przepisy. Sauny publiczne oraz prywatne muszą mieć zamontowany przełącznik drzwiowy, aby piec można było włączyć z zewnątrz sauny, np. za pomocą przełącznika wł./wyl. (on/off) lub w podobny sposób.

Panel sterowania automatycznie wykryje podłączenie przełącznika drzwiowego do płytki drukowanej pieca OLEA 103. Przy pierwszym użyciu sauny po podłączeniu należy zamknąć drzwi do pomieszczenia sauny i włączyć zasilanie za pomocą głównego wyłącznika pieca.

Jeżeli drzwi sauny zostaną otwarte przed rozpoczęciem sekwencji nagrzewania (nagrzewanie wstępne), tryb sterowania automatycznego (zdalnego) zostanie po jednej minucie wyłączony. Drzwi muszą zostać zamknięte, a funkcja – ponownie uruchomiona z poziomu panelu sterowania.

Jeżeli drzwi będą otwarte przez ponad pięć minut, piec zostanie automatycznie wyłączony. Po zamknięciu drzwi piec można włączyć ponownie z poziomu panelu sterowania. Kontrolka usterki, jeżeli jest zainstalowana, zacznie migać. Instrukcja instalacji – zob. poniżej.

### Instrukcje montażu i podłączenia przełącznika drzwiowego

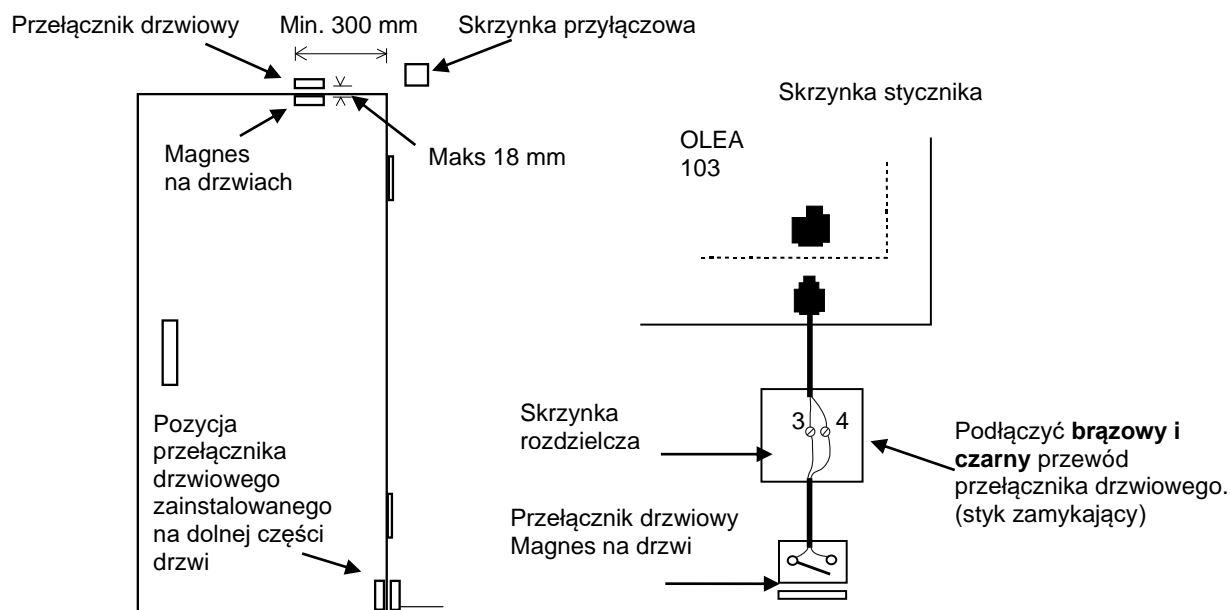
Przełącznik drzwiowy jest instalowany poza pomieszczeniem sauny, na górnej krawędzi ościeżnicy drzwiowej, w odległości przynajmniej 300 mm od wewnętrznego narożnika.

Przełącznik należy zainstalować na ościeżnicy drzwiowej, a magnes – na drzwiach. Odległość między przełącznikiem a magnesem wynosi 18 mm.

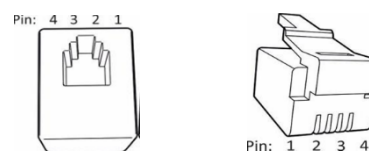
Jeżeli wyłącznik drzwiowy jest zainstalowany na górnej części drzwi, zaleca używanie modelu Sauna360 wraz z produktem o numerze katalogowym 0043233, SSTL 8260371.

Jeżeli wyłącznik drzwiowy jest zainstalowany na dolnej części drzwi, zaleca używanie modelu Sauna360 wraz z produktem o numerze katalogowym SP11000326, SSTL 8263280

Więcej informacji znajduje się w instrukcjach montażu i użytkowania dostarczonych wraz z piecem.



Rysunek 7 Instalacja przełącznika drzwiowego



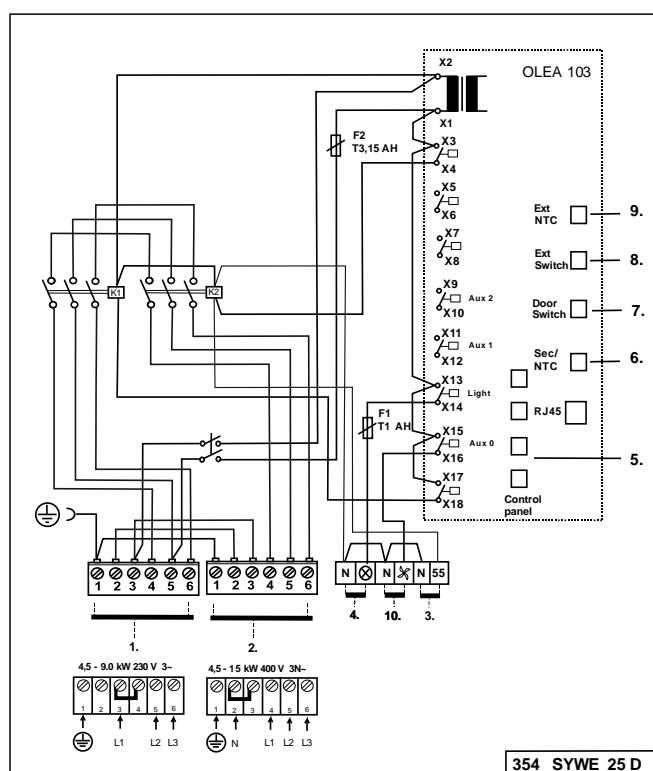
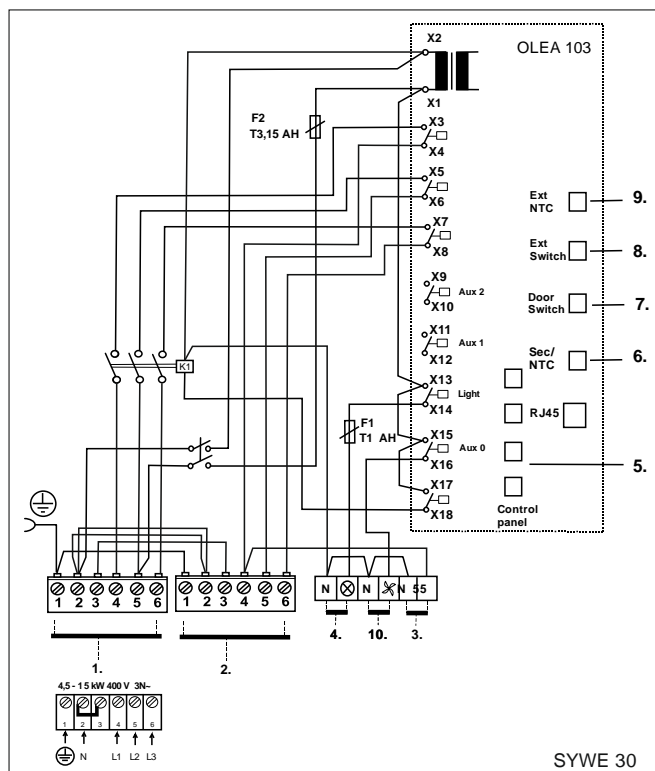
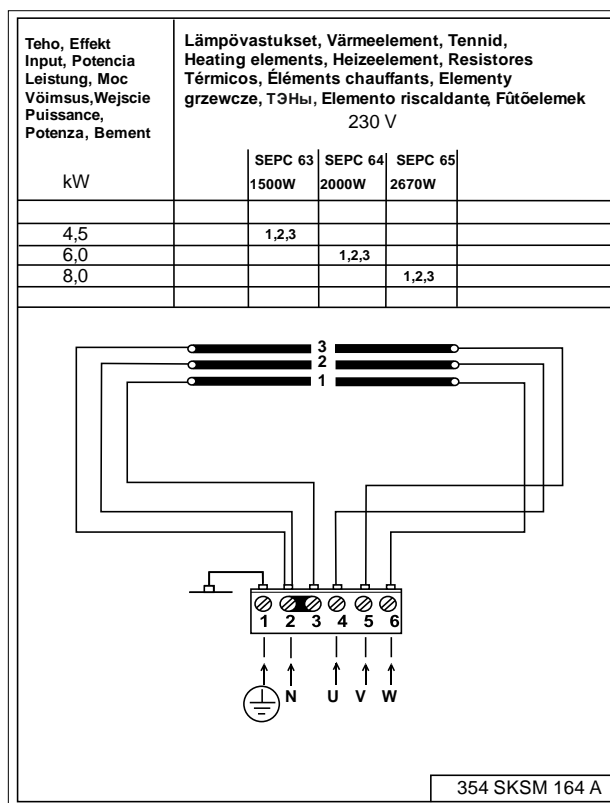
Rysunek 8 Układ styków złącza RJ10

Przełącznik drzwiowy		Kolor przewodu	
Styk 1			
Styk 2			
Styk 3	Przełącznik drzwiowy	GND	Pomarańczowy
Styk 4	Przełącznik drzwiowy	12 VDC	Zielony/biały

Tabela 4 Podłączenie przełącznika drzwiowego.

## 2.16. Schemat połączeń

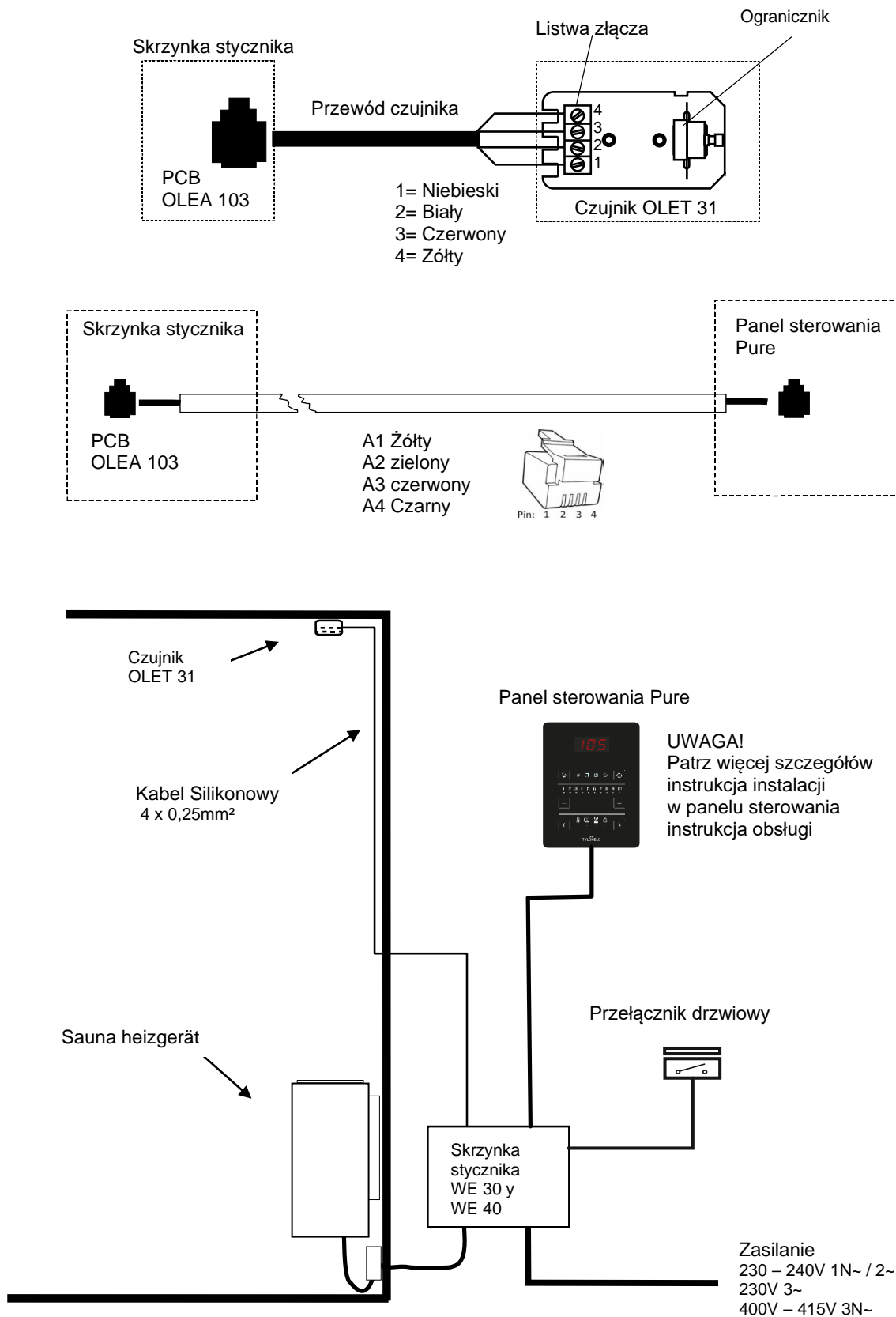
Rysunek 9 Schemat połączeń Piec do sauny



Rysunek 10 Schemat połączeń Skrzynka stycznika WE 30 y WE 40

1. Wejście zasilania Skrzynka stycznika
2. Wejście zasilania Piec do sauny
3. Naprzemienne ogrzewanie elektryczne
4. Sauna światła
5. Panel sterujący Pure lub Elite
6. Czujnik OLET 31
7. Przelącznik drzwiowy
8. Zdalne sterowanie
9. Czujnik extra (Extra NTC)
10. Wentylator

## 2.17. Rysunek poglądowy w przypadku



Rysunek 11 Rysunek poglądowy w przypadku



### 3. Części zamienne do elektrycznego pieca do sauny Cup D

Części	Numer produktu	Nazwa produktu	Cup 45 D	Cup 60 D	Cup 80 D
1	SP4071002	Ruszt pojemnika na kamienie	1	1	1
2	SP7712000	Zacisk przewodu NKWA 1	1	1	1
3	SP7812550	Złącze zasilania NLWD 1-1	1	1	1
4	SP4316222	Element grzewczy SEPC 63 230V 1500W	3	-	-
4	SP4316221	Element grzewczy SEPC 64 230V 2000W	-	3	-
4	SP4316220	Element grzewczy SEPC 65 230V 2670W	-	-	3
5	SP7513002	Śruba M5 x 10	3	3	3

Tabela 5 Części zamienne do pieca do Cup D

### 4. ROHS (RESTRICTION OF HAZARDOUS SUBSTANCES)

#### Instrukcje dotyczące ochrony środowiska

Produkt ten, gdy upłynie jego czas przydatności do użytku nie może być utylizowany jak zwykłe odpady komunalne. Urządzenie należy przekazać do punktu utylizacji urządzeń elektrycznych i elektronicznych.

Na produkcie, w instrukcji i na opakowaniu umieszczono odpowiedni symbol.



Materiały mogą być poddawane recyklingowi zgodnie ze znajdującymi się na nich oznaczeniami. Poprzez ponowne wykorzystanie, utylizację materiałów lub ponowne wykorzystanie starego sprzętu rękę przyczyniamy się do ochrony środowiska. Należy zwrócić uwagę na fakt, że produkt należy zwrócić do punktu recyklingu bez kamieni i pokrywy steatytowej.

Szczegółowych informacji na temat punktów recyklingu udzielają lokalne władze.

# helo

The genuine Finnish sauna

## Manuale di installazione e uso **Cup D**

### RISCALDATORE ELETTRICO PER SAUNA:

1712 – 45 – 04

1712 – 60 – 04

1712 – 80 – 04

### PANNELLI DI CONTROLLO:



Pure



Elite



### SCATOLA DEI CONTATTORI

2005 – 30 (WE – 30)

2005 – 40 (WE – 40)



WE 30



WE 40

<b>Indice</b>	<b>Pagina</b>
1. AVVERTENZE	3
1.1. Prima di effettuare la sauna, verificare che:	3
1.2. Cabina sauna	3
1.3. Informazioni per gli utenti	3
1.4. Funzionamento dei comandi del pannello di controllo per sauna	3
2. Riscaldamento della sauna	4
2.1 Ventilazione consigliata per la cabina sauna	4
2.2 Installazione del sensore vicino a una presa d'aria	4
2.3 Installazione a soffitto del sensore	5
2.4 Installazione del sensore NTC aggiuntivo	5
2.5 Pietre per riscaldatore per sauna	5
2.6 Se il riscaldatore per sauna non si riscalda	6
2.7 Preparazione dell'installazione del riscaldatore per sauna	6
2.8 Installazione del riscaldatore per sauna	6
2.9 Distanze di sicurezza del riscaldatore e posizione del sensore	7
2.10 Connessione alla rete elettrica	8
2.11 Interruttore del riscaldamento elettrico	8
2.12 Collocazione della scatola dei collegamenti per il cavo di collegamento nella cabina sauna	9
2.13 Controllo remoto	9
2.14 Connettori RJ 10 del circuito	9
2.15 Interruttore porta	10
2.16 Diagramma degli interruttori Unità Cup e contattori WE 30 e WE 40	11
2.17 Figura modello quando Pure viene utilizzato come pannello di controllo	12
3. Parti di ricambio per il riscaldatore per sauna Cup D	13
4. ROHS	13

**Figure e tabelle**

Immagine 1 Ventilazione consigliata per la cabina sauna	4
Immagine 2 Installazione dei riscaldatori	7
Immagine 3 Distanze di sicurezza del riscaldatore e posizione del sensore alla parete	7
Immagine 4 Al soffitto, luogo di installazione alternativo per il sensore OLET 31.....	7
Immagine 5 Collocazione della scatola dei collegamenti	9
Immagine 6 Posizioni dei DIP switch per l'utilizzo di un riscaldatore	9
Immagine 7 Installazione dell'interruttore porta	10
Immagine 8. Pin: ordine di RJ 10	10
Immagine 9 Diagramma dei collegamenti	11
Immagine 10 Diagramma dei collegamenti	11
Immagine 11 Figura modello	12
Tabella 1 Spazi di sicurezza	8
Tabella 2 Cavo e fusibile	8
Tabella 3 Schema dei collegamenti RJ10	9
Tabella 4. Collegamento dell'interruttore della porta	10
Tabella 5 Parti di ricambio per riscaldatore per sauna Cup D	13

## 1. AVVERTENZE

### 1.1. Prima di effettuare la sauna, verificare che:

1. la cabina sauna sia adatta allo scopo
2. porta e la finestra siano chiuse
3. la parte superiore del riscaldatore per sauna sia coperta con pietre conformi ai consigli del produttore, che gli elementi riscaldanti siano coperti da pietre e che le pietre siano impilate in modo non uniforme.

N.B.: non utilizzare pietre in ceramica.

L'interruttore principale è contrassegnato sulla scatola del contattore con un'etichetta 0 – 1 o sull'interruttore.

### 1.2. Cabina sauna

Le pareti e il soffitto di una cabina sauna devono essere ben isolati termicamente. Tutte le superfici che incamerano calore, come le superfici piastrellate e stuccate, devono essere isolate. Si consiglia di usare un rivestimento in pannelli di legno all'interno della cabina. Se vi sono elementi che incamerano calore nella cabina sauna, come pietre decorative, vetro, ecc. considerare che tali elementi potrebbero allungare il periodo di preriscaldamento, anche se la cabina sauna è ben isolata (vedere pag.6, sezione 2,7 Preparazione per l'installazione del riscaldatore per sauna).

### 1.3. Informazioni per gli utenti

L'uso di questo apparecchio è vietato a bambini di età inferiore a otto anni, a persone con capacità motorie, sensoriali o mentali ridotte oppure a persone inesperte e non informate in merito al suo funzionamento. L'apparecchio può essere adoperato solo da persone che hanno ricevuto istruzioni specifiche su come utilizzarlo in sicurezza e sui rischi generati da un uso improprio. Ai bambini non è permesso giocare con l'apparecchio, pulirlo o provvedere alla sua manutenzione senza alcuna supervisione (7.12 EN 60335-1:2012).

### 1.4. Funzionamento dei comandi del pannello di controllo per sauna

Fare riferimento alle istruzioni di funzionamento del pannello di controllo specifico.

La temperatura ideale per una sauna piacevole e sicura è di circa 70 °C

Per ulteriori informazioni su come effettuare una piacevole sauna, visitare il sito web : [www.sauna360.com](http://www.sauna360.com)

In caso di problemi, contattare il servizio di assistenza del produttore.

## 2. Riscaldamento della sauna

Prima di accendere il riscaldatore della sauna, accertarsi che la cabina sauna sia adatta allo scopo. Durante il primo riscaldamento, il riscaldatore potrebbe emanare un particolare odore. Se si avverte un odore qualsiasi durante il riscaldamento del riscaldatore, scollegarlo per un po' e arieggiare il locale. Quindi riaccendere il riscaldatore.

Il riscaldatore per sauna deve essere acceso all'incirca un'ora prima rispetto a quando si è programmata la sauna, in modo tale che le pietre abbiano il tempo di riscaldarsi adeguatamente e la temperatura dell'aria aumenti in modo regolare nella cabina sauna.

In caso di problemi, contattare il servizio di assistenza del produttore.

La temperatura ideale per una sauna piacevole e sicura è di circa 70 °C

**Non collocare nessun oggetto sul riscaldatore. Non lasciare alcun indumento a riscaldare o asciugare sul riscaldatore o nelle vicinanze.**

### 2.1 Ventilazione consigliata per la cabina sauna

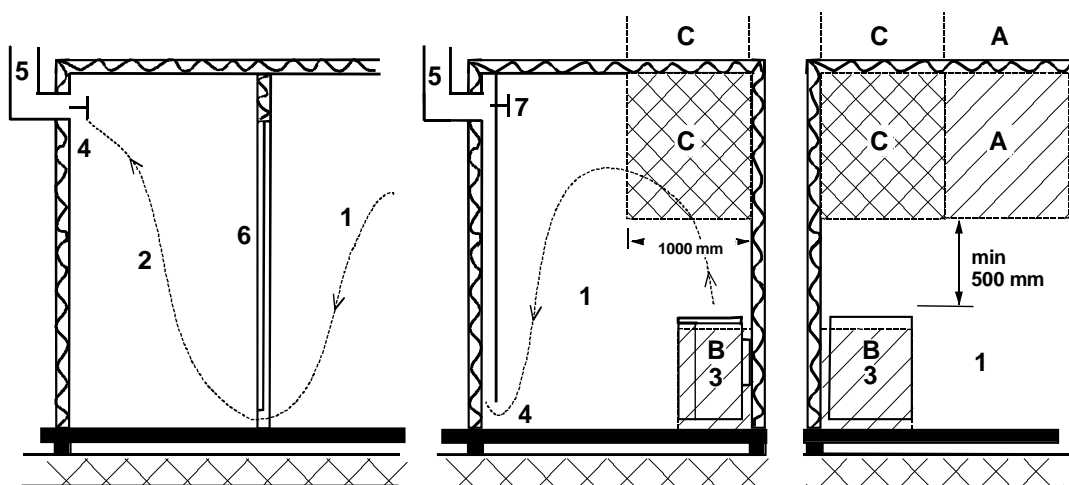


Immagine 1 Ventilazione consigliata per la cabina sauna

- |                 |                                     |                                 |
|-----------------|-------------------------------------|---------------------------------|
| 1. Cabina sauna | 3. Riscaldatore elettrico per sauna | 5. Condotto o canale di scarico |
| 2. Bagno        | 4. Valvola di scarico               | 6. Accesso alla cabina sauna    |
7. In questo punto è possibile installare una valvola di ventilazione che, durante il riscaldamento della sauna e il bagno, dovrà rimanere chiusa.

La presa d'aria può essere posizionata nella zona A. Assicurarsi che l'aria esterna in entrata non interferisca, raffreddando l'ambiente, con il termostato del riscaldatore della sauna posto accanto al soffitto.

La zona B serve da punto d'ingresso per l'aria quando la cabina sauna non è dotata di ventilazione forzata. In questo caso, la valvola di scarico viene installata ad almeno un metro di altezza dalla valvola di aspirazione.

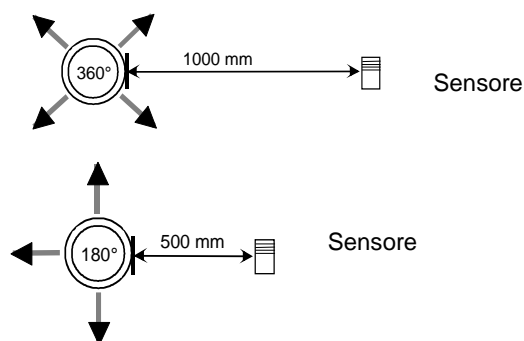
**NON INSTALLARE LA VALVOLA DI ASPIRAZIONE NELLA ZONA C SE IL TERMOSTATO DEL RISCALDATORE DELLA SAUNA SI TROVA NELLA STESSA ZONA**

### 2.2 Installazione del sensore vicino a una presa d'aria

L'aria della sauna deve essere cambiata sei volte all'ora. Il diametro del tubo dell'aria deve essere compreso tra 50 e 100 mm.

Una presa d'aria circolare (360°) deve essere installata a una distanza di almeno 1000 mm dal sensore.

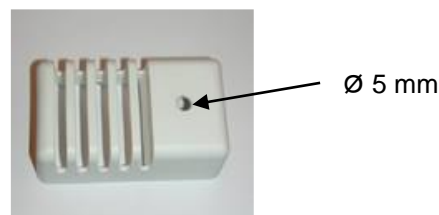
Una presa d'aria con pannello di direzionamento del flusso (180°) deve essere installata a una distanza di almeno 500 mm dal sensore. Il flusso dell'aria deve essere rivolto in direzione opposta a quella del sensore.



### 2.3 Installazione a soffitto del sensore

Per l'installazione a soffitto, è necessario praticare un foro di 5 mm nell'involucro del sensore per consentire lo scarico dell'eventuale acqua di condensa.

Non spruzzare acqua direttamente verso il sensore né irrorarlo con il mestolo per sauna.



### 2.4 Installazione del sensore NTC aggiuntivo

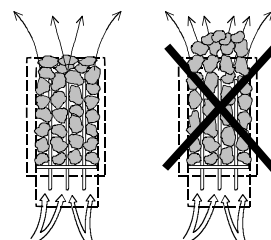
Il sensore OLET 31 aggiuntivo è collegato al connettore NTC aggiuntivo sul circuito RJ10. Per ulteriori dettagli, fare riferimento al diagramma degli interruttori. Il sensore aggiuntivo viene installato sulla parete della cabina sauna a non più di 500 mm dal soffitto. Una volta collegato il sensore aggiuntivo al circuito, questo si attiva automaticamente. Pertanto, la temperatura visualizzata sul pannello di controllo viene misurata dal sensore aggiuntivo.

Il sensore primario installato sopra il riscaldatore della sauna è dotato solo del circuito del limitatore che limita la temperatura massima a 110 °C. Anche se la temperatura è impostata a 110 °C sul pannello di controllo, la temperatura massima visualizzabile sul pannello è di circa 90 °C, poiché il sensore primario sopra il riscaldatore limita la temperatura massima a 110 °C. A seconda delle preferenze individuali, la temperatura della cabina sauna viene comunemente impostata tra 70 e 80 °C.

### 2.5 Pietre per riscaldatore per sauna

Le pietre devono rispondere ai seguenti requisiti qualitativi:

- Devono sopportare il calore e le variazioni di temperatura causati dalla vaporizzazione dell'acqua che viene gettata sulle pietre.
- Devono essere sciacquate prima dell'uso per eliminare odori e polvere.
- Devono avere una superficie irregolare, per fornire una più ampia superficie di evaporazione.
- Devono essere sufficientemente larghe (destinate a grandi riscaldatori per sauna, circa 50-100 mm, per consentire una buona ventilazione tra le pietre in modo da protrarre la vita utile degli elementi riscaldanti.
- Le pietre per sauna devono essere impilate irregolarmente per migliorare la ventilazione tra di esse. Non piegare gli elementi riscaldanti con il telaio o contro di esso.
- Riorganizzare la disposizione delle pietre a cadenza periodica (almeno una volta l'anno) e sostituire le pietre piccole e rotte con altre, nuove e più grandi.
- Svuotare regolarmente il vano pietre, almeno una volta all'anno in caso di uso domestico; rimuovere le pietre piccole e rotte e sostituirle con altre nuove.
- In caso di uso commerciale, eseguire questa operazione almeno ogni due mesi.
- Le pietre devono essere impilate in modo tale da coprire gli elementi riscaldanti. Tuttavia, non impilare grandi quantitativi di pietre su di essi. Le pietre di piccole dimensioni contenute nella confezione di consegna non devono essere inserite nel riscaldatore per sauna perché potrebbero cadere fuori dalle barre verticali del riscaldatore.
- La garanzia non copre i difetti dovuti alla cattiva ventilazione causata da pietre piccole e sistemate troppo vicine.
- Non usare pietre in argilla strutturale, poiché possono danneggiare il riscaldatore per sauna. I danni causati dall'uso di pietre in argilla strutturale non sono coperti dalla garanzia.
- Non usare pietre ollari come rocce per la sauna. Eventuali danni conseguenti non saranno coperti dalla garanzia della stufa.
- Non usare pietre lavica come rocce per la sauna. Eventuali danni conseguenti non saranno coperti dalla garanzia della stufa.
- **NON USARE LA STUFA SENZA PIETRE.**



## 2.6 Se il riscaldatore per sauna non si riscalda

Se il riscaldatore per sauna non si riscalda, controllare se

- l'interruttore è acceso;
- i fusibili principali del riscaldatore per sauna sono intatti;
- ci sono eventuali messaggi di errore sul pannello di controllo. In caso di messaggio di errore sul pannello di controllo, fare riferimento alle relative istruzioni.

L'INSTALLATORE DEL RISCALDATORE PER SAUNA DEVE LASCIARE LE PRESENTI ISTRUZIONI PRESSO LA STRUTTURA PER GLI UTENTI FUTURI.

## 2.7 Preparazione dell'installazione del riscaldatore per sauna

Prima di installare il riscaldatore per sauna, controllare:

1. il rapporto tra l'ingresso del riscaldatore (kW) e il volume della cabina sauna (m<sup>3</sup>). I consigli su volume/ingresso sono presentati nella Tabella 1 a pagina 8. I volumi minimi e massimi non devono essere superati.
2. Il soffitto della cabina sauna deve essere alto almeno 1900 mm
3. Le pareti in muratura non isolate aumentano il tempo di preriscaldamento. Ogni metro quadro di soffitto stuccato o di superficie della parete aggiunge 1,2 m<sup>3</sup> al volume della cabina sauna.
4. Controllare la sezione di pagina 8, Tabella 2, per conoscere la dimensione adeguata dei fusibili (A) e il diametro corretto del cavo elettrico (mm<sup>2</sup>) per il riscaldatore per sauna in questione.
5. Adeguare lo spazio libero di sicurezza specificato attorno al riscaldatore per sauna.

Ci dovrebbe essere abbastanza spazio intorno al pannello di controllo per scopi di manutenzione. Anche una porta può essere considerata un'area di manutenzione.

## 2.8 Installazione del riscaldatore per sauna

Seguire le specifiche di sicurezza sugli spazi liberi a pagina 8 durante l'installazione. Non montare su un pannello sottile. La base di montaggio deve essere rinforzata con del legno. Gli spazi liberi minimi specificati nella tabella 1 a pagina 8 devono essere rispettati anche nel caso in cui i materiali delle pareti della cabina sauna siano ignifughi.

Le pareti o i soffitti non devono essere rivestiti con pannelli in malta rinforzata con fibre o altri rivestimenti leggeri, perché potrebbero rappresentare un rischio di incendio.

In una cabina sauna è consentito un solo riscaldatore.

### 2.9 Distanze di sicurezza del riscaldatore e posizione del sensore

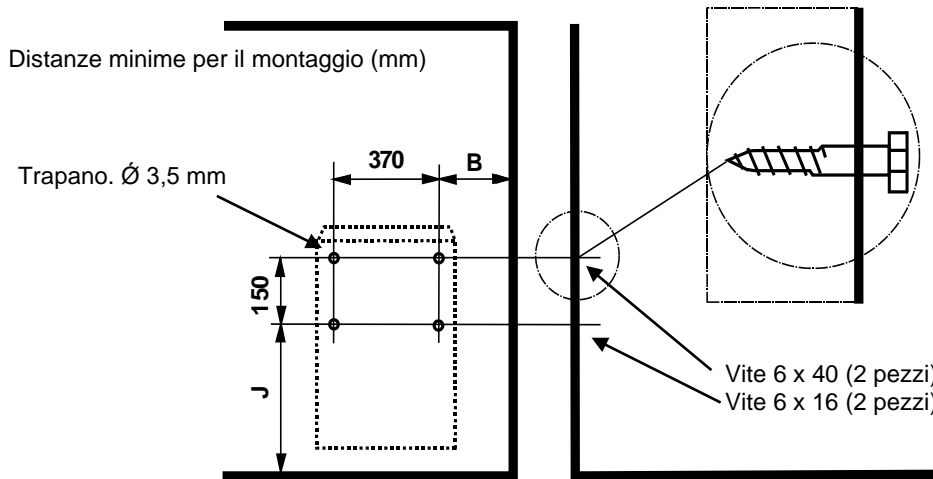


Immagine 2 Installazione dei riscaldatori

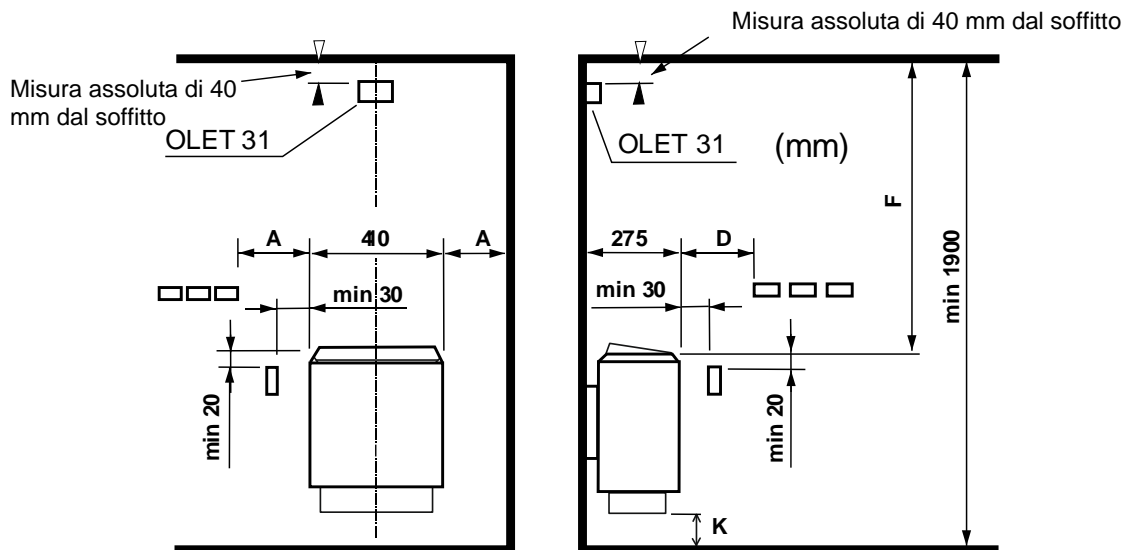


Immagine 3 Distanze di sicurezza del riscaldatore e posizione del sensore alla parete

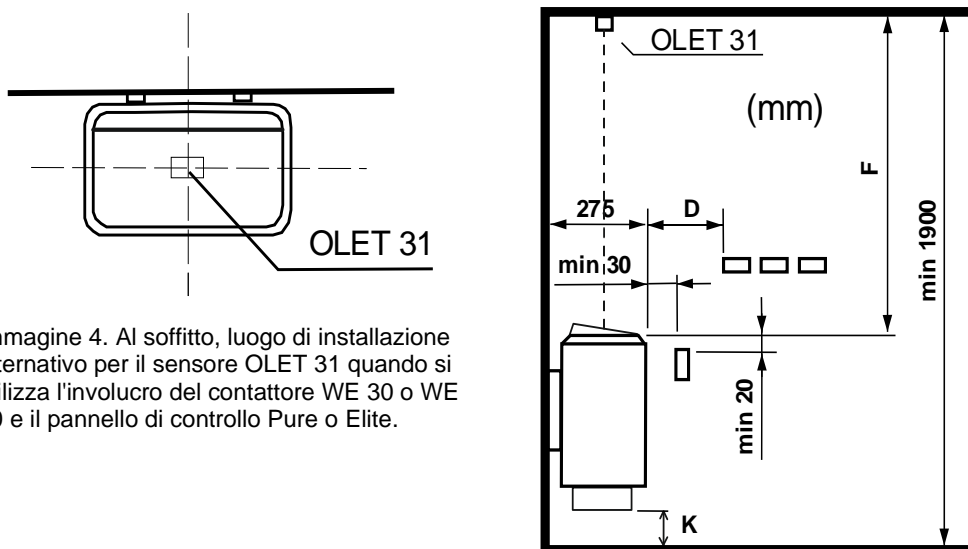


Immagine 4. Al soffitto, luogo di installazione alternativo per il sensore OLET 31 quando si utilizza l'involucro del contattore WE 30 o WE 40 e il pannello di controllo Pure o Elite.



Potenza	Cabina sauna			Distanza minima da						Pietra	
	Volume		Altezza	Parete laterale	Davanti	Soffitto	Pavimento	B	J	min. Circa kg	max. Circa kg
	min. m <sup>3</sup>	max. m <sup>3</sup>									
4,5	3	6	1900	50	80	1200	120	70	390	12	
6,0	5	9	1900	70	100	1250	120	90	390	20	
8,0	8	13	1900	100	150	1250	120	120	390	20	

Tabella 1 Spazi di sicurezza

## 2.10 Connessione alla rete elettrica

Il riscaldatore per sauna deve essere collegato alla rete elettrica da un elettricista qualificato in conformità alle normative vigenti. Il riscaldatore per sauna è collegato tramite un collegamento semi permanente. Usare cavi H07RN-F (60245 IEC 66) o di tipo corrispondente. Attenersi a queste raccomandazioni anche per gli altri cavi di uscita (spia luminosa, interruttore del riscaldamento elettrico). Non usare cavi isolati con PVC per il collegamento del riscaldatore.

Se la tensione è la stessa, è consentito l'uso di un cavo multipolare (ad es. a 7 poli). In assenza di un fusibile per la corrente di controllo separato, il diametro di tutti i cavi deve essere lo stesso, ad esempio in conformità al fusibile anteriore. In un riscaldatore per sauna da 8 kW, per esempio, il diametro di cavi separati per la spia e l'unità di controllo della rete principale deve essere di almeno 2,5 mm<sup>2</sup>.

La scatola dei collegamenti sulla parete della sauna deve trovarsi entro lo spazio vuoto di sicurezza minimo specificato per il riscaldatore. L'altezza massima per la scatola dei collegamenti è di 500 mm dal pavimento (immagine 5 Collocazione della scatola dei collegamenti, pagina 9). Se la scatola dei collegamenti si trova a una distanza di 500 mm dal riscaldatore, l'altezza massima da terra è 1000 mm.

**N.B.:** il controllo delle luci nella sauna tramite circuito è possibile soltanto con carichi resistivi (lampadine a incandescenza). Il relè del circuito non può resistere ai carichi capacitivi (unità di alimentazione in modalità di commutazione). Se i dispositivi di illuminazione nella sauna sono dotati di trasformatori, per esempio LED o lampade alogene, il controllo del relè del circuito della stufa deve essere dotato di un relè distinto o di un contattore per il controllo delle luci.

Resistenza di isolamento del riscaldatore per sauna: Gli elementi riscaldanti del riscaldatore per sauna possono assorbire umidità dall'aria, ad esempio durante lo stoccaggio, causando correnti di scarico. L'umidità svanisce dopo qualche sessione di riscaldamento. Non collegare l'alimentazione del riscaldatore attraverso un interruttore di messa a terra.

Durante l'installazione del riscaldatore per sauna, attenersi alle normative vigenti sulla sicurezza elettrica.

Potenza	Cavo elettrico cavo di collegamento H07RN -F/ 60245 IEC 66 mm <sup>2</sup> 400V 3N~	Fusibile	Cavo elettrico cavo di collegamento H07RN -F/ 60245 IEC 66 mm <sup>2</sup> 230V 3~	Fusibile	Cavo elettrico cavo di collegamento H07RN -F/ 60245 IEC 66 mm <sup>2</sup> 230V 1 N~ / 2~	Fusibile
kW		A		A		A
4,5	5 x 1,5	3 x 10	4 x 2,5	3 x 16	3 x 4	1 x 20
6,0	5 x 1,5	3 x 10	4 x 2,5	3 x 16	3 x 10	1 x 35
8,0	5 x 2,5	3 x 16	4 x 6	3 x 25	3 x 10	1 x 35

Tabella 2 Cavo e fusibile

## 2.11 Interruttore del riscaldamento elettrico

L'interruttore per il riscaldamento elettrico si applica alle case dotate di un sistema di riscaldamento elettrico.

Il riscaldatore per sauna dispone di collegamenti (contrassegnati con N-55) per il controllo dell'interruttore per il riscaldamento elettrico. I connettori N-55 e gli elementi riscaldanti si attivano contemporaneamente (230 V). Il termostato del riscaldatore per sauna controlla anche l'interruttore del riscaldamento. In altre parole, il riscaldamento dell'abitazione si accende una volta che il termostato della sauna spegne il riscaldatore.

### 2.12 Collocazione della scatola dei collegamenti per il cavo di collegamento nella cabina sauna

A = Spazio libero di sicurezza minimo specificato

1. Posizione consigliata per la scatola dei collegamenti
2. In questa zona si consiglia l'uso di una scatola in Silumin
3. Questa zona deve essere evitata. Usare sempre una scatola in Silumin.

In altre zone, usare una scatola e cavi resistenti alle alte temperature (rispettivamente T 125 °C e T 170 °C). La scatola dei collegamenti deve essere libera da ostacoli. Durante l'installazione della scatola dei collegamenti nelle aree 2 o 3, fare riferimento alle istruzioni e ai regolamenti del fornitore elettrico locale.

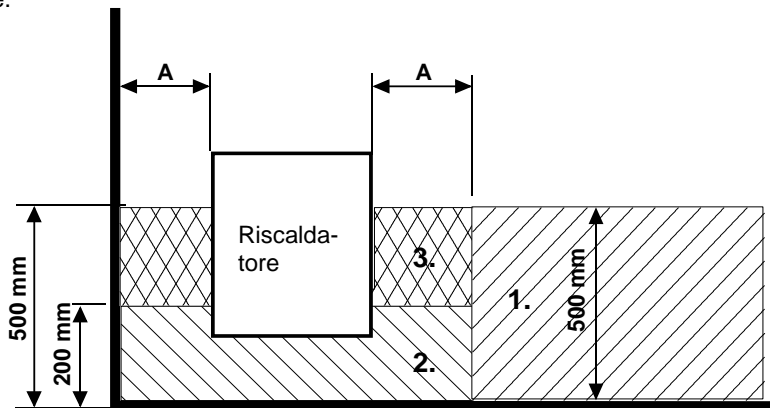


Immagine 5 Collocazione della scatola dei collegamenti

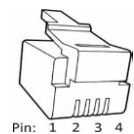
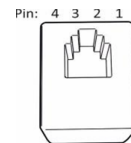
### 2.13 Controllo remoto

La scatola dei contattori può essere controllata a distanza da un contatto di chiusura, che può anche essere attivato a impulsi on-off; collegare i contatti ai pin 3 e 4 di un connettore RJ10. La dimensione del cavo è 24 o 26 AWG. La lunghezza massima di un cavo da 24 AWG è di 200 m, mentre un cavo da 26 AWG non deve essere più lungo di 130 m.

**Nota: se il riscaldatore per sauna viene controllato dall'esterno, la sauna standard necessita di un interruttore porta.**

È possibile collegare una spia alla morsetteria del pulsante di controllo remoto che si accenderà all'attivazione del comando remoto. Se la porta della sauna viene lasciata aperta per più di cinque minuti, il riscaldatore si spegne automaticamente e la spia lampeggia velocemente segnalando un errore.

Il riscaldatore per sauna azionato da remoto resta acceso per il tempo impostato sul pannello di controllo (per uso privato max. 6 ore). Il riscaldatore per sauna può essere spento in qualunque momento tramite il dispositivo di controllo remoto.



### 2.14 Connettori RJ 10 del circuito

**N.B.:** un collegamento errato può rompere il circuito.

Sensore aggiuntivo (NTC)			Interruttore di controllo remoto (interruttore esterno)			Interruttore porta		
Pin 1			Pin 1			Pin 1		
Pin 2	NTC 10 KOhm	3,3 V	Pin 2			Pin 2	LED di allarme	GND (Terra)
Pin 3	NTC 10 KOhm	CPU	Pin 3	Verso l'interruttore	GND (jord)	Pin 3	Interruttore porta	GND (Terra)
Pin 4			Pin 4	Verso l'interruttore	12 VDC	Pin 4	Interruttore porta	12 VDC

Sensore (Sec/NTC)		
Pin 1	Fincorsa	GND (Terra)
Pin 2	NTC 10 KOhm	3,3 V
Pin 3	NTC 10 KOhm	CPU
Pin 4	Fincorsa	10 V

Immagine 6 Posizioni dei DIP switch per l'utilizzo di un riscaldatore

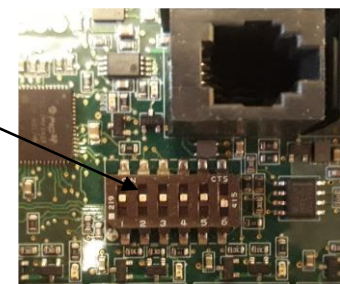


Tabella 3 Schema dei collegamenti RJ10

### 2.15 Interruttore porta

Si riferisce all'interruttore sulla porta della sauna. Questo interruttore è conforme alle norme. Le saune pubbliche e private, vale a dire le saune in cui il riscaldatore può essere acceso dall'esterno, ad esempio tramite l'utilizzo di un pulsante di accensione/spegnimento o metodo simile, devono essere dotate di un interruttore porta.

Il pannello di controllo Trend si registra automaticamente quando l'interruttore della porta è collegato al circuito stampato OLEA 103 del riscaldatore. Quando si utilizza la sauna per la prima volta dopo l'installazione, chiudere la porta della sauna e accendere l'elettricità mediante l'interruttore principale del riscaldatore.

Se la porta viene aperta prima dell'avvio di una sequenza di riscaldamento (riscaldamento pre-impostato), l'uso automatico (uso remoto) viene disattivato dopo un minuto. La porta deve essere chiusa e la funzione riavviata dal pannello di controllo.

Se la porta rimane aperta per più di cinque minuti con il riscaldatore acceso, questo si spegne automaticamente. Il riscaldatore può essere riattivato dal pannello di controllo una volta chiusa la porta. La spia di guasto, se installata, inizia a lampeggiare. Consultare le seguenti istruzioni per l'installazione.

#### Istruzioni per installazione e collegamento dell'interruttore porta

L'interruttore porta è installato fuori dalla cabina sauna sul bordo superiore della porta, ad almeno 300 mm dall'angolo interno.

L'interruttore è installato sul telaio della porta e il magnete è installato sulla porta. La distanza tra l'interruttore e il magnete è di 18 mm.

Quando sulla parte superiore della porta è installato un interruttore porta, consiglia di utilizzare il modello Sauna360 con codice prodotto n. 0043233, SSTL 8260371.

Quando sulla parte inferiore della porta è installato un interruttore porta, consiglia di utilizzare il modello Sauna360 con codice prodotto n. SP11000326, SSTL 8263280.

Per istruzioni consultare le istruzioni d'uso e d'installazione fornite con il riscaldatore.

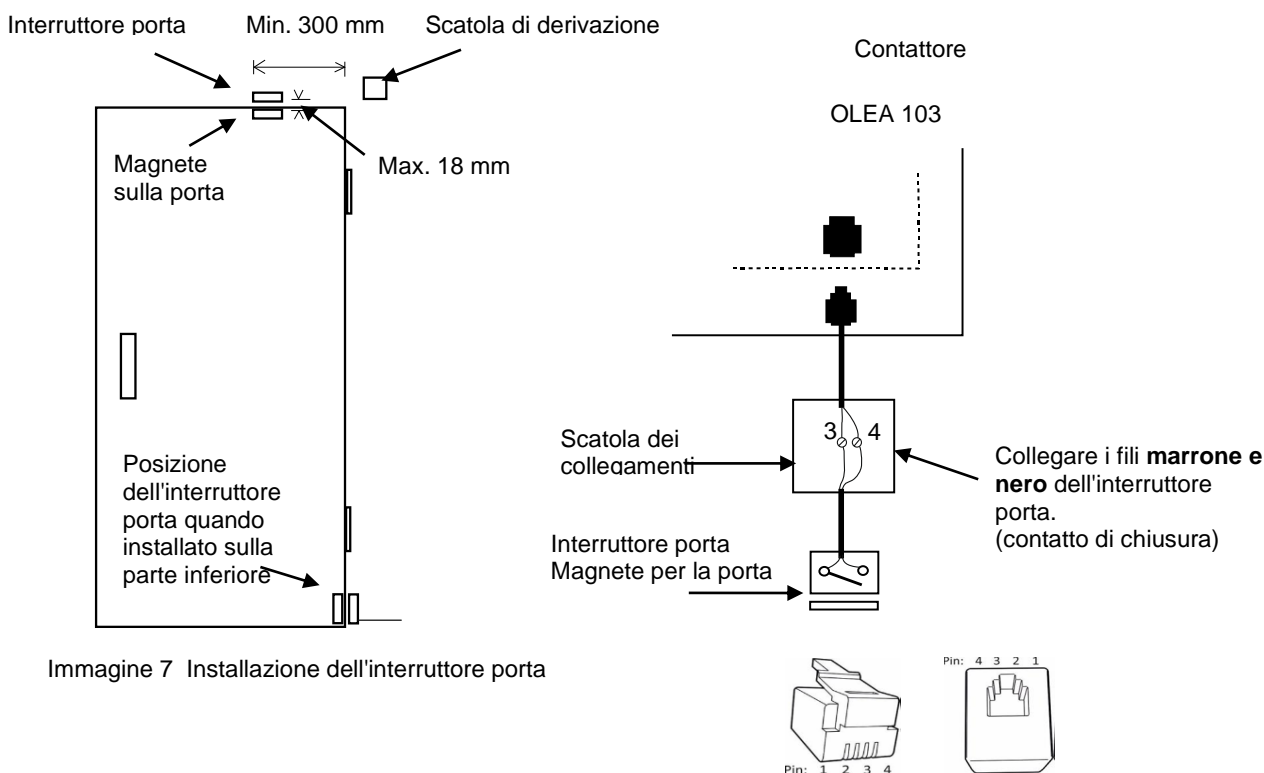


Immagine 7 Installazione dell'interruttore porta

Immagine 8. Pin: ordine di RJ 10

Interruttore porta		Colore del conduttore	
Pin 1			
Pin 2			
Pin 3	Interruttore porta	GND	Arancia
Pin 4	Interruttore porta	12 VDC	Verde / Bianco

Tabella 4. Collegamento dell'interruttore della porta

2.16 Diagramma degli interruttori Unità Cup e contattori WE 30 e WE 40

Immagine 9 Diagramma dei collegamenti Riscaldatore

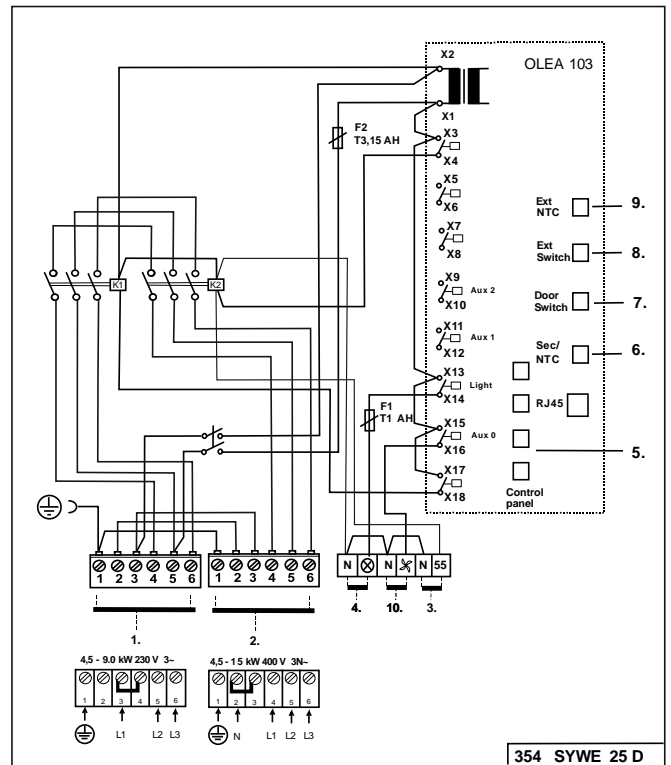
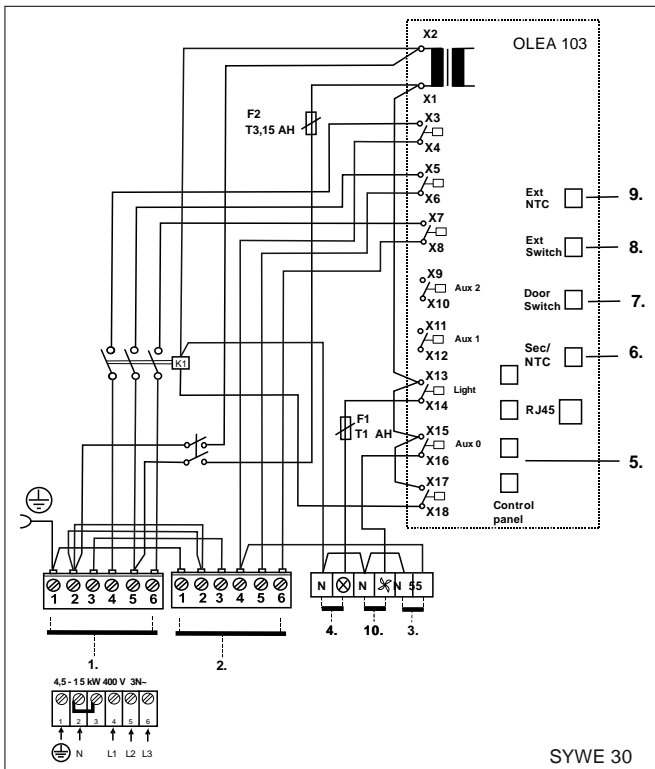
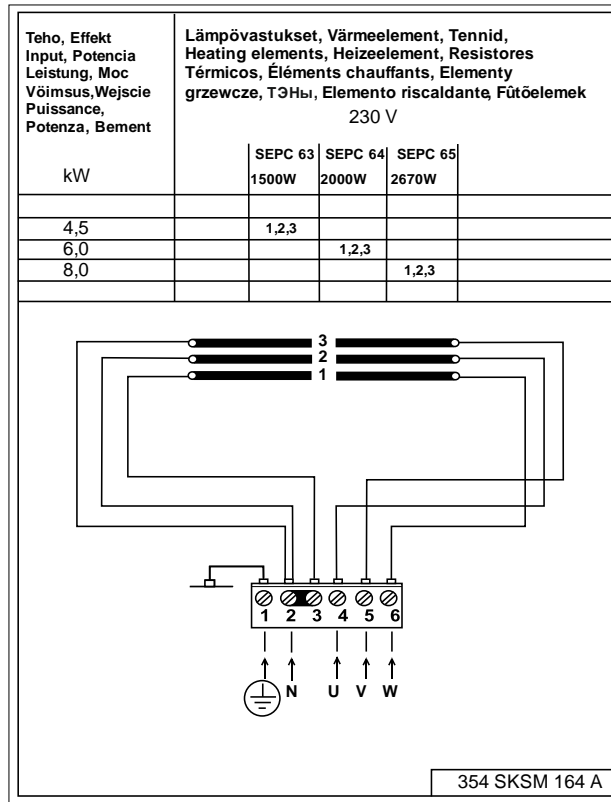


Immagine 10 Diagramma dei collegamenti contattore WE 30 e WE 40

1. Ingresso alimentazione Scatole contattore
2. Ingresso alimentazione Riscaldatore
3. Contatto segnale
4. Illuminazione della sauna
5. Panel de control Pure o Elite
6. Sensore OLET 31
7. Interruttore porta
8. Control remoto
9. Sensor extra (Extra NTC)
10. Ventilatore

**2.17 Figura modello quando Pure viene utilizzato come pannello di controllo**

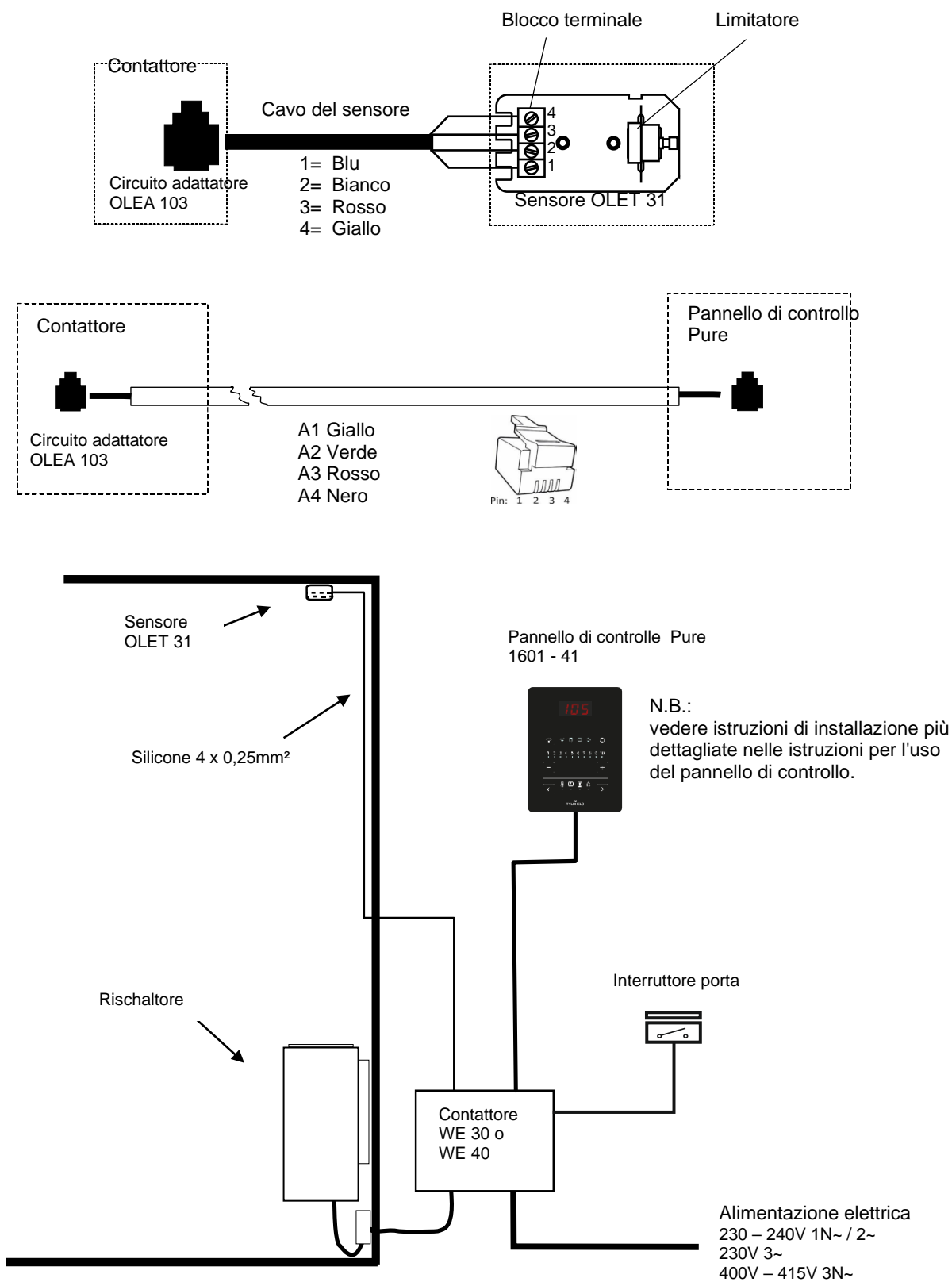


Immagine 11 Figura modello

### 3. Parti di ricambio per il riscaldatore per sauna Cup D

Parti	Codice prodotto	Titolo prodotto	Cup 45 D	Cup 60 D	Cup 80 D
1	SP4071002	Vienna grata base	1	1	1
2	SP7712000	Morsetto cavi NKWA 1	1	1	1
3	SP7812550	Connettore di rete NLWD 1-1	1	1	1
4	SP4316222	Elemento riscaldante SEPC 63 230V 1500W	3	-	-
4	SP4316221	Elemento riscaldante SEPC 64 230V 2000W	-	3	-
4	SP4316220	Elemento riscaldante SEPC 65 230V 2670W	-	-	3
5	SP7513002	Philips vite M5 x 10	3	3	3

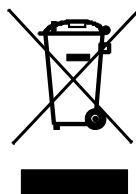
Tabella 5 Parti di ricambio per riscaldatore per sauna Cup D

### 4. ROHS

#### Instructions pour la protection de l'environnement

Ce produit ne doit pas être mêlé aux ordures ménagères en fin de vie. Il doit être déposé dans un centre de collecte pour le recyclage des appareils électriques et électroniques.

Le symbole apposé sur le produit, la notice d'utilisation ou l'emballage l'indique.



Les matières peuvent être recyclées conformément à leur marquage. En réutilisant, recyclant les matières ou en utilisant différemment un vieil équipement, vous contribuez considérablement à la protection de l'environnement.

Attention : ce produit doit être déposé au centre de recyclage sans pierres et sans parement en stéatite.

Veuillez contacter votre Municipalité pour connaître le centre de recyclage.