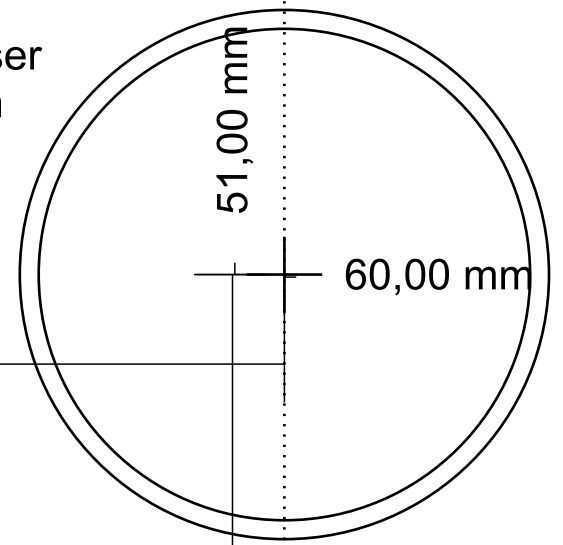


BAVARIAVENT BV-WRG Bohrschablone

Grundkörper: 300 x 400 mm

Bohrdurchmesser
ca. 65-70 mm



110,00 mm

90,00 mm

51,00 mm

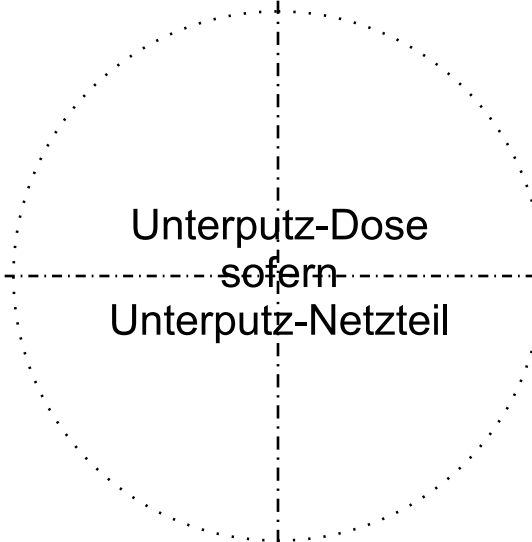
60,00 mm

40,00 mm

220,00 mm

40,00 mm

4 x Befestigungs-Schraube



Unterputz-Dose
sofern
Unterputz-Netzteil

185,00 mm

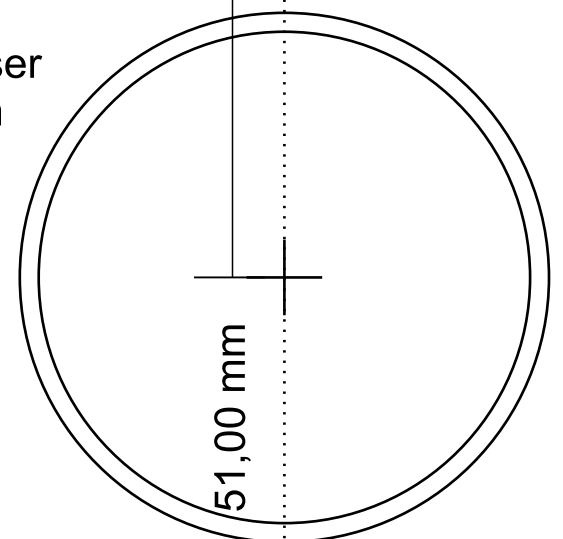
298,00 mm

110,00 mm

110,00 mm

105,00 mm

Bohrdurchmesser
ca. 65-70 mm



51,00 mm