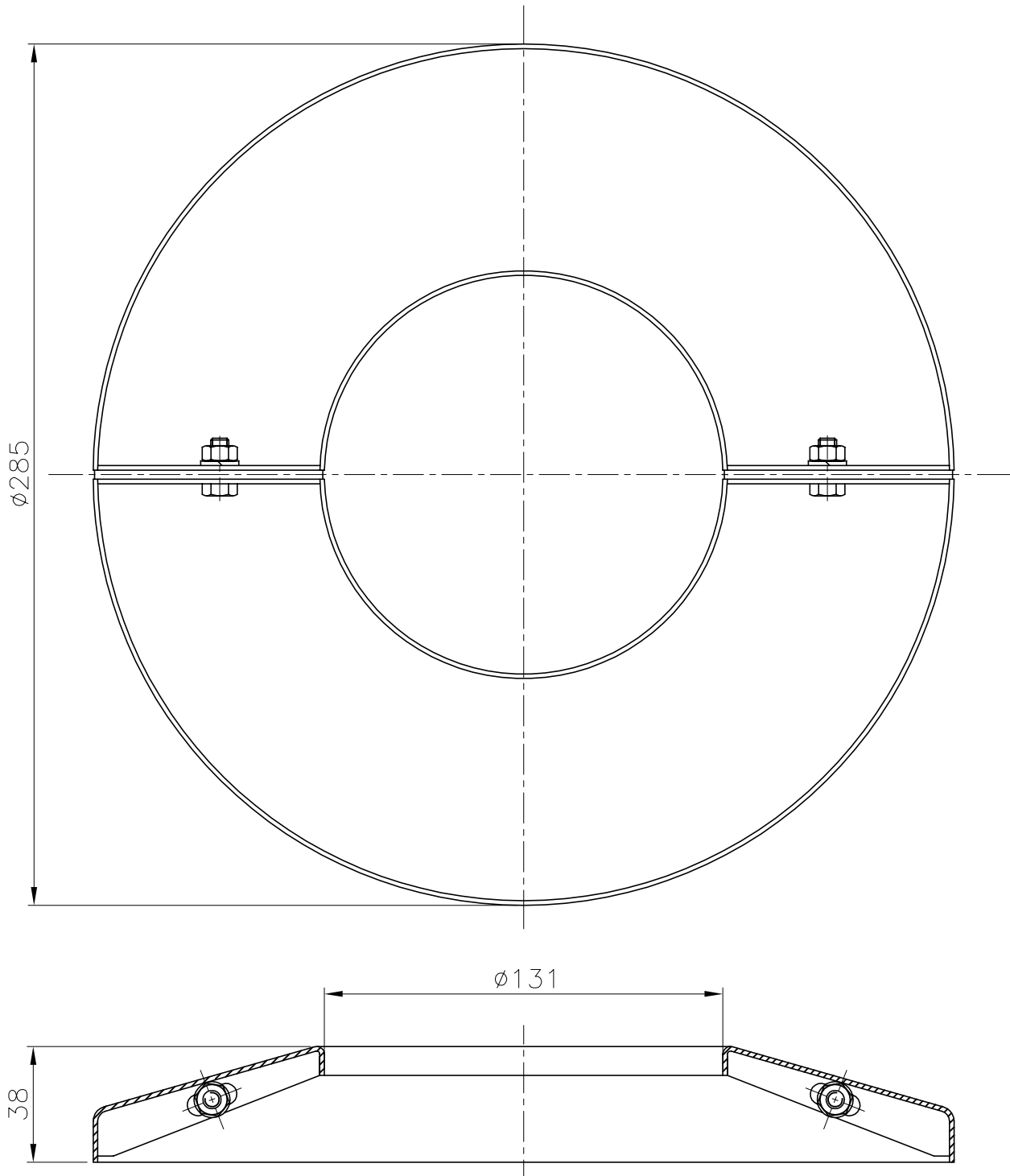




VÁLIDO SÓLO PARA INFORMACIÓN



Pos.	Modificació	Tolerància general:		Material	AISI-316		Nº peces	
				Denomin.	EMBELLECEDOR $\phi 129$		Format	
		Dibuixat	15.02.00	Nom			A4	
		Comprovat	15.02.00	Fonoll	J.Morral		Escala	
				Conjunt	.		1:2	
				 		Codi	19979	Revisió
						Substitueix a:		Data
						Substituit per:		Data
								0