

STYROPOOL

Schwimmbad-Bausystem

Montageanleitung

D&W
Pool

INHALTSVERZEICHNIS

Baugrube und Fundament	1
Statik	2
Wandaufbau und Befüllung	3
Hinterfüllung und Einhängen der Innenhülle	4-6
Aufbauhinweise Treppe MARBELLA	7-8
Stückliste Treppe MARBELLA	9
Stückliste Treppe MARBELLA Mini	10
Stückliste Treppe MARBELLA Mini Mini	11
Stückliste Ecktreppe Ravenna	12
Anzahl der benötigten Steine	13-15
Materialbedarfsliste STYROPOOL-Beckensets	16
Betonmengen + Innenmaße	17
Platz für Ihre Notizen	18
Zeichnungen STYROPOOL-Beckensets	19-44

AUFBAUHINWEISE - Baugrube und Fundament

1. BAUGRUBE

1.1. STANDORTWAHL

Berücksichtigen Sie bei der Standortwahl für Ihr Becken den Lauf der Sonne und die damit verbundene Schattenbildung, um den Einsatz von Heizenergie zu minimieren.

Die vorherrschende Windrichtung sowie die Bepflanzung beeinflussen den Schmutzeinfall und geben die Platzierung der Einbauteile vor.

1.2. BEMASSUNG DER BAUGRUBE

Grundlage für die ausreichende Größe der Baugrube ist das geplante Beckeninnenmaß. Um die späteren Arbeiten in der Grube zu erleichtern, sollte der Aushub in Länge und Breite um den Arbeitsraum und die zweifache Wandstärke vergrößert ausgeführt werden. Die Tiefe des Aushubes richtet sich nach der gewünschten Beckentiefe. Die Stärken der Bodenplatte und der Kiesschicht sind hinzuzurechnen. Soll das fertige Becken aus dem Erdreich herausstehen, so ist die Aushubtiefe um das Maß des Überstandes zu verringern.

Beispiel: Ein rechteckiges Becken mit den Innenmaßen 8,0 x 4,0 x 1,5 m, das 25 cm aus dem Boden heraussteht (Kiesschicht 20 cm):

Länge des Aushubes:	
Länge (innen) + Wandstärke + Arbeitsraum	
$8,00\text{ m} + 0,50\text{ m} + 1,00\text{ m} = \underline{9,50\text{ m}}$	
Breite des Aushubes:	
Breite(innen) + Wandstärke + Arbeitsraum	
$4,00\text{ m} + 0,50\text{ m} + 1,00\text{ m} = \underline{5,50\text{ m}}$	
Tiefe des Aushubes:	
Tiefe (innen) - Überstand + Bodenplatte + Kies	
$1,50\text{ m} - 0,25\text{ m} + 0,20\text{ m} + 0,20\text{ m} = \underline{1,65\text{ m}}$	

Beispiel 1: Aushubmaße

1.3. DRÄNUNG

Je nach Beschaffenheit des Erdreiches und der Lage Ihres Schwimmbeckens zum Gelände muss eine geeignete Dränung nach DIN 4095 erstellt werden. Das Aufstauen von Wasser im Außenbereich des Beckenkörpers ist zu unterbinden. Nicht ablaufendes Wasser könnte in das Becken eindringen und zu Schäden führen. Bezüglich der exakten Ausführung befragen Sie Ihren Fachbetrieb vor Ort.

2. FUNDAMENT

Eine Gründung im Grundwasser ist unzulässig. Vor dem Einbringen der Kiesschicht ist der Untergrund sachgemäß und ausreichend zu verdichten. Auf diesen Untergrund ist eine mindestens 20 cm starke Schicht aus Kies 8/16 mm nach DIN 4226 Teil 1 einzubringen und zu verdichten.

2.1. SAUBERKEITSSCHICHT

Zwischen Kiesschicht und Bodenplatte ist eine 0,5 mm dicke PE-Baufolie einzubringen.

2.2. BEMASSUNG DER BODENPLATTE

Beim Einschalen der Bodenplatte ist auf eine ausreichende und exakte Bemaßung zu achten. Bitte berücksichtigen Sie, dass dem Innenmaß Ihres STYROPOOL-Beckens zweimal die Wandstärke von 25 cm hinzuzurechnen ist. Darüber hinaus sind zusätzliche 10 cm bei Länge und Breite der Bodenplatte einzuplanen.

Innenmaß des STYROPOOL-Beckens:
8,00 m x 4,00 m

Idealmaß der Bodenplatte:

Länge: $8,00\text{ m} + 2 \times 0,25\text{ m} + 0,10\text{ m} = \underline{8,60\text{ m}}$

Breite: $4,00\text{ m} + 2 \times 0,25\text{ m} + 0,10\text{ m} = \underline{4,60\text{ m}}$

Beispiel 2: Maß der Bodenplatte

Bei Verwendung eines Bodenablaufs ist der Graben für das Rohr auszusparen !

2.3. ARMIERUNG DER BODENPLATTE

Die Bodenplatte ist in einer Stärke von 20 cm zu erstellen. Die Betondeckung der Bewehrung soll allseits 3 cm betragen. Verwenden Sie dazu die im Baustoffhandel erhältlichen Abstandshalter für die Auflage auf weichem Untergrund.

Verwenden Sie Beton der Qualität C25/30 mit Größtkorn 16 mm. Für eine korrekte Armierung der Bodenplatte sind zwei Lagen Betonstahlmatten Q257A notwendig, die mit einer Überlappung von mindestens drei geschlossenen Gitterfeldern (à 15 x 15 cm) verarbeitet werden.

Tipp: Wenn sie alle 100 cm einen U-förmig gebogenen Betonstahl mit den Abmessungen 20 x 4 x 20 cm in den feuchten Beton stecken, können Sie später die erste Schalsteinreihe mit Kabelbindern auf der Bodenplatte fixieren !

AUFBAUHINWEISE - Statik

3. STATIK

Alle in diesen Aufbauhinweisen enthaltenen Armierungsempfehlungen basieren auf einer Typenstatik.

Die Becken dürfen frei stehen oder aussen mit ebenem Gelände umgeben sein. Die Wassertiefe kann bis zu 1,50 m betragen. Dabei können beliebige Grundrissformen und beliebige Grundrissabmessungen ausgeführt werden.

Für Wassertiefen mit bis zu 2,00 m fordern Sie die dafür verfügbare Statikversion und den dazu gehörenden Bewehrungsplan an.

3.1. ANSCHLUSSARMIERUNG

Gemäß Typenstatik ist eine Anschlussarmierung zwischen der Bodenplatte und den Beckenwänden vorgeschrieben. Für diese Anbindung werden 12 mm starke Winkel verwendet.

HINWEIS: In Bohrlöcher eingesteckte oder eingeklebte Eisen haben bei weitem nicht die von der Statik geforderte Auszugsfestigkeit!

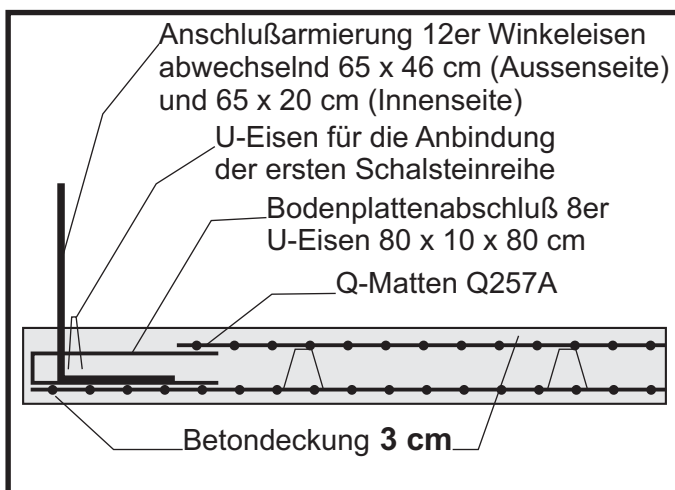


Abb. 1: Bodenplatte mit Anschlussarmierung

3.2. ANZAHL DER ANSCHLUSSWINKEL

In jede Wandkammer wird abwechselnd ein Innenwinkel oder ein Aussenwinkel eingesetzt. Die Eckkammern erhalten keine Winkel.

Innenmaß des STYROPOOL-Beckens:
8,00 m x 4,00 m

Anzahl der Anschlusswinkel:

$(2 \times \text{Länge} + 2 \times \text{Breite}) \times 2$

$(2 \times 8 + 2 \times 4) \times 2 = 48$ Innenwinkel

$(2 \times 8 + 2 \times 4) \times 2 = 48$ Aussenwinkel

Beispiel 3: Winkelanzahl

3.3. EINBRINGUNG DER WINKEL

Durch das nachträgliche Einbringen der Winkel wird das Abziehen der Betonsohle erleichtert. Sobald die Bodenplatte abgezogen wurde, spannen Sie mit Hilfe einer Maurerschnur die Außenmasse des Beckens ab. Nehmen Sie einen STYROPOOL-Stein und setzen Sie ihn von einer Ecke aus beginnend auf den noch frischen Beton. Stechen Sie nun an den vorgesehenen Winkelpositionen mit einer Betonstahlstange in den Beton. Die so erzeugten Löcher dienen als Markierung für die Einbringung der Winkel.

An der Beckeninnenseite werden die kürzeren Winkel (65 x 20 cm) und an der Beckenaußenseite die längeren Winkel (65 x 46 cm) verwendet. Drei Zentimeter Betondeckung sind einzuhalten. Die korrekte Positionierung entnehmen Sie der folgenden Abbildung:

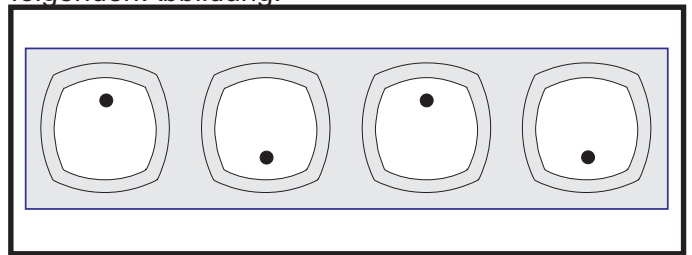


Abb. 2: Winkelpositionen

Vor dem Einbringen der Winkel sollte der Beton schon leicht angezogen haben. So können die Anschlusswinkel nicht umkippen. Führen Sie die Winkel in einer leichten Schräglage ein, um den frischen Beton nicht unnötig aufzuwerfen.

Das folgende Schema soll die Vorgehensweise verdeutlichen:

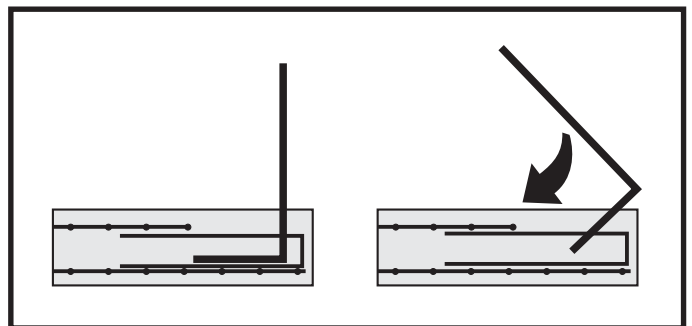


Abb. 3: Winkeleinbringung

Nachdem alle Winkel eingebracht wurden, ist der Auflagebereich der ersten STYROPOOL-Reihe nochmals zu glätten.

Tipp: Eine ebene Bodenplatte ist die Grundlage für einen fugenfreien Wandaufbau!

Eine absolut glatte Bodenoberfläche ist die Grundvoraussetzung für eine optimale Folienauskleidung.

AUFBAUHINWEISE - Wandaufbau und Befüllung

4. WANDAUFBAU

4.1. DIE ERSTE SCHALSTEINREIHE

Legen Sie den doppelten Ringanker aus 6 mm Betonstahlstangen auf die Bodenplatte. Die Eckverbindung wird mit je zwei U-Eisen 60 x 10 x 60 cm aus 6 mm Betonstahl erstellt.

Die überstehenden halbmondförmigen Vertikalverzahnungen der für die erste Reihe vorgesehenen Schalsteine müssen abgeschnitten werden. Setzen Sie die erste Schalsteinreihe über die aus der Bodenplatte herausstehenden Maueranschlusswinkel. Der in den Schalsteinen angebrachte Schriftzug "unten" sollte dabei in Richtung Bodenplatte weisen.

4.2. DIE ECKAUSFÜHRUNG

Ecken werden aus je zwei geraden Schalsteinen erzeugt, die im 90° Winkel aneinander gestellt werden. In jeder Ecke befindet sich ein nach aussen offener Schalstein. Verschließen Sie diesen mit den dafür vorgesehenen Abschlussschiebern. Schneiden Sie den Stein so ein, dass die U-Eisen für die Eckbewehrung eingelegt werden können. Der Beton muss später ungehindert um die Ecke fließen.

Beim zweiten in der Ecke verwendeten Schalstein ist der überstehende Teil der Seitenverzahnung abzuschneiden, da sich sonst eine Fuge bildet.

4.3. KONTROLLMESSUNG UND FIXIERUNG

Überprüfen Sie die Beckeninnenmaße. Bei Rechteckbecken müssen die Diagonalen die gleiche Länge haben!

Verbinden Sie jeden Schalstein der ersten Reihe z. B. mit Hilfe von Kabelbindern oder PU-Montageschaum mit der Bodenplatte.

4.4. DIE ZWEITE BIS LETZTE REIHE

Die Beckenwände werden mit Eck- und Mauerwerksverbund aufgebaut.

Die vertikale Bewehrung erfolgt in jeder Kammer mittels je 1 x 12 mm Betonstahl in Beckenwandhöhe (- 5 cm); diese werden abwechselnd nach innen und aussen versetzt eingebracht. Die Ecken werden dabei mit je 2 Stück Betonstahl bewehrt.

Für die zweite bis vorletzte Reihe ist eine horizontale Bewehrung aus je 2 Stück 6 mm Baustahl in den Wänden und je 2 Stück 6 mm U-Eisen 60 x 10 x 60 cm in jeder Ecke vorgesehen.

Die letzte Steinreihe erhält einen 4-fachen horizontalen Ringanker aus 12 mm Betonstahl.

Die U-Eisen 60 x 10 x 60 cm für den Eckverbund sind in der letzten Schicht ebenfalls 12 mm stark. In jede Ecke der letzten Reihe kommen 4 Stück U-Eisen.

Achtung: Die Bewehrung darf nicht auf der Schalung aufliegen! Sie könnte sonst rosten.

Schneiden Sie die Öffnungen für die Einbauteile aus und schalen bzw. schäumen Sie diese ein.

5. BEFÜLLUNG

5.1. HANDBEFÜLLUNG

Die Schalsteinreihen werden in der Regel lagenweise mit Beton befüllt.

5.2. BETONPUMPENBEFÜLLUNG

Die Betonpumpenbefüllung sollte von einem erfahrenen Fachbetrieb ausgeführt werden.

Kleben (mit Doppelklebeband) und/oder binden (mit Kabelbindern) Sie die einzelnen Schalsteine horizontal und vertikal zusammen. Dadurch kann eine durch Aufschwimmen bedingte Fugenbildung verhindert werden.

Arbeiten Sie bei der Verfüllung mit einer Fallbremse oder einem aufliegenden Schlauch.

Verfüllen Sie die Schalung mit Beton der Qualität B 25 (NEU: C 25/30). Überprüfen Sie die nestfreie Verfüllung durch Klopfen an der Schalung. Mit Hilfe einer Eisenstange müssen gegebenenfalls durch Nachstochern Hohlräume geschlossen werden.

5.3. AUSRICHTEN

Richten Sie die Schalung nach der Verfüllung lot- und fluchtgerecht aus. Spreizen Sie die Wände bei Bedarf mehrfach beidseitig ab. Entfernen Sie die Stützen erst wenn der Beton angezogen hat.

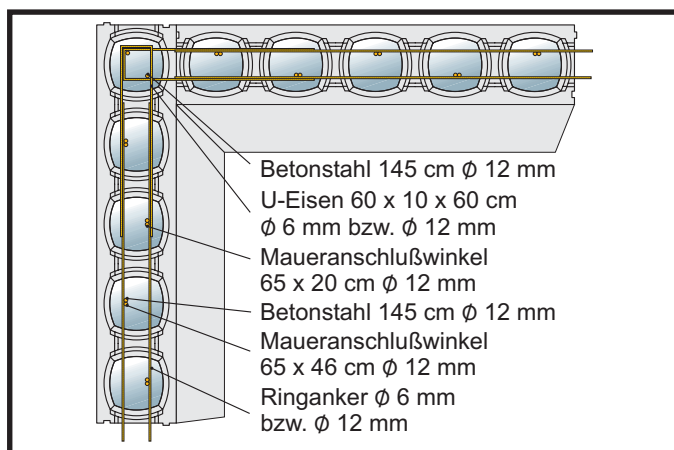


Abb. 4: Eckverbund und Ringanker

AUFBAUHINWEISE - Hinterfüllung und Einhängen der Innenhülle

6. HINTERFÜLLUNG

Nach 28 Tagen kann das Becken setzungsfrei mit Frostschutzkies hinterfüllt oder mit Wasser befüllt werden.

Bei Verwendung von CEM I 42,5 R (schnell erhärtender Zement) wird die vorläufige Endfestigkeit bereits nach 8 Tagen erreicht. Setzungsbedingten Rohrleitungsbrüchen sollte durch geeignete Maßnahmen bauseits vorgebeugt werden.

Erforderlichenfalls können die Beckenaussenwände mit einer Schichtwassersperre (Bitumen- oder Noppenbahn) versehen werden.

Die Hinterfüllung darf nicht mit schwerem Gerät erfolgen. Das Erdreich darf nicht mit Rüttlern verdichtet werden.

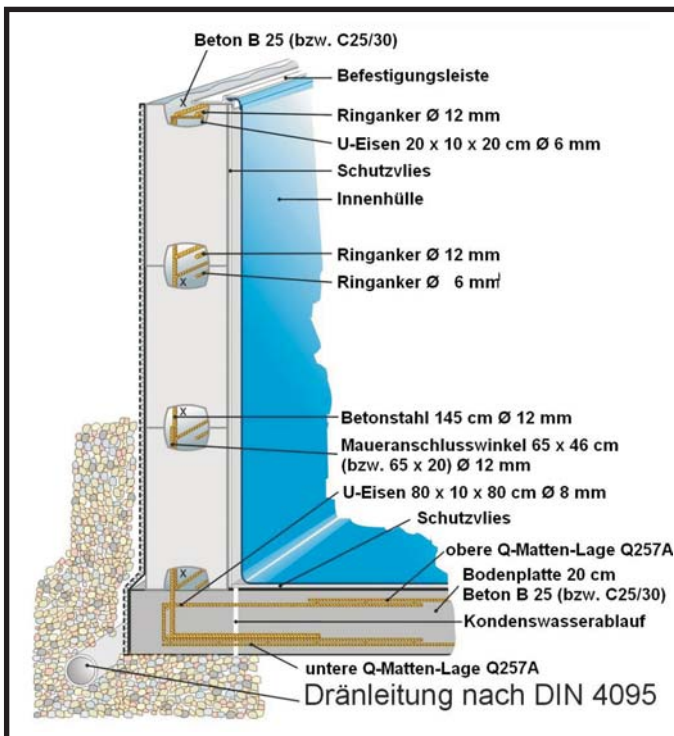


Abb. 5: Beckenwandenaufbau Schnitt

Unter Verwendung von Bogensteinen können auch Rundungen oder Freiformbecken erstellt werden.

Zu verwendende Qualitäten:

Betonstahl: BSt 500 S und BSt 500 M;

Q-Matten Q-257A;

Beton B 25 (NEU: C 25/30), Größtkorn 16 mm

7. MONTAGE BEFESTIGUNGSLEISTE

Legen Sie das PVC-Befestigungsprofil auf den Beckenrand mit der Öffnung zur Innenseite des Beckens (Abb. 6). Bohren Sie alle 25 cm ein Loch mit 6 mm Ø durch das PVC-Befestigungsprofil in den Beckenrand. Mittels Schlagdübel befestigen Sie das PVC-Befestigungsprofil auf dem Beckenrand.

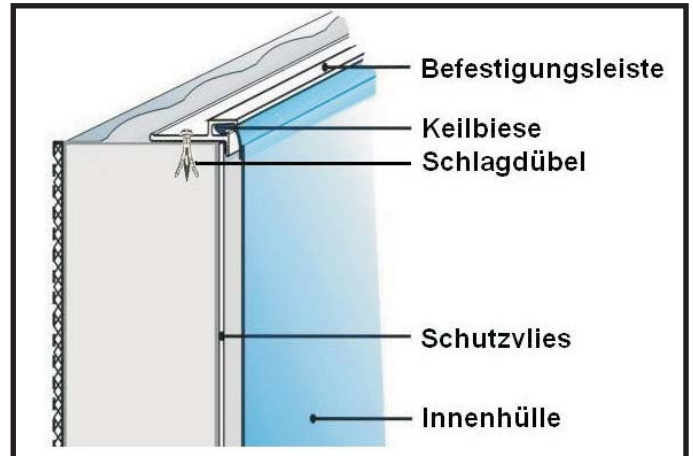


Abb. 6: Montage Befestigungsleiste

8. EINHÄNGEN DER INNENHÜLLE

Bevor wir die einzelnen Einbauschritte genau beschreiben, ein paar Worte zum Material:

Schwimmbekken-Innenhüllen werden seit über 40 Jahren aus PVC-Folien hergestellt. Die guten Eigenschaften von PVC, wie Dehnfähigkeit, Elastizität, UV- und Frostbeständigkeit, sowie die Resistenz gegenüber Schwimmbad-Chemikalien machen PVC-Innenhüllen für Aufstellbecken geeignet.

Generell sind Schwimmbadfolien mit einer Minustoleranz, also etwas kleiner als das Beckenmaß angefertigt. Dies ist notwendig, um eine faltenfreie Passgenauigkeit zu erreichen. Sollte die Auskleidung nach dem Einbau etwas spannen, stellt dies keine Beeinträchtigung dar. Die Folie wird beim Befüllen mit Wasser nachgeben, da sie eine enorme Dehnfähigkeit hat.

Die Schwimmbadfolien sind thermoplastisch, das heißt sie sind bei Wärme und Kälte starken Längenschwankungen unterworfen. Der **Einbau der Hülle darf weder bei Temperaturen unter 10°C** (da die Falten nur schwer glatt zu bekommen sind und die Folie starr ist) **noch bei starker Sonneneinstrahlung oder Temperaturen über 25°C** (wegen Längendehnung) erfolgen.

AUFBAUHINWEISE - Einhängen der Innenhülle

Aufgrund der in Punkt 8 beschriebenen Materialeigenschaften kann Ihnen der Hersteller und Ihr Schwimmbadfachhändler einen völlig faltenfreien Einbau nicht garantieren.

ACHTUNG: Bei Becken mit Treppe MARBELLA muss diese vor einhängen der Innenhülle montiert werden!

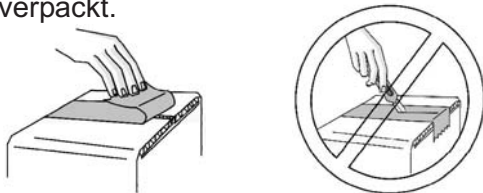
8.1. SCHUTZVLIES

Zum Schutz der Innenhülle empfehlen wir dringend die Verwendung von Schutzvlies aus Polyester. Ungeeigneter Untergrund kann zur Verfärbung, vorzeitiger Aushärtung (durch Weichmacherwanderung) oder Beschädigung der Innenhülle führen. Deshalb die Innenhülle nie direkt ohne Schutzlage einbauen.

Legen Sie das Schutzvlies auf der ganzen Fläche Ihres Schwimmbeckens (auch an den Beckenwänden) aus. Wichtig dabei ist, dass es zu keiner Faltenbildung kommt und die Bahnen exakt auf Stoss gelegt werden.

8.2. AUSLEGEN DER INNENHÜLLE

Die Kartonverpackung darf nicht mit einem spitzen oder scharfem Gegenstand geöffnet werden. Unsere Innenhüllen werden nach der Maß- und Qualitätskontrolle generell in Polysäcke und zusätzlich in Kartons verpackt.



Um Beschädigungen zu vermeiden, sollte der Einbau der Innenhülle allenfalls mit Turnschuhen mit glatter und absolut sauberer Sohle, besser nur mit Socken oder Barfuß erfolgen. Alle Werkzeuge oder anderen spitzen Gegenstände müssen aus der Kleidung entfernt werden, da diese die Innenhülle beschädigen könnten.

Bei Rechteckbecken markieren Sie die Mitte der Länge und Breite des Beckens (zur Orientierung beim einhängen der Innenhülle).

Alle Innenhüllen werden ab Werk zuerst der Länge nach zusammengelegt, anschließend 1 x gefaltet und dann von der Mitte aus zusammengerollt. Das heißt, dass die Innenhülle nach dem Auspacken aus dem Polysack (im Becken!) mittig an den Rand gelegt und dann zur Mitte des Beckens hin ausgerollt wird. Dann die zweite Hälfte von der Mitte aus aufklappen bis zum gegenüberliegenden Ende.

Anschließend wird die Hülle von der Mitte aus nach beiden Seiten hin entfaltet, **ohne daran zu ziehen**.

Positionieren Sie nun die Innenhülle so, dass die Bodenschweißnaht (Verbindung Boden/Wand) der Form des Beckens entsprechend im gleichen Abstand zur Beckenwand liegt. Die Seitenwände klappen Sie hierfür nach innen.



Der Boden wird mit Minustoleranz gefertigt, um eine größtmögliche Faltenfreiheit zu gewähren. Legefalten im Bodenteil schieben Sie von der Mitte des Beckens aus gleichmäßig nach außen.

Zum weiteren Ausrichten müssen nun die Markierungen, welche mit wasserlöslichem Stift auf der Innenseite der Innenhülle angebracht sind, beachtet werden.

- bei P-Form-Becken (Ovalform) ist der **Übergang der Gerade in die Rundungen** markiert (4 Markierungen)

- bei Rechteckbecken finden Sie die Markierungen an der Innenhülle immer in der **Mitte der Längs- und Breitseite**. Die Innenhülle so ausrichten, dass die Markierungen mit denen am Becken übereinstimmen.

8.3. EINHÄNGEN DER INNENHÜLLE

Ist die Innenhülle richtig ausgelegt, ziehen Sie die Seitenwand der Folie hoch und klemmen diese in die Befestigungsleiste.

Bitte beachten Sie, dass die Folie senkrecht nach oben gezogen wird und sich keine Quer- oder Schrägfalten bilden. Sollte dies der Fall sein, muss die Folie an dieser Stelle wieder aus der Befestigungsleiste gelöst werden und der obere Rand entsprechend nachgezogen werden.



Da nicht nur der Boden, sondern auch die Wandfolie mit einer Minustoleranz gefertigt wird, kann die Folienwand nie zu hoch sein. Sollten Sie dennoch den Eindruck haben, dass die Folienhöhe im Wandbereich zu groß ist, haben Sie entweder den Boden

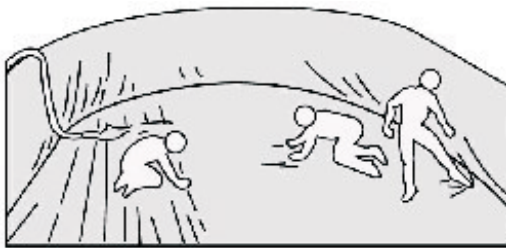
AUFBAUHINWEISE - Einhängen der Innenhülle

nicht gleichmäßig ausgerichtet oder durch Sonneneinwirkung auf der Folie wurde eine Längsdehnung hervorgerufen.

Erst wenn die ganze Auskleidung im Boden und der Wand richtig sitzt, kann mit der Befüllung des Beckens begonnen werden.

8.4. BEFÜLLUNG DES BECKENS

Während der Befüllung sollten Sie noch im Becken bleiben, bis der Boden 2-3 cm mit Wasser bedeckt ist. Sie können jetzt eventuell noch vorhandene Bodenfallen mit der flachen Hand von innen nach außen schieben.



Bitte beachten Sie, dass sich bereits ab einer Wasserhöhe von 4 cm die Innenhülle schwer und ab ca. 6 cm (auf Grund der Last des Wassers) nicht mehr verschieben lässt.



Wenn der Beckenboden komplett mit Wasser bedeckt und faltenfrei ist, kann das Becken komplett befüllt werden.

Beachten Sie, dass das Becken stets zumindest teilweise gefüllt bleibt, da sonst die Folie schrumpfen kann. Auch bei einer Generalreinigung sollte das Becken nur kurzfristig entleert werden.

9. INSTALLATION VON EINBAUTEILEN

Alle Einbauteile wie Skimmer, Einlaufdüse, Bodenablauf, Scheinwerfer oder Gegenstrom-Schwimmanlage etc. müssen für Folienbecken mit Flanschen und Dichtungen ausgestattet sein.

Bodenablauf

Vor dem Einlegen der Innenhülle ist über dem Bodenablauf das Schutzvlies auszuschneiden, damit der Flansch frei liegt. Eine der beiliegenden Dichtungen kleben Sie zweckmäßigerweise auf dem Bodenablauf fest. Nach dem Einlegen der Innenhülle und bei einem Wasserstand von ca. 4 - 5 cm legen Sie die 2. Dichtung unter den Flanschring und schrauben diesen auf den Bodenablauf. Anschließend kann problemlos die Folie innen ausgeschnitten werden. Selbstverständlich müssen vorher die Rohrleitungen soweit installiert sein, dass kein Wasser austreten kann.

Skimmer und sonstige Einbauteile

Wenn der Beckenboden komplett mit Wasser bedeckt und faltenfrei ist, befüllen Sie das Becken bis zu 2/3. Die Innenhülle sitzt dann auf Spannung und Sie können für die vorhandenen Einbauteile die Einbauöffnungen ausschneiden.

Beachten Sie, dass die Innenmasse der Einbauteile für die Einbauöffnungen ausgeschnitten werden. Mit dem Montieren der Flanschsätze dichten Sie die Einbauöffnungen ab, nun können Sie das Becken komplett befüllen!

10. ÜBERWINTERUNG

Die Materialeigenschaften der Innenhüllen gestatten es, dass das Becken mit Wasser befüllt überwintert. Keinesfalls sollte das Becken in entleertem Zustand im Freien überwintern um es vor Sturmschäden zu schützen. Auch eine Schrumpfung der Innenhülle ist im unbefülltem Zustand möglich. Achten Sie unbedingt darauf, dass der Wasserspiegel bei vorhandenen Skimmern, Einlaufdüsen etc. mindestens 5 cm unter deren Einbauöffnungen abgesenkt wird. Einhängeskimmer sowie Einstiegsleitern sind zu entfernen.

11. REPARATUREN

Sollten Defekte an der Innenhülle auftreten, können diese mit einem Reparatur-Set von Ihnen selbst ausgebessert werden. Dieses Set erhalten Sie ebenso wie Ersatzteile von Ihrem Schwimmbadfachhändler.

AUFBAUHINWEISE - Treppe MARBELLA

12. AUFSTELLEN DER TREPPE

Hinweise:

Für eine ordnungsgemäße Installation sollten 2 Personen zur Verfügung stehen. Beim Hantieren mit der Treppe sollten Handschuhe getragen werden.

Das Betonfundament (Beckenboden) muss die räumliche Tiefe der Treppe mit einbeziehen, d.h. Es muss bis unter die Treppe reichen.

Zusätzlich benötigtes Material:

- Faserstift
- Stichsäge oder Winkelschleifer mit Trennscheibe (Augen- und Mundschutz)
- Entsprechende Schraubenratsche oder Maulschlüssel
- Verschiedene Kanthölzer, Bretter, Latten und Holzkeile
- Abdeckplane
- Mauersteine
- Beton
- Kies oder Splitt (ohne Sandanteil)
- Armierestäbe 8 und 10 mm (Bindedraht)
- Silikon oder Montageschaum
- Cuttermesser
- Wasserwaage

1. Entfernen Sie die Treppe aus der Transportverpackung (Holzverschlag) und kontrollieren Sie das mitgelieferte Zubehör anhand der entsprechenden Stückliste.
2. Die Treppe wird vom Werk aus für eine Beckentiefe von 150 cm geliefert. Die Treppe kann aber bauseits für Becken von 150 bis 120 cm angepasst werden. Verwenden Sie zum Anpassen einen Winkelschleifer (Flex) mit einem Schleifblatt für Stein und Kunststoff.
3. Die mitgelieferte L-Schiene platzieren Sie dort auf der Betonplatte, wo die Vorderkante der Treppe stehen soll.

ACHTUNG ! Die L-Schiene muss vermittelt werden, da sie etwas kürzer ist wie die Breite der Treppe.

4. Befestigen Sie die L-Schiene mit den mitgelieferten Schrauben M8 x 50 und Dübeln auf der Betonplatte.
5. Nun stellen Sie die Treppe vor das L-Profil.
6. Justierstützen (2 Stück) hinten unterstellen und ausrichten.
7. Nachdem Sie die Justierstützen so eingestellt haben, dass sich die Treppe in der Waagerechten befindet, können Sie die Justierstützen mit den Schrauben M8 x 50 und den Dübeln auf der Betonplatte befestigen.
10. Die einzelnen Stufen sind nun alle zu untermauern. Hier ist der langfristigen Sicherheit der Vorzug zu geben, d.h. je mehr Stützen unter den Stufen, desto besser.
11. Um ein Absinken der Treppe nach dem Wasserbefüllen zu verhindern, sind die verbleibenden Hohlräume unter der Treppe mit Reinkies oder Split so zu verfüllen, dass keine Luftblasen unter den Stufen verbleiben.

WICHTIG:

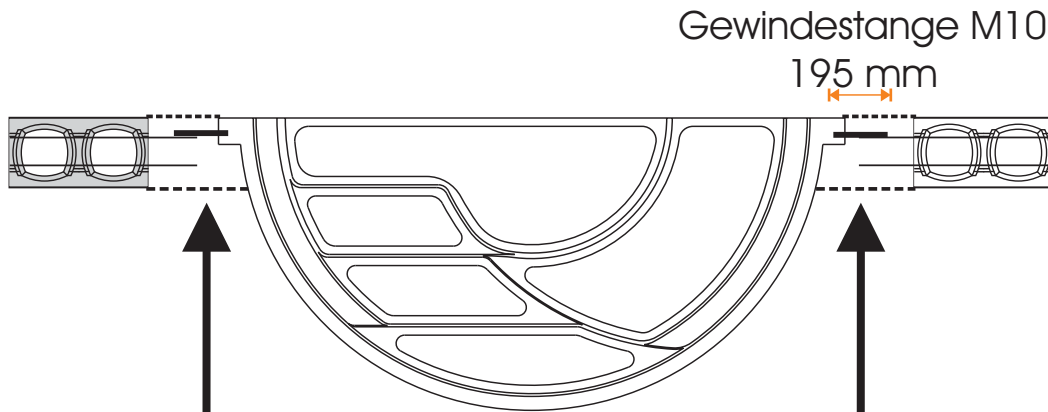
Das Material darf sich nicht verdichten, keinesfalls Sand verwenden. Auch spitzes Material ist zu vermeiden !

12. Nach dem Auffüllen der Baugrube sollte um die Oberkante der Treppe ein 4-fach armierter Ringanker aus 10 mm Baustahl betoniert werden. Wurden vorher aus den Wänden entsprechende Armierungsstäbe herausgezogen kann durch die Überlappung die Treppe fest in den Verbund einbezogen werden.

AUFBAUHINWEISE - Treppe MARBELLA

13. Die seitliche Befestigung an den Flanschen ist mittels der mitgelieferten Gewindestangen vor dem Befüllen mit Beton vorzunehmen.

Diese sollten von dem Styropool-Stein aus den Abschlusschieber in Richtung Treppe durchstoßen und durch die vorgebohrten Montagelöcher in der Treppe geführt werden. Zur Befestigung der Gewindestangen an der Treppe verwenden Sie die mitgelieferten Muttern und Unterlegscheiben.



Hier mit Schalbrettern arbeiten !

MONTAGE DER INNENHÜLLE

1. Bevor Sie die Innenhülle montieren, schrauben Sie die Klemmleisten ab.
Achten Sie darauf, dass die Klemmleisten später wieder auf der Seite montiert werden wo sie werkseitig montiert waren, da die Bohrlöcher unterschiedlich sein können.
2. Kleben Sie die mitgelieferten Schaumstoffstreifen über die Bohrungen für die Schrauben der Klemmleiste.
3. Zunächst montieren Sie die Innenhülle ohne die Treppe zu beachten. Der Teil der Innenhülle der sich vor der Treppe befindet wird später ausgeschnitten.
4. Nach der Montage der Innenhülle schrauben Sie die Klemmleiste wieder an und verbinden dadurch die Innenhülle mit der Treppe.
5. Beim verschrauben der Klemmleiste drücken Sie die Schrauben leicht durch die Folie und den Schaumstoffstreifen in die dafür vorgesehenen Bohrungen und ziehen die Schrauben mit der Hand an.
6. Jetzt können Sie mit einem Messer den Teil der Innenhülle ausschneiden der sich zwischen den Klemmleisten der Treppe befindet.
7. Als letztes stecken Sie die mitgelieferten weißen Abdeckprofile auf.

REPARATUR DER TREPPE

1. Die Oberfläche der Treppe kann bei der Montage stark verschmutzt worden sein:
 - a) Mit in Wasser aufgelöstem PH-Minus reinigen.
 - b) Mit Beckenrandreiniger reinigen
 - c) Festen Schmutz mit PVC-Reiniger behandeln
2. Kratzer oder Macken müssen mit einem Reparatur-Set bearbeitet werden.
Bitte bei Bedarf bei Ihrem Schwimmbadfachhändler anfragen !

Sollten Sie Probleme beim Aufbau haben, wenden Sie sich bitte an Ihren Schwimmbad-Fachhändler.

WICHTIGE HINWEISE:

Vor dem Befüllen des Beckens mit Wasser sind die üblichen Aushärtezeiten des Betons zu berücksichtigen.

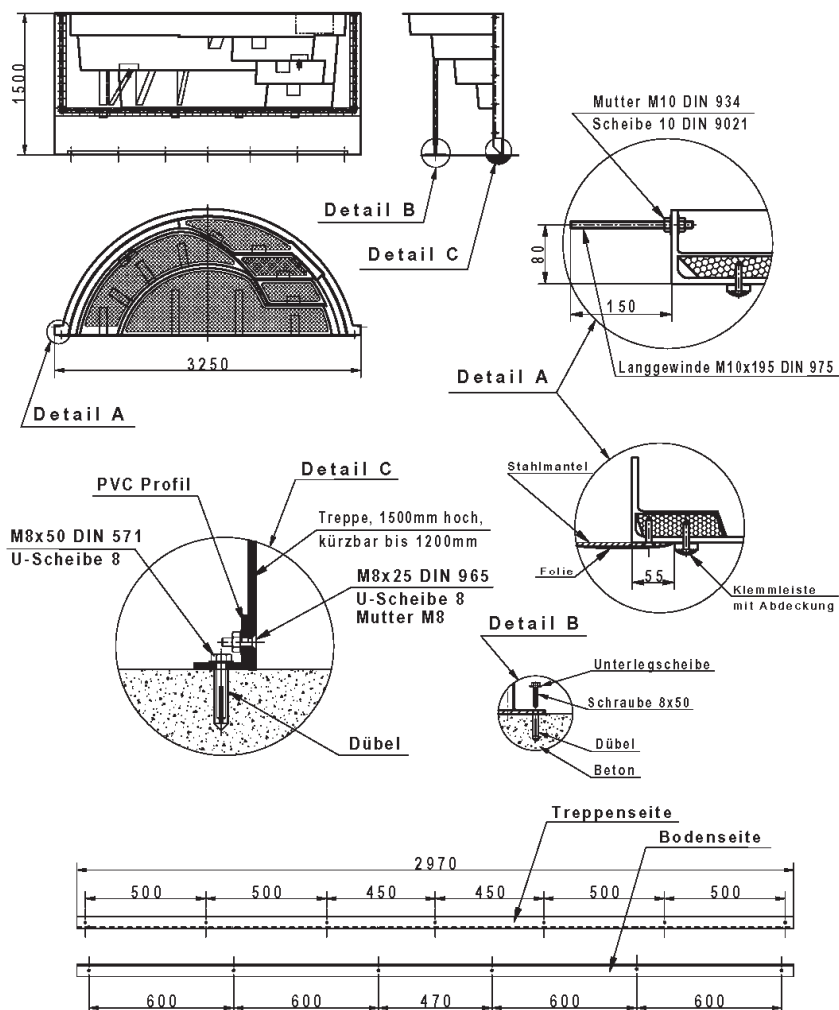
Da der Hersteller auf die Installation der Treppe keinen weiteren Einfluß nehmen kann, übernimmt er keine Haftung für unsachgemäßen Einbau und dessen Folgen. Ferner können keine Ansprüche aus körperlichen Verletzungen geltend gemacht werden.

STÜCKLISTE für die Treppe MARBELLA

Bezeichnung	Anz.	Abmessung	Zeich.nummer
Profil L	1	50x50x6 - 2970mm	
Schraube	8	M8x50	DIN 571
Unterlegescheibe 8	15		DIN 7989
Dübel 12	8		
Senkkopfschraube	7	M8x25	DIN 965
Mutter	7	M8	
Holzschraube-V4A	73	5x30	DIN 7505
Justierstütze	2		
Dichtungstreifen Astropol	5,5m	2x40	L15010-03
Langgewinde M10x195mm	10		DIN 975
Mutter M10	20		DIN 934
Scheibe 10	20		DIN 9021

Montage-Anweisung Treppe Marbella 325 mit Klemmleiste

Treppe mit Klemmleisten für SB mit Folien Sack.
 Material: Glasfaser-Polyester
 Farbe: lt. Bestellung

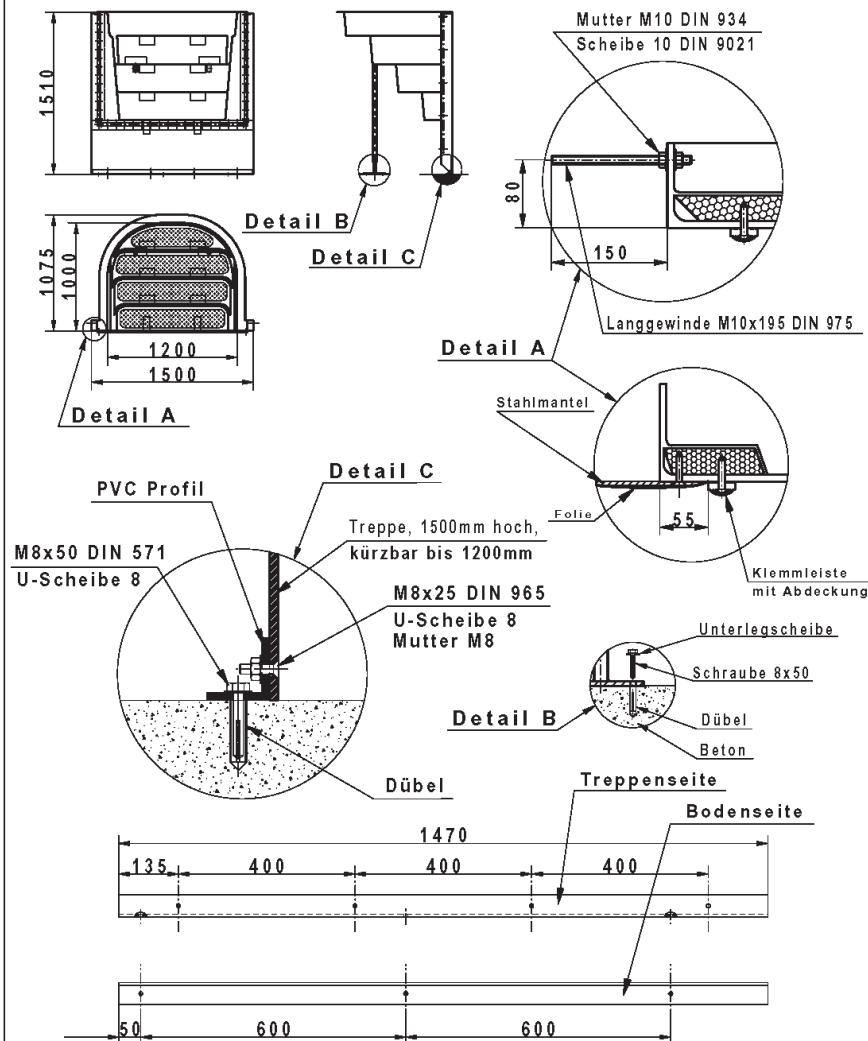


STÜCKLISTE für die Treppe MARBELLA Mini Mini

Bezeichnung	Anz.	Abmessung	Zeich.nummer
Profil L	1	50x50x6 - 1470mm	
Schraube	5	M8x50	DIN 571
Unterlegescheibe 8	9		DIN 7989
Dübel 12	5		
Senkkopfschraube	4	M8x25	DIN 965
Mutter	4	M8	
Holzschraube-V4A	46	5x30	DIN 7505
Justierstütze	2		
Langgewinde M10x195mm	10		DIN 975
Mutter M10	20		DIN 934
Scheibe 10	20		DIN 9021
Dichtungstreifen Astropol	3,8m	2x40	L 15010-03

Montage-Anweisung Treppe 150 mit Klemmleiste

Treppe mit Klemmleisten für SB mit Folien Sack.
 Material: Glasfaser-Polyester
 Farbe: lt. Bestellung

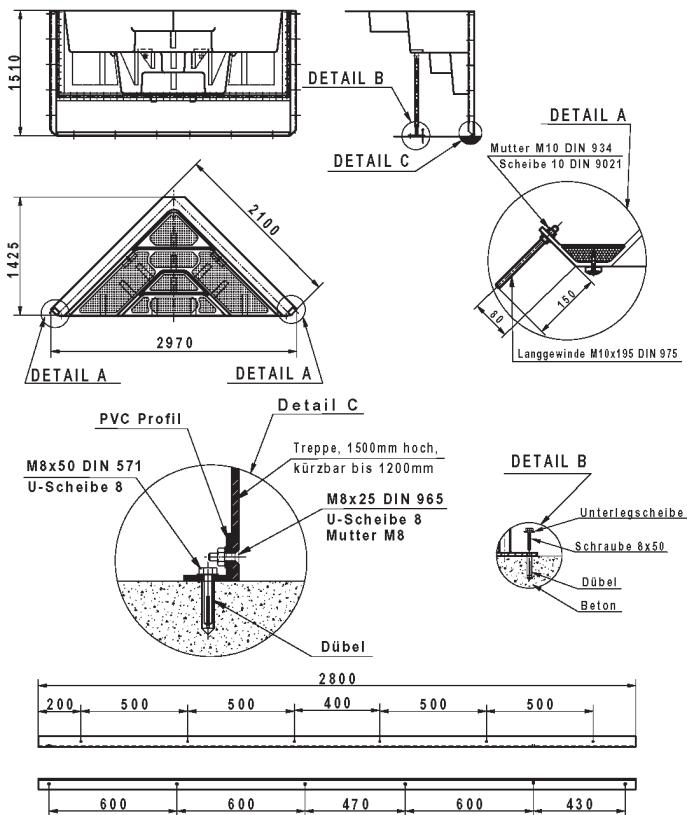


STÜCKLISTE für die Ecktreppe RAVENNA

Bezeichnung	Anz.	Abmessung	Zeich.nummer
Profil L	1	50x50x6 - 2800mm	
Schraube	8	M8x50	DIN 571
Unterlegescheibe 8	14		DIN 7989
Dübel 12	8		
Senkkopfschraube	6	M8x25	DIN 965
Mutter	6	M8	
Holzschraube-V4A	69	5x30	DIN 7505
Justierstütze	2		
Langgewinde M10x195mm	10		DIN 975
Mutter M10	20		DIN 934
Scheibe 10	20		DIN 9021
Dichtungstreifen Astropol	5,2 m	2x40	L 1500-03

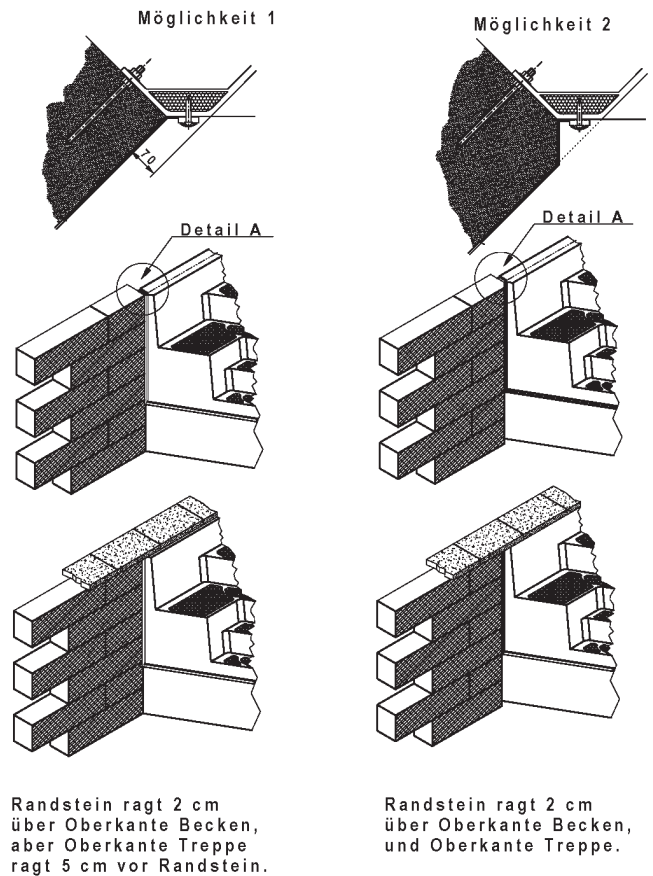
Montage-Anweisung Eck Treppe Ravenna 200/200 mit Klemmleiste

Treppe mit Klemmleisten für SB mit Folien Sack.
Material: Glasfaser-Polyester
Farbe lt. Bestellung



Montage-Anweisung Eck Treppe Ravenna 200/200 mit Klemmleiste

Einbaumöglichkeit in Detail A:



STYROPOOL - Steine, Rechteckbecken



Anzahl der benötigten STYROPOOL-Steine inkl. Verschnitt, **ohne Reserve**

Länge (L) x Breite (B); Beckentiefe 1,25 m

(Mengen auf VE = 6 Stück gerundet !)

L X B	3,00	3,25	3,50	3,75	4,00	4,25	4,50	4,75	5,00	5,25	5,50	5,75	6,00
5,00	90	90	90	96	96	102	102	108	108	108	114	114	120
5,25	90	90	96	96	102	102	108	108	108	114	114	120	120
5,50	90	96	96	102	102	108	108	108	114	114	120	120	120
5,75	96	96	102	102	108	108	108	114	114	120	120	120	126
6,00	96	102	102	108	108	108	114	114	120	120	120	126	126
6,25	102	102	108	108	108	114	114	120	120	120	126	126	132
6,50	102	108	108	108	114	114	120	120	120	126	126	132	132
6,75	108	108	108	114	114	120	120	120	126	126	132	132	138
7,00	108	108	114	114	120	120	120	126	126	132	132	138	138
7,25	108	114	114	120	120	120	126	126	132	132	138	138	138
7,50	114	114	120	120	120	126	126	132	132	138	138	138	144
7,75	114	120	120	120	126	126	132	132	138	138	138	144	144
8,00	120	120	120	126	126	132	132	138	138	138	144	144	150
8,25	120	120	126	126	132	132	138	138	138	144	144	150	150
8,50	120	126	126	132	132	138	138	138	144	144	150	150	150
8,75	126	126	132	132	138	138	138	144	144	150	150	150	156
9,00	126	132	132	138	138	138	144	144	150	150	150	156	156
9,25	132	132	138	138	138	144	144	150	150	150	156	156	162
9,50	132	138	138	138	144	144	150	150	150	156	156	162	162
9,75	138	138	138	144	144	150	150	150	156	156	162	162	168
10,00	138	138	144	144	150	150	150	156	156	162	162	168	168
10,25	138	144	144	150	150	150	156	156	162	162	168	168	168
10,50	144	144	150	150	150	156	156	162	162	168	168	168	174
10,75	144	150	150	150	156	156	162	162	168	168	168	174	174
11,00	150	150	150	156	156	162	162	168	168	168	174	174	180
11,25	150	150	156	156	162	162	168	168	168	174	174	180	180
11,50	150	156	156	162	162	168	168	168	174	174	180	180	180
11,75	156	156	162	162	168	168	168	174	174	180	180	180	186
12,00	156	162	162	168	168	168	174	174	180	180	180	186	186

STYROPOOL - Steine, Rechteckbecken



Anzahl der benötigten STYROPOOL-Steine inkl. Verschnitt, **ohne Reserve**

Länge (L) x Breite (B); Beckentiefe 1,50 m

(Mengen auf VE = 6 Stück gerundet !)

L X B	3,00	3,25	3,50	3,75	4,00	4,25	4,50	4,75	5,00	5,25	5,50	5,75	6,00
5,00	102	108	108	114	114	120	120	126	126	132	132	138	138
5,25	108	108	114	114	120	120	126	126	132	132	138	138	144
5,50	108	114	114	120	120	126	126	132	132	138	138	144	144
5,75	114	114	120	120	126	126	132	132	138	138	144	144	150
6,00	114	120	120	126	126	132	132	138	138	144	144	150	150
6,25	120	120	126	126	132	132	138	138	144	144	150	150	156
6,50	120	126	126	132	132	138	138	144	144	150	150	156	156
6,75	126	126	132	132	138	138	144	144	150	150	156	156	162
7,00	126	132	132	138	138	144	144	150	150	156	156	162	162
7,25	132	132	138	138	144	144	150	150	156	156	162	162	168
7,50	132	138	138	144	144	150	150	156	156	162	162	168	168
7,75	138	138	144	144	150	150	156	156	162	162	168	168	174
8,00	138	144	144	150	150	156	156	162	162	168	168	174	174
8,25	144	144	150	150	156	156	162	162	168	168	174	174	180
8,50	144	150	150	156	156	162	162	168	168	174	174	180	180
8,75	150	150	156	156	162	162	168	168	174	174	180	180	186
9,00	150	156	156	162	162	168	168	174	174	180	180	186	186
9,25	156	156	162	162	168	168	174	174	180	180	186	186	192
9,50	156	162	162	168	168	174	174	180	180	186	186	192	192
9,75	162	162	168	168	174	174	180	180	186	186	192	192	198
10,00	162	168	168	174	174	180	180	186	186	192	192	198	198
10,25	168	168	174	174	180	180	186	186	192	192	198	198	204
10,50	168	174	174	180	180	186	186	192	192	198	198	204	204
10,75	174	174	180	180	186	186	192	192	198	198	204	204	210
11,00	174	180	180	186	186	192	192	198	198	204	204	210	210
11,25	180	180	186	186	192	192	198	198	204	204	210	210	216
11,50	180	186	186	192	192	198	198	204	204	210	210	216	216
11,75	186	186	192	192	198	198	204	204	210	210	216	216	222
12,00	186	192	192	198	198	204	204	210	210	216	216	222	222

STYROPOOL - Steine, Rechteckbecken



Anzahl der benötigten STYROPOOL-Steine XXL inkl. Verschnitt, **ohne Reserve**

Länge (L) x Breite (B); Beckentiefe 1,50 m

(Mengen auf VE = 2 Stück gerundet !)

L X B	3,00	3,25	3,50	3,75	4,00	4,25	4,50	4,75	5,00	5,25	5,50	5,75	6,00
5,00	42	44	44	46	46	48	48	52	52	54	54	56	56
5,25	44	44	46	46	48	48	52	52	54	54	56	56	58
5,50	44	46	46	48	48	52	52	54	54	56	56	58	58
5,75	46	46	48	48	52	52	54	54	56	56	58	58	60
6,00	46	48	48	52	52	54	54	56	56	58	58	60	60
6,25	48	48	52	52	54	54	56	56	58	58	60	60	64
6,50	48	52	52	54	54	56	56	58	58	60	60	64	64
6,75	52	52	54	54	56	56	58	58	60	60	64	64	66
7,00	52	54	54	56	56	58	58	60	60	64	64	66	66
7,25	54	54	56	56	58	58	60	60	64	64	66	66	68
7,50	54	56	56	58	58	60	60	64	64	66	66	68	68
7,75	56	56	58	58	60	60	64	64	66	66	68	68	70
8,00	56	58	58	60	60	64	64	66	66	68	68	70	70
8,25	58	58	60	60	64	64	66	66	68	68	70	70	72
8,50	58	60	60	64	64	66	66	68	68	70	70	72	72
8,75	60	60	64	64	66	66	68	68	70	70	72	72	76
9,00	60	64	64	66	66	68	68	70	70	72	72	76	76
9,25	64	64	66	66	68	68	70	70	72	72	76	76	78
9,50	64	66	66	68	68	70	70	72	72	76	76	78	78
9,75	66	66	68	68	70	70	72	72	76	76	78	78	80
10,00	66	68	68	70	70	72	72	76	76	78	78	80	80
10,25	68	68	70	70	72	72	76	76	78	78	80	80	82
10,50	68	70	70	72	72	76	76	78	78	80	80	82	82
10,75	70	70	72	72	76	76	78	78	80	80	82	82	84
11,00	70	72	72	76	76	78	78	80	80	82	82	84	84
11,25	72	72	76	76	78	78	80	80	82	82	84	84	88
11,50	72	76	76	78	78	80	80	82	82	84	84	88	88
11,75	76	76	78	78	80	80	82	82	84	84	88	88	90
12,00	76	78	78	80	80	82	82	84	84	88	88	90	90

Materialbedarfsermittlung für STYROPOOL - Beckensets



Länge in m	Breite in m	Tiefe in m	1/4-Kreis Radius 1	1/4-Kreis Radius 2	1/4-Kreis Radius 3	1/4-Kreis Radius 4	gerade Strecke 1	gerade Strecke 2	Umlaufmeter	Innenfläche (Boden als Rechteck gerechnet)	StyroPool-Stein gerade XXL 125 x 50 x 25 cm	StyroPool-Stein gerade 100 x 25 x 25 cm	StyroPool-Stein R = 1250 mm	StyroPool-Stein R = 1500 mm	StyroPool-Stein R = 1750 mm	StyroPool-Stein R = 2000 mm	Abschlusschieber oben	Abschlusschieber unten	Befestigungsleiste, gerade 100 x 2000 mm	Befestigungsleiste, flexibel 100 x 2000 mm	KU-Ecke, R=5,5 cm mit Tropfphase	Kabelbinder 12,6 x 1000 mm	Bodenplatte (Korn < 16 mm) B 25 für Außenbauteile	Beckenwände (Korn < 16 mm) B 25 für Außenbauteile	U - Eisen 8 mm 80 x 10 x 80 cm	Winkel 12 mm 65 x 46 cm	Winkel 12 mm 65 x 20 cm	Baustahl 12 mm Beckenwandhöhe - 5 cm	U - Eisen 6 mm 20 x 10 x 20 cm	Baustahl 6 mm Längsseite	Baustahl 6 mm Breitseite	U - Eisen 6 mm 60 x 10 x 60 cm	Baustahl 12 mm Längsseite	Baustahl 12 mm Breitseite	U - Eisen 12 mm 60 x 10 x 60 cm	Q - Matten Q257A 2,15 x 5 m
------------	-------------	------------	--------------------	--------------------	--------------------	--------------------	------------------	------------------	-------------	--	---	---	-----------------------------	-----------------------------	-----------------------------	-----------------------------	-----------------------	------------------------	--	--	----------------------------------	----------------------------	---	---	--------------------------------	-------------------------	-------------------------	--------------------------------------	--------------------------------	--------------------------	--------------------------	--------------------------------	---------------------------	---------------------------	---------------------------------	-----------------------------

Rechteck 1,25 m

6,00	3,00	1,25	-	-	-	-	6,00	3,00	18,00	40,50	32	24	-	-	-	-	12	12	9	-	4	150	4,75	2,80	72	36	36	80	76	6m x 16	3m x 16	24	6m x 8	3m x 8	16	8
7,00	3,50	1,25	-	-	-	-	7,00	3,50	21,00	50,75	36	24	-	-	-	-	12	12	11	-	4	150	6,23	3,24	84	42	42	92	88	7m x 16	3,5m x 16	24	7m x 8	3,5m x 8	16	9
8,00	4,00	1,25	-	-	-	-	8,00	4,00	24,00	62,00	40	30	-	-	-	-	12	12	12	-	4	150	7,91	3,69	96	48	48	104	100	8m x 16	4m x 16	24	8m x 8	4m x 8	16	9

Rechteck 1,50 m

6,00	3,00	1,50	-	-	-	-	6,00	3,00	18,00	45,00	46	-	-	-	-	-	12	12	9	-	4	150	4,75	3,26	72	36	36	80	76	6m x 16	3m x 16	24	6m x 8	3m x 8	16	8
7,00	3,00	1,50	-	-	-	-	7,00	3,00	20,00	51,00	52	-	-	-	-	-	12	12	10	-	4	150	5,47	3,61	80	40	40	88	84	7m x 16	3m x 16	24	7m x 8	3m x 8	16	8
7,00	3,50	1,50	-	-	-	-	7,00	3,50	21,00	56,00	54	-	-	-	-	-	12	12	11	-	4	150	6,23	3,78	84	42	42	92	88	7m x 16	3,5m x 16	24	7m x 8	3,5m x 8	16	9
8,00	4,00	1,50	-	-	-	-	8,00	4,00	24,00	68,00	60	-	-	-	-	-	12	12	12	-	4	200	7,91	4,29	96	48	48	104	100	8m x 16	4m x 16	24	8m x 8	4m x 8	16	9

Oval

6,00	3,00	1,50	1,50	1,50	1,50	1,50	3,00	-	15,42	41,14	16	-	-	60	-	-	-	-	3	5	-	150	4,75	3,03	64	32	32	64	64	6m x 24	-	-	6m x 12	-	-	8
6,00	3,50	1,50	1,75	1,75	1,75	1,75	2,50	-	16,00	44,99	12	-	-	-	66	-	-	-	3	6	-	150	5,41	3,12	64	32	32	64	64	6m x 32	-	-	6m x 16	-	-	8
7,00	3,50	1,50	1,75	1,75	1,75	1,75	3,50	-	18,00	51,49	18	-	-	-	66	-	-	-	4	6	-	150	6,23	3,46	72	36	36	72	72	6m x 32	-	-	6m x 16	-	-	9
8,00	4,00	1,50	2,00	2,00	2,00	2,00	4,00	-	20,57	62,85	20	-	-	-	-	72	-	-	4	7	-	150	7,91	3,89	80	40	40	80	80	6m x 32	-	-	6m x 16	-	-	9
9,00	4,00	1,50	2,00	2,00	2,00	2,00	5,00	-	22,57	69,85	24	-	-	-	-	72	-	-	5	7	-	200	8,83	4,23	88	44	44	88	88	6m x 40	-	-	6m x 20	-	-	10

Halboval

6,00	3,00	1,50	1,50	-	1,50	-	4,50	3,00	16,71	43,07	30	-	-	30	-	-	6	6	6	3	2	150	4,75	3,15	68	34	34	72	70	6m x 32	-	12	6m x 16	-	8	8
7,00	3,50	1,50	1,75	-	1,75	-	5,25	3,50	19,50	53,75	36	-	-	-	33	-	6	6	7	3	2	150	6,23	3,62	78	39	39	82	80	6m x 32	-	12	6m x 16	-	8	9
8,00	4,00	1,50	2,00	-	2,00	-	6,00	4,00	22,28	65,42	40	-	-	-	-	36	6	6	8	4	2	200	7,91	4,09	88	44	44	92	90	6m x 40	-	12	6m x 20	-	8	9

Rechteck mit Polyestertreppe MARBELLA Mini d = 300 cm (Außenbreite = 225 cm)

5,00	3,00	1,50	-	-	-	-	5,00	3,00	13,75	35,63	36	-	-	-	-	-	18	18	7	-	4	100	4,79	2,53	64	28	28	63	59	6m x 24	-	24	6m x 12	-	16	7
6,00	3,00	1,50	-	-	-	-	6,00	3,00	15,75	41,63	42	-	-	-	-	-	18	18	8	-	4	150	5,51	2,88	72	32	32	71	67	6m x 32	-	24	6m x 16	-	16	10
7,00	4,00	1,50	-	-	-	-	7,00	4,00	19,75	57,63	50	-	-	-	-	-	18	18	10	-	4	150	7,96	3,56	88	40	40	87	83	6m x 32	-	24	6m x 16	-	16	11

Rechteck mit Polyestertreppe MARBELLA d = 300 cm (Außenbreite = 325 cm)

7,00	4,00	1,50	-	-	-	-	7,00	4,00	18,75	56,13	48	-	-	-	-	-	18	18	10	-	4	150	8,19	3,39	88	38	38	83	79	6m x 32	-	24	6m x 16	-	16	11
8,00	4,00	1,50	-	-	-	-	8,00	4,00	20,75	63,13	54	-	-	-	-	-	18	18	11	-	4	150	9,11	3,74	96	42	42	91	87	6m x 32	-	24	6m x 16	-	16	11
9,00	5,00	1,50	-	-	-	-	9,00	5,00	24,75	82,13	62	-	-	-	-	-	18	18	13	-	4	200	12,21	4,42	112	50	50	107	103	6m x 40	-	24	6m x 20	-	16	16

Rechteck mit Polyester-Ecktreppe RAVENNA

7,00	3,50	1,50	-	-	-	-	7,00	3,50	17,00	50,00	44	-	-	-	-	-	15	15	9	-	3	150	6,23	3,11	68	34	34	74	71	7m x 8 5m x 8	3,5m x 8 1,5m x 8	24	7m x 4 5m x 4	3,5m x 4 1,5m x 4	16	9
8,00	4,00	1,50	-	-	-	-	8,00	4,00	20,00	62,00	52	-	-	-	-	-	15	15	10	-	3	150	7,91	3,63	80	40	40	86	83	8m x 8 6m x 8	4m x 8 2m x 8	24	8m x 4 6m x 4	4m x 4 2m x 4	16	9
9,00	4,50	1,50	-	-	-	-	9,00	4,50	23,00	75,00	58	-	-	-	-	-	15	15	12	-	3	200	9,79	4,15	92	46	46	98	95	9m x 8 7m x 8	4,5m x 8 2,5m x 8	24	9m x 4 7m x 4	4,5m x 4 2,5m x 4	16	11

Betonmengen und Innenmaße

	Betonmenge	Innenmaße
114 100 015 gerader STYROPOOL-Isolierschalstein XXL 1250 x 500 x 250 mm	71,56 Liter/Stück	125,000 cm
114 100 010 gerader STYROPOOL-Isolierschalstein 1000 x 250 x 250 mm	32,97 Liter/Stück	100,000 cm
114 100 035 gebogener STYROPOOL-Isolierschalstein Radius R = 1250 mm (NEU)	34,73 Liter/Stück	98,175 cm
114 100 020 gebogener STYROPOOL-Isolierschalstein Radius R = 1500 mm	33,36 Liter/Stück	99,000 cm
114 100 025 gebogener STYROPOOL-Isolierschalstein Radius R = 1750 mm	34,23 Liter/Stück	100,000 cm
114 100 030 gebogener STYROPOOL-Isolierschalstein Radius R = 2000 mm (NEU)	34,92 Liter/Stück	104,720 cm



