

# Selbstbaubecken

## >Lago< und >Lago Spezial<

Dieses Schwimmbecken wurde aus besten Materialien hergestellt und sorgfältig kontrolliert. Wir behalten uns im Rahmen ständiger Weiterentwicklungen technische Änderungen vor. Dieser Beckentyp ist ausschließlich für den Erdeinbau konzipiert. Vor Aufbaubeginn sollten Sie diese Anleitung genau durchlesen, um Aufbaufehler zu vermeiden.

Beim Beckenaufbau tragen Sie bitte Schutzhandschuhe! Im Hinblick auf unterschiedlichste Bodenbeschaffenheiten sollten Sie sich von einem Baufachmann beraten lassen, da wir für den Erdeinbau selbst, die statische Festigkeit der Stützmauern und Betonhinterfüllung und daraus resultierenden Schäden keinerlei Gewährleistung und Haftung übernehmen.

### Allgemeine Hinweise zum Erdeinbau

Die Selbstbaubecken sind nur durch den Einbau in die Erde standsicher. Der Wasserdruck im geraden Teil des Beckens zwischen den Rundungen wird vom Erdreich durch Kontakt zwischen Beckenwand und Stützmauer aufgenommen. Daher sind die Becken bis auf 5 - 10 cm in die Erde einzulassen.

Je nach Art und Beschaffenheit des örtlich vorhandenen Bodens drückt das Erdreich mehr oder weniger stark gegen das Becken. Aus diesem Grunde muss das Becken gegen den Erddruck geschützt werden, es wird also daher mit einer Stützmauer umgeben.

Die Stützmauer um das Becken besteht aus 2 Bereichen. An den Rundungen genügt eine relativ dünne Wand, die den Erddruck als Gewölbebogen aufnimmt.

Im geraden Bereich kann der Böschungsbruch der Erde nur durch eine schwere Wand verhindert werden, deren Standsicherheit größer ist als der horizontal wirkende Erddruck.

Es ist wichtig, dass im Winter das Becken gefüllt bleibt, um zu verhindern, dass der Frost unter die Bodenplatte kommt und diese anhebt. Gleichzeitig verhindert die Wasserfüllung auch, dass das gefrorene Erdreich die Stützwände nach innen drückt.

### Erdaushub

Nach Klärung der Beckenmaße und der sonstigen technischen Details kann der Aushub der Baugrube vorgenommen werden.

Um die Aufbauarbeiten ohne Umstände ausführen zu können, empfehlen wir, die Baugrube in der Länge um 50 cm und in der Breite 1 m größer auszuheben, als das Beckenmaß.

Die Baugrube so anböschen, dass Unfälle (Verschütten) und Schäden aller Art im Bauzustand unmöglich werden.

Die Grubentiefe beträgt 115 bzw. 145 cm zuzüglich der Stärke der Fundamentplatte. Das Becken soll 5 - 10 cm über das Niveau des umgebenden Erdreiches herausstehen, wobei die Oberkante der zu erstellenden Mauer entsprechend **unterhalb** der Handlauf-Profilschienen enden muss.

### Bodenplatte

Die Betonplatte ist je nach den örtlich angetroffenen Bodenbeschaffenheiten auszuführen. Sie sollte auf ungestörtem (gewachsenem) Boden aufliegen. Falls dieser locker oder gar aufgefüllt ist, ist die Sohle gut nachzuverdichten und die Betonplatte zu verstärken. Im Zweifelsfalle müssen Sie einen Baufachmann zu Rate ziehen.

Im Normalfall genügt es, die Bodenplatte bis zur Aussenkante der Stützwände auszuführen und die Wände auf der Platte herzustellen.

Die Platte ist je nach den Erfordernissen mit Betonstahl zu armen.

In die Betonplatte kann eine Verbindung eingearbeitet werden. Ringsum sollte der Rand der Betonplatte der Beckenform entsprechend je nach Beckengröße 40 - 80 cm planeben sein und dann das allseitige Gefälle zur Längsachse des Beckens zwischen den beiden Punkten „R“ bis zu 10 cm tief beginnen (Abb. 2a).

**Achtung:** Wenn Sie keine Bodenplatte erstellen, müssen für die Stützmauern Streifenfundamente erstellt werden, in die Moniereisen je nach Bodenbeschaffenheiten einzulegen sind. Moniereisen müssen auch senkrecht eingebaut werden, die soweit aus dem Streifenfundament ragen, dass eine Verbindung mit den 2 unteren Lagen der Hohlsteine für die Stützmauern besteht. Bitte befragen Sie hierzu Ihren Baufachmann (Abb. 2).

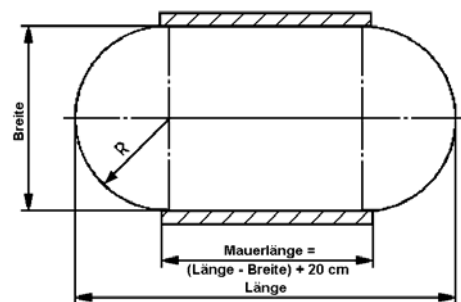
Je nach Erdreich wäre auch eine Drainage empfehlenswert. Diese Gräben, wie auch der Graben für das Rohr des Bodenablaufes sind ebenfalls auszuheben.

Auf die Fundamentplatte ist ein Glattnstrich aufzubringen. Ein Bodenablauf sollte an einer Schmalseite (Skimmerseite) im Abstand des Maßes „R“ in der Mitte einbetoniert werden. Der Dichtungsflansch des Bodenablaufes muss mit der Oberkante des Glattnstriches bündig abschließen. Sie können jedoch auch den Platz für den Ablaufkasten und den Rohrgraben aussparen und nach erfolgter Montage ausgießen (Abb. 1).

Maße „R“ der einzelnen Beckengrößen:

400 x 250 = 125 cm
500 x 300 = 150 cm
630 x 360 = 180 cm
700 x 300 = 150 cm
737 x 360 = 180 cm
800 x 400 = 200 cm
916 x 460 = 230 cm
900 x 500 = 250 cm
1030 x 500 = 250 cm
1200 x 600 = 300 cm

Abb. 1



Lieferbare Beckengrößen	
Länge x Breite	
cm	cm
400	x 250
500	x 300
630	x 360
700	x 300
737	x 360
800	x 400
916	x 460
900	x 500
1030	x 500
1200	x 600

### Stützwände

Die Stützwände lassen sich je nach Beckenhöhe und Art des anstehenden Bodens verschieben stark und in verschiedenen Bauweisen ausführen. Es sind Betonwände und Schwersteinmauerwerk möglich.

Auf jeden Fall müssen die Stützmauern armiert und durch Armierungseisen mit der Fundamentplatte oder den Streifenfundamenten verbunden sein. Bei Verwendung von Scherbetonsteinen oder Schalungssteinen (HBS 30x50x25) müssen die Hohlräume nach Fixierung der senkrechten Schichten verfüllt werden, bis die geplante Mauerhöhe erreicht ist (Abb. 2).

Nachdem der Mörtel und Füllbeton im Mauerwerk ausreichend erhärtet ist, kann im Bereich der Stützmauern die Baugrube

## Achtung !

Das lichte Maß zwischen den beiden Mauern muss 6 cm größer sein als das Beckenmaß in der Breite ! Die Stützwände sind sehr maßgenau herzustellen, da die spätere Form des Schwimmbeckens von den Wänden vorgegeben ist.

Abb. 2

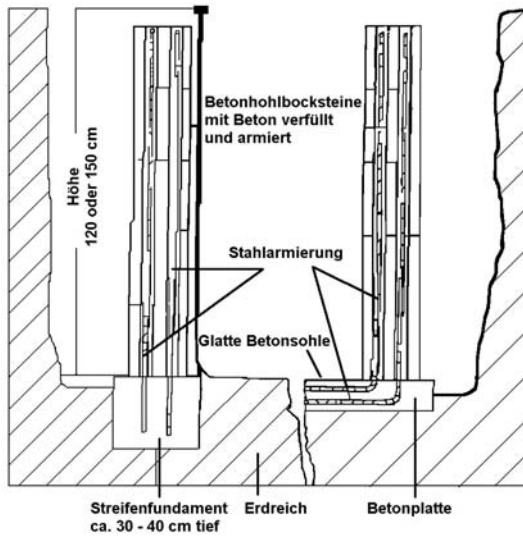
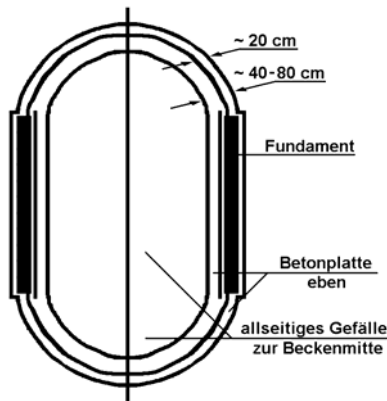


Abb. 2a



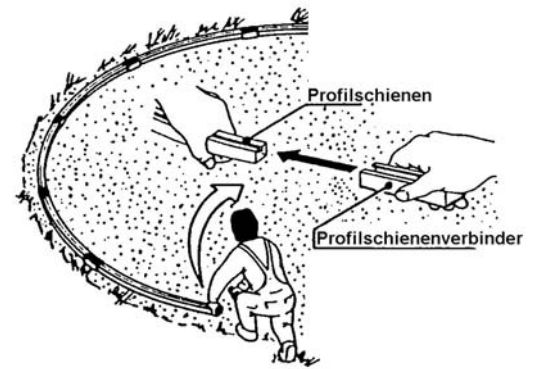
## Boden-Profilschienen

Sind die Mauern erstellt, können die Boden-Profilschienen ausgelegt werden. Dazu benötigen Sie Profilschienen und Verbinder nach folgender Tabelle.

Becken-Größe/cm	Schienen je Halbkreis	Schienen Gerade je Längsseite	Verbinder gesamt
400 x 250	3 x 1300 mm	2 x 720 mm	10
500 x 300	3 x 1565 mm	1 x 1233 mm 1 x 740 mm	10
630 x 360	3 x 1610 mm 1 x 805 mm	2 x 1233 mm 1 x 200 mm	14
700 x 300	3 x 1565 mm	4 x 1000 mm	14
737 x 360	3 x 1610 mm 1 x 805 mm	3 x 1233 mm	14
800 x 400	4 x 1565 mm	3 x 1233 mm 1 x 275 mm	16
916 x 460	4 x 1600 mm 1 x 800 mm	3 x 1233 mm 1 x 800 mm	18
900 x 500	5 x 1565 mm	3 x 1233 mm 2 x 250 mm	18
1030 x 500	5 x 1565 mm	4 x 1233 mm 1 x 350 mm	20
1200 x 600	6 x 1565 mm	4 x 1233 mm 1 x 1000 mm	22

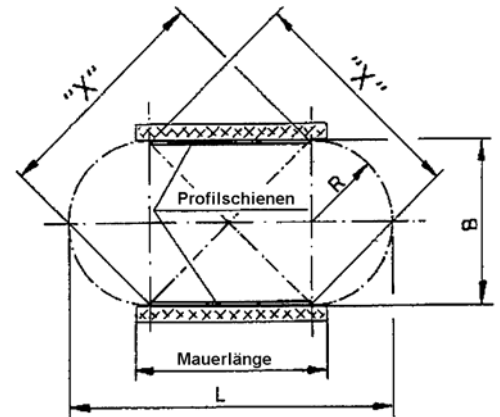
Stecken Sie die Profilschienen und Profilverbinder zusammen. Lassen Sie in den Verbindern einen Abstand von ca. 5 mm. Überprüfen Sie nochmals die waagrechte Lage der Profilschienen mit einer Wasserwaage (Abb. 3).

Abb. 3



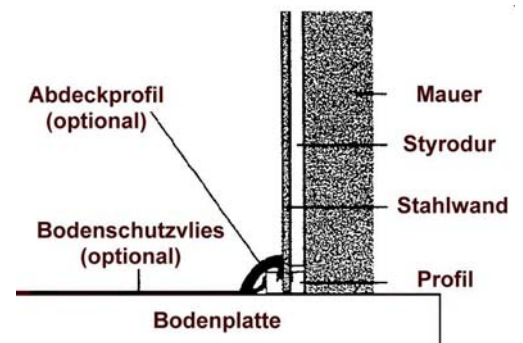
Kontrollieren Sie nun ob die Diagonalmaße der geraden Längsseiten stimmen, indem Sie vom Ende der jeweils letzten geraden Schiene einer Seite diagonal zur letzten geraden Schiene der anderen Seite messen. Maßabweichungen müssen durch Verschieben der Schienen korrigiert werden (Abb. 3a).

Abb. 3a



Bevor die Stahlwand eingestellt wird, kleben Sie an die Stützwände mittels geeignetem Kleber 20 mm dicke Styrodurplatten. Lassen Sie jedoch zwischen Beckenboden und den Styrodurplatten 25 - 30 mm für die Boden-Profilschienen frei (Abb. 4).

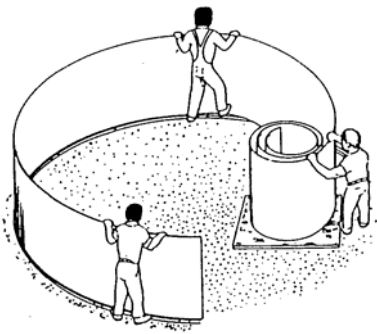
Abb. 4



## Einsetzen der Stahlwand

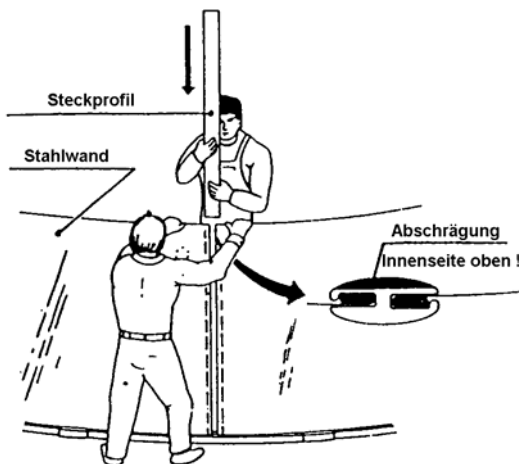
Mit Ihren Helfern stellen Sie nun die Stahlwand auf ein Brett (Schalttafel oder ähnliches). Achten Sie darauf, dass die vorgestannten Ausschnitte für Skimmer und Einlaufdüse oben sind. Bevor Sie die Stahlwand aufrollen, sollte der gewünschte Standort des Skimmers feststehen. Der vorperforierte Skimmerausschnitt ist ca. 1 m vom Wandanfang entfernt. Achten Sie darauf, dass die weißbeschichtete Seite der Stahlwand außen ist. Während Sie die Stahlwand einsetzen, können Sie einige Profilschienen als Montagehilfe auflegen, um die Wand zu stabilisieren (Abb. 5).

Abb. 5



Die Wand wird mit dem Alu-Steckprofil verbunden. Dieses Steckprofil lässt sich ohne Gewaltanwendung über die Falze der Wandenden schieben, wenn der Abstand 5 mm beträgt. Eine Korrektur des Abstandes lässt sich herbeiführen, wenn Sie den unteren Schienenkreis enger zusammen oder weiter auseinander schieben. Achten Sie darauf, dass eine abgeschrägte Seite des Steckprofils innen oben ist, den Falzen der Wand entsprechend (Abb. 6).

Abb. 6



Im Bereich der beiden Mauern könne Sie die Stahlwand mittels der beigefügten Schrauben und Dübel oberhalb des Wasserspiegels befestigen. Die Schraubenköpfe überkleben Sie mit einem Textilkleband.

Der vorperforierte Skimmerausschnitt und die runde Perforation für die Einlaufdüse lassen sich leicht aus der Stahlwand herausdrücken. Die Schnittkanten der Öffnungen für Skimmer, Einlaufdüse und sonstige Einbauteile müssen ausreichend gegen Korrosion geschützt werden. Hierfür geeignet sind Zinkpaste oder Zinkspray sowie PVC - verträgliches Dichtungsmaterial als Kantenschutz. Der beste Kantenschutz ist die PVC-Doppeldichtung. Diese ist bei fast allen KU-Einbauteilen im Lieferumfang enthalten. Setzen Sie diese (wenn vorhanden) in die Ausschnitte. Achten Sie auf einen faltenfreien Sitz.

Wenn Sie jedoch eine andere Installationsart wählen und diese Öffnungen nicht benötigen, müssen die Perforationen mit einem PE-Klebeband an der Beckeninnenseite überklebt werden.

Der Skimmer soll sich in der Mitte einer Rundung befinden. Dort können Sie für die Filteranlage auch direkt an das Becken einen Schacht betonieren, der mit einem Anschluss zum Kanal versehen sein muss, um ein Überfluten der Pumpe zu vermeiden.

## Potentialausgleich

An der PVC-Innenhülle kann es zu einer statischen Aufladung und dann auch zu einer entsprechenden Entladung kommen. Um diesem vorzubeugen muss die Stahlwand des Beckens geerdet sein. Dazu bohren Sie ein Loch mit ca. 6 mm Ø in die Stahlwand (knapp oberhalb der Boden-Profilschiene). Schlagen Sie einen Bolzen M5 x 12 von außen nach innen und fixieren Sie einen Kabelschuh mit einer Unterlegscheibe und einer Sechskantmutter. An diesem Kabelschuh befestigen Sie nun ein passendes Elektrokabel (z. B. Kupferdraht mit einem Querschnitt von ca. 7 mm<sup>2</sup>) und stellen mit diesem eine Verbindung zum Erdreich her!

## ACHTUNG !

Bei der Beckenserie mit Stahlhandlauf weiter mit Position „Beckenboden“, da bei dieser Beckenserie der Handlauf erst später montiert wird !

## Montage des Kunststoffhandlaufs bei der Beckenserie „Spezial“

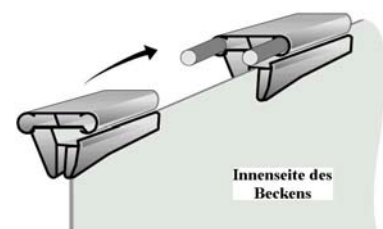
Nachdem nun die Stahlwand Ihres Schwimmbeckens steht, muss bei der Beckenserie „Spezial“ erst der Handlauf montiert werden bevor Sie die Innenhülle (siehe Einbauempfehlung für Innenhüllen) einhängen können. Dazu benötigen Sie Handlauf-Kunststoffprofilschienen und Verbindungsstifte nach folgender Tabelle:

Becken-Größe/cm	Schienen je Halbkreis	Schienen Gerade je Längsseite	Verbindungs-Stifte gesamt
500 x 300	3 x 1140 mm 1 x 650 mm	2 x 1160 mm	30
630 x 360	5 x 1140 mm	2 x 1160 mm 1 x 580 mm	34
700 x 300	3 x 1140 mm 1 x 650 mm 1 x 750 mm	3 x 1160 mm 1 x 580 mm	38
737 x 360	5 x 1140 mm	3 x 1160 mm 1 x 490 mm	38
800 x 400	5 x 1140 mm	3 x 1160 mm 1 x 580 mm	42
916 x 460	5 x 1140 mm 1 x 760 mm 1 x 960 mm	4 x 1160 mm	46
900 x 400	7 x 1140 mm	3 x 1160 mm 1 x 520 mm	46
1030 x 500	7 x 1140 mm	4 x 1160 mm 1 x 800 mm	50
1200 x 600	7 x 1140 mm 1 x 720 mm 1 x 900 mm	4 x 1160 mm 2 x 780 mm	52

Beginnen Sie die Montage des Handlaufs an einem der vier Übergänge von einem Halbkreis zu einer Längsseite. Hierzu nehmen Sie eine der Kunststoffprofilschienen und schieben diese über die Stahlwand, als nächstes führen Sie zwei Verbindungsstifte in die dafür vorgesehenen Löcher.

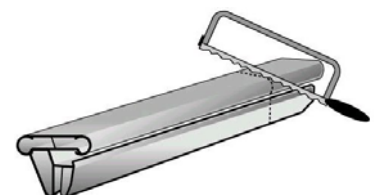
Nun stecken Sie eine zweite Profilschiene auf die Stahlwand und verbinden diese mit Hilfe der Verbindungsstifte mit der ersten Schiene (Abb. 7)

Abb. 7



Wiederholen Sie diesen Vorgang bis Sie zum nächsten Übergang zu einem Halbkreis kommen. Die Länge der letzten Kunststoffprofilschiene auf der Längsseite muss je nach Beckengröße mit Hilfe einer Säge (Abb. 8) angepasst werden.

Abb. 8



Zur Montage der Kunststoffprofilschienen auf dem Halbkreis nehmen Sie eine der gebogenen Schienen und verfahren wie bei der Montage der geraden Schienen an der Längsseite (sollten auf obenstehender Tabelle verschieden lange Radien-Schienen aufgeführt sein, beginnen Sie bei der Montage des Handlaufs im

Halbkreis mit der kürzesten und verwenden sie eine längere zum anpassen am Übergang zur nächsten Längsseite !).

Nun montieren Sie die restlichen Kunststoffprofilschienen unter Beachtung der bereits beschriebenen Arbeitsvorgänge.

## Beckenboden

Zum Schutze der Innenhülle empfehlen wir dringend die Verwendung von Schutzvlies. Ungeeigneter Untergrund kann zur Verfärbung, vorzeitiger Aushärtung oder Beschädigung der Innenhülle führen. Deshalb die Innenhülle nie direkt ohne Schutzlage einbauen.

Breiten Sie das Bodenschutzvlies auf der ganzen Fläche Ihres Schwimmbeckenbodens aus. Wichtig dabei ist, dass es zu keiner Faltenbildung kommt. Die einzelnen Bahnen exakt auf Stoß legen, alternativ kann das Vlies auch mit 10 cm Überlappung (bei sandigem Untergrund) verlegt werden (Nachteil: Die Überlappung drückt sich durch und wird sichtbar).

Bei Verwendung des Abdeckprofils (optional) führen Sie das Vlies bis an die Bodenprofilschiene und clippen Sie dann das Abdeckprofil in die Profilschiene (Abb. 4).

Sollten Sie kein Abdeckprofil verwenden, schneiden Sie das Vlies so zu, dass es ringsum ca. 10 - 15 cm an der Stahlwand hochsteht. Diesen Überstand kleben Sie mit PE-Klebeband an der Beckenwand innen an.

Verwenden Sie kein Vlies, ist unbedingt eine Schutzplane aus PE-Folie einzulegen, die ebenfalls ringsum ca. 10 - 15 cm an der Stahlwand hochsteht und wie das Vlies befestigt wird.

## Reinigungsarbeiten

Vor dem einhängen der Innenhülle reinigen Sie bitte sehr sorgfältig die Oberfläche der Bodenplatte/Bodenplane/Vlies und der Stahlwand von Metallspänen und ähnlichen Verschmutzungen. Denken Sie daran, dass selbst kleine verbliebene Verunreinigungen später zu irreparablen Schäden an der Innenhülle führen können !

Darüber hinaus sollte die Bodenplatte aus Beton frei von jeglichen Unebenheiten sein, da es sonst später, z.B. bei Reinigungsarbeiten mit einem Bodenabsauger zu Schäden an der Innenhülle führen kann.

## Einhängen der Innenhülle

Zum einhängen der Innenhülle bitte die im Karton liegende Aufbauempfehlung beachten.

**ACHTUNG** Die Kartonverpackung darf nicht mit einem spitzen oder scharfen Gegenstand geöffnet werden.

## Installation von Einbauteilen

Alle Einbauteile wie Skimmer, Einlaufdüsen, Bodenablauf, Scheinwerfer oder Gegenstrom-Schwimmanlage müssen für Folienbecken mit Flanschen und Dichtungen ausgestattet sein.

### a) Bodenablauf

Vor dem Einlegen der Innenhülle ist über dem Bodenablauf das Schutzvlies auszuschneiden, damit der Flansch frei liegt. Eine Dichtung kleben Sie zweckmäßigerweise auf dem Bodenablauf fest. Nach dem Einlegen der Innenhülle und bei einem Wasserstand von ca. 4 - 5 cm legen Sie die 2. Dichtung unter den Flanschring und schrauben diesen auf den Bodenablauf. Anschließend kann problemlos die Folie innen ausgeschnitten werden. Selbstverständlich müssen vorher die Rohrleitungen soweit installiert sein, dass kein Wasser austreten kann.

### b) Skimmer und sonstige Einbauteile

Hier ist jeweils eine Dichtung außen zwischen Stahlwand und Einbauteil, die 2. Dichtung innen zwischen Flansch und Folie einzulegen. Die Ausschnitte in der Folie sollten erst vorgenommen

werden, wenn mindestens 2/3 Wasser im Becken sind und die Folie unter Spannung steht. Bei allen Abdichtungsarbeiten mit dauerelastischem Material (Silikon) an Stahlteilen wie Profilschienen, Stahlwänden, Sitzborden usw. darf nur **säurefreies Silikon** verwendet werden. Für durch ungeeignetes Silikon verursachte Korrosionsschäden kann keine Gewährleistung übernommen werden.

## Hinterfüllung der beiden Halbkreise

Auch die beiden Halbkreise müssen mit einer 10 - 15 cm dicken Magerbeton-Hinterfüllung (Beton B10) versehen werden. Dabei wird folgende Vorgehensweise empfohlen:

- Becken ca. 100 cm mit Wasser füllen
- Styrodurplatten (20 cm dick) an der Stahlwand außen mit Klebeband befestigen.
- Hinterfüllen Sie die Halbkreise mit erdfeuchtem Magerbeton B10 ringsum gleichmäßig schichtweise, ohne rütteln oder stampfen, auch keinen Pumpbeton verwenden ! Die Hinterfüllung muss äußerst sorgfältig erfolgen, damit der Druck des Magerbetons die Beckenwand nicht verformt und ist in 2 Stufen, je hälftig vorzunehmen.
- Nachdem die 1. Stufe betoniert ist, den Beton abbinden lassen. Danach das Becken komplett mit Wasser füllen und in der 2. Stufe den restlichen Magerbeton einbringen.

Die Baugrube zwischen den beiden Halbkreisen kann gleichzeitig mit der Magerbeton-Hinterfüllung mit Erdreich zwischen Magerbeton und gewachsenem Boden eingefüllt werden, wenn Sie Schalungstafeln verwenden und diese taktweise um die Halbkreise herumführen.

Vorsichtig verdichten !

Es wird unsererseits vorausgesetzt, dass die eingesetzten Materialien und Baustoffe richtig verarbeitet werden. Entsprechende Rezepturen und Erhärtungszeiten, wie auch Verlegevorschriften sind zu beachten.

## Überwinterung

Die Materialeigenschaften gestatten es, dass das Becken mit Wasser gefüllt überwintert. Grobe Verschmutzungen können durch eine Abdeckplane verhindert werden. Keinesfalls sollte das Becken in entleertem Zustand im Freien überwintern um es vor Sturmschäden zu schützen. Auch eine Schrumpfung der Innenhülle wäre möglich. Achten Sie jedoch unbedingt darauf, dass der Wasserspiegel bei vorhandenen Einbauöffnungen wie Skimmer, Einlaufdüse etc. mindestens 5 cm unter diese Einbauöffnungen abgesenkt wird. Einhängeskimmer sowie Einstiegsleitern sind zu entfernen.

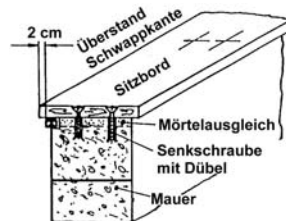
## Wasserpflege

Um eine gleichbleibend gute Wasserqualität zu erreichen ist die Verwendung von Wasserpflege- und Reinigungsmitteln unbedingt erforderlich. In Verbindung mit einer leistungsfähigen Filteranlage kann das Wasser bedenkenlos über eine Badesaison stets quellfrisch gehalten werden. Ihr Fachhändler oder die Kundendienstabteilung des Herstellers berät Sie gerne unverbindlich.

Für Haftungs- und Nachfolgeschäden beim Betrieb von und mit Erzeugnissen aus unserem Lieferprogramm können wir nicht aufkommen, da ein ordnungsgemäßer Betrieb oder Einsatz unsererseits nicht überwacht werden kann.

## Sitzborde

Bauseitig können Sitzborde angebracht werden. Diese müssen jedoch abnehmbar sein, um die Folie auszuwechseln zu können. Ebenfalls müssen die Profilschienen nach dem Abschrauben der Sitzborde abnehmbar sein.



Sitzborde sind nicht im Lieferumfang enthalten.

## Debes & Wunder GmbH & Co. KG

Aschaffener Straße 28 a, 63867 Johannesberg  
Telefon 06021/3649-0 - Fax 06021/3649-90  
Internet: <http://www.duw-pool.de>