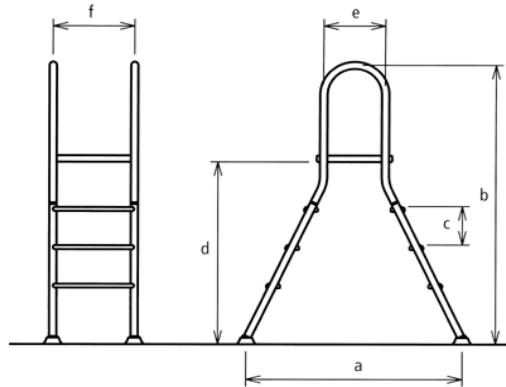




## Datenblatt: Leiter E 120

Art. Nr. 50020

Bild:



Bezeichnung	Art. Nr.	Stufen	A (mm)	B (mm)	C (mm)	D (mm)	E (mm)	F (mm)	Kg
120	50020	2 x 4	1350	1900	230	1270	366	483	21

max. Belastbarkeit

150 kg

Material:

V2A / AISI 304

Holmdurchmesser 43mm

Max. Beckenhöhe:

127 cm

Future Pool GmbH  
 Daimlerstr. 6  
 63741 Aschaffenburg

