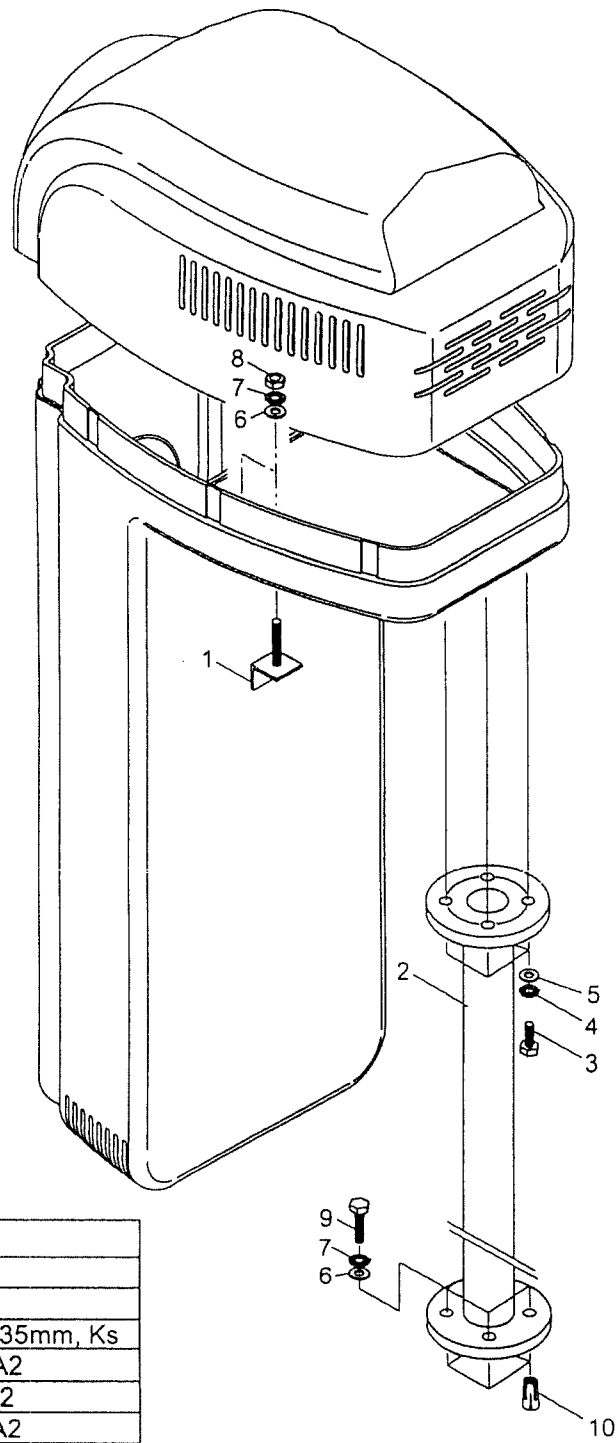


Montage des Sicherheitstelekopstützfuß **Badu®Jet** standard V2, impulse V2, swing V2 und action V2



| Pos. | Stck. | Benennung |
|------|-------|--------------------------------|
| 1 | 4 | Winkel |
| 2 | 1 | Teleskopstützfuß |
| 3 | 4 | Sechskantschraube M12x35mm, Ks |
| 4 | 4 | Zahnscheibe Ø 12,5mm, A2 |
| 5 | 4 | Beilagscheibe Ø 13mm, A2 |
| 6 | 12 | Beilagscheibe Ø 8,4mm, A2 |
| 7 | 8 | Zahnscheibe Ø 8,4mm, A2 |
| 8 | 4 | Mutter M8, A4 |
| 9 | 4 | Sechskantschraube M 8x50mm, A2 |
| 10 | 4 | Spreizdübel M8, Ms |

12.04.2006 Speck-Pumpen VG abayer Expl_Telefuss_V2.m11

Abb.18