

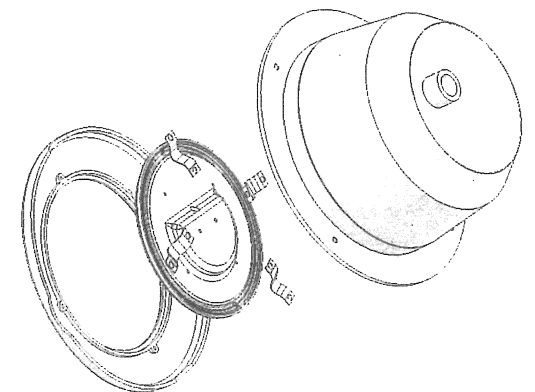
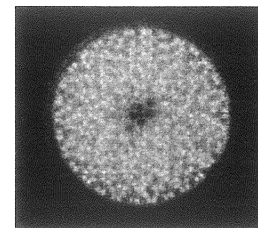
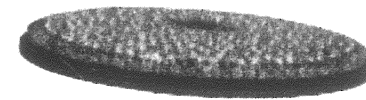
**Pool light**  
**zwembadverlichting**  
**Eclairage de piscine**  
**Lampadina per piscina**  
**Luz de piscina**  
**Schwimmbadbeleuchtung**

**PLS400B**

**12Vac - max 35W**

**PLS700B**

**12Vac - max 50W**



## Installation & instruction manual

### Technical specification :

Standard input voltage: 12Vac

Standard input watt: PLS400 - 35W / PLS700 - 50W

Use life : 50,000 hours

16 programs with Synchronization capability

### Installation :

This light can be installed in most PAR56 niches. See drawings on last page for more detail.

### Instructions & use :

The SPECTRAVISION light is a high technology electronic controlled light based on LED's in three colors: red, green and blue. These three base colors together can produce many other colors to create the perfect atmosphere in the pool. Any of the 16 pre-programmed effects can be selected with the on/off switch of your pool lights. Can only be used under water. The Spectravision lights are completely waterproof. In case the cable of the existing light can not be replaced, the necessary pieces for a water tight electrical connection are already in the box.

### 16 PROGRAMS OF LED RGB BULBS:

- |                     |   |
|---------------------|---|
| 1. White            | : sun white                               |
| 2. Red              | : one color red                           |
| 3. Green            | : one color green                         |
| 4. Blue             | : one color blue                          |
| 5. Green-blue       | : fixed color green/blue                  |
| 6. Red-green        | : fixed color red/green                   |
| 7. Blue-red         | : fixed color blue-red                    |
| 8. Evening sea      | : slow animation red/blue                 |
| 9. Evening river    | : slow animation red/green                |
| 10. Riviera         | : slow animation green/blue               |
| 11. White           | : neutral white                           |
| 12. Rainbow         | : slow animation blue/red/green           |
| 13. River of colors | : program 12, followed by program 15      |
| 14. Disco           | : fast animation                          |
| 15. Four seasons    | : slow animation in red/blue/green/violet |
| 16. Party           | : fast animation                          |

- All SPECTRAVISION lights should be installed on the same transformer and on the same switch.
- START-UP :To achieve the synchronization when installing multiple lights on the same power line, follow the next steps:
  - Make sure each light is installed correctly, and on the same circuit.
  - Switch on the lights for more than 10 seconds.
  - Turn the lights off and wait for more than 4 seconds and turn them back on. If the lights do not have the same effect, cut them off for more then 4 seconds. Repeat the step 'c' until the lights are synchronized.
- After switching the lights on for more than 15 seconds, the current program will be saved in memory.

*The warranty on this product will be void if instructions for use and installation were not followed correctly. No warranty when the lights are used outside the water.*

## Gebrauchsanleitung

### Technische Daten:

Standard Eingangsspannung: 12Vac

Standard Leistung Watt: PLS400 - 35W / PLS700 - 50W

Lebensdauer: 50.000 Stunden

16 verschiedene Programme mit Synchronisierungsmöglichkeit

### Installation:

Diese Lampe kann in den meisten PAR56 Nischen installiert werden. Sieh dazu die Abbildung auf der letzten Seite für nähere Angaben und Details.

### Gebrauchsanweisung:

Die SPECTRAVISION Lampe ist ein hoch technisches, elektronisches Produkt. Mit den 3 Grundfarben können eine Reihe von anderen Farben produziert werden und hierdurch können Sie Ihrem Schwimmbad eine persönliche Note verleihen. Mit dem An/Aus-Schalter Ihrer Schwimmbadbeleuchtung können Sie einen der 16 vorprogrammierten Effekte auswählen. Die Lampe darf ausschließlich unter Wasser angewendet werden. Die Spectravision Lichter sind komplett wasserdicht. Im Fall das das Kabel von der vorhandenen Licht nicht ausgetauscht werden kann sind die benötigten Teile für eine wasserdichte elektrische Verbindung in der Box.

### 16 Programme der LED Lampen

- |                       |  |
|-----------------------|--|
| 1. weiß               | : Sonnenweiß                             |
| 2. rot                | : eine Rotfarbe                          |
| 3. grün               | : eine Grünfarbe                         |
| 4. blau               | : eine Blaufarbe                         |
| 5. grün-blau          | : grün/blau Farbe                        |
| 6. rot-grün           | : rot/grüne Farbe                        |
| 7. blau-rot           | : blau/rote Farbe                        |
| 8. Abend Meer         | : langsame Animation in blau/rot         |
| 9. Abend Fluss        | : langsame Animation in grün/rot         |
| 10. Riviera           | : langsame Animation in blau/grün        |
| 11. weiß              | : Neutrales Weiß                         |
| 12. Regenbogen        | : langsame Bewegung blau/rot/grün        |
| 13. Farbfluss         | : Programm 12, gefolgt von Programm 15   |
| 14. Disco             | : schnelle Animation                     |
| 15. Vier Jahreszeiten | : ruhige Animation in rot/blau/grün/lila |
| 16. Party             | : schnelle Animation                     |

- Alle SPECTRAVISION Lampen müssen auf ein und demselben Transformator installiert werden und an denselben Schalter.
- Einschalten: um eine Synchronisierung aller befestigten Lampen zu erhalten, beachten Sie bitte die nachfolgenden Schritte:
  - Kontrollieren Sie ob jedes Licht korrekt installiert wurde auf demselben Schaltkreis
  - Schalten Sie die Lichter für mindestens 10 Sekunden an
  - Schalten Sie die Lichter aus und warten Sie dann länger als 4 Sekunden. Wenn die Lampen nicht denselben Effekt anzeigen, dann die Lampen für mindestens 4 Sekunden ausschalten. Bitte Schritt 'c' so lange wiederholen, bis die Scheinwerfer synchronisiert sind.
- Wenn die Scheinwerfer für mindestens 15 Sek. eingeschaltet bleiben, wird das entsprechende Programm gespeichert.

*Garantiebestimmungen können nicht zuerkannt werden wenn die Gebrauchsanweisungen nicht auf korrekte Weise befolgt werden. Keine Garantie bei Gebrauch der Scheinwerfer ausserhalb des Wassers.*

## Manual de instrucciones e instalación

### Especificación técnica:

Tensión de entrada estándar: 12Vac

Vatios de entrada estándar: PLS400 - 35W / PLS700 - 50W

Duración: 50.000 horas

16 programas con funciones de sincronización

### Instalación:

Esta bombilla se puede instalar en la mayoría de los focos estándar PAR56. Para mas detalles ver diagramas en la ultima pagina.

### Instrucciones y uso:

La SPECTRAVISION es una luz muy avanzada controlada electrónicamente basada en un LED de tres colores: rojo, verde y azul. Estos tres colores juntos pueden producir muchos otros para crear la atmósfera perfecta en la piscina. Con el interruptor de encendido y apagado par alas luces de piscina se puede seleccionar uno de los 16 efectos preprogramados. Solo se puede utilizar bajo el agua. Los focus Spectravision son resistentes al agua, completamente sellados. En el caso que el cable de los focos existentes no puede ser remplazado, las piezas necesarias para una impermeabilización del cable se adjuntan en la caja.

### 16 PROGRAMAS DE BOMBILLAS LED RGB:

- |                       |   |
|-----------------------|---|
| 1. Blanco             | : sol blanco                                    |
| 2. Rojo               | : un color rojo                                 |
| 3. Verde              | : un color verde                                |
| 4. Azul               | : un color azul                                 |
| 5. Azul verdoso       | : color fijo verde y azul                       |
| 6. Verde rojizo       | : color fijo rojo y verde                       |
| 7. Azul rojizo        | : color fijo azul y rojo                        |
| 8. Mar al atardecer   | ; animación lenta en azul y rojo                |
| 9. Río al atardecer   | : animación lenta en verde y rojo               |
| 10. Riviera           | : animación lenta en azul y verde               |
| 11. Blanco            | : blanco neutral                                |
| 12. Arco Iris         | : animación lenta azul/rojo/verde               |
| 13. Río de Colores    | : el programa 12 seguido del programa 15        |
| 14. Discoteca         | : animación rápida                              |
| 15. Cuatro estaciones | : animación lenta en rojo, azul verde y violeta |
| 16. Fiesta            | : animación rápida                              |

1. Todas las luces SPECTRAVISION deben instalarse en el mismo transformador y en el mismo interruptor.
2. Puesta en marcha: para conseguir la sincronización al instalar varias luces con la misma fuente de alimentación, haga lo siguiente:
  - a. Compruebe que cada luz se instala correctamente y en el mismo circuito.
  - b. Encienda las luces durante más de 10 segundos.
  - c. Cierre las luces y espere más de 4 segundos. Si no tienen el mismo efecto, apáguelas durante más de cuatro segundos. Repetir el paso 'c' hasta los focos estén sincronizados.
3. Después de enchegar los focos por más de 15 segundos, el programa en uso estará guardado en la memoria.

*La garantía de este producto quedará invalidada si no se cumplen correctamente las instrucciones de uso e instalación. La garantía no es válida en el caso del uso de los focos fuera del agua.*

## Handleiding

### Technische gegevens:

Standaard ingansspanning: 12Vac

Standaard vermogen Watt: PLS400 - 35W / PLS700 - 50W

Levensduur: 50.000 uren

16 verschillende programma's met mogelijkheid tot synchronisatie

### Installatie:

De lamp is geschikt voor de meeste PAR 56 niches. Montage tekeningen op de laatste bladzijde.

### Gebruiksaanwijzing:

De SPECTRAVISION lamp is een hoogtechnologisch elektronisch product en is gebaseerd op LED's in drie kleuren: rood, groen en blauw. Deze drie kleuren samen kunnen tal van andere kleuren vormen en laten u toe een speciale sfeer in het zwembad te creëren. Met de aan/uit schakelaar van uw zwembadverlichting kan u één van de 16 voorgeprogrammeerde effecten selecteren. Uitsluitend gebruiken onder water. De Spectravision lichten zijn volledig waterdicht. In het geval dat de kabel van de bestaande lamp niet vervangen kan worden, kan u gebruik maken van de bijgeleverde onderdelen om een waterdichte elektrische verbinding tot stand te brengen.

### 16 programma's van de LED lampen

- |                     |   |
|---------------------|---|
| 1. White            | : zonnig wit                                    |
| 2. Red              | : één kleur rood                                |
| 3. Green            | : één kleur groen                               |
| 4. Blue             | : één kleur blauw                               |
| 5. Green-blue       | : vaste groen/blauwe kleur                      |
| 6. Red-green        | : vaste rood/groene kleur                       |
| 7. Blue-red         | : vaste blauw/rode kleur                        |
| 8. Evening sea      | : rustige animatie in rood/blauw                |
| 9. Evening river    | : rustige animatie in rood/groen                |
| 10. Riviera         | : rustige animatie in groen/blauw               |
| 11. White           | : neutraal wit                                  |
| 12. Rainbow         | : rustige animatie in blauw/rood/groen          |
| 13. River of colors | : programma 12, gevolgd door programma 15       |
| 14. Disco           | : snelle animatie                               |
| 15. Four seasons    | : rustige animatie in rood/blauw/groen/violette |
| 16. Party           | : snelle animatie                               |

1. Alle SPECTRAVISION lampen moeten geïnstalleerd worden op dezelfde transformator en verbonden worden aan dezelfde schakelaar.
2. Opstart: om een synchronisatie te bekomen van alle bevestigde lampen, gelieve volgende stappen te doorlopen:
  - a. Controleer of elke licht correct geïnstalleerd werd op hetzelfde circuit
  - b. Schakel de lichten minstens 10 seconden aan
  - c. Doof de lichten en wacht langer dan 4 seconden en schakel opnieuw aan. Indien de lampen niet hetzelfde effect vertonen, de lampen minstens 4 seconden uitschakelen. Herhaal deze stap 'c' tot synchronisatie bereikt wordt.
3. Wanneer de lichten meer dan 15 seconden op het zelfde programma staan, wordt dit opgeslagen in het geheugen en gebruikt bij het opnieuw inschakelen de volgende maal.

*Garantievoorwaarden kunnen niet toegekend worden indien de gebruiksaanwijzing niet op correcte wijze gevolgd werden. Garantie vervalt indien niet gebruikt onder water.*

## Manuel d'installation et d'utilisation

### Spécifications Techniques:

Alimentation standard : 12Vac

Consommation : PLS400 - 35W / PLS700 - 50W

Durée de vie: +/- 50.000 heures

16 programmes différents

### Installation:

Cette ampoule convient pour la majorité des niches PAR56. Pour l'installation, consulter les dessins de montage sur la dernière page.

### Instructions et utilisation:

L'ampoule SPECTRAVISION est un produit électronique de haute technologie basé sur l'utilisation de LED de trois couleurs : rouge, vert et bleu. Ces trois couleurs ensemble peuvent produire de nombreuses autres nuances pour créer ainsi une atmosphère très particulière dans la piscine.

Vous pouvez sélectionner un des 16 effets pré-programmés grâce à l'interrupteur marche/arrêt de l'éclairage de votre piscine. Strictement limité à une utilisation subaquatique. Les ampoules Spectravision sont totalement étanches mais au cas où le câble de l'alimentation principale ne pourrait être remplacé, les accessoires nécessaires pour effectuer une connection électrique sécurisée sont inclus.

### 16 programmes des ampoules LED

- |                         |  |
|-------------------------|--|
| 1. white                | : blanc intense                          |
| 2. red                  | : rouge fixe                             |
| 3. green                | : vert fixe                              |
| 4. blue                 | : bleu fixe                              |
| 5. green-blue           | : vert/bleu fixe                         |
| 6. red-green            | : rouge/vert fixe                        |
| 7. blue-red             | : bleu/rouge fixe                        |
| 8. evening sea          | : bleu/rouge animation lente             |
| 9. evening river        | : vert/rouge animation lente             |
| 10. riviera             | : bleu/vert animation lente              |
| 11. white               | : blanc neutre                           |
| 12. arc en ciel         | : animation lente bleu - rouge - vert    |
| 13. rivière de couleurs | : programme 12, suivi par programme 15   |
| 14. disco               | : animation rapide                       |
| 15. four seasons        | : rouge/bleu/vert/violet animation lente |
| 16. party               | : animation rapide                       |

1. Toutes les ampoules SPECTRAVISION peuvent être installées sur le même transformateur que les lampes standard et avec le même interrupteur (12 fois moins de consommation).
2. Démarrage pour synchroniser plusieurs lampes sur une même commande procéder comme suit:
  - a. Vérifier que chacune des lampes soit bien installée sur le même circuit.
  - b. Allumer les projecteurs pendant plus de 10 secondes.
  - c. Éteindre les projecteurs et attendre pendant plus de 4 secondes, puis rallumer. Si les ampoules n'ont pas toutes le même effet, éteindre pendant plus de 4 secondes. Répéter l'étape « c » jusqu'à synchronisation.

3. Après 15 secondes d'éclairage, le programme sélectionné est mémorisé pour le prochain usage.

Aucune garantie ne sera accordée si les consignes de montage et d'utilisation ne sont pas respectées. Pas de garantie si l'ampoule n'est pas utilisée subaquatique.

## Manuale di installazione & istruzioni

### Specificazioni tecniche :

Tensione di ingresso standard : 12Vac

Wattaggio di ingresso standard : PLS400 - 35W / PLS700 - 50W

Durata di vita: 50,000 ore

16 programmi con capacità di sincronizzazione

### Installazione :

Questa lampadina può essere installata in molte nicchie PAR56. Guardare il disegno nell'ultima pagina per maggiori dettagli.

### Istruzioni per l'uso :

La lampadina SPECTRAVISION è una lampadina controllata elettronicamente molto avanzata basata su LED's di 3 colori: rosso, verde e blu. Insieme, questi tre colori possono produrre molti altri colori creando così l'atmosfera perfetta in una piscina. Con l'interruttore on/off per le vostre luci di piscina, potete scegliere uno dei 16 effetti preprogrammati. Puo'essere usata solo sott'acqua. Le lampade Spectravision sono a tenuta stagna. Nel caso in cui il cavo del faro esistente non possa essere sostituito, i ricambi necessari per creare un collegamento elettrico a tenuta stagna sono inclusi nella scatola.

### 16 programmi delle lampadine LED RVB:

- |                      |   |
|----------------------|---|
| 1. Blanco            | : bianco sole                               |
| 2. Rosso             | : un colore rosso                           |
| 3. Verde             | : un colore verde                           |
| 4. Blu               | : un colore blu                             |
| 5. Verde-blu         | : colore fisso verde/blu                    |
| 6. Rosso-verde       | : colore fisso rosso/verde                  |
| 7. Blu-rosso         | : colore fisso blu/rosso                    |
| 8. Mare di sera      | : animazione lenta in blu/rosso             |
| 9. Riviera di sera   | : animazione lenta in verde/rosso           |
| 10. Riviera          | : animazione lenta in blu/verde             |
| 11. Blanco           | : bianco neutro                             |
| 12. Arcobaleno       | : lenta animazione blu/rosso/verde          |
| 13. Fiume di colori  | : programma 12 seguito da programma 15      |
| 14. Disco            | : animazione rapida                         |
| 15. Quattro stagioni | : animazione lenta in rosso/blu/verde/viola |
| 16. Festa            | : animazione rapida                         |

1. Tutte le lampadine SPECTRAVISION devono essere installate sullo stesso trasformatore e sullo stesso interruttore.
2. Avvio: per effettuare la sincronizzazione durante l'installazione di plurimi lampadine sulla stessa linea di corrente, dovete seguire i passi seguenti:
  - a. Assicuratevi che ogni lampadina è installata correttamente e sullo stesso circuito.
  - b. Accendete le luci durante più di 10 secondi.
  - c. Spegnete le luci e aspettate durante più di 4 secondi e riaccendile. Se le luci non producono lo stesso effetto, spengetele durante più di 4 secondi. Ripetere il passo "c" fino a che le luci siano sincronizzate.
3. Trascorsi 15 secondi dopo l'accensione delle luci il corrente programma sarà salvato in memoria.

La garanzia su questo prodotto sarà nulla se le istruzioni per l'uso e l'installazione non sono seguite correttamente. Nessuna garanzia qualora le luci siano usate fuori dall'acqua.