

ongga®



**Pentair  
Water**

**Pentair Water  
Germany GmbH**

Wiesenstraße 6  
D-64347 Griesheim  
Fon: (49) 0 6155-84 17-0  
Fax: (49) 0 6155-84 17-99

www.starite.de  
e-Mail: info@starite.de

**SANDFILTERANLAGE  
FÜR AUFSTELLBECKEN**  
Montage- und Betriebsanweisung

**ABOVE-GROUND SAND FILTER SYSTEM**  
Installation and Operating Instructions

**SYSTEMES DE FILTRATION / HORS-SOL**  
Notice d'installation et d'entretien

**IMPIANTO DI FILTRAZIONE DELLA SABBIA PER PISCINE**  
Istruzioni per il montaggio ed istruzioni di servizio

**PÍSKOVÉ FILTRAČNÍ ZAŘÍZENÍ**  
Instalace a návod k použití

**ПЕСЧАНАЯ ФИЛЬТРОВАЛЬНАЯ УСТАНОВКА**  
Инструкция по монтажу и эксплуатации

# ongga®



## Montage- und Betriebsanweisung

Seite 3 - 7



## Installation and Operating Instructions

Page 8 - 12



## Notice d'installation et d'entretien

Page 13 - 17



## Istruzioni per il montaggio ed istruzioni di servizio

Pagine 18 - 23



## Instalace a návod k použití

Strana 24 - 29



## Инструкция по монтажу и эксплуатации

Seite 30 - 35

Modell Model Modèle Modello Model Модель	Leistung Power Puissance Potenza Výkon Мощность	Pumpe Pump Pompe Pompa Čerpadla Насос	Volt Voltage Alimentation Voltaggio Napětí Напряжение	Filter Filter Filtre Filtro Filtrace Фильтр	Sand Sand Sable Sabbia Písek Песок	Eingang Suction Aspiration Aspirazione Vstup Вход	Ausgang Discharge Refoulement Scarico Výstup Выход
	m <sup>3</sup> /h	kW	Volt	Ø - mm	kg	mm	
PA15-BR462 PPA15-BR462	5,0	0,25	220-240	380	48	50	1 1/2" BSP
PA17-BR463 PPA17-BR463	7,40	0,37	220-240	430	70	50	1 1/2" BSP
PA20-BR464 PPA20-BR464	10,0	0,55	220-240	500	90	50	1 1/2" BSP
PA24-BR465 PPA24-BR465	14,2	0,75	220-240	600	140	50	1 1/2" BSP

# Selbstansaugende Pumpe für Schwimmbecken mit eingebautem Vorfilter - Schutzart IP55

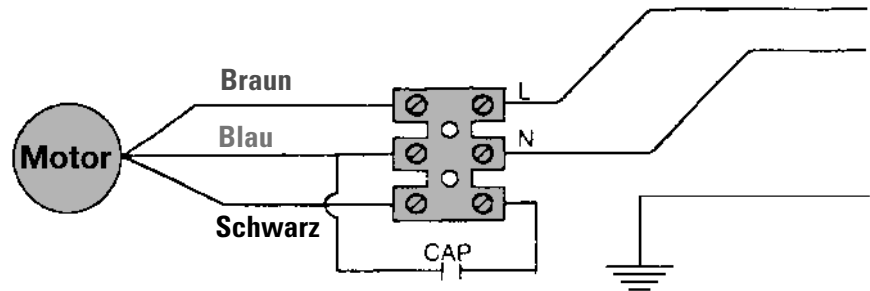
## EINSATZ

Die Pumpenserie BR400E ist speziell für den Einsatz in privaten Schwimmbecken entwickelt worden. Die Pumpen haben leistungsfähige Selbstansaugung. Besondere Merkmale sind ein 4" Vorfilter mit 3/4" Entleerungsschraube und verstellbare, 50 mm Einlaß- und Auslaßverbindungen (Überwurfmutter) und ein durchsichtiger Deckel.

► Die starken Motoren sind gemäß VDE Normen gebaut und entsprechen den CE-Normen mit der Motorklassifizierung IP 55.

► Spezielle mechanische Wellendichtung, eigens für diesen Pumpentyp entwickelt.

► Austauschbarer Kondensator, im Inneren des Klemmenbrettkastens befindlich, gegen äußere Einflüsse geschützt.



► Die Pumpen werden mit 2 m Steckerschnur (0,25 kW bis 0,75 kW einphasig) geliefert.

Die Pumpenserie BR400E (BR462E, BR463E, BR464E, BR465E) entspricht den Normen IEC-335-1, EN 60335-2-41, CEI 61-69.



### ACHTUNG

Motor muß geerdet werden.

► Trotz der hohen Leistung der Pumpe empfehlen wir, sie so nah wie möglich an die Ansaugquelle und an einen geschützten und belüfteten Ort einzubauen.

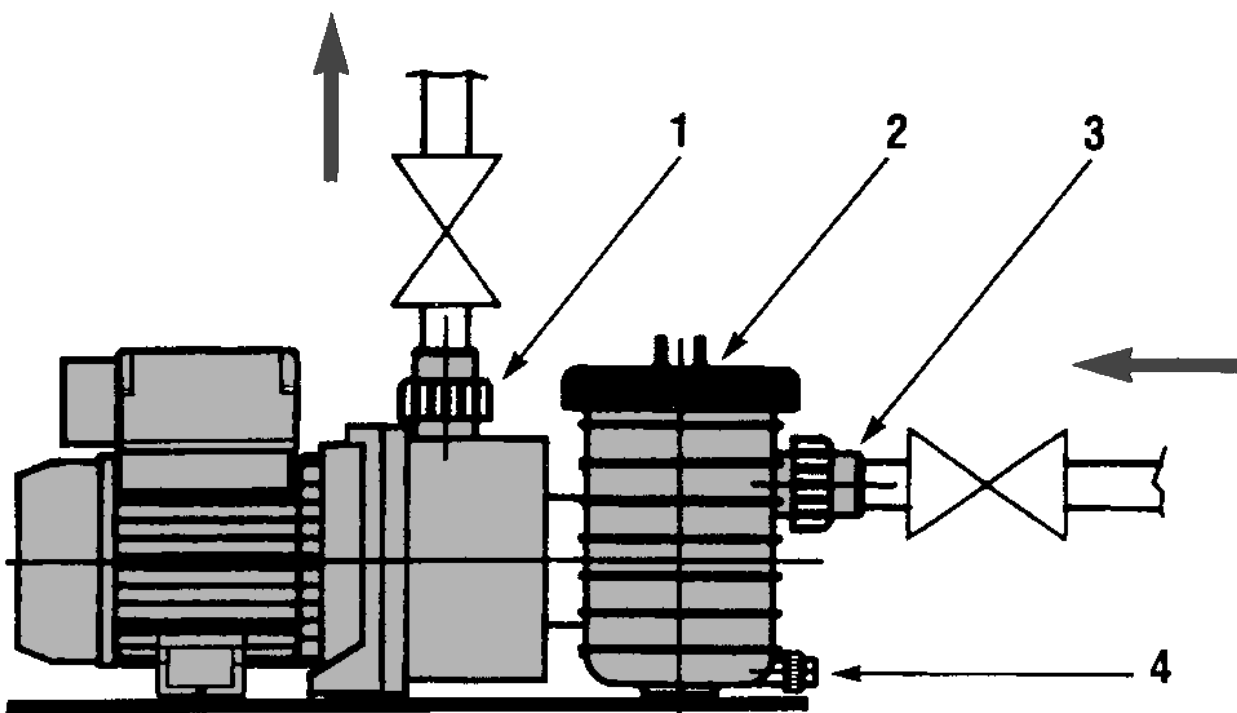
## INSTALLATION



### ACHTUNG

Elektroanschluß nur durch einen Fachmann! Inbetriebnahme der Pumpe für Schwimmbecken ist nur zulässig, wenn diese nach DIN/VDE 0100 Teil 702 errichtet ist.


- 1) Ausgangsverschraubung
- 2) Vorfilterdeckel
- 3) Eingangsverschraubung
- 4) Entleerungsschraube





# Installations- und Betriebsanweisung

- ▶ Max. Lufttemperatur: 45°C.
- ▶ Die Leitungen müssen so eingebaut werden, daß enge Bögen und Gegengefälle vermieden werden; alle Verbindungen müssen dicht sein.
- ▶ Bei Installationen unter dem Wasserspiegelniveau sollten ein Absperrventil sowie eine Verschraubung in Saug- und Druckleitung eingebaut sein. Zwecks Wartung der Pumpe sind die Absperrventile zu schließen.
- ▶ Für eventuelle Wartungsarbeiten ist ein Freiraum um die Pumpe vorzusehen.
- ▶ Abfluß zum Kanal vorsehen, um eventuell austretendes Wasser aufzufangen
- ▶ Der Stromanschluß muß von Fachpersonal in Übereinstimmung mit den geltenden Sicherheitsbestimmungen ausgeführt werden.
- ▶ In der Installation muß ein Fehlerstromschutzschalter eingebaut sein (30 mA ansprechend). Bei Drehstrom Motoren ist ein Motorschutzschalter einzusetzen, entsprechend der Nenn-daten des Motors.

## INBETRIEBNAHME

 **ACHTUNG** Durch Sand oder groben Schmutz im Wasser kann die Wellendichtung zerstört werden oder das Laufrad blockieren. Ein Defekt an der Pumpe auf Grund von Sand im Wasser oder zu starker Verschmutzung des Wassers entbindet uns jedweder Garantieflicht.

 **ACHTUNG** Die Wellendichtung, alle anderen Dichtungen an der Pumpe und am Filter und die Lager des Motors sind Verschleißteile, tritt ein Defekt an den zuvor genannten Teilen auf, so handelt es sich dabei nicht um einen Gewährleistungsanspruch.

 **ACHTUNG** Vor dem Starten der Pumpe nach längerem Stillstand und bei Frühjahrs-Wiederinbetriebnahme empfiehlt es sich, die Motorwelle der stromlosen Pumpe bei wasserbefülltem Pumpenkörper/Vorfilter am Lüfterrad mittels Sechskantschlüssel oder Schrauben-

dreher einige Male zu drehen um damit die Wellendichtung zu lösen und das Anlaufen der Pumpe zu erleichtern.

- ▶ Trockenlauf vermeiden.
- ▶ Vor Inbetriebnahme der Pumpe, den Vorfilter bis zur Saugöffnung füllen; hierfür den entsprechenden durchsichtigen Deckel abschrauben.
- ▶ Sicherstellen, daß die Versorgungsspannung den auf dem Typenschild angegebenen Daten entspricht.
- ▶ Die unter dem Wasserspiegel eingebauten Pumpen füllen, indem man bei geöffnetem Auslaßventil langsam das einlaßseitige Ventil öffnet, um das Aggregat zu entlüften.
- ▶ Bei Drehstrom-Pumpen den Motor für einige Umdrehungen laufen lassen und überprüfen, ob die Drehung, wenn man den Motor von der Flügelradseite betrachtet, im Uhrzeigersinn erfolgt. Falls dies nicht der Fall ist, zwei Phasen umpolen.
- ▶ Es dürfen nur Bodenabläufe eingesetzt werden, weiche ein Ansaugen von Personen und Sachen verhindern. Ansonsten müssen 2 Bodenabläufe eingesetzt/installiert werden.

## SELBSTANSAUGUNG

- ▶ Die Pumpen dieser Serie verfügen über eine gute Ansaugleistung, die min. Zeitspanne, die für die Selbstansaugung notwendig ist, beträgt bei normalen Installationsbedingungen bei einer Höhendifferenz von 2 bis 3 Metern 1 bis 5 Minuten.
- ▶ Unter normalen Bedingungen verstehen wir ein Eingangsverrohrung mit einem Innendurchmesser von DN 50 mm, Wassertemperatur 20°C und einer Frequenz von 50 Hz.
- ▶ Für die Selbstansaugung ist es notwendig, daß alle Ansaugleitungen dicht sind.

## WARTUNG

- ▶ Vor jedem Wartungseingriff die Stromversorgung unterbrechen.
- ▶ In regelmäßigen Abständen das Korbchen des Vorfilters überprüfen und reinigen.
- ▶ Zur Reinigung des durchsichtigen Deckels nur Wasser und milde Reini-

gungsmittel verwenden, Keine Lösungsmittel gebrauchen.

- ▶ Den Filter wieder einsetzen, den Deckel schließen und die Anlage erneut starten.
- ▶ Wenn die Pumpe im Falle von Frostgefahr nicht betrieben wird, ist sie über die Entleerungsschraube vollständig zu entleeren.
- ▶ Das Festdrehen des Filterdeckels, der Entleerungsschraube und der Überwurfmutter auf den Gelenkverbindungen muß manuell ausgeführt werden, auf keinen Fall Zangen oder andere Werkzeuge einsetzen.

## Informationen Filter


### SICHERHEITSEMPFEHLUNG


Vor Arbeiten am Filter (Anziehen oder Lösen des Manometers, des Spannrings, Eingriff ins Mehrwegeventil).

- ▶ Pumpe abstellen.
- ▶ Druck ablassen.
- ▶ Absperrventile in Saug- und/oder Druckleitung - wenn vorhanden - schließen.
- ▶ Maximale Wassertemperatur 35°C.
- ▶ Maximaler Arbeitsdruck 2,7 bar.

### ALLGEMEINE HINWEIS

- ▶ Filteranlage so nahe wie möglich am Schwimmbad aufstellen. Filteranlage sollte auf einem festen Fundament stehen. Platz und freien Zugang zur Bedienung und für eventuelle Eingriffe vorsehen. Filter und Pumpe vor Regen und direkter Sonneneinstrahlung schützen.

 **ANMERKUNG** Benutzen Sie nur speziellen Filter- Quarzsand Körnung 0,40 - 0,80 mm. Es ist normal, daß bei den ersten Rückspülvorgängen etwas Filtersand ausgewaschen wird.

 **ANMERKUNG** Der Sand muß gut kalibriert sein. Zu feine Körner können durch die Schlitze der Verteilerröhrchen in die Pumpe und das Schwimmbad gelangen.

# Informationen Filter

## INSTALLATION

► Der Sandfilter wird mit fertigmontiertem Filterkreuz geliefert. Vor Befüllen mit Sand prüfen, ob alle Verteiler-  
röhrchen und das Sammelrohr fest im Verteilerblock verankert sind und gegebenenfalls durch Rechtsdrehung bis zum Anschlag anziehen.



### ANMERKUNG

Die Schlitze müssen nach unten zeigen. Ebenfalls den Sitz des Röhrchens im Entleerungsstutzen überprüfen.

► Verteilerblock des Verteilerkreuzes in Mulde des Unterteils des Filtertanks einpassen.

► Obere Öffnung des Sammelrohres mit Hilfe der mitgelieferten weißen Scheibe abdecken. Sie vermeiden auf diese Weise, daß Sand in das Verteilerrohr gerät.

► Den Filtertank zum Schutz der seitlichen Verteilerröhrchen etwa zur Hälfte mit Wasser füllen.

► Sand einfüllen. Beachten Sie die Mengenangaben in der Tabelle (Seite 2). Mindermengen können die Wasserqualität beeinträchtigen. Überschüssiger Sand wird bei Rückspülvorgang ausgespült.

## EINBAU DES ZUBEHÖRS

► Oberen Rand des Filtertanks sorgfältig von Sandresten reinigen.

► Weiße Scheibe (Einfüllhilfe) entfernen.

► Spannring am Filterflansch anlegen.

► O-Ring in Nut des Mehrwegeventil-Flansches einlegen.

► Mehrwegeventil auf Tank aufsetzen und Spannring über den Flansch ziehen.

► Mehrwegeventil entsprechend den Markierungen (Pumpe, Reinwasser) ausrichten.

► Korrekten Sitz des Spannringes überprüfen und anziehen.

► Saug-, Druck sowie Entleerungsleitung anschließen, dabei Beschriftung auf Mehrwegeventil beachten.

## INBETRIEBNAHME

► Vorfilterdeckel der Pumpe entfernen. Vorfilter mit Wasser füllen. Vorfilterdeckel aufschrauben und leicht von Hand anziehen.

► Ventil auf Position RÜCKSPÜLEN stellen. Pumpe einschalten und etwa eine Minute laufen lassen.

► Pumpe abschalten. Ventil auf Position FILTERN stellen und Pumpe einschalten.

► Anfänglichen Manometerdruck notieren und zusätzlich am Manometer markieren.

## PFLEGE DES FILTERS

Der Filtertank bedarf keiner Pflege. Bei eventueller Reinigung nur Wasser und Seife benutzen. Chemische Reinigungsmittel können Lösemittel enthalten, die Polyäthylen angreifen.

## PFLEGE DER FILTERMASSE

Während des Rückspülvorgangs werden die Sandkörner aufgewirbelt und durch gegenseitiges Scheuern gereinigt. Dabei kann Abrieb entstehen, der ausgewaschen wird. Dies kann zu einer Verringerung der Filtersandmenge oder zu einer allgemeinen Verkleinerung der Sandkörnung führen. Es sollte deshalb nach einer gewissen Zeit Sand nachgefüllt oder sogar die gesamte Filtermasse erneuert werden. Auch eine Verbackung der Oberfläche infolge sehr kalkhaltigen Wassers in Verbindung mit mangelnder Rückspülung kann vorkommen. In diesem Fall sollte die verbackte Kruste abgetragen und die entsprechende Sandmenge nachgefüllt werden. Der Fachhandel, bietet auch Chemikalien zur Entkalkung an. Die Hinweise der Hersteller bitte beachten.

## DIE FUNKTION DES 6-WEGEVENTILS UND DES 4-WEGEVENTILS

Position	Funktion	Strömungsverlauf des Wassers
Filtern	Filtern des Beckenwassers	Von Pumpe, durch das Mehrwegeventil und - von oben nach unten - durch die Filtermasse, zurück durch die Kollektor-Röhrchen und das zentrale Steigrohr über das Mehrwegeventil zum Becken.
Rückspülen	Reinigen des Filtersandes, Ausspülen des Schmutzes	Von Pumpe durch das Mehrwegeventil, das Steigrohr und die Kollektorröhrchen, durch das Filterbett - von unten nach oben - über das Mehrwegeventil in die Kanalisation. Dabei wird der Sand aufgewirbelt und gereinigt. Der zurück gehaltene Schmutz wird mit dem Wasser in die Kanalisation gespült.
Nachspülen	Nachspülen des Filtersandes und neues Einebnen des Filterbettes	Von Pumpe durch das Mehrwegeventil und das Filterbett - von oben nach unten - zurück über die Kollektorröhrchen und das Steigrohr über das Mehrwegeventil in die Kanalisation
Becken leerpumpen (nur 6-Wegeventil)	Becken entleeren, Wasser-niveau des Beckens senken	Von Pumpe über das Mehrwegeventil in die Kanalisation.
Geschlossen/Winter	Keine Wasserzirkulation	Von Pumpe zum Mehrwegeventil. Keine weitere Zirkulation.
Umwälzung ohne Filter (nur 6-Wegeventil)	Umwälzung, Aufheizung des Beckenwassers, rasche Auflösung der Chemikalien	Von Pumpe, durch das Mehrwegeventil zurück ins Becken, ohne das Filterbett zu durchqueren.

# Informationen Filter

# Ersatzteilliste

## ÜBERWINTERN

► Mehrwegeventil auf Position«WINTER» bringen. Absperrventile in Saug- und Druckleitungen schließen. Filter durch Lösen des Deckels des Entleerungsstutzens entleeren.

► Alle Rohrleitungen entleeren.

### Anmerkung

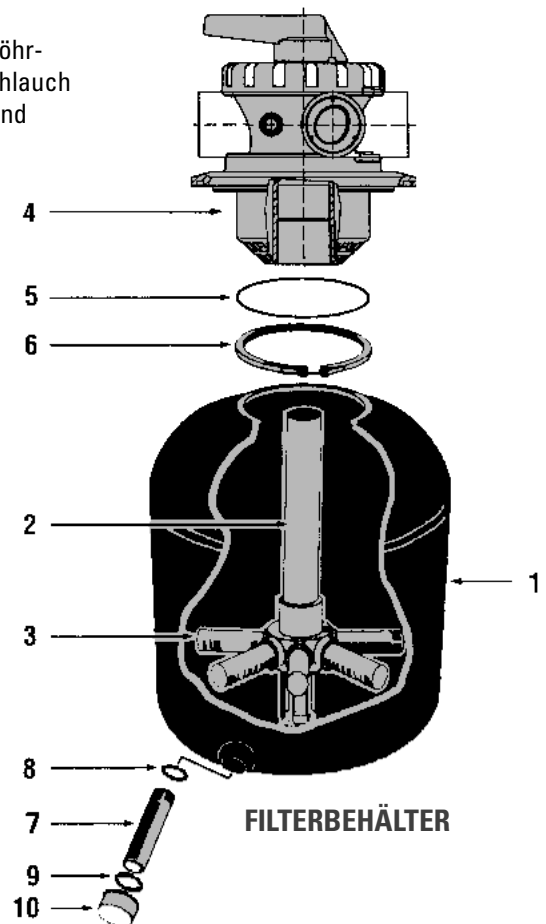
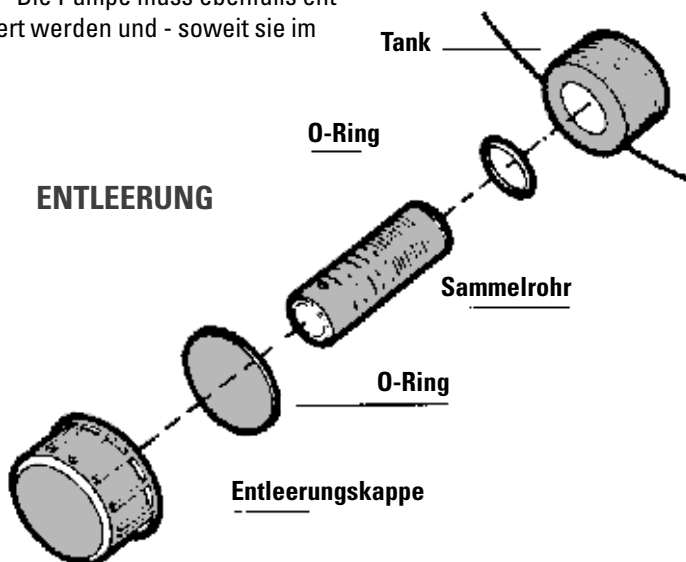
Das Röhrchen innerhalb des Entleerungsstutzens nicht entfernen, da sonst der Sand entweicht.

► Die Pumpe muss ebenfalls entleert werden und - soweit sie im

Freien steht - nach Möglichkeit abgenommen und an einem frostsicheren Ort aufbewahrt werden.

## ERNEUERUNG DER FILTERMASSE

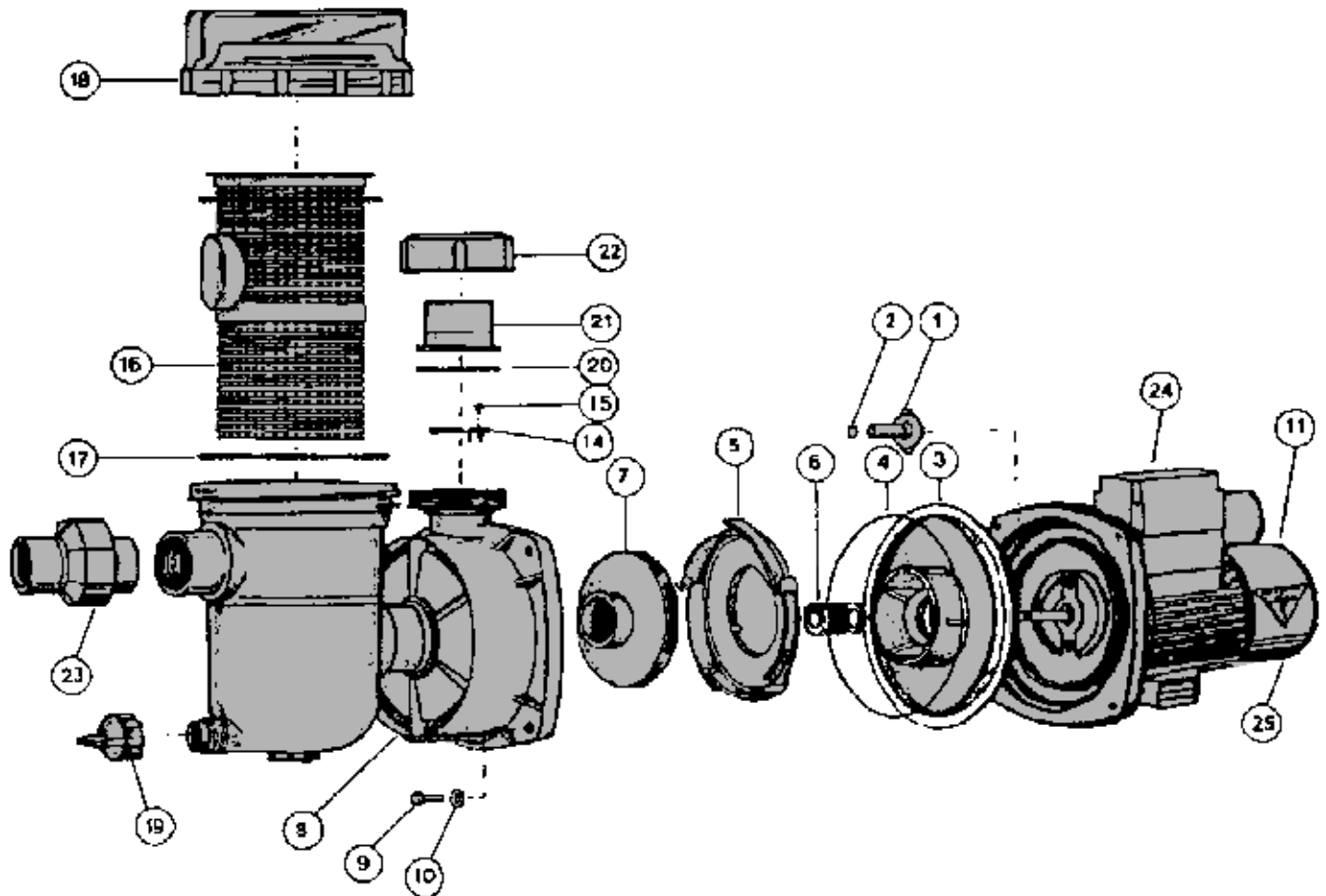
Entleerungskappe entfernen, Röhrchen herausnehmen. Gartenschlauch in obere Tanköffnung bringen und Sand ausspülen.



Pos.	Bezeichnung	Anzahl	PA15-BR462 PPA15-BR462	PA17-BR463 PPA17-BR463	PA20-BR464 PPA20-BR464	PA24-BR465 PPA24-BR465
1	Filtertank	1	24200-1000B	24201-1000B	24203-1000B	24204-1000B
2	Sammelrohr	1	24200-MSS6	24201-MSS6	24203-MSS6	24204-MSS6
3	Verteilerröhrchen	6	24200-314	24201-373	24203-373	24204-460
4 A	4-Wegeventil	1	14965-TM10E	14965-TM10E	14965-TM10E	14965-TM10E
4 B	6-Wegeventil	1	14965-TM10	14965-TM10	14965-TM10	14965-TM10
5	O-Ring Flansch	1	U9-369	U9-369	U9-369	U9-369
6	Spannband	1	50194	50194	50194	50194
7	Entleerungsröhrchen	1	24600	24600	24600	24600
8	O-Ring	1	U9-370	U9-370	U9-370	U9-370
9	O-Ring	1	U9-371	U9-371	U9-371	U9-371
10	Entleerungskappe	1	14965-0025	14965-0025	14965-0025	14965-0025
•	Manometer	1	U239-21	U239-21	U239-21	U239-21
•	Plattform	1	24201-0055M	24201-0055M	24201-0055M	-
•	Schlauch (PA)	1	22301	22302	22303	22305
•	Schlauch (PPA)	1	22302	22303	22304	22305
•	Schlauchschele	2	P19-30-G	P19-30-G	P19-30-G	P19-30-G

• Nicht abgebildet

# Ersatzteilliste



Pos.	Bezeichnung	BR462E	BR463E	BR464E	BR465E
1	Wellenhülse	604000	604000	604000	604000
2	O-Ring Wellenhülse	702196	702196	702196	702196
3	Pumpenplatte	302060	302060	302060	302060
4	O-Ring Gehäuse	702206	702206	702206	702206
5	Umkehrleitrad	302200	302200	302200	302190
6	Gleitring-Dichtung	702789	702789	702789	702789
7	Laufrad	504592	504593	510803	504823
8	Pumpengehäuse	800410	800410	800410	800410
9	Schrauben	800099	800099	800099	800099
10	U-Scheiben	800110	800110	800110	800110
11	Ersatzmotor	800443	800440	800441	800442
14	Rückschlagklappe	604020	604020	604020	604020
15	Schraube	800201	800201	800201	800201
16	Vorfiltereinsatz	302310	302310	302310	302310
17	O-Ring Deckel	702208	702208	702208	702208
18	Vorfilterdeckel	404293	404293	404293	404293
19	Entleerungsschraube	504602	504602	504602	504602
20	O-Ring Ausgang	702193	702193	702193	702193
21	Klebemuffe	507645	507645	507645	507645
22	Überwurfmutter	505425	505425	505425	505425
23	Verschraubung komplett	800408	800408	800408	800408
24	Klemmkastendeckel	304050	304050	304050	304050
25	Lüfterhaube	703952	703952	703952	703952
•	Kondensator	703755	703755	703755	703755

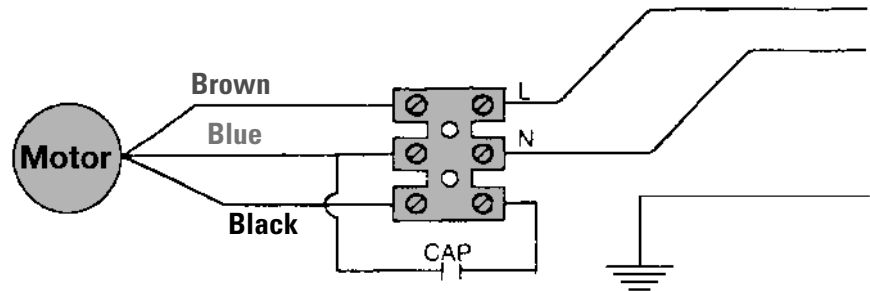
• Nicht abgebildet

# Self Priming Pump For Swimming Pools With Built-In Prefilter. Protection Rating IP55

## GENERAL INFORMATION

The pump-series BR400E is designed especially for residential swimming pools. The pumps are self priming with a good performance. Features include 4" trap with 3/4" drain plug and 50mm adjustable inlet and outlet unions (female slip), and see through trap lid.

- ▶ **Motor:** The strong motors are built to VDE standards and meet the CE standards with the motor classification IP55.
- ▶ **Electrical:** 240 volt single phase are supplied as standard with built-in thermal overload protection.
- ▶ The special mechanical seal was specifically designed for this type of pump.
- ▶ The bearings are hermetically sealed and permanently lubricated.



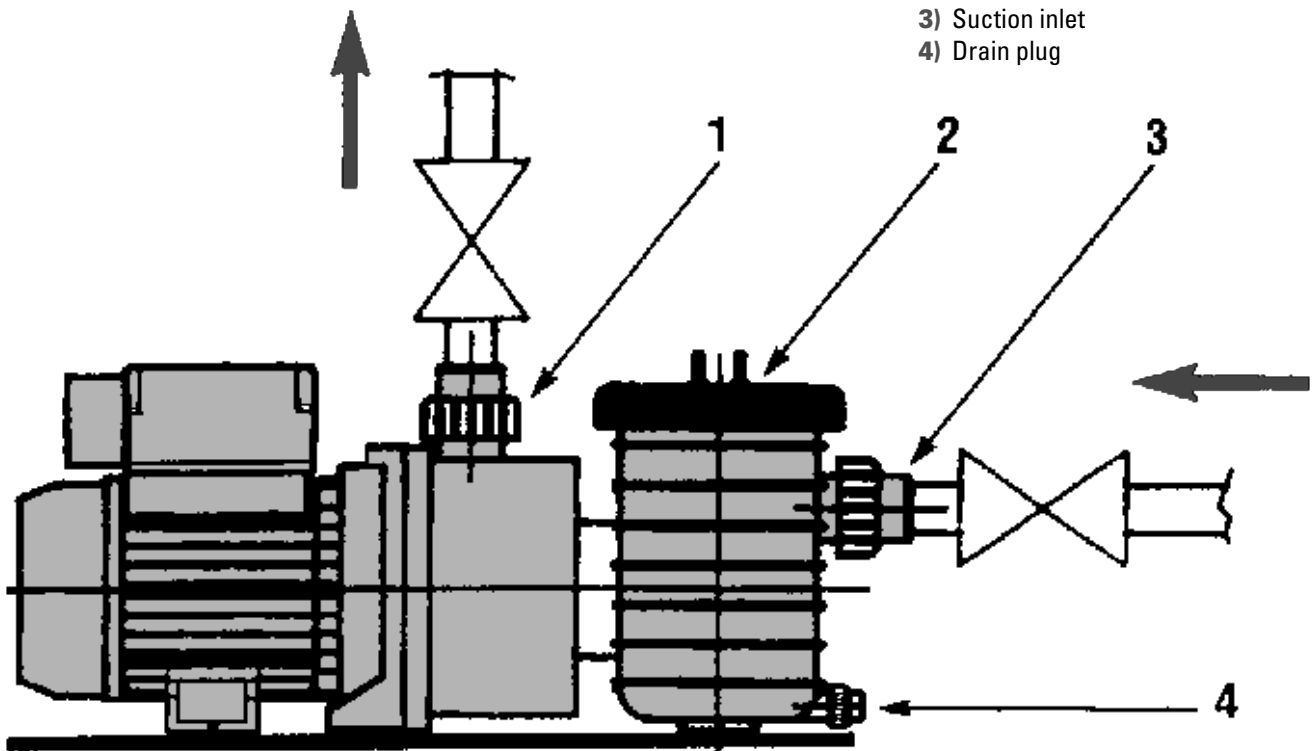
- ▶ The capacitor is interchangeable, fitted inside the terminal housing and protected against the environment.
- ▶ The pumps are delivered with cord and plug (0.25kW to 0.75kW single phase).

The BR400E (BR462E, BR463E, BR464E, BR465E) series pumps have been designed in compliance with standards: IEC-335-1, EN 60335-2-41, CEI 61-69.

## INSTALLATION

- ⚠ **WARNING**  
Have the pump connected by a licensed electrician according to the national standards.
- ⚠ **WARNING**  
This appliance must be earthed.
- ▶ Have adequate floor drainage to prevent flooding.

- 1) Discharge outlet
- 2) Filter cover
- 3) Suction inlet
- 4) Drain plug





# Installing

- ▶ Even if the pump has a good priming capacity, install it as near as possible to the intake source, in a protected well aired place.
- ▶ Use only non-entrapping suction fitting or double suction. Maximum ambient temperature 45°C.
- ▶ The pipes must be installed to avoid elbow bends and reverse gradients. Seal all joints hermetically.
- ▶ In installations below water level, the pump should be isolated from the system by fitting a gate valve both in the suction and discharge pipe.
- ▶ Allow some space around the pump for any future servicing.
- ▶ An earth leakage circuit breaker switch of 30mA trip current must be installed according to local regulations.

## START UP



### ATTENTION!

Sand or coarse dirt in the water could destroy the shaft seal or block the impeller. Any fault in the pump caused by sand in the water or excessive contamination of the water will release us from any guarantee obligation.



### ATTENTION!

The shaft seal, all other seals in the pump and in the filter and the bearings of the motors are wearing parts. A fault in the above parts does not constitute any claim under warranty.



### ATTENTION!

Before starting the pump after a lengthy shutdown and when recommissioning after the winter, we recommend that you use a hexagon socket wrench or screwdriver to rotate the motor shaft of the pump a few times when idle. This will loosen the shaft seal and make it easier to start up the pump.

- ▶ Avoid operating the pump unprimed.
- ▶ Before starting the pump, fill the filter body up to the level of the suction port, unscrewing the transparent cover provided.
- ▶ Ensure that the power supply corresponds with the data on the plate.
- ▶ For pumps installed below water level, fill by slowly opening the suction pipe valve, while keeping open the discharge pipe valve to expel air.
- ▶ For three-phase motor pumps, start the motor for a few revolutions checking that rotation direction is clockwise (watch the motor from the fan side). If rotation is counter-clockwise, change over the connections of two phases.

## SELF-PRIMING

- ▶ The pumps featured in this line have an excellent suction capacity.
- ▶ The self-priming time range is 1 to 5 minutes for a height difference of 2 - 3 meters, under normal installation conditions.
- ▶ Normal conditions are understood to be: with suction having an internal diameter of DN 50 mm, water temperature at 20°C, and 50 HZ mains power supply.
- ▶ To enable self-priming, make sure that all the suction pipe joints are properly sealed.

## SERVICING

- ▶ Switch off power before doing any servicing.
- ▶ Inspect and clean the prefilter at regular intervals.
- ▶ To clean the transparent cover, use water and neutral soap only. Do not use solvents.
- ▶ Replace the filter in its seat, close the cover and repeat the start-up operation.
- ▶ When pump is not being used and there is a risk of frost, empty it completely through the drain plug.

# Filter Information

- ▶ The following parts should be tightened manually: filter cover, drain plug, and the ring nuts on the articulated joints - do not use pliers or other tools.
- ▶ Clean a new pool as well as possible before filling pool and operating sandfilter system. Excess dirt and large particles of foreign matter in the system can cause serious damage to the filter and pump.
- ▶ Do not operate filter at water temperature above 35°C.
- ▶ NEVER operate this sandfilter system at more than 2,70 bar pressure.

## INSTALLATION

- ▶ Installation of sandfilter system should only be done by qualified personnel.
- ▶ Provide weather and freezing protection.
- ▶ Provide space and lighting for easy access for routine maintenance.
- ▶ Be on a reasonably level surface and provide adequate drainage.
- ▶ Be as close to pool as possible to reduce line loss from pipe friction.

## LOADING SAND MEDIA

- ▶ To keep sand out of collector assembly, place plastic sand shield over top of collector tube before pouring sand into filter.
- ▶ To support laterals and prevent lateral breakage during loading, fill tank about half full of water before loading sand.
- ▶ Recommended sand sizes 0,4mm - 0,8mm.
- ▶ Pour sand into filter tank.



### NOTICE:

- ▶ Make sure gasket area on top of tank is free of sand before installing valve and clamp.
- ▶ Before installing valve, double-check that correct quantity of sand has been loaded.
- ▶ Remove plastic sand loading shield and keep for future use.

# General Information

## VALVE INSTALLATION

- ▶ Install O-Ring on Valve flange, make sure O-Ring is clean, dry, and has no nicks, tears, or scrapes.
- ▶ Make sure tank and valve flanges are clear and free of sand. Put valve on top of the tank. Vertical pipe of collector assembly inserts into base of valve.
- ▶ Install clamp and tighten clamp.



### NOTICE:

Hazardous pressure. Clamp will not hold unless it is seated properly!

- ▶ Do not start pump before the clamp is in the right position.
- ▶ Complete all plumbing connections
  - a) Pipe from valve RETURN port to pool return
  - b) Pipe from valve WASTE port to waste
  - c) Suction piping from pool to trap inlet on pump
- ▶ System is ready for start up.



### NOTICE:

If there are leaks from, beneath valve/clamp area, STOP PUMP release all pressure, remove clamp and valve and clean sealing surfaces.

## TO START FILTER

### NOTICE:

Hazardous pressure. To avoid explosion and possible severe or fatal injury, sand filter system pressure must not exceed 2,7 bar under any circumstances. NEVER test this sand filter system with compressed air, never operate system with water temperature above 35°C.

- ▶ Remove lid from strainer, fill pump with water. Replace lid and tighten securely.
  - ▶ Set dial valve to »BACKWASH«.
- Start pump and run for one (1) minute.



### NOTICE:

To prevent pump from running dry, be sure water level never drops below bottom of skimmer inlet. Add water to pool if necessary to keep skimmer flooded while backwashing and rinsing.

- ▶ Stop pump. Set dial valve to »FILTER« and restart pump.
- ▶ Record starting pressure on gauge.

- ▶ When pool is first filled, backwash once a day until pool water is sparkling clear. After that, backwash when pressure gauge shows 0,5 bar higher than starting pressure.








## MAINTENANCE

- ▶ Wash outside of filter with a mild detergent and water Rinse off with hose.
- ▶ Do not use solvents to clean filter; solvents may damage plastic components in system.
- ▶ Inspect sand bed at least once a year to remove foreign material which has not been backwashed out of system.
- ▶ When the sand bed gets hard and crusty on top, remove all the old sand and replace with new sand.

## WEEKLY POOL EQUIPMENT INSPECTION

- ▶ Check pressure during operation. When pressure is 0,5 bar higher than initial operating pressure, backwash filter.

## VALVE SETTINGS

Valve Setting	Purpose/Flow	Valve Setting	Purpose/Flow	Valve Setting	Purpose/Flow
	<b>FILTER</b> Normal filtration and vacuuming; water goes through filter to pool.		<b>BACKWASH</b> Reverses flow for cleaning; water goes through filter to waste.		<b>WASTE</b> (6-way Valve) Lowers pool level or drains pool; water bypasses filter, goes to waste.
	<b>RINSE</b> For initial startup cleaning and sand bed leveling after backwash; water goes through filter to waste.		<b>CLOSED</b> (6-way Valve) Shuts off all flow to filter and pool.		
	<b>RECIRCULATE</b> (6-way Valve) Circulates pool water; bypasses filter.		<b>WINTERIZE</b> Leaves all valve ports partially open for winter storage.		

# General Information

## WINTERIZING



### NOTICE:

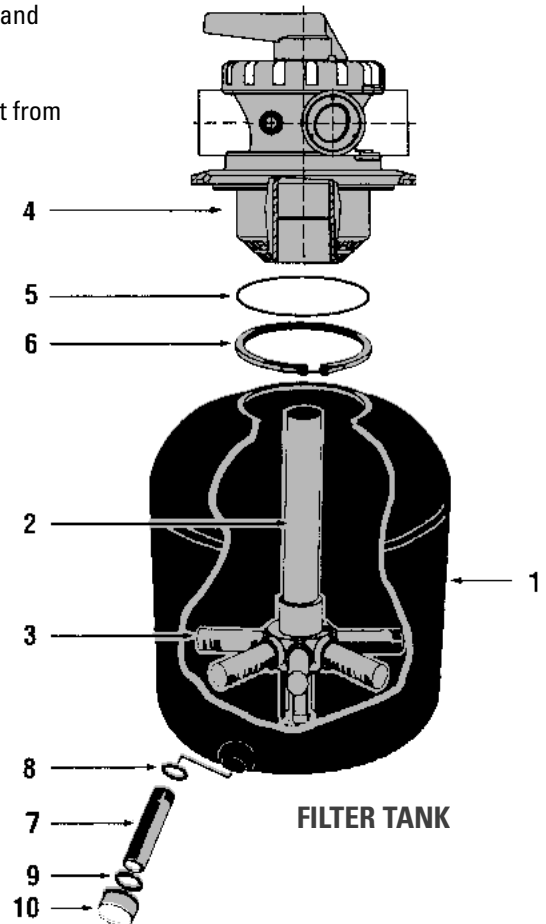
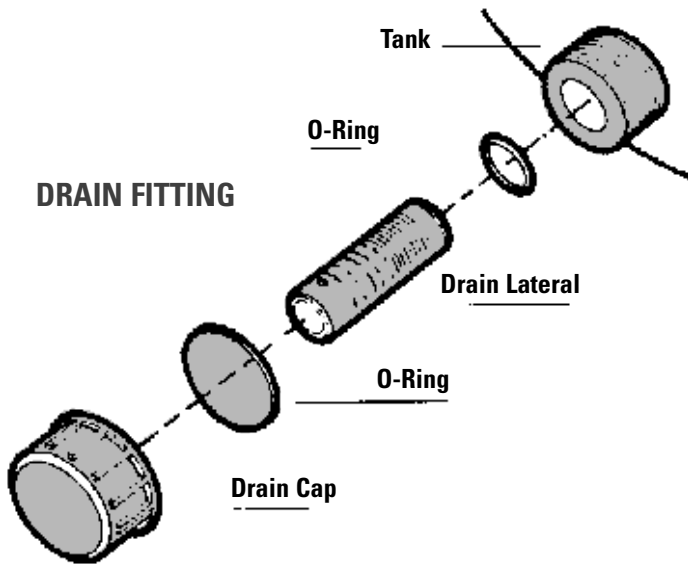
Allowing water to freeze will damage filter and void warranty.

► Open all system valves. Set valve at »WINTER« position.

► Remove drain plug from filter.

► Drain filter tank completely and replace drain cup.

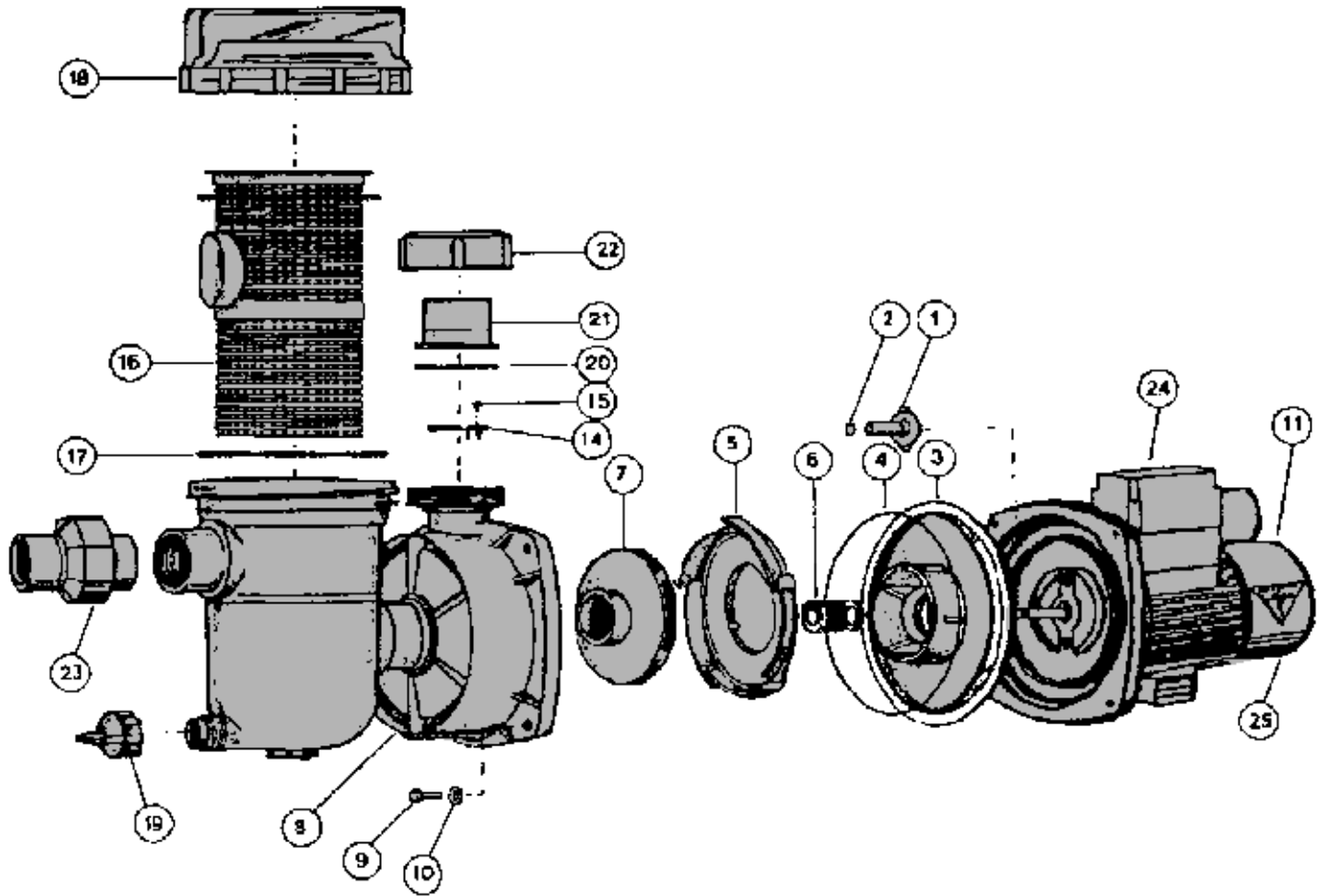
► Cover with plastic to protect from weather.



Pos.	Description	Qty.	PA15-BR462 PPA15-BR462	PA17-BR463 PPA17-BR463	PA20-BR464 PPA20-BR464	PA24-BR465 PPA24-BR465
1	Filter Tank	1	24200-1000B	24201-1000B	24203-1000B	24204-1000B
2	Collector Hub Assy.	1	24200-MSS6	24201-MSS6	24203-MSS6	24204-MSS6
3	Lateral	6	24200-314	24201-373	24203-373	24204-460
4 A	Valve 4-way	1	14965-TM10E	14965-TM10E	14965-TM10E	14965-TM10E
4 B	Valve 6-way	1	14965-TM10	14965-TM10	14965-TM10	14965-TM10
5	O-Ring Valve Flange	1	U9-369	U9-369	U9-369	U9-369
6	Plastic Clamb	1	50194	50194	50194	50194
7	Drain Lateral	1	24600	24600	24600	24600
8	O-Ring Lateral	1	U9-370	U9-370	U9-370	U9-370
9	O-Ring Drain Cap	1	U9-371	U9-371	U9-371	U9-371
10	Drain Cap	1	14965-0025	14965-0025	14965-0025	14965-0025
•	Pressure Gauge	1	U239-21	U239-21	U239-21	U239-21
•	Platform	1	24201-0055M	24201-0055M	24201-0055M	-
•	Hose (PA)	1	22301	22302	22303	22305
•	Hose (PPA)	1	22302	22303	22304	22305
•	Clamp Hose	2	P19-30-G	P19-30-G	P19-30-G	P19-30-G

• Not illustrated

# Repair Parts List



Pos.	Description	BR462E	BR463E	BR464E	BR465E
1	Shaft Sleeve 1/2"	604000	604000	604000	604000
2	O-Ring-Shaft Sleeve	702196	702196	702196	702196
3	Baffle	302060	302060	302060	302060
4	O-Ring-Casing	702206	702206	702206	702206
5	Diffuser	302200	302200	302200	302190
6	Shaft Seal	702789	702789	702789	702789
7	Impeller	504592	504593	510803	504823
8	Tank Body	800410	800410	800410	800410
9	Screw	800099	800099	800099	800099
10	Washer	800110	800110	800110	800110
11	Motor	800443	800440	800441	800442
14	Clacker valve	604020	604020	604020	604020
15	Screw	800201	800201	800201	800201
16	Basket	302310	302310	302310	302310
17	O-Ring Lid	702208	702208	702208	702208
18	Lid	404293	404293	404293	404293
19	Drain Cap	504602	504602	504602	504602
20	O-Ring Discharge	702193	702193	702193	702193
21	Union Tail	507645	507645	507645	507645
22	Union Nut	505425	505425	505425	505425
23	Union Assembly	800408	800408	800408	800408
24	Terminal Box	304050	304050	304050	304050
25	Canopy	703952	703952	703952	703952
•	Capacitor	703755	703755	703755	703755

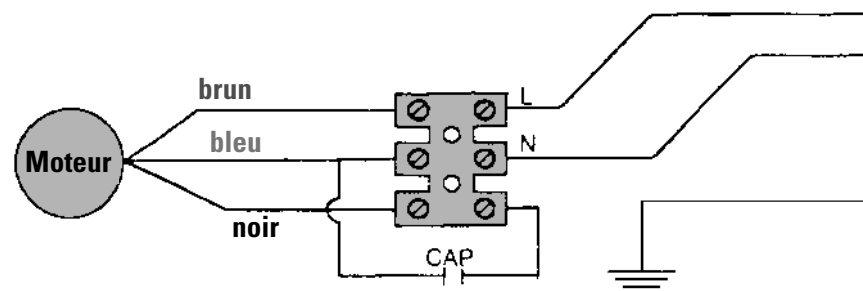
• Not illustrated

# Pompe auto-amorçante avec préfiltre incorporé pour piscines hors-sol. Degré de protection IP 55.

## UTILISATION

La série de pompes BR400E a spécialement été conçue pour l'utilisation dans les piscines privées. Ces pompes se distinguent par leur facilité d'amorçage et particulièrement par leur préfiltre en 4" avec bouchon de vidange en 3/4" ainsi que par leurs raccords-union en 50mm et leur couvercle de préfiltre transparent.

- ▶ Moteur: Les moteurs puissants ont été construits selon les normes VDE et correspondent aux normes CE avec protection IP55.
- ▶ Corps de pompe en Thermoplast renforcé de fibres de verre et anti-corrosion. Joint mécanique conçu spécialement pour ce type de pompe.
- ▶ Condensateur remplaçable qui se trouve, pour plus de protection, à l'intérieur du boîtier.



- ▶ Pied de pompe large en polymères de haute qualité pour protéger la pompe de l'humidité du sol.
- ▶ Les pompes sont livrées avec une cordelière pour les modèles monophasés de 0,25 kW à 0,75 kW.
- ▶ La série de pompes BR400E (BR462E, BR463E, BR464E, BR465E) correspond aux normes IEC-335-1, EN 60335-2-41, CEI 61-69.

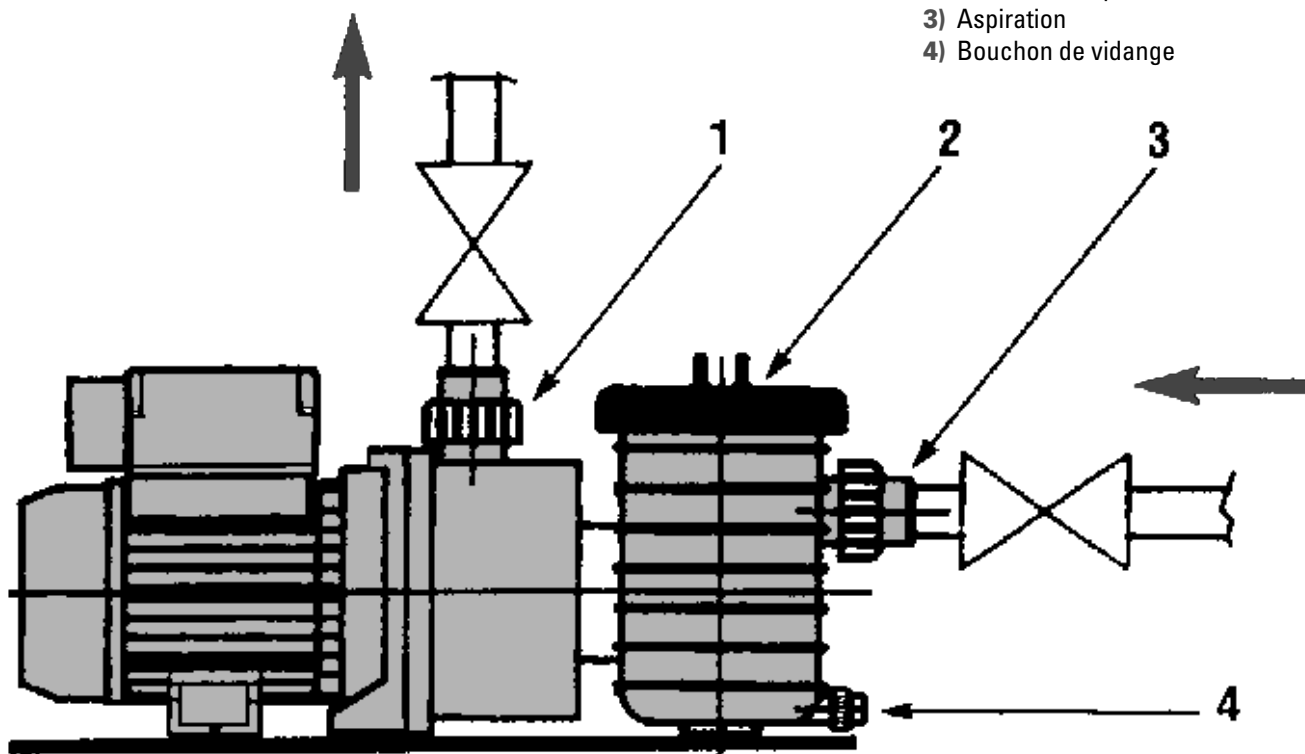
## INSTALLATION

### ⚠ ATTENTION

Le moteur doit être relié à la terre.

- ▶ Indépendamment du bon débit de la pompe, il est conseillé de l'installer le plus près possible de la source d'aspiration à un endroit protégé et aéré.
- ▶ Prévoir l'accès à la canalisation pour éviter une éventuelle inondation du local technique.

- 1) Refoulement
- 2) Couvercle du préfiltre
- 3) Aspiration
- 4) Bouchon de vidange



# Installation

- ▶ Il est indispensable d'installer uniquement des bondes de fond incapables d'aspirer des personnes ou des objets. Dans le cas contraire, il faut installer au moins deux bondes de fond.
- ▶ Température ambiante maximale de 45°C.
- ▶ La canalisation doit être faite de façon à faciliter au maximum le débit de la pompe, tous les raccords doivent être absolument étanches. Pour une installation en dessous du niveau d'eau, il est conseillé de prévoir des raccords-union avant et après la pompe ainsi qu'une vanne d'isolation sur l'aspiration pour faciliter l'entretien de la pompe.
- ▶ Prévoir suffisamment d'espace libre autour de la pompe pour son entretien.
- ▶ Le raccordement électrique doit être assuré par un professionnel et respecter les normes de sécurité locales en vigueur.
- ▶ Lors de l'installation de la pompe il faut prévoir un différentiel (30mA) ainsi qu'une protection thermique extérieure pour les moteurs triphasés selon les indications sur la pompe.

## MISE EN ROUTE



### ATTENTION

La pénétration de sable ou de gros débris à l'intérieur de l'appareil peut provoquer la destruction du joint mécanique ou l'obstruction de la turbine. La garantie n'est pas applicable en cas de détérioration de la pompe due à la présence de sable ou d'importantes impuretés dans l'eau.



### ATTENTION

Les composants ci-après sont des pièces d'usure : le joint mécanique, l'ensemble des joints de la pompe et du filtre, les paliers du moteurs. La garantie n'est pas applicable en cas de détérioration de ces pièces.



### ATTENTION

Avant la mise en route de la pompe après une période d'arrêt prolongée et lors de la remise en service après l'hivernage, il est recommandé de remplir d'eau le corps de pompe/pré-filtre et de tourner à plusieurs reprises, au moyen d'une clé à fourche ou

d'un tournevis, l'arbre moteur de la pompe déconnectée au niveau de la roue de ventilateur afin de desserrer le joint mécanique et faciliter le démarrage de la pompe.

- ▶ Ne jamais laisser tourner la pompe sans eau.
- ▶ Avant le démarrage de la pompe, remplir son préfiltre d'eau après avoir dévissé le couvercle transparent.
- ▶ S'assurer que la tension du courant correspond aux indications sur la plaque signalétique de la pompe.
- ▶ Pour les pompes installées en-dessous du niveau d'eau, remplir le préfiltre en ouvrant doucement la vanne d'isolation pour chasser l'air dans l'installation.
- ▶ Dans le cas d'un moteur triphasé, laisser tourner le moteur pendant quelques tours et vérifier si, vu du côté turbine, il tourne dans le sens des aiguilles d'une montre. Si tel n'était pas le cas, changer le raccordement de deux phases.

## AUTO-AMORCAGE

- ▶ Les pompes de cette série se distinguent par leur excellent amorçage. Le temps minimum d'amorçage est de 1 à 5 minutes pour une installation normale avec des différences de hauteur de 2 à 3 mètres. Par conditions normales d'utilisation, nous entendons entre autres, une arrivée d'eau à la pompe par un tuyau de 50mm DIN de diamètre inférieur ainsi qu'une température d'eau de 20°C et une fréquence de 50Hz.
- ▶ Pour un bon auto-amorçage, il est indispensable que la tuyauterie d'aspiration soit totalement étanche.

## ENTRETIEN

- ▶ Couper le courant électrique avant chaque intervention sur la pompe.
- ▶ Vérifier et nettoyer régulièrement le panier de préfiltre.
- ▶ Pour le nettoyage du couvercle transparent, ne jamais utiliser des détergeants agressifs.
- ▶ Remettre le panier de préfiltre en place, refermer le couvercle et redémarrer le système.
- ▶ Afin d'éviter le risque de gel, il est conseillé de vidanger la pompe à l'aide du bouchon de vidange qui se trouve sur le corps de pompe.

- ▶ Pour la remise en place du couvercle de préfiltre ainsi que le resserrage des raccords-union, resserrer uniquement avec les mains; ne jamais utiliser des outils.

## GENERALITES

- ▶ Nettoyer la nouvelle piscine avant le remplissage et la mise en route du système de filtration. Des impuretés trop importantes dans le système peuvent endommager votre filtre et votre pompe.
- ▶ Ne jamais faire fonctionner le filtre à des températures d'eau dépassant les 35°C.
- ▶ Ne jamais faire fonctionner le système de filtration à une pression dépassant les 2,7 bar.

## Filtre a sable

### INSTALLATION

- ▶ L'installation du système de filtration doit se faire par un personnel qualifié.
- ▶ Prévoir une protection du système contre les intempéries et le gel.
- ▶ Prévoir assez d'espace libre autour du système afin de faciliter les drainages.
- ▶ Placer le système sur un sol stable et de niveau et réserver des possibilités de drainage.
- ▶ Installer le système le plus près possible du bassin afin d'éviter des pertes de charge inutiles.

### CHARGEMENT DU SABLE

- ▶ Afin d'éviter que le sable pénètre dans le collecteur central, placer la protection en plastique sur le tuyau central avant le remplissage du sable.
- ▶ Pour la protection des répartiteurs, remplir le filtre à moitié d'eau avant d'y verser le sable.
- ▶ Remplissage du sable dans la cuve du filtre. La granulométrie recommandée est de 0,4 à 0,8 mm.

### NOTE:


- Avant de fixer la vanne sur le filtre, il faut s'assurer que la surface de l'emplacement du joint de vanne est parfaitement libérée de sable et propre.
- ▶ Avant de fixer la vanne, vérifier


# Installation

que la quantité recommandée de sable a été versée dans le filtre. Retirer la protection en plastique et la garder pour des utilisations postérieures.



## INSTALLATION DE LA VANNE

- ▶ Installer le O-Ring sur la bride de la vanne et s'assurer qu'il est propre, sec et en parfait état.
- ▶ S'assurer que le col du filtre et la bride de vanne sont propres et sans sable. Placer la vanne sur le filtre en glissant le tube du collecteur central dans la base de la vanne.
- ▶ Placer le collier de serrage et le serrer.

- ATTENTION:**
-  Pression dangereuse. Le collier de serrage ne résistera pas à la pression du filtre en marche s'il n'est pas bien positionné. Ne jamais démarrer la pompe tant que le collier de serrage n'est pas bien fixé.
- ▶ Procéder aux raccordements suivants: a) Tuyauterie allant de la vanne à la piscine. b) Tuyauterie allant de la vanne à l'égoût. c) Tuyauterie d'aspiration allant de la piscine à l'entrée de la pompe.
  - ▶ Maintenant votre système de filtration est fonctionnel.

- NOTE:**
-  S'il y a des fuites au niveau de la bride de la vanne, arrêter la pompe immédiatement, enlever toute pression dans le filtre, retirer le collier de serrage avec la vanne et nettoyer les surfaces et le O-Ring avant de replacer l'ensemble.

## MISE EN ROUTE DU FILTRE

- ATTENTION:**
-  Pression dangereuse. Afin d'éviter une explosion du filtre et des blessures conséquentes graves, il ne faut en aucun cas que la pression dans le filtre dépasse les 2,7 bar. Ne JAMAIS tester le système de filtre à sable à l'aide d'air comprimé, ne jamais faire fonctionner le système avec de l'eau dépassant la température 35°C.
- ▶ Enlever le couvercle du préfiltre de la pompe et remplir la pompe d'eau. Revisser le couvercle convenablement sans trop le serrer.
  - ▶ Mettre la poignée de la vanne en position »RINSE«. Démarrer la pompe et la laisser tourner pendant une minute environ.
- NOTE:**
-  Afin d'éviter que la pompe tourne à sec, s'assurer qu'à tout moment du fonctionnement du système, le niveau d'eau de la piscine se trouve au-dessus du point d'aspira-

tion dans la piscine. Ajouter, si nécessaire, de l'eau à la piscine avant de démarrer le système. Veiller surtout au niveau d'eau suffisant pendant le contre-lavage et le rincage

- ▶ Arrêter la pompe. Placer la poignée de la vanne en position »FILTER« et redémarrer la pompe.
- ▶ Noter la pression initiale du manomètre.
- ▶ Lors de la première mise en route de la piscine, procéder au contre-lavage du filtre une fois par jour jusqu'à ce que l'eau soit limpide. Par la suite, faire un contre-lavage à chaque fois que la pression du manomètre a augmenté de 0,5 bar par rapport à la pression initiale.

## ENTRETIEN

- ▶ Nettoyer l'extérieur du filtre avec un détergeant doux et rincer avec un tuyau d'arrosage. Ne jamais utiliser des produits agressifs.
- ▶ Ne pas employer des dissolvants pour le nettoyage du filtre, ceux-ci pourraient endommager les composants plastiques dans le système.
- ▶ En moyenne une fois par an, passez à l'inspection le lit de sable et enlevez les impuretés qui n'ont pas été évacuées lors de contre-lavages.
- ▶ Dès que la surface du lit de sable se durcit, procéder au remplacement du sable.

## LES FONCTIONS DE LA VANNE

Position	Fonction	Direction du flux de l'eau
Filtration	Filtration de l'eau de la piscine	De la pompe via la vanne multi-voies et, du haut vers le bas, à travers la charge de sable, les répartiteurs, le tuyau central et le retour via la vanne multi-voies vers la piscine.
Contre-lavage	Nettoyage du sable, évacuation des impuretés	De la pompe via la vanne multi-voies, le tuyau central, les répartiteurs, à travers la charge de sable, du bas vers le haut et via la vanne multi-voies vers la canalisation. Lors de cette opération le sable est soulevé et les impuretés retenues sont évacuées vers l'égoût.
Rincage	Rincage et remise à niveau du lit de sable	De la pompe via la vanne multi-voies et la charge de sable, du haut vers le bas, à travers des répartiteurs et du tuyau central via la vanne multi-voies vers l'égoût.
Vidange (vanne 6-voies)	Vider le bassin ou baisser le niveau d'eau	De la pompe via la vanne multi-voies vers l'égoût.
Fermé	Pas de circulation	De la pompe vers la vanne multi-voies. Pas d'autre circulation.
Circulation (vanne 6-voies)	Circulation, réchauffement de l'eau dissolution rapide de produits chimiques.	De la pompe via la vanne multi-voies et de retour vers la piscine sans traverser le lit de sable.

# Installation

## INSPECTION HEBDOMADAIRE

► Noter la pression de départ dans le filtre. Dès que cette pression aura augmenté de 0,5 bar il faudra procéder au contre-lavage.

## HIVERNAGE



### NOTE:

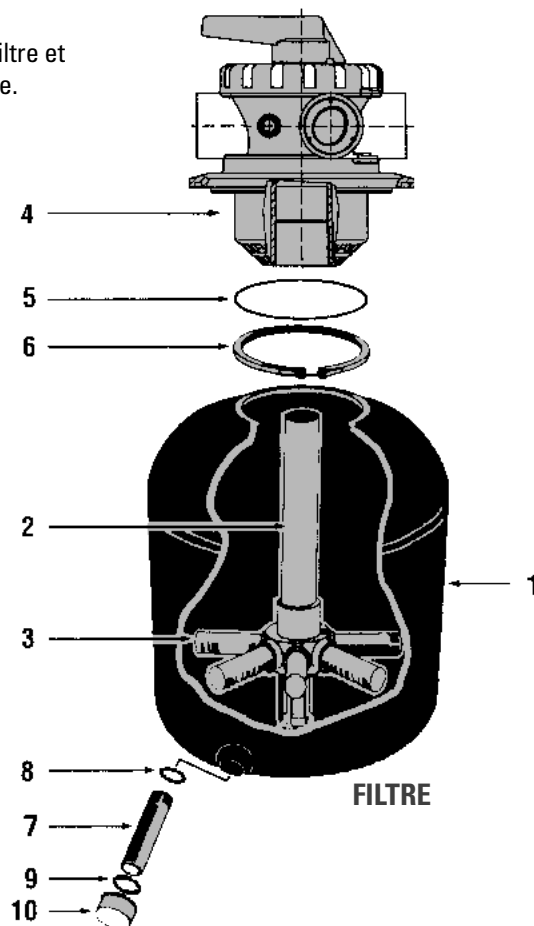
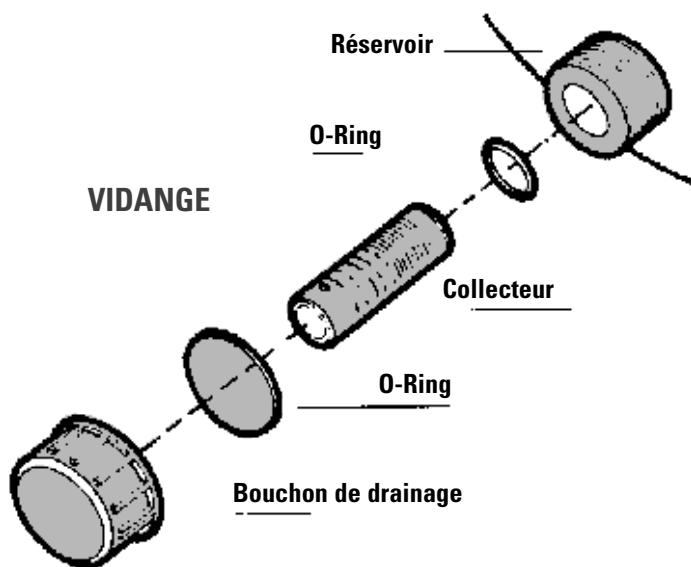
Le gel endommage le filtre et annule tout recours en garantie.

► Ouvrir toutes les vannes du système. Mettre la poignée de vanne sur position »WINTER«.

► Dévisser le bouchon de drainage du filtre.

► Vidanger complètement le filtre et replacer le bouchon de drainage.

► Couvrir le système d'un plastique afin de le protéger des intempéries.

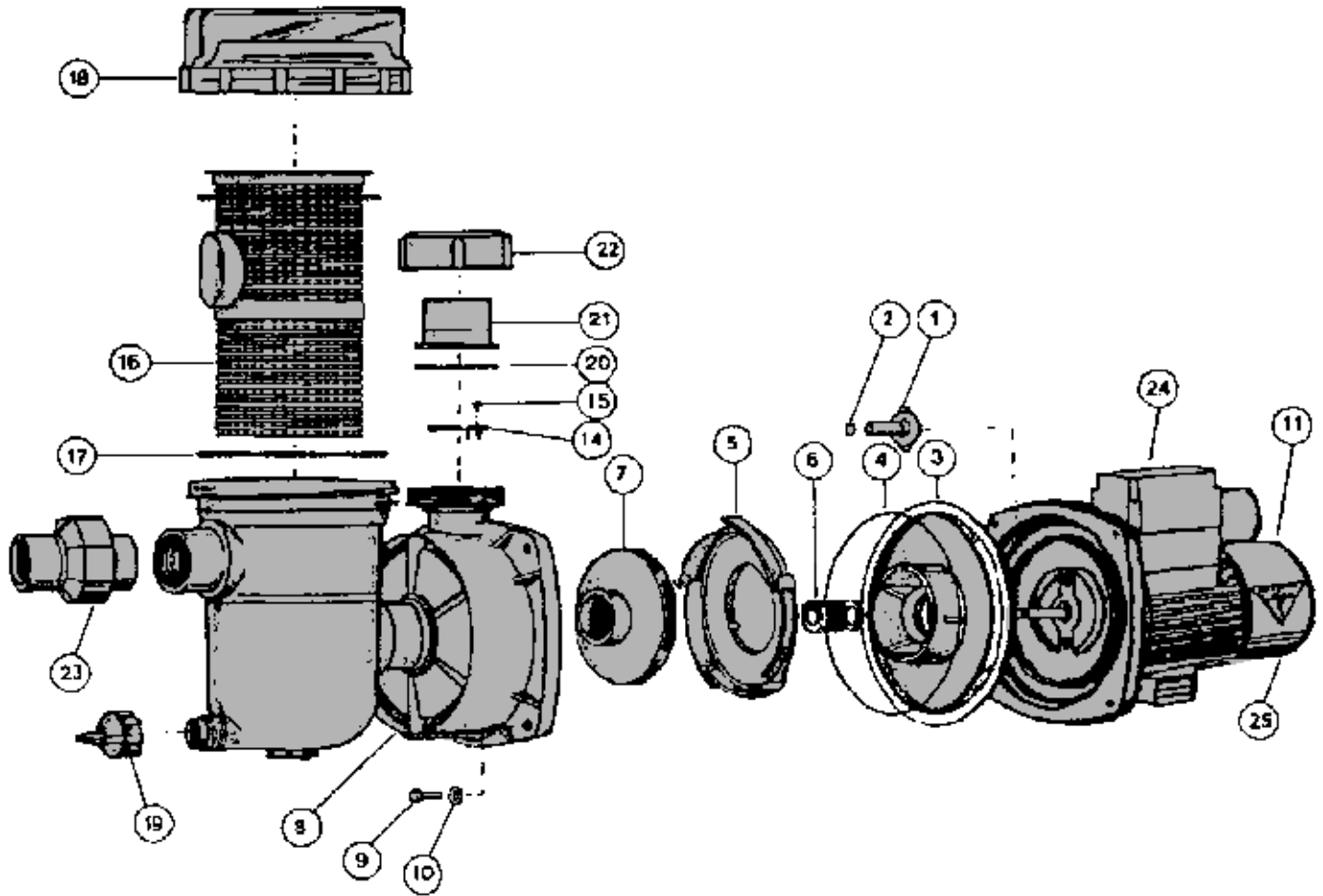


Réf.	Désignation	Qte.	PA15-BR462 PPA15-BR462	PA17-BR463 PPA17-BR463	PA20-BR464 PPA20-BR464	PA24-BR465 PPA24-BR465
1	Cuve de filtre	1	24200-1000B	24201-1000B	24203-1000B	24204-1000B
2	Tuyau central	1	24200-MSS6	24201-MSS6	24203-MSS6	24204-MSS6
3	Répartiteurs	6	24200-314	24201-373	24203-373	24204-460
4 A	Vanne 4-voies	1	14965-TM10E	14965-TM10E	14965-TM10E	14965-TM10E
4 B	Vanne 6-voies	1	14965-TM10	14965-TM10	14965-TM10	14965-TM10
5	Joint de bride	1	U9-369	U9-369	U9-369	U9-369
6	Collier de serrage	1	50194	50194	50194	50194
7	Répartiteurs	1	24600	24600	24600	24600
8	O-Ring	1	U9-370	U9-370	U9-370	U9-370
9	O-Ring	1	U9-371	U9-371	U9-371	U9-371
10	Bouchon de drainage	1	14965-0025	14965-0025	14965-0025	14965-0025
•	Manometre	1	U239-21	U239-21	U239-21	U239-21
•	Base	1	24201-0055M	24201-0055M	24201-0055M	-
•	Tuyau (PA)	1	22301	22302	22303	22305
•	Tuyau (PPA)	1	22302	22303	22304	22305
•	Collier de serrage	2	P19-30-G	P19-30-G	P19-30-G	P19-30-G

• pas indiqué



# Liste des pièces de rechange



Réf.	Désignation	BR462E	BR463E	BR464E	BR465E
1	Manchon	604000	604000	604000	604000
2	O-Ring - manchon	702196	702196	702196	702196
3	Plateau	302060	302060	302060	302060
4	Joint torique	702206	702206	702206	702206
5	Diffuseur	302200	302200	302200	302190
6	Joint mécanique	702789	702789	702789	702789
7	Turbine	504592	504593	5510803	504823
8	Corps de pompe	800410	800410	800410	800410
9	Vis	800099	800099	800099	800099
10	Rondelles	800110	800110	800110	800110
11	Moteur	800443	800440	800441	800442
14	Vanne	604020	604020	604020	604020
15	Vis	800201	800201	800201	800201
16	Panier	302310	302310	302310	302310
17	Joint de couvercle	702208	702208	702208	702208
18	Couvercle	404293	404293	404293	404293
19	Bouchon de drainage	504602	504602	504602	504602
20	Joint torique	702193	702193	702193	702193
21	Raccord	507645	507645	507645	507645
22	Contre-Ecrou	505425	505425	505425	505425
23	Raccord - Union	800408	800408	800408	800408
24	Boite connexions	304050	304050	304050	304050
25	Couvercle moteur	703952	703952	703952	703952
•	Condensateur	703755	703755	703755	703755

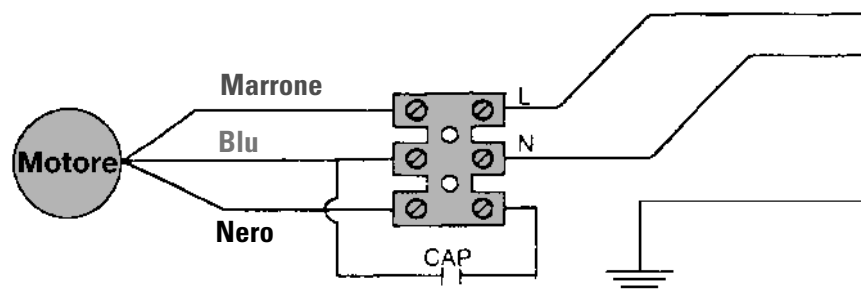
• pas indiqué

# Pompa autoaspirante per piscine con pre-filtro incorporato – Tipo di protezione IP55

## IMPIEGO

La serie di pompe BR400E è stata progettata appositamente per essere impiegata in piscine ad uso privato. Le pompe sono dotate di un efficiente sistema di autoaspirazione. Tra le caratteristiche principali della pompa vi sono il prefiltro da 4" con tappo di scarico a vite da 3/4", i collegamenti di aspirazione e di scarico regolabili (dadi di accoppiamento) ed un coperchio trasparente.

- ▶ I potenti motori sono costruiti in corrispondenza delle norme VDE e corrispondono alle norme CE con la classificazione di motori IP 55.
- ▶ Speciali guarnizioni meccaniche per alberi, appositamente sviluppate per questo tipo di pompa.
- ▶ Condensatore che può essere sostituito, situato all'interno della cassetta della morsetteria, protetto contro gli agenti esterni.
- ▶ Le pompe vengono fornite con un cavo elettrico dalla lunghezza di 2 m (0,25 kW – 0,75 kW monofase). La serie



di pompe BR400E (BR462E, BR463E, BR464E, BR465E) corrisponde alle norme IEC 335-1, EN 60335-2-41, CEI 61-69).

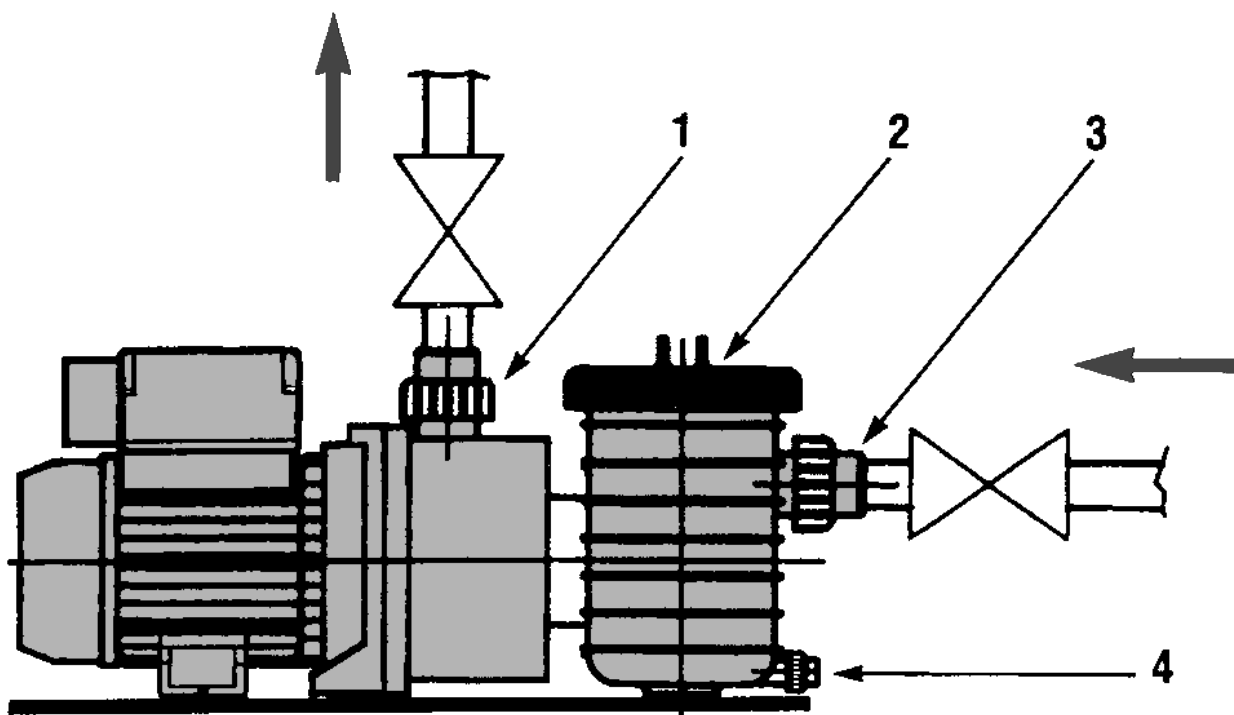
**ATTENZIONE**  
Il motore deve essere collegato a massa.

## INSTALLAZIONE

**ATTENZIONE**  
Il collegamento elettrico deve essere realizzato esclusivamente da parte di personale specializzato! La messa in funzione della pompa per piscine è consentita soltanto quando essa è stata installata in corrispondenza della norma DIN/VDE 0100, parte 702.

Nonostante l'elevata potenza della pompa, si raccomanda di montare la pompa il più vicino possibile alla fonte di aspirazione, in un luogo protetto ed aerato.

- 1) Collegamento avvitato per lo scarico
- 2) Coperchio del prefiltro
- 3) Collegamento avvitato per l'aspirazione
- 4) Tappo di scarico



# Istruzioni per l'installazione ed istruzioni di servizio

► Temperatura massima dell'aria: 45° C

► Le condutture devono essere installate in modo da evitare la presenza di curve strette e contropendenze. Tutti i collegamenti devono essere a tenuta stagna.

► Nel caso delle installazioni al di sotto del livello dell'acqua, deve essere installata una valvola arresto oltre ad un collegamento avvitato nella tubazione di aspirazione e di scarico. In occasione dello svolgimento delle operazioni di manutenzione della pompa, le valvole di arresto devono essere chiuse.


► È necessario prevedere l'esistenza di uno spazio libero attorno alla pompa per lo svolgimento di eventuali attività di manutenzione.


► Prevedere anche l'esistenza di un tubo di scarico nella direzione della rete fognaria, per raccogliere l'acqua che eventualmente fuoriesce dalla pompa.


► Il collegamento elettrico deve essere realizzato da parte di personale specializzato, in corrispondenza delle disposizioni di sicurezza vigenti.

► Nella costruzione deve essere installato un interruttore di sicurezza per correnti di guasto (sensibile a 30mA). Per quanto riguarda i motori a corrente trifase, deve essere impiegato un salvamotore, in corrispondenza dei valori nominali del motore.

## MESSA IN FUNZIONE

 **ATTENZIONE**  
La presenza nell'acqua di sabbia o di impurità grezze può distruggere la guarnizione per alberi oppure può bloccare il girante. In caso di guasti alla pompa causati dalla presenza di sabbia nell'acqua o da una presenza eccessiva di impurità, la nostra azienda viene sollevata da qualsiasi obbligo di garanzia.

 **ATTENZIONE**  
La guarnizione per alberi e tutte le altre guarnizioni della pompa e del filtro, nonché i cuscinetti del motore, sono pezzi soggetti ad usura. Se si verificano guasti ai pezzi sopra elencati, ciò non dá origine ad alcun diritto di ricorso in garanzia.

 **ATTENZIONE**  
Prima di avviare la pompa dopo un lungo periodo di inattività ed in occasione della prima messa in funzione nella stagione primaverile, si raccomanda di ruotare alcune volte l'asse motore della pompa (senza corrente elettrica), con il corpo della pompa ed il prefiltro riempiti d'acqua. La rotazione deve avvenire presso la ruota del ventilatore (utilizzare una chiave a testa esagonale oppure un cacciavite). In questo modo è possibile allentare la guarnizione per alberi e facilitare l'avviamento della pompa.

► Evitare di far funzionare a secco la pompa.

► Prima di mettere in funzione la pompa, riempire d'acqua il prefiltro fino all'apertura di aspirazione. A questo scopo svitare l'apposito coperchio trasparente.

► Assicurarsi che la tensione di alimentazione corrisponda ai dati indicati sulla corrispondente targhetta.

► Riempire la pompa installata al di sotto del livello dell'acqua, aprendo lentamente la valvola situata sul lato di aspirazione (con la valvola di scarico aperta), allo scopo di sfiatare l'aggregato.

► Per quanto riguarda le pompe a corrente trifase, lasciare che il motore compia alcuni giri e controllare se la rotazione avviene in senso orario (osservando il motore dal lato dell'elica). In caso contrario, invertire la polarità delle due fasi.

► È consentito utilizzare esclusivamente condotti di scarico al suolo, che impediscano l'aspirazione di per-

sone oppure oggetti. Altrimenti devono essere impiegate/installate due tubazioni di scarico al suolo.

## AUTOASPIRAZIONE

► Le pompe di questa serie offrono buone prestazioni di aspirazione: il periodo in minuti necessario per l'autoaspirazione (in condizioni di installazione normali e con una differenza di altezza di 2-3 metri) varia da uno a cinque minuti.

► Con "condizioni normali" si intende un'intubatura di entrata con un diametro interno di DN 50 mm, una temperatura dell'acqua di 20 °C ed una frequenza di 50 Hz.

► In occasione dell'autoaspirazione, è necessario che tutte le condutture di aspirazione siano a tenuta stagna.

## MANUTENZIONE

► Prima di eseguire ogni attività di manutenzione, interrompere l'alimentazione di corrente elettrica.

► Ad intervalli regolari controllare e pulire il cestello del prefiltro.

► Per pulire il coperchio trasparente, utilizzare esclusivamente acqua e detersivi non abrasivi. Non utilizzare soluzioni.

► Reinscrivere il filtro, chiudere il coperchio e riavviare l'impianto.

► Se la pompa non può essere messa in funzione quando vi è il rischio che la temperatura scenda sotto lo zero, essa deve essere completamente svuotata per mezzo del tappo di scarico a vite.

► Il coperchio del filtro, il tappo di scarico a vite e i dadi di accoppiamento situati sui collegamenti articolati devono essere serrati manualmente. Non utilizzare in nessun caso tenaglie oppure altri utensili.

# Informazioni relative al filtro

## INFORMAZIONI RELATIVE AL FILTRO

## RACCOMANDAZIONI RELATIVE ALLA SICUREZZA

Prima di lavorare al filtro (serraggio o allentamento del manometro, dell'anello elastico, interventi alla valvola di distribuzione multipla).

- ▶ Arrestare la pompa
- ▶ Scaricare la pressione
- ▶ Chiudere le valvole di sbarramento (se disponibili) nelle condutture di aspirazione e/o nelle tubazioni di mandata
- ▶ Temperatura massima dell'acqua: 30° C.
- ▶ Pressione d'esercizio massima: 2,7 bar

## INFORMAZIONI GENERALI

▶ Installare l'impianto di filtrazione il più possibile vicino alla piscina. L'impianto di filtrazione dovrebbe essere collocato su di una base stabile. Prevedere uno spazio sufficiente, tale da consentire il libero accesso all'impianto in caso di necessità di intervento. Proteggere il filtro e la pompa dalla pioggia e dalla luce solare diretta.



### ANNOTAZIONE

Impiegare esclusivamente la speciale sabbia quarzifera per filtri con una granulazione di 0,40-0,80 mm. È normale che nel corso delle prime procedure di risciacquo, venga anche espulsa una piccola quantità di sabbia del filtro.



### ANNOTAZIONE

La sabbia deve essere ben calibrata. Una granulazione troppo fine potrebbe provocare il passaggio dei granuli di sabbia attraverso le fessure

dei tubetti di distribuzione e quindi la penetrazione della sabbia nella pompa e nella piscina.

## INSTALLAZIONE

▶ Il filtro a sabbia viene consegnato con croce di filtrazione prefabbricata e già installata. Prima di inserire la sabbia nel filtro, controllare che tutti i tubetti di distribuzione e che il tubo collettore siano fissati ed ancorati nel blocco di distribuzione ed eventualmente serrarli completamente (fino al punto d'arresto) per mezzo di una rotazione verso il lato destro.



### ANNOTAZIONE

Le fessure devono essere rivolte verso il basso. Controllare anche l'alloggiamento dei tubetti nei manicotti di scarico.

▶ Infilare il blocco di distribuzione della croce di distribuzione nella parte concava dell'elemento inferiore del filtro.

## LA FUNZIONE DELLE VALVOLE DI DISTRIBUZIONE MULTIPLE A SEI E QUATTRO VIE

Posizione	Funzione	Direzione di circolazione del flusso d'acqua
Filtrazione	Filtrazione dell'acqua della piscina.	Dalla pompa, attraverso la valvola di distribuzione multipla e – dall'alto verso il basso – attraverso la massa filtrante. All'indietro attraverso il tubetto collettore ed il tubo di mandata centrale, passando per la valvola di distribuzione multipla, verso la piscina.
Risciacquo	Pulitura della sabbia del filtro. Espulsione delle impurità.	Dalla pompa attraverso la valvola di distribuzione multipla, il tubo di mandata ed il tubetto collettore, attraverso il letto filtrante – dal basso verso l'alto – attraverso la valvola di distribuzione multipla nella fognatura. In questo modo la sabbia viene sottoposta a moto vorticoso e ripulita. Lo sporco trattenuto viene espulso insieme all'acqua ed immesso nella rete fognaria.
Risciacquo successivo	Risciacquo successivo della sabbia del filtro e nuovo livellamento del letto filtrante.	Dalla pompa attraverso la valvola di distribuzione multipla ed il letto filtrante – dall'alto verso il basso. All'indietro attraverso il tubetto collettore ed il tubo di mandata, passando per la valvola di distribuzione multipla, nella rete fognaria.
Pompaggio di svuotamento della piscina	Svuotamento della piscina, abbassamento del livello della piscina.	Dalla pompa, attraverso la valvola di distribuzione multipla, nella rete fognaria.
Chiuso/Inverno	Assenza di circolazione dell'acqua.	Dalla pompa alla valvola di distribuzione multipla. Nessuna ulteriore circolazione.
Circolazione senza filtro	Circolazione, riscaldamento dell'acqua della piscina, rapida dissoluzione dei prodotti chimici	Dalla pompa indietro verso la piscina, attraverso la valvola di distribuzione multipla, senza attraversare il letto filtrante.

# Informazioni relative al filtro

► Ricoprire l'apertura superiore del tubo collettore, per mezzo della rondella bianca compresa nella fornitura. In questo modo è possibile evitare che la sabbia penetri nel tubo di distribuzione.

► Riempire d'acqua (all'incirca fino a metà) il serbatoio del filtro, allo scopo di proteggere i tubetti di distribuzione laterali.

► Aggiungere la sabbia, osservando le indicazioni quantitative di cui alla tabella a pagina 2. Una quantità troppo ridotta di sabbia potrebbe pregiudicare la qualità dell'acqua e la sabbia in eccesso verrebbe espulsa in occasione della procedura di risciacquo.

## INSTALLAZIONE DEGLI ACCESSORI

► Pulire accuratamente il margine superiore del serbatoio del filtro, allo scopo di rimuovere i resti di sabbia.

► Rimuovere la rondella bianca (usata in occasione del riempimento)

► Collocare un anello torico nella scanalatura della flangia della valvola di distribuzione multipla.

► Collocare la valvola di distribuzione multipla sul serbatoio e serrare l'anello elastico sulla flangia.

► Allineare la valvola di distribuzione multipla in corrispondenza delle marcature (pompa, acqua pura).

► Verificare il corretto alloggiamento dell'anello elastico ed eventualmente riserrarlo.

► Collegare le tubazioni di aspirazione, di mandata e di scarico, osservando le indicazioni presenti sulla valvola di distribuzione multipla.

## MESSA IN FUNZIONE

► Rimuovere il coperchio del prefiltro della pompa. Riempire d'acqua il prefiltro. Riavvitare il coperchio del prefiltro e serrarlo leggermente a mano.

► Regolare la valvola sulla posizione RISCIAQUO. Attivare la pompa e farla funzionare per circa un minuto.

► Disattivare la pompa, regolare la valvola sulla posizione FILTRAZIONE e riattivare la pompa.

► Annotare la pressione iniziale indicata dal manometro, segnandola anche sul manometro stesso.

## MANUTENZIONE DEL FILTRO

Il serbatoio del filtro non necessita di manutenzione. In caso di eventuale pulitura del serbatoio, utilizzare soltanto acqua e sapone. I detersivi chimici possono infatti contenere solventi che intaccano il polietilene.

## MANUTENZIONE DELLA MASSA FILTRANTE

Durante la procedura di risciacquo, i granuli di sabbia vengono sottoposti ad un moto vorticoso e vengono ripuliti per mezzo dello sfregamento reciproco. Durante questa procedura può quindi formarsi del materiale asportato per sfregamento che viene sciacquato via e quindi espulso dal filtro. In questo modo può verificarsi una riduzione della quantità di sabbia nel filtro o un generale rimpicciolimento dei granuli di sabbia. Dopo un determinato periodo di tempo sarebbe dunque necessario aggiungere sabbia o addirittura sostituire la massa filtrante complessiva. Inoltre potrebbe anche verificarsi la formazione di agglomerazioni (croste) in superficie, a causa

dell'elevato contenuto calcareo dell'acqua in collegamento con un risciacquo insufficiente. In questo caso la crosta formata dovrebbe essere asportata e si dovrebbe aggiungere la quantità di sabbia corrispondente. I rivenditori specializzati mettono anche a disposizione prodotti chimici per la decalcificazione. Osservare le indicazioni del produttore.

## REGOLAZIONI PER IL PERIODO INVERNALE

► Regolare la valvola di distribuzione multipla sulla posizione "INVERNO". Richiudere le valvole di sbarramento nelle tubazioni di aspirazione e di mandata. Svuotare il filtro svitando il coperchio dei manicotti di scarico.

► Svuotare tutte le tubature



### ANNOTAZIONE

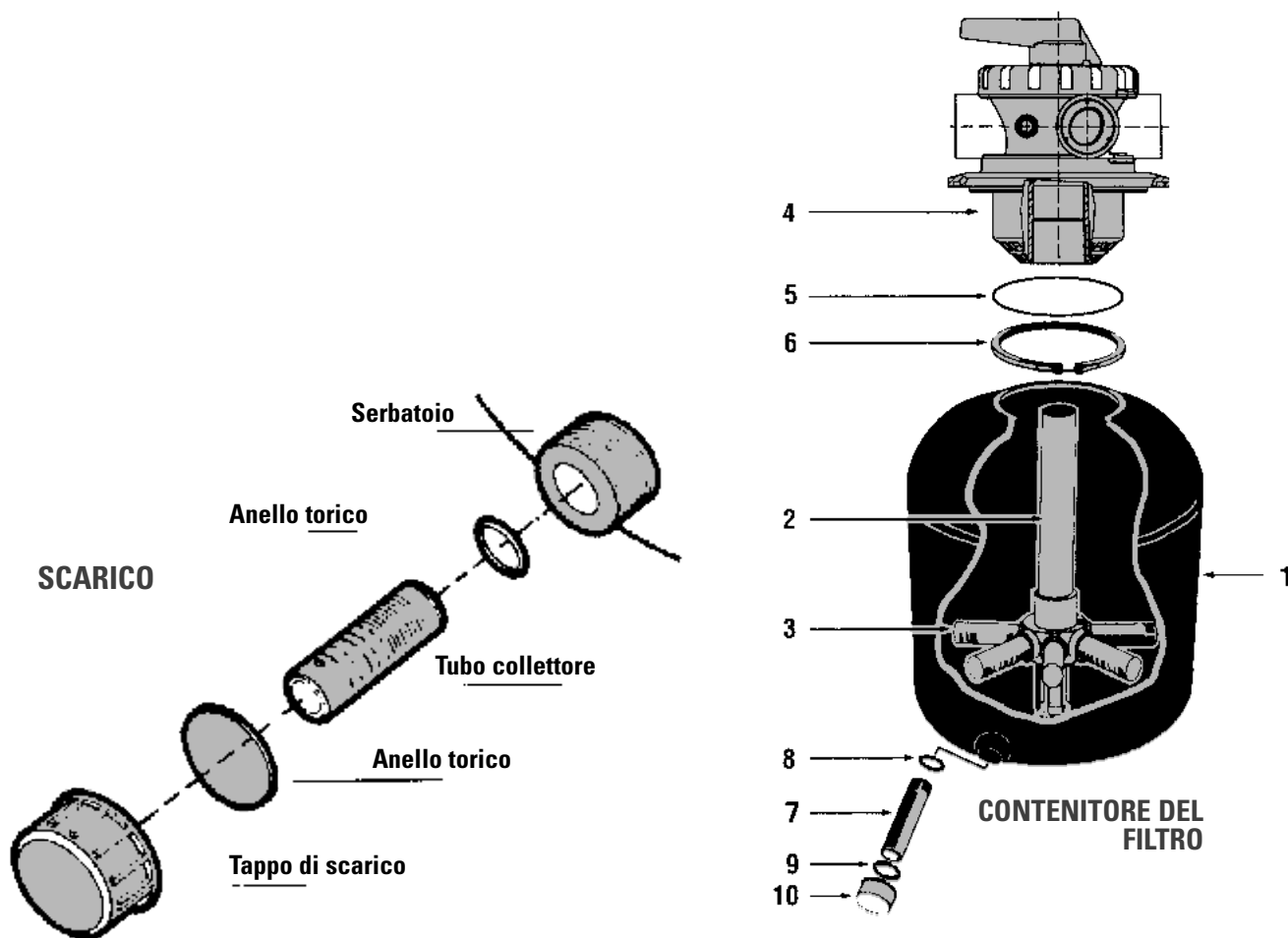
Non rimuovere i tubetti situati all'interno dei manicotti di scarico, poiché così facendo si provocherebbero perdite di sabbia

► Anche la pompa deve essere svuotata e - se essa si trova all'aperto - deve essere possibilmente asportata e conservata in un luogo protetto dal gelo.

## SOSTITUZIONE DELLA MASSA FILTRANTE

Rimuovere il tappo di scarico. Estrarre i tubetti. Inserire un tubo flessibile per l'irrigazione nell'apertura superiore del serbatoio e sciacquare via la sabbia.

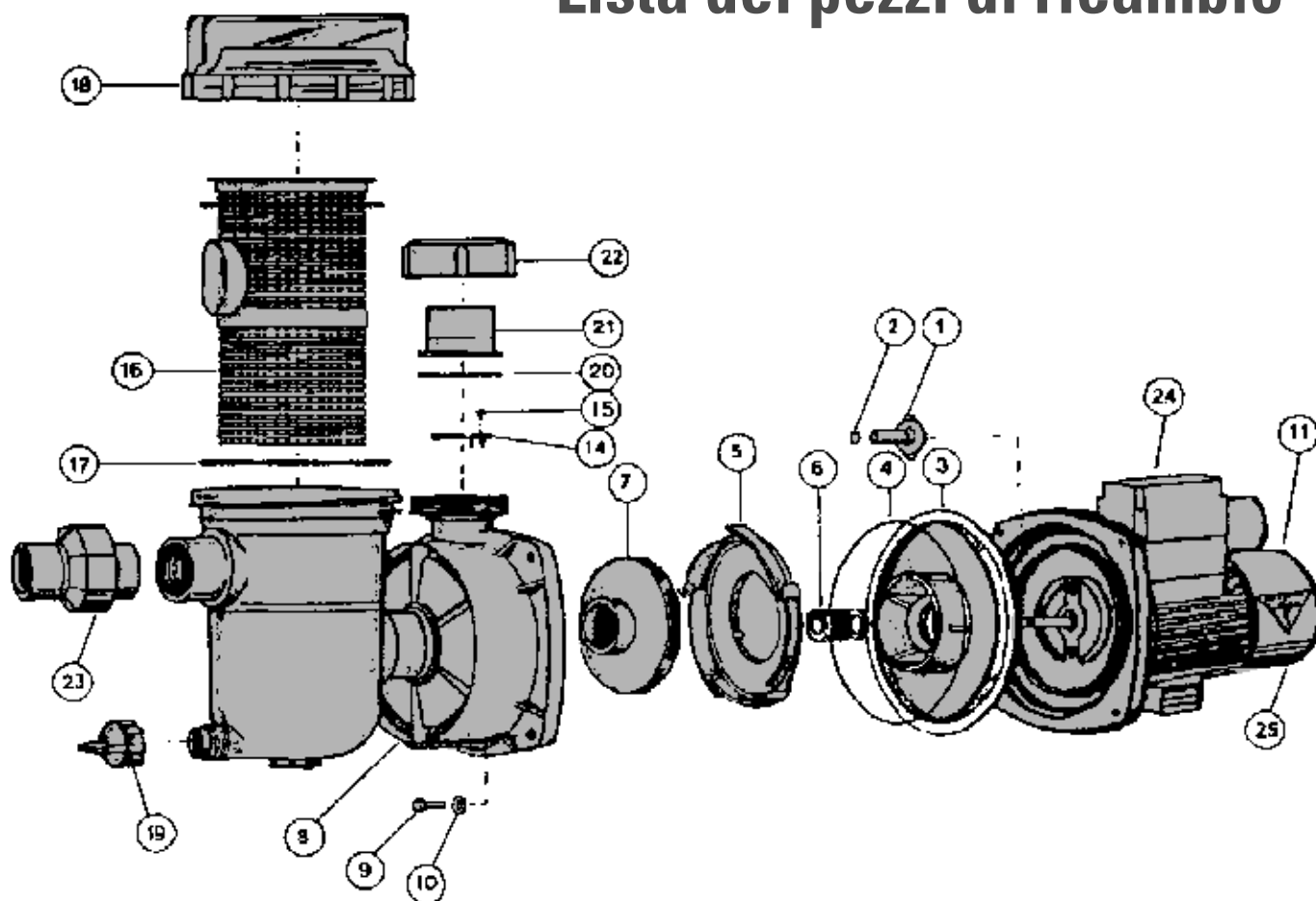
# Lista dei pezzi di ricambio



Pos.	Denominazione		PA15-BR462 PPA15-BR462	PA17-BR463 PPA17-BR463	PA20-BR464 PPA20-BR464	PA24-BR465 PPA24-BR465
1	Serbatoio del filtro	1	24200-1000B	24201-1000B	24203-1000B	24204-1000B
2	Tubo collettore	1	24200-MSS6	24201-MSS6	24203-MSS6	24204-MSS6
3	Tubetto di distribuzione	6	24200-314	24201-373	24203-373	24204-460
4 A	Valvola di distribuzione multipla (a 4 vie)	1	14965-TM10E	14965-TM10E	14965-TM10E	14965-TM10E
4 B	Valvola di distribuzione multipla (a 6 vie)	1	14965-TM10	14965-TM10	14965-TM10	14965-TM10
5	Flangia anello torico	1	U9-369	U9-369	U9-369	U9-369
6	Collare	1	50194	50194	50194	50194
7	Tubetto di scarico	1	24600	24600	24600	24600
8	Anello torico	1	U9-370	U9-370	U9-370	U9-370
9	Anello torico	1	U9-371	U9-371	U9-371	U9-371
10	Tappo di scarico	1	14965-0025	14965-0025	14965-0025	14965-0025
•	Manometro	1	U239-21	U239-21	U239-21	U239-21
•	Piattaforma	1	24201-0055M	24201-0055M	24201-0055M	-
•	Tubo flessibile (PA)	1	22301	22302	22303	22305
•	Tubo flessibile (PPA)	1	22302	22303	22304	22305
•	Fascetta del tubo flessibile	2	P19-30-G	P19-30-G	P19-30-G	P19-30-G

• Elementi non raffigurati nell'illustrazione

# Lista dei pezzi di ricambio



Pos.	Denominazione	BR462E	BR463E	BR464E	BR465E
1	Bussola dell'albero	604000	604000	604000	604000
2	Anello torico – Bussola dell'albero	702196	702196	702196	702196
3	Piastra della pompa	302060	302060	302060	302060
4	Gabbia dell'anello torico	702206	702206	702206	702206
5	Ruota direttrice di inversione	302200	302200	302200	302190
6	Tenuta ad anello scorrevole	702789	702789	702789	702789
7	Girante	504592	504593	510803	504823
8	Gabbia della pompa	800410	800410	800410	800410
9	Vite	800099	800099	800099	800099
10	Rosetta	800110	800110	800110	800110
11	Motore di riserva	800443	800440	800441	800442
14	Valvola a farfalla antiritorno	604020	604020	604020	604020
15	Vite	800201	800201	800201	800201
16	Elemento filtrante del prefiltro	302310	302310	302310	302310
17	Coperchio dell'anello torico	702208	702208	702208	702208
18	Coperchio del prefiltro	404293	404293	404293	404293
19	Tappo di scarico a vite	504602	504602	504602	504602
20	Uscita anello torico	702193	702193	702193	702193
21	Manicotto adesivo	507645	507645	507645	507645
22	Dado di accoppiamento	505425	505425	505425	505425
23	Collegamento avvitato (completo)	800408	800408	800408	800408
24	Coperchio della morsettiera	304050	304050	304050	304050
25	Calotta del ventilatore	703952	703952	703952	703952
•	Condensatore	03755	703755	703755	703755

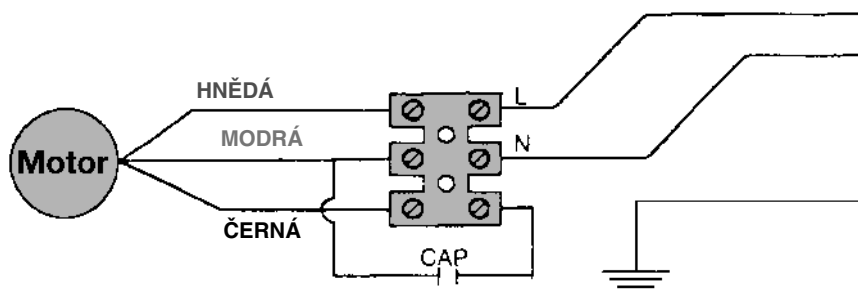
• Elementi non raffigurati nell'illustrazione

# Samonasávací Pumpa Pro Bazény se Zabudovaným Předfiltrem - Ochranné Hodnocení IP55

## POUŽITÍ

Série ECO Line BR400E je speciálně navržena pro domácí bazény. Pumpy jsou samonasávací a podávají dobrý výkon. Pumpa má 4 palcový sifon s 3/4 palcovou výpustnou zátkou a 50 mm nastavitelné přívodní a odtokové spojky (montážní kus s vnitřním závitem) a průhledné sifonové víko.

- ▶ **Motor:** Silný motor je klasifikován IP55, má konstrukci odpovídající normám VDE a splňuje normu CE.
- ▶ Pumpa má sklem ztužené termoplastické tělo kvůli pevnosti a delší výdrž proti korozi.
- ▶ Pro tento typ pumpy bylo navrženo zvláštní mechanické těsnění.
- ▶ Ložiska jsou hermeticky uzavřená a mají trvalé mazání.
- ▶ Kodenzátor je vyměnitelný a je usazen uvnitř koncového



krytu, kde je chráněn proti okolnímu prostředí.

- ▶ Spodek je vyroben z vysoce kvalitního technopolyméru, izoluje pumpu od země a chrání jí tak před vlhkostí.

▶ Pumpa je dodána se šňůrou a zástrčkou (0.25kW až 0.75Kw pro jednu fázi).

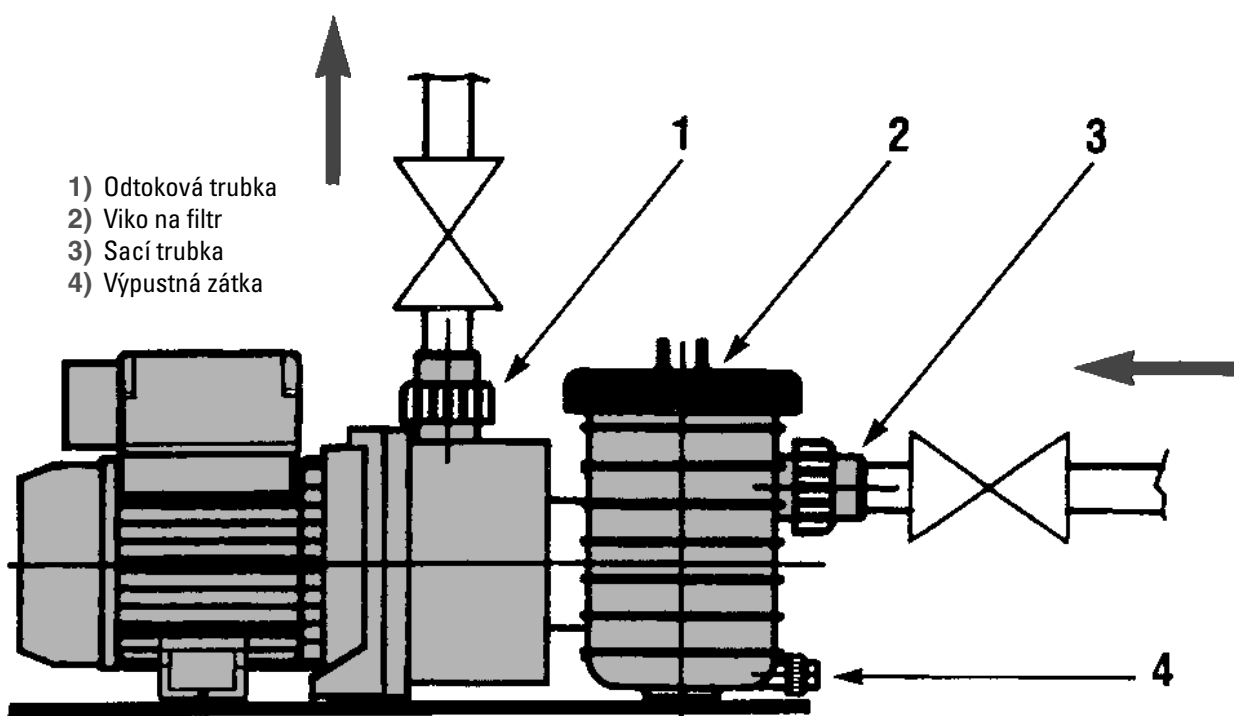
▶ Pumpy série BR400E (BR462E, BR463E, BR464E, BR465E) jsou navrženy podle norem IEC-335-1, EN 60335-2-41, CEI 61-69.

**VAROVÁNÍ**  
Elektrické připojení může provádět pouze kvalifikovaný elektřikář, dle příslušných státních norem!

- ▶ Použijte pouze přepadové sání, nebo dvojité sání.

▶ **VAROVÁNÍ:** „Toto zařízení musí být uzeměno“.

▶ I přesto, že tato pumpa má dobrou sací kapacitu, instalujte ji co nejbližší k čerpacímu zdroji v chráněném a vzdušném prostředí.



- 1) Odtoková trubka
- 2) Viko na filtr
- 3) Sací trubka
- 4) Výpustná zátka



# Instalace

- ▶ Maximální okolní teplota nemá přesahovat 45 stupňů Celsia.
- ▶ Trubky musí být instalovány tak, aby neměly kolenní ohyby a protichůdné sklony. Všechny spoje musí být hermeticky uzavřené.
- ▶ Při instalacích pod úrovní vodní hladiny musí být pumpa izolována od systému tak, že se instaluje potrubní uzavírací šoupátko jak v sací tak ve výtokové trubce.
- ▶ Nechte kolem pumpy prostor pro potřeby budoucí údržby.
- ▶ Elektrické zapojení má být provedeno kvalifikovaným elektrikářem, který je znalý místních bezpečnostních pravidel.
- ▶ Je nutné zainstalovat jistič se zemním zkratem a 30 mA vypínacím proudem, podle místních pravidel.

## NASTARTOVÁNÍ

- ▶ Nenechávejte pumpu běžet aniž by v ni byla voda.
- ▶ Než zapnete pumpu odšroubujte průhledné víko a naplňte filtrační těleso až k úrovni sacího otvoru.
- ▶ Ujistěte se, že zdroj proudu souhlasí s údaji, uvedenými na destičce.
- ▶ Pumpu, která je nainstalována pod úrovní hladiny, naplňte vodou tak, že pomalu otvíráte ventil sací trubky a zároveň necháte otevřený ventil výtokové trubky tak, aby byl vytlačen vzduch.
- ▶ U pumpy s třífázovým motorem zapněte motor na několik otáček a zkontrolujte zdali se otáčí po směru hodinových ručiček. (Dívejte se ze strany, kde je větrák.) Jestliže se točí proti směru hodinových ručiček přehodte spojení dvou fází.

## SAMONASÁVÁNÍ

- ▶ Pumpy v této výrobní řadě mají výbornou nasávací kapacitu.
- ▶ Za normálních podmínek se pumpa nasaje během 1 až 5 minut je-li výškový rozdíl 2 až 3 metry.
- ▶ Normálními podmínkami se rozumí: sací vnitřní průměr 50 milimetrů, teplota vody 20 stupňů Celsia a elektrický přívod je 50 Hz.

- ▶ Aby se pumpa samonasávala musí být všechny trubkové spoje řádně utěsněny.

## ÚDRŽBA

- ▶ Před prováděním údržby vypněte elektrický proud.
- ▶ Pravidelně kontrolujte a čistěte předfiltr.
- ▶ Průhledné víko čistěte vodou a neutrálním mýdlem. Nepoužívejte rozpouštědla.
- ▶ Usad'te filtr do lůžka, uzavřete víko a opakujte nastartování pumpy.
- ▶ Jestliže pumpa není v provozu a je-li nebezpečí mrazů, vyndejte výtokovou zátku a zcela ji vyprázdněte.
- ▶ Následující části utahujte ručně: víko na filtru, výtokovou zátku a kruhové závitnice na kloubových spojích - nepoužívejte kleště ani jiné náradí.

## VŠEOBECNÉ INFORMACE

- ▶ Čistý nový bazén můžete i před jeho úplným naplněním filtrovat pískovým filtrem. Nadbytek špíny a jiné velké části (kameny, úlomky plastů...) v systému mohou vážně poškodit filtr a čerpadlo.

- ▶ Nepouštějte filtraci při teplotě vody nad 35°C.

- ▶ Maximální provozní tlak 2,70 baru. (> hodnota zničí Váš filtr).

## INSTALACE

- ▶ Instalování pískového filtru by měl provádět pouze kvalifikovaný personál.
- ▶ Prostor vyhrazený pro filtraci musí být větratelný a zateplený.
- ▶ Vybraný prostor by měl být osvětlený, se snadným přístupem pro pravidelnou kontrolu a údržbu systému.
- ▶ Rovná plocha a adekvátní odvodnění je samozřejmostí a pravidlem pro instalaci.
- ▶ Filtrační zařízení umístujeme co nejbližší k bazénu abychom redukovali veškeré ztráty systému.

## Plnění filtračním mediem

- ▶ Pro nasypání písku do filtrační nádrže, umístěte plastovou násypku pro správné vyrovnaní trubky sběrače do filtrační osy.
- ▶ Pro lepší plnění a ochranu post-ranních sběračů, naplňte filtrační nádrž do 1/2 vodou a začněte nasypávat písek.
- ▶ Doporučená zrnitost písku 0,4mm – 0,8mm. Písek sypte do té doby než se jeho hladina dotkne nejširšího místa filtrační nádrže.

## UPOZORNĚNÍ:

- ▶ Ujistěte se, že místo na vrchu filtrační nádrže je čisté, zejména v oblasti těsnícího kroužku a plastové spony pro vícefunkční ventil před jeho instalováním.

# Instalace

► Před instalováním ventilu ještě jednou zkontrolujte zrnitost a hladinu písku.


► Odstraňte plastovou násypku a uschovejte pro budoucí použití.

## INSTALOVÁNÍ VENTILU

► Těsnění dejte na přírubu ventilu, ujistěte se že O-kroužek se opírá o lem filtru, je suchý a nemá žádné škrábnutí, které by mohlo být příčinou sizení okolo příruby.

► Ujistěte se, že nádrž a příruba ventilu jsou čisté a zbavené písku. Umístěte ventil na vrch nádrže. Trubku sběrače nasaďte do základny ventilu.

► Instalujte svírací sponu a přitáhněte.

 **UPOZORNĚNÍ:**  
Nebezpečný tlak. Svírací spona nebude držet, pokud nebude správně utažena! Nepouštějte čerpadlo jestliže si nejste jisti, že svírací spona je ve správné pozici.


► Dokončete všechny instalatérské spojení

a) Roura od ventilu NÁVRAT (RETURN) propojte k bazénovým tryskám.


b) Roura od ventilu ODPAD (WASTE) připojte k odpadu

c) Sací potrubí z bazénu připojte k sání čerpadla.

► Zařízení je připraveno k provozu.

 **UPOZORNĚNÍ:**  
Pokud zjistíte nějaké netěsnosti v okolí ventilu: Zastavte čerpadlo, uvolněte všechny tlak, odstraňte sponu z ventilu a vyčistěte těsnící plochy.


## UVEDENÍ FILTRACE DO CHODU

 **UPOZORNĚNÍ:**  
Riskantní tlak. Abychom se vyhnuli explozi a možnému těžkému či smrtelnému poranění, tlak v pískovém filtru nesmí nikdy přesahovat 2,7 baru (tj. max.tlak) a to za žádných okolností. Nikdy nezkoušejte tento pískový filtrační systém stlačeným vzduchem, nikdy nepouštějte zařízení při teplotě vody nad 35°C.

► Odstraňte víčko z vlasového filtru.

► Naplňte čerpadlo vodou, umístěte víčko zpět na vlasový filtr a bezpečně přitáhněte.

► Nastavte ventil na dopírání, uveďte čerpadlo jednu minutu do provozu.

 **UPOZORNĚNÍ:**  
Abychom předešli zničení čerpadla při běhu na sucho, ujistěte se, že hladina vody za žádnou cenu neklesne pod kraj skimeru. Pokud je to nezbytné, přidávejte vodu do bazénu během propírání nebo dopírání filtru.

► Vypněte čerpadlo, nastavte ventil na filtrování a znovu zapněte čerpadlo.

► Poznamenejte si spouštěcí tlak který je na tlakoměru

► Pokud je bazén poprvé naplněn, propírejte filtr jednou denně až do té doby, než voda v bazénu bude jiskřivě průzračná. Dále propírejte filtr vždy, když tlakoměr ukazuje hodnotu o 0,5 baru větší než je Vámi zaznamenaný spouštěcí tlak.

## ÚDRŽBA

► Čistění vně filtru proveďte vodou s trochou saponátu a opláchněte hadicí.

► Nepoužívejte žádná ředidla na čištění! ředidlo může zničit plastové díly filtrace.

► Kontrolujte pískovou náplň, nejméně jednou ročně a vždy odstraňte části které nejdou odstranit při propírání písku.

► Pokud horní část filtrační náplně zatvrdne a je pokryta škrálopem, odstraňte všechny starý písek a nahradte novým.

# Funkce 6-Cestného Ventilu

Poloha	Funkce	Průběh proudění
Filtrace	Filtrování vody v nádrži	Od čerpadla, přes vícecestný ventil a shora dolů – přes filtrační hmotu, zpět trubičkami kolektoru a centrální stoupačkou přes vícecestný ventil k nádrži.
Zpětný proplach	Čištění filtračního písku, vymývání nečistot	Od čerpadla přes vícecestný ventil, stoupačkou a trubičkami kolektoru, přes filtrační lože – zdola nahoru – přes vícecestný ventil do kanalizace. Písek se přitom rozvíří a čistí. Zachycené nečistoty jsou s vodou odplavovány do kanalizace.
Dodatečný proplach	Dodatečné proplachování filtračního písku a nové zarovnání filtračního lože	Od čerpadla přes vícecestný ventil a filtrační lože – shora dolů – zpět trubičkami kolektoru a stoupačkou přes vícecestný ventil do kanalizace.
Vyčerpání nádrže	Vyprázdnění nádrže, snížení hladiny vody v nádrži	Od čerpadla přes vícecestný ventil do kanalizace.
Uzavřeno	Žádná cirkulace vody	Od čerpadla k vícecestnému ventilu. Žádná další cirkulace.
Cirkulace bez filtru	Cirkulace, ohřev vody v nádrži, rychlé rozpouštění chemikálií	Od čerpadla, přes vícecestný ventil zpět do nádrže, bez průchodu filtračním ložem.

# Instalace

## Prohlídka jednou týdně:

► Kontroluje tlak během činnosti filtrace – pokud tlak je o 0,5 baru vyšší než počáteční provozní tlak, properte písek.

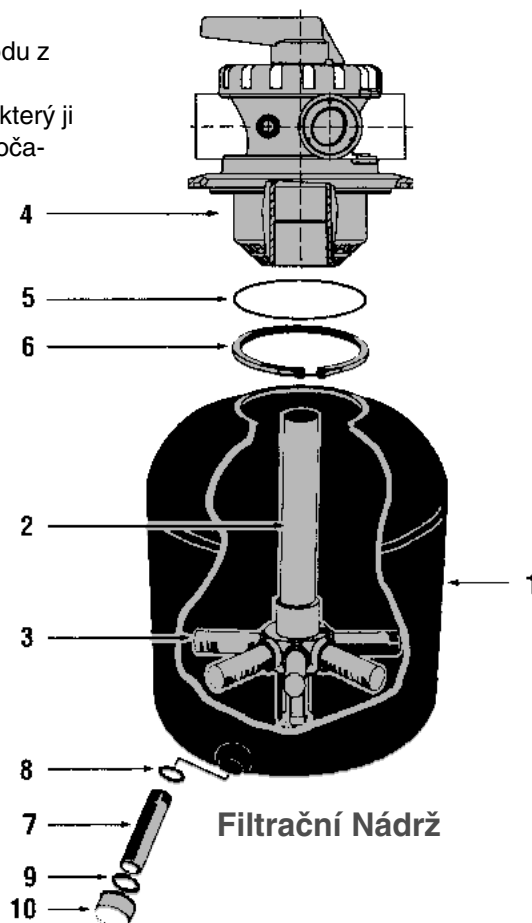
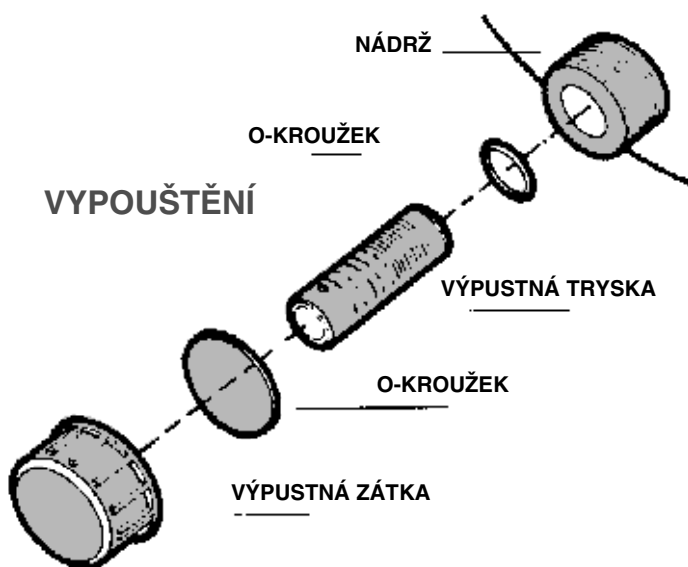
- Otevřete všechny ventily v systému. Nastavit ventil do polohy „WINTER“.
- Odmontujte vypouštěcí zátku z filtru.
- Nechte vytéct všechnu vodu z filtrační nádrže.
- Filtraci přikryjte plastem, který ji bude chránit před špatným počasím.

## ZAZIMOVÁNÍ



### Upozornění:

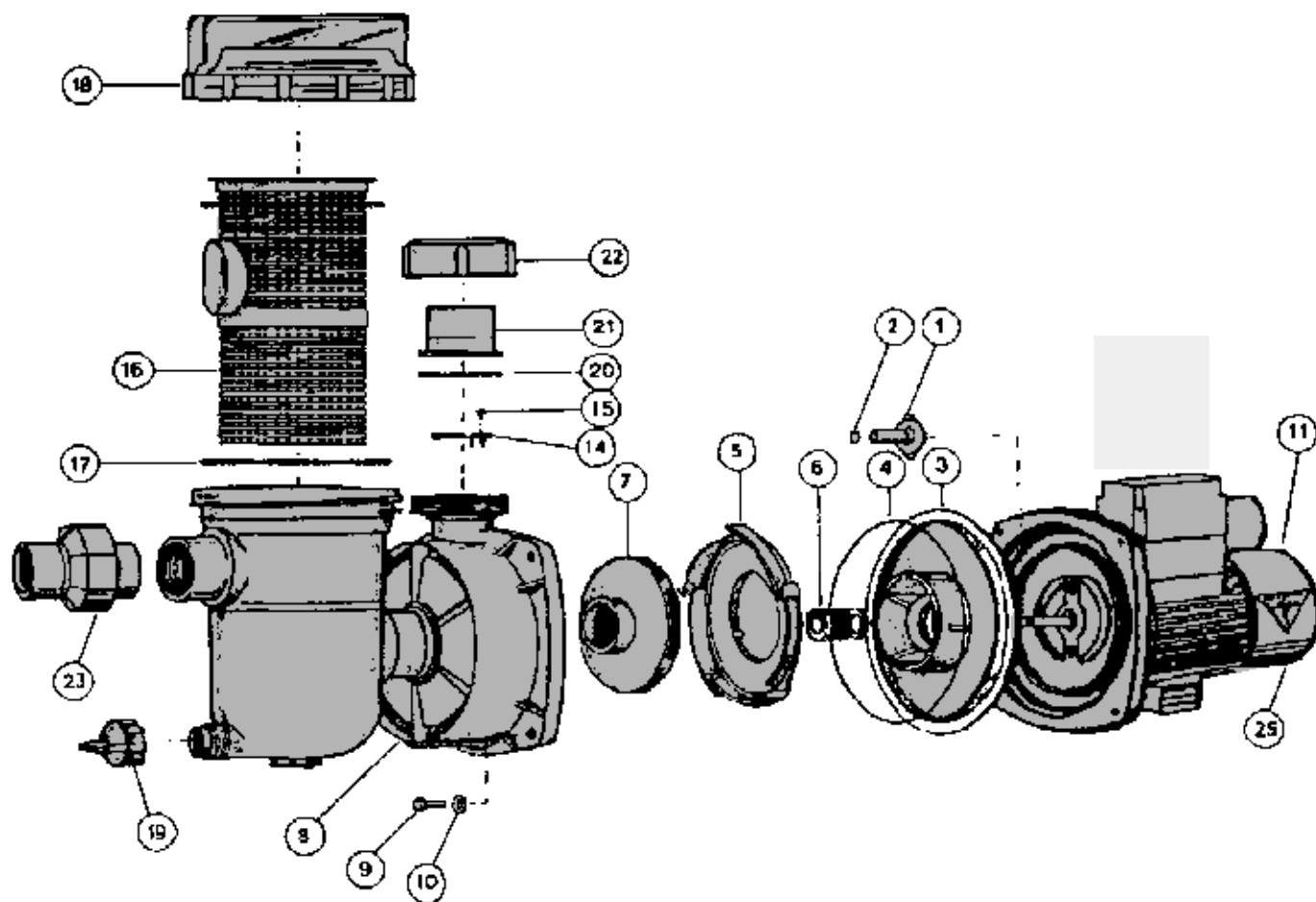
Zmrzlá voda poškodí filtr – záruka se ruší



Poz.	Popis	ks	PA15-BR462	PA17-BR463	PA20-BR464	PA24-BR465
			PPA15-BR462	PPA17-BR463	PPA20-BR464	PPA24-BR465
1	filtrační nádrž	1	24200-1000B	24201-1000B	24203-1000B	24204-1000B
2	trubka sběrače	1	24200-MSS6	24201-MSS6	24203-MSS6	24204-MSS6
3	postranní sběrač	6	24200-314	24201-373	24203-373	24204-460
4 A	ventil 4-Funkce	1	14965-TM10E	14965-TM10E	14965-TM10E	14965-TM10E
4 B	ventil 6-Funkce	1	14965-TM10	14965-TM10	14965-TM10	14965-TM10
5	O-kroužek k přírubě ventilu	1	U9-369	U9-369	U9-369	U9-369
6	plastová spona	1	50194	50194	50194	50194
7	výpustná tryska	1	24600	24600	24600	24600
8	O-kroužek k výpustné trysce	1	U9-370	U9-370	U9-370	U9-370
9	O-kroužek k výpustné zátce	1	U9-371	U9-371	U9-371	U9-371
10	Výpustná zátka	1	14965-0025	14965-0025	14965-0025	14965-0025
•	O-kroužek k trubce sběrače	1	98710	98710	98710	98710
•	manometr	1	U239-21	U239-21	U239-21	U239-21
•	Plattform	1	24201-0055M	24201-0055M	24201-0055M	-
•	Hadice (PA)	1	22301	22302	22303	22305
•	Hadice (PPA)	1	22302	22303	22304	22305
•	Hadičňí spona	2	P19-30-G	P19-30-G	P19-30-G	P19-30-G

• Nejen zobrazeno

# Instalace



Poz.	Popis	BR462E	BR463E	BR464E	BR465E
1	Hřídellová návlačka 1/2" palce	604000	604000	604000	604000
2	Těsnící kroužek k hřídellové návlačce	702196	702196	702196	702196
3	Krycí talíř	302060	302060	302060	302060
4	Těsnící kroužek ke krytu	702206	702206	702206	702206
5	Rozptylovač	302200	302200	302200	302190
6	Těsnění	702789	702789	702789	702789
7	Oběžné kolo	504592	504593	510803	504823
8	Krýt a mísa (šroubovací víko)	800410	800410	800410	800410
9	Šrouby (sada po deseti)	800099	800099	800099	800099
10	Podložka (sada po dvaceti)	800110	800110	800110	800110
11	Motor	800443	800440	800441	800442
14	Omezovač zpětného průtoku	604020	604020	604020	604020
15	Šroub (k omezovači zpětného průtoku)	800201	800201	800201	800201
16	Košiček (šroubovací víko)	302310	302310	302310	302310
17	Těsnící kroužek (šroubovací víko)	702208	702208	702208	702208
18	Víko (šroubovací typ)	404293	404293	404293	404293
19	Vypouštěcí uzávěr	504602	504602	504602	504602
20	Těsnící kroužek (výtok)	702193	702193	702193	702193
21	Spojovací koncovka	507645	507645	507645	507645
22	Spojovací závitovk	505425	505425	505425	505425
23	Šroubení (sání)	800408	800408	800408	800408
25	Krýt chladicí vrtule	703952	703952	703952	703952
•	Kondensátor	703755	703755	703755	703755

• Není zobrazeno

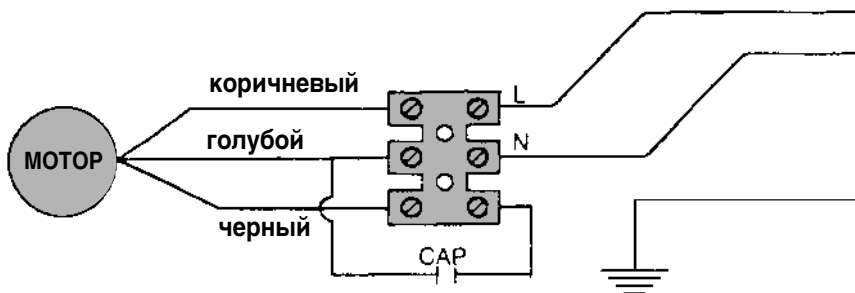
# Самовсасывающий насос для бассейна с встроенным предфильтром с видом защиты IP 55.

## ПРИМЕНЕНИЕ

Серия насосов BR400E была разработана специально для использования в частных бассейнах. Насосы оснащены высокопроизводительным устройством для самовсасывания. Отличительными особенностями являются 4-дюймовый предфильтр с 3/4 - дюймовым выпускным винтом и 50мм регулируемые впускные и выпускные соединения (накидная гайка), а также прозрачная крышка.

► Мощные моторы изготовлены в соответствии с нормами VDE (Союза немецких электротехников) и отвечают нормам CE (европейского контроля качества) с классификацией мотора IP 55 (вид защиты мотора).

► Специальное механическое уплотнение вала было разработано специально для этого типа насосов.



► Сменный конденсатор находится внутри коробки клеммной колодки и защищен от внешних воздействий.

► Насосы поставляются с 2-метровым шнуром со штеккером (однофазный, от 0,25 до 0,75 кВт) Серия насосов BR400E (BR462E, BR463E, BR464E, BR465E соответствует нормам IEC-335-1, EN 60335-2-41, CEI 61-69.

установке в соответствии с нормами DIN/VDE (Немецкие промышленные стандарты/Союз немецких электротехников) 0100, Часть 702.



### ВНИМАНИЕ

Мотор должен быть заземлен.

► Несмотря на то, что насос имеет высокую производительность, рекомендуется устанавливать его как можно ближе к источнику всасывания в защищенном и проветриваемом месте.

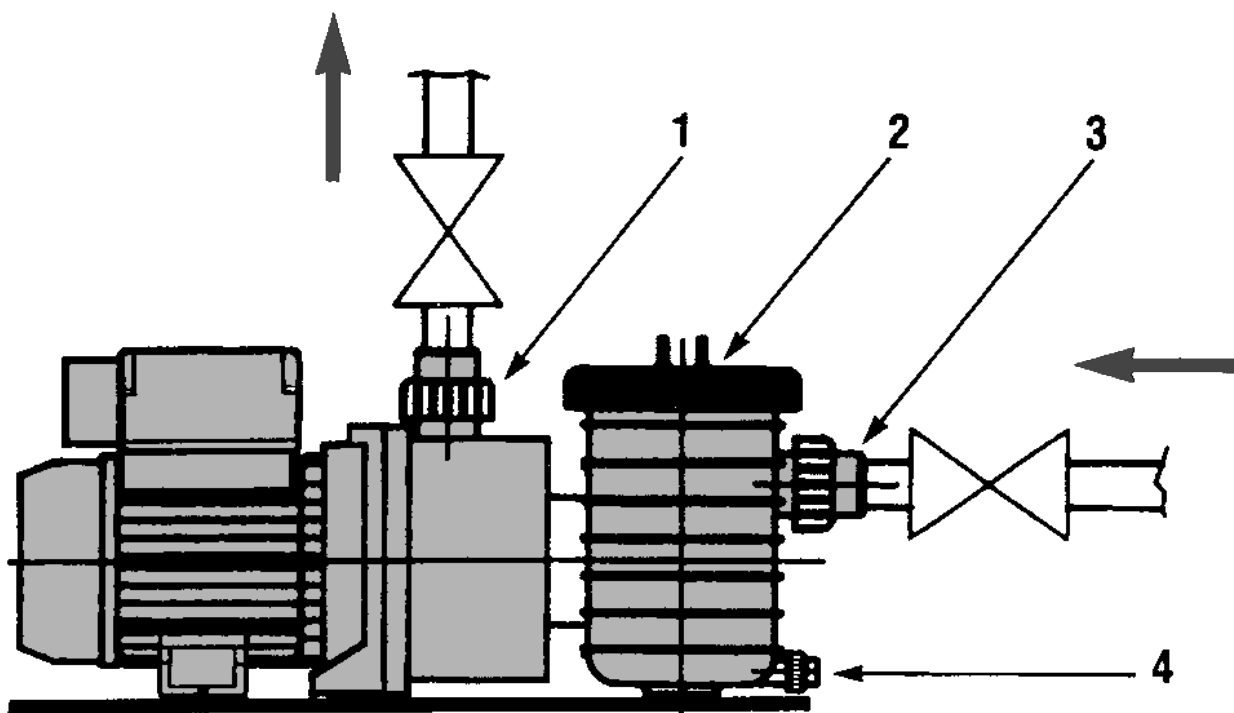
## УСТАНОВКА



### ВНИМАНИЕ

Электроподсоединение должно выполняться только специалистом! Ввод в эксплуатацию насоса для бассейна допускается лишь при его


- 1) Выходное болтовое соединение
- 2) Крышка предфильтра
- 3) Входное болтовое соединение
- 4) Выпускной винт




# Инструкция по установке и эксплуатации


- ▶ Максимальная температура воздуха: 45 С°
- ▶ При установке труб следует избегать резких закруглений и подъемов; все соединения должны быть герметичными.
- ▶ При установке ниже поверхности воды необходимо установить запорный вентиль, а также болтовое соединение во всасывающем и напорном трубопроводах. При техобслуживании насоса запорные вентили должны быть закрыты.
- ▶ Следует предусмотреть свободное пространство для проведения техобслуживания насоса при необходимости.
- ▶ Предусмотреть сток в канал для сбора вытекающей воды.
- ▶ Подключение тока должно проводиться специалистами в соответствии с действующими инструкциями по безопасности.
- ▶ При установке должен быть встроен автоматический предохранительный выключатель аварийного тока (соответствующий 30 мА). В случае моторов трехфазного тока необходимо использовать предохранительный выключатель мотора в соответствии с его номинальными характеристиками.

## ВВОД В ЭКСПЛУАТАЦИЮ

 **ВНИМАНИЕ** При наличии в воде песка или сильных загрязнений радиальная прокладка может быть разрушена или же может заблокировать рабочее колесо. Повреждение насоса по причине наличия песка в воде или по причине слишком большой загрязненности воды освобождает нас от гарантийных обязательств.

 **ВНИМАНИЕ** Радиальная прокладка, все остальные прокладки насоса и фильтра, а также подшипники

двигателя представляют собой расходные детали. Возникновение дефектов вышеназванных деталей не влечет за собой гарантийных требований.

 **ВНИМАНИЕ** Перед запуском насоса после продолжительного простоя и при весеннем возобновлении эксплуатации рекомендуется несколько раз провернуть вал двигателя обесточенного насоса через крыльчатку с помощью шестигранного ключа или отвертки при заполненном водой корпусе насоса и предфильтра, разблокировав тем самым радиальную прокладку и облегчив запуск насоса.

- ▶ Избегать работы всухую
- ▶ До ввода насоса в эксплуатацию заполнить предфильтр до всасывающего отверстия; с этой целью отвинтить соответствующую прозрачную крышку.
- ▶ Обеспечить соответствие напряжения питания данным, указанным на типовой табличке.
- ▶ Заполнить установленные ниже уровня поверхности воды насосы, медленно открывая вентиль со стороны выпуска при открытом выпускном вентиле для удаления воздуха из агрегата.
- ▶ В случае моторов трехфазного тока прокрутить мотор на несколько оборотов и проверить, вращается ли он по часовой стрелке, если смотреть со стороны крыльчатки. В противном случае сменить полюсы двух фаз.
- ▶ Допускается использовать лишь такие стоки в полу, которые препятствуют всасыванию людей или предметов. В противном случае следует предусмотреть 2 стока в полу.

## САМОВСАСЫВАНИЕ

- ▶ Производительность всасывания насосов этой серии хорошая, при установке в нормальных условиях и перепаде высоты от 2 до 3 метров необходимый для самовсасывания период времени в минутах составляет от 1 до 5 минут.
- ▶ Под нормальными условиями понимается обсадка труб на входе с внутренним номинальным диаметром 50 мм, температура воды 20 С° и частота 50 гц.
- ▶ Для самовсасывания необходимо, чтобы все всасывающие трубопроводы были герметичны.

## ТЕХОБСЛУЖИВАНИЕ

- ▶ При любой операции техобслуживания прервать токоснабжение.
- ▶ Регулярно проверять и прочищать коробку предфильтра.
- ▶ Для очистки прозрачной крышки использовать только воду и мягкие очистители, не применять растворителей.
- ▶ Снова поставить фильтр, закрыть крышку и повторно запустить установку.
- ▶ Если насос не находится в эксплуатации вследствие опасности замерзания, его следует полностью опорожнить через выпускной винт.
- ▶ Закрепление крышки фильтра, затягивание выпускного винта и накидных гаек на шарнирных соединениях следует производить вручную, ни в коем случае не использовать клещи или другие инструменты.

# ИНФОРМАЦИЯ О ФИЛЬТРЕ

## ИНФОРМАЦИЯ О ФИЛЬТРЕ


### РЕКОМЕНДАЦИИ ПО СОБЛЮДЕНИЮ БЕЗОПАСНОСТИ


При проведении работ на фильтре (подтягивание или отпуск манометра, зажимного кольца, проникновение в многоходовой вентиль)

- ▶ отключить насос
- ▶ спустить давление
- ▶ при наличии запорных вентилях во всасывающем и/или напорном трубопроводах закрыть их
- ▶ максимальная температура воды 35 °С
- ▶ максимальное рабочее давление 2,7 бара

### ОБЩИЕ УКАЗАНИЯ


Устанавливать фильтровальную установку как можно ближе к бассейну. Фильтровальная установка должна стоять на прочном фундаменте. Предусмотреть место и свободный подход для техобслуживания и возможного проникновения в установку. Защищать фильтр и насос от дождя и от прямого воздействия солнечных лучей.

 **ПРИМЕЧАНИЕ** Используйте лишь специальный кварцевый песок для фильтров с зернистостью 0,40 - 0,80 мм. Вымывание небольшого количества фильтровального песка при первых промывках в обратном направлении является нормальным.

 **ПРИМЕЧАНИЕ** Песок должен быть хорошо калиброван. Слишком мелкие песчинки могут через шлиц распределительной трубки попасть в насос и в бассейн.

### УСТАНОВКА

▶ Песчаный фильтр поставляется вместе с уже смонтированной крестовиной фильтра. Перед заполнением песком проверить, хорошо ли закреплены все распределительные трубки и коллекторная труба в распределительном блоке и при необходимости подтянуть крепления правым поворотом до упора.

 **ПРИМЕЧАНИЕ** Шлицы должны показывать вниз. Проверить также посадку трубки в спускном штуцере.

- ▶ Подогнать распределительный блок распределительной крестовины к желобу в нижней части резервуара фильтра.
- ▶ Закрыть верхнее отверстие коллекторной трубы белой шайбой, которая входит в комплект поставки. Таким образом Вы воспрепятствуете попаданию песка в распределительную трубку.

- ▶ Для предохранения боковой распределительной трубки заполнить резервуар фильтра примерно до половины водой.
- ▶ Засыпать песок. Обращайте внимание на указанные в таблице (стр. 2) количественные значения. Меньшее количество может привести к уменьшению качества воды. Лишний песок вымывается при промывке в обратном направлении.

### УСТАНОВКА КОМПЛЕКТУЮЩИХ

- ▶ Тщательно очистить верхний край резервуара фильтра от остатков песка.
- ▶ Удалить белую шайбу (вспомогательное приспособление при заполнении).
- ▶ Наложить зажимное кольцо на фланец фильтра.

▶ Вложить O-образное кольцо в паз фланца многоходового вентиля.

▶ Надеть многоходовой вентиль на резервуар и затянуть зажимное кольцо по фланцу.

▶ Выровнять многоходовой вентиль в соответствии с маркировками (насос, очищенная вода).

▶ Проверить правильную посадку зажимного кольца и затянуть его.

▶ Подсоединить всасывающий, напорный и спускной трубопроводы, обращая при этом внимание на маркировку многоходового вентиля.

### ВВОД В ЭКСПЛУАТАЦИЮ

▶ Снять крышку предфильтра насоса. Заполнить предфильтр водой. Навинтить крышку предфильтра и легко затянуть вручную.

▶ Поставить вентиль в позицию "Обратная промывка" (RUCK-SPYLEN). Включить насос и оставить его на ходу примерно на одну минуту.

▶ Отключить насос. Поставить вентиль в позицию "Фильтрация" (FILTERN) и включить насос.

▶ Записать начальное давление в манометре и сделать соответствующую дополнительную маркировку на манометре.

### УХОД ЗА ФИЛЬТРОМ

Резервуар фильтра не требует ухода. При необходимости очистки использовать лишь мыло и воду. Химические средства для очистки могут содержать растворители, оказывающие разрушающее действие на полиэтилен.



# ИНФОРМАЦИЯ О ФИЛЬТРЕ

## УХОД ЗА ФИЛЬТРОВАЛЬНЫМ ВЕЩЕСТВОМ

Во время промывки в обратном направлении песчинки поднимаются вихрем и очищаются при трении друг о друга. При этом может возникать продукт истирания, который вымывается. Это может привести к снижению количества песка в фильтре или к общему снижению зернистости песка. По этой причине необходимо через определенный промежуток времени добавлять песок или даже обновлять все фильтровальное вещество массу. Возможно также "спекание" поверхности фильтровального вещества вследствие воздействия воды с очень большим содержанием извести в соединении с недостаточной обратной промывкой. В этом случае следует удалить спекшуюся корку и добавить соответствующее количество песка. В специальных магазинах имеются также химикалии для выщелачивания

извести. Просим Вас обращать внимание на указания изготовителя.

котором он не подвергался бы воздействию морозов.

## ЗИМНИЙ ПЕРИОД

► Привести многоходовой фильтр в положение "Зима" (WINTER) . Закрывать запорные вентили всасывающего и напорного трубопроводов. Опорожнить фильтр, отпустив крышку спускного штуцера.

► Опорожнить все трубопроводы.

## Примечание

Не удалять трубку внутри спускного штуцера, иначе произойдет утечка песка.

► Насос также необходимо опорожнить и, если он стоит под открытым небом, по возможности снять и хранить в таком месте, в

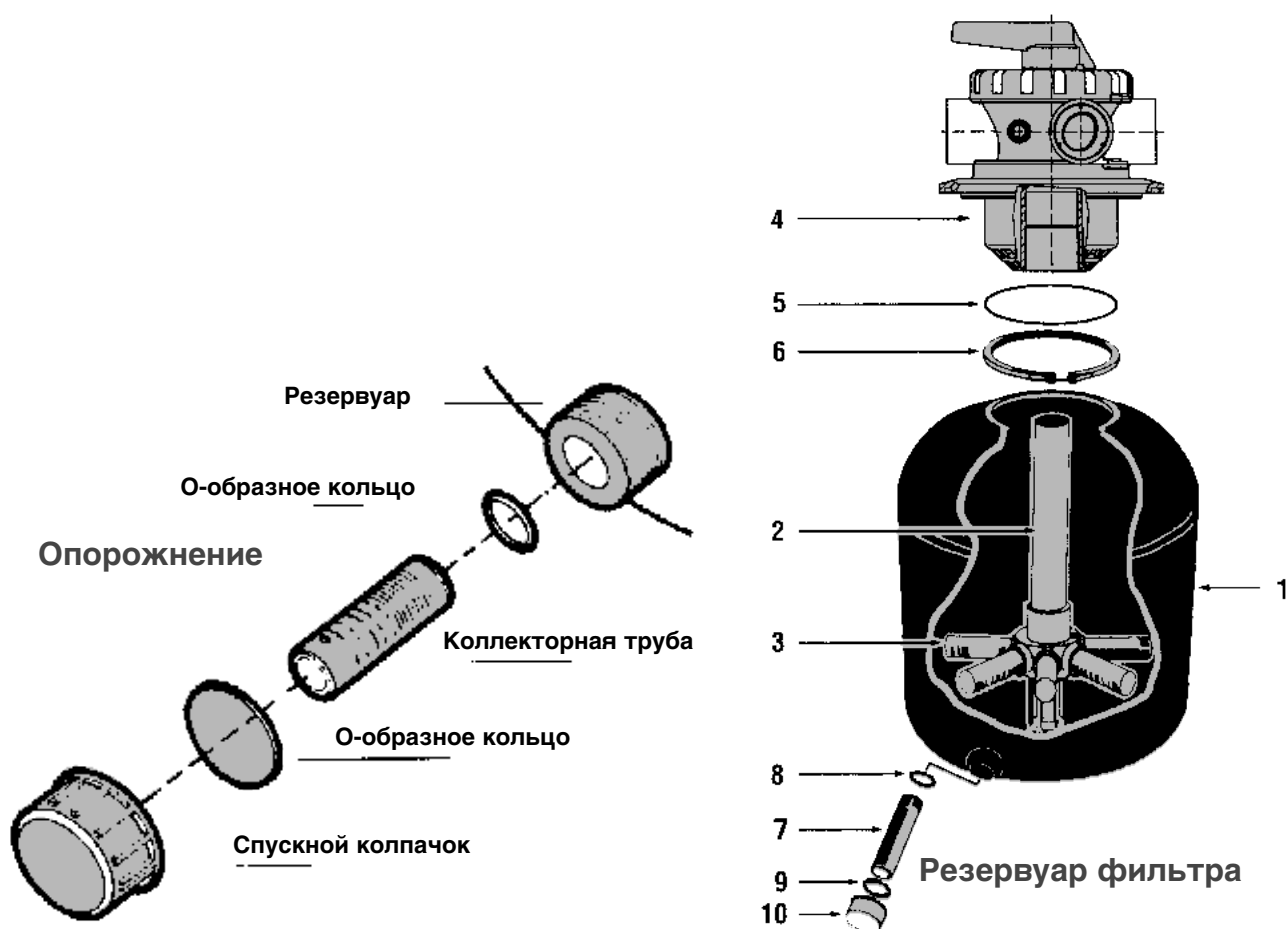
## ОБНОВЛЕНИЕ ФИЛЬТРОВАЛЬНОГО ВЕЩЕСТВА

Удалить спускной колпачок, вынуть трубки. Поместить садовый шланг в верхнее отверстие резервуара и произвести вымывание песка.

## РАБОТА 6-ХОДОВОГО КЛАПАНА И 4-ХОДОВОГО КЛАПАНА

Позиция	Функция	Направление протекания воды
Фильтрация	Фильтрация воды в бассейне	От насоса через многоходовой клапан и – сверху вниз – через фильтрующий материал назад через коллекторные трубки и центральную подъемную трубу через многоходовой клапан к бассейну.
Обратная промывка	Чистка фильтрующего песка, смывание загрязнений	От насоса через многоходовой клапан, подъемную трубу и коллекторные трубки, через фильтрующий слой – снизу вверх – через многоходовой клапан в канализацию. При этом песок приводится в турбулентное движение и очищается. Задержанные загрязнения смываются в канализацию вместе с водой.
Дополнительная промывка	Дополнительная промывка фильтрующего песка и новое выравнивание фильтрующего слоя	От насоса через многоходовой клапан и фильтрующий слой сверху вниз – назад через коллекторные трубки и подъемную трубу через многоходовой клапан в канализацию.
Откачка воды из бассейна	Опорожнение бассейна, снижение уровня воды в бассейне	От насоса через многоходовой клапан в канализацию.
Закрото / зима	Вода не циркулирует	От насоса к многоходовому клапану. Циркуляция прекращается.
Перекачивание без фильтра	Перекачивание, подогрев воды в бассейне, быстрое растворение химикалий	От насоса через многоходовой клапан назад в бассейн без прохождения воды через фильтрующий слой.

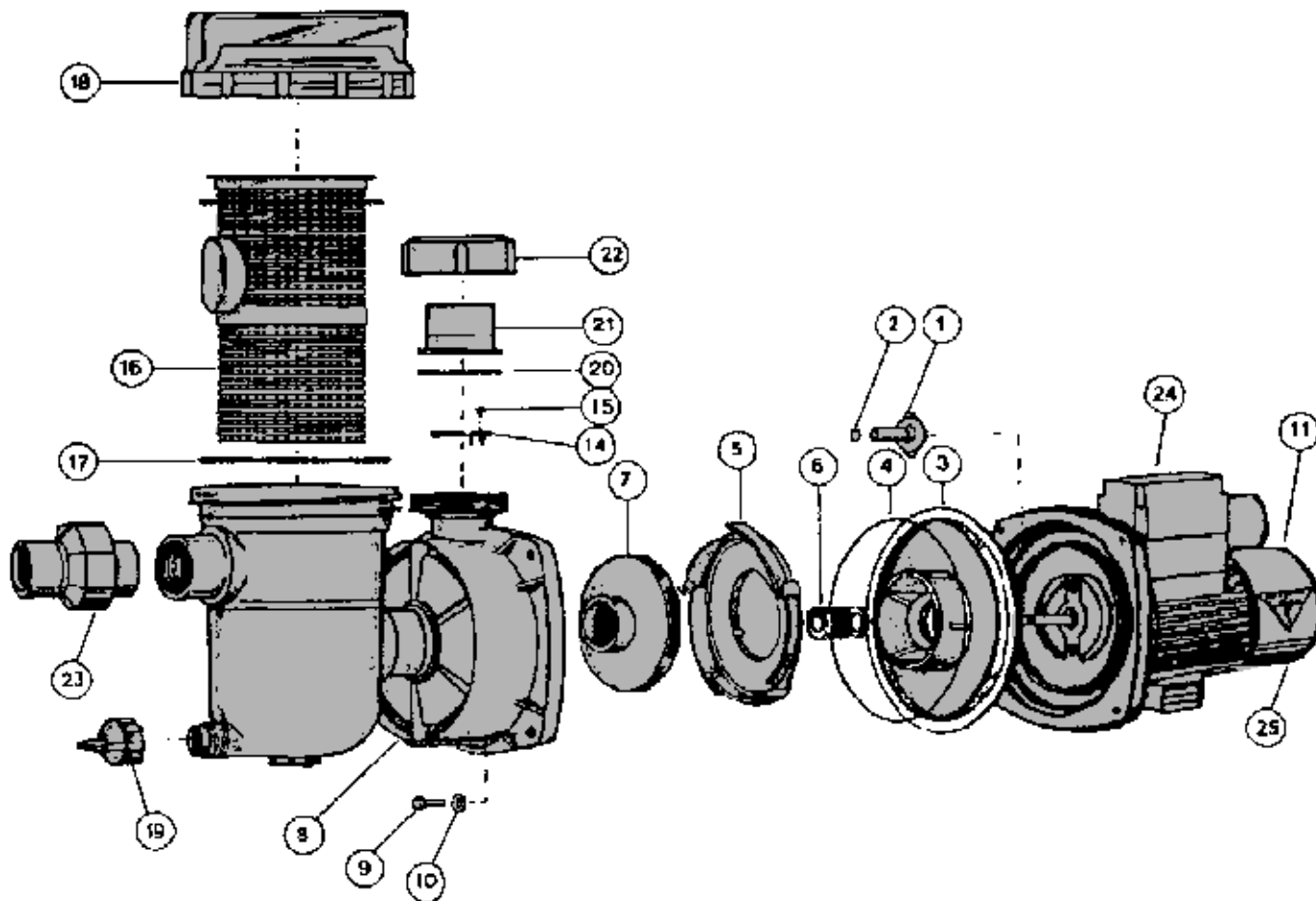
# ПЕРЕЧЕНЬ ЗАПАСНЫХ ДЕТАЛЕЙ



Поз.	Наименование	Количество	PA15-BR462	PA17-BR463	PA20-BR464	PA24-BR465
			PPA15-BR462	PPA17-BR463	PPA20-BR464	PPA24-BR465
1	Резервуар фильтра	1	24200-1000B	24201-1000B	24203-1000B	24204-1000B
2	Коллекторная труба	1	24200-MSS6	24201-MSS6	24203-MSS6	24204-MSS6
3	Распределит. трубка	6	24200-314	24201-373	24203-373	24204-460
4 A	4-ходовой вентиль	1	14965-TM10E	14965-TM10E	14965-TM10E	14965-TM10E
4 B	6-ходовой вентиль	1	14965-TM10	14965-TM10	14965-TM10	14965-TM10
5	О-образное кольцо	1	U9-369	U9-369	U9-369	U9-369
6	Бандаж	1	50194	50194	50194	50194
7	Спускная трубка	1	24600-0003	24600-0003	24600-0003	24600-0003
8	О-образное кольцо	1	U9-370	U9-370	U9-370	U9-370
9	О-образное кольцо	1	U9-371	U9-371	U9-371	U9-371
10	Спускной колпачок	1	14965-0025	14965-0025	14965-0025	14965-0025
	Манометр	1	U239-21	U239-21	U239-21	U239-21
	Платформа	1	24201-0055M	24201-0055M	24201-0055M	-
	Шланг (PA)	1	22301	22302	22303	22305
	Шланг (PPA)	1	22302	22303	22304	22305
	Зажимная скоба шланга	2	P19-30-G	P19-30-G	P19-30-G	P19-30-G

• не показано на рисунке

## ПЕРЕЧЕНЬ ЗАПАСНЫХ ДЕТАЛЕЙ



Поз.	Наименование	BR462E	BR463E	BR464E	BR465E
1	Втулка вала	604000	604000	604000	604000
2	О-образное кольцо втулки вала	702196	702196	702196	702196
3	Плита насоса	302060	302060	302060	302060
4	О-образное кольцо корпуса	702206	702206	702206	702206
5	Поворотное ведущее колесо	302200	302200	302200	302190
6	Скользящее кольцевое уплотнение	702789	702789	702789	702789
7	Рабочее колесо	504592	504593	510803	504823
8	Корпус насоса	800410	800410	800410	800410
9	Винты	800099	800099	800099	800099
10	Прокладочные шайбы	800110	800110	800110	800110
11	Запасной мотор	800443	800440	800441	800442
14	Поворотный обратный клапан	604020	604020	604020	604020
15	Винт	800201	800201	800201	800201
16	Предфильтровая вставка	302310	302310	302310	302310
17	О-образное кольцо крышки	702208	702208	702208	702208
18	Крышка предфильтра	404293	404293	404293	404293
19	Выпускной винт	504602	504602	504602	504602
20	О-образное кольцо на выходе	702193	702193	702193	702193
21	Клеевая муфта	507640	507640	507640	507640
22	Накидная гайка	505426	505426	505426	505426
23	Болтовое соединение в комплекте	800408	800408	800408	800408



# **Pentair Water**

**Pentair Water  
Germany GmbH**

Wiesenstraße 6

D-64347 Griesheim

Fon: (49) 0 6155-84 17-0

Fax: (49) 0 6155-84 17-99

[www.starite.de](http://www.starite.de)

e-Mail: [info@starite.de](mailto:info@starite.de)